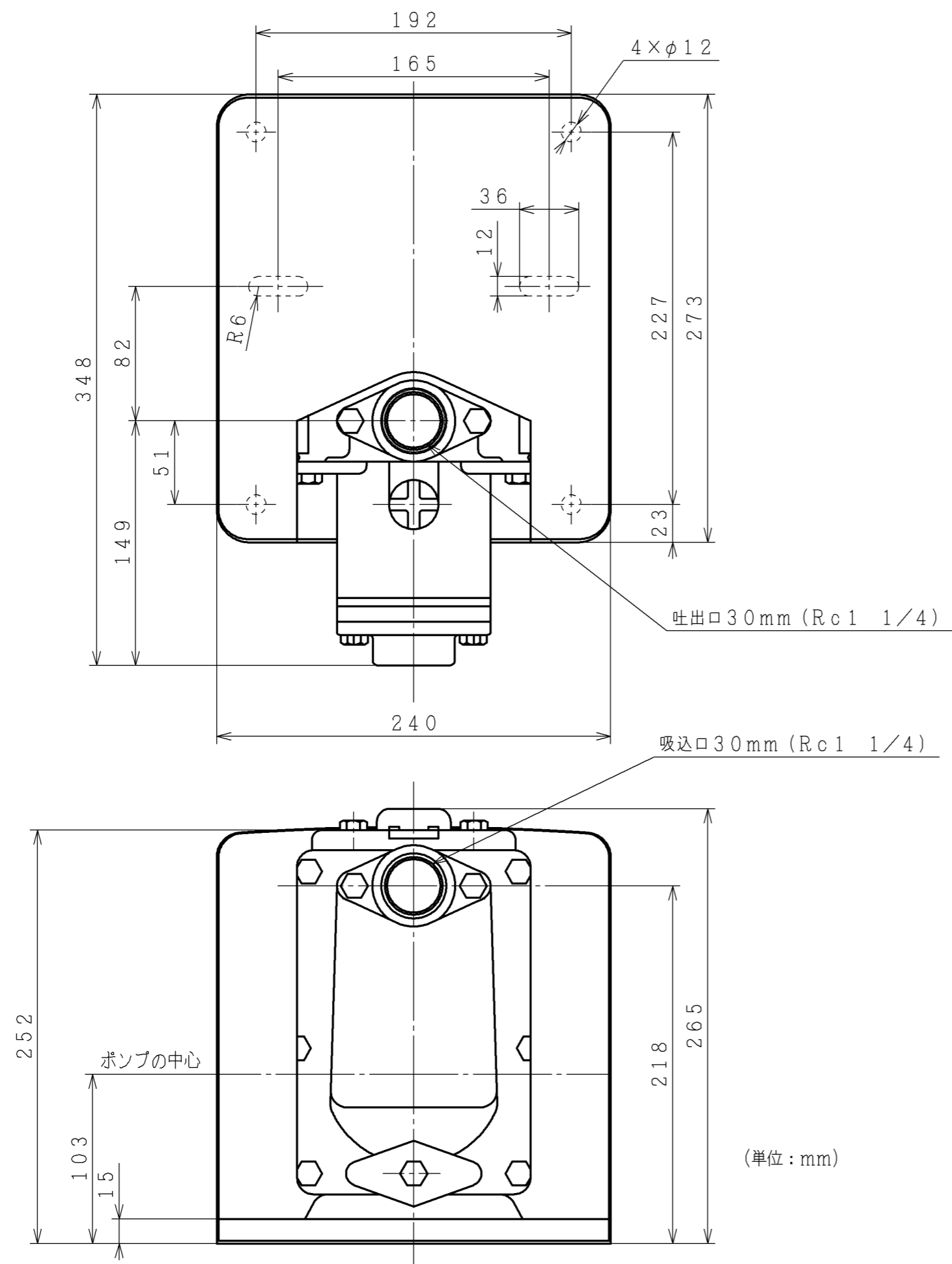


寸法

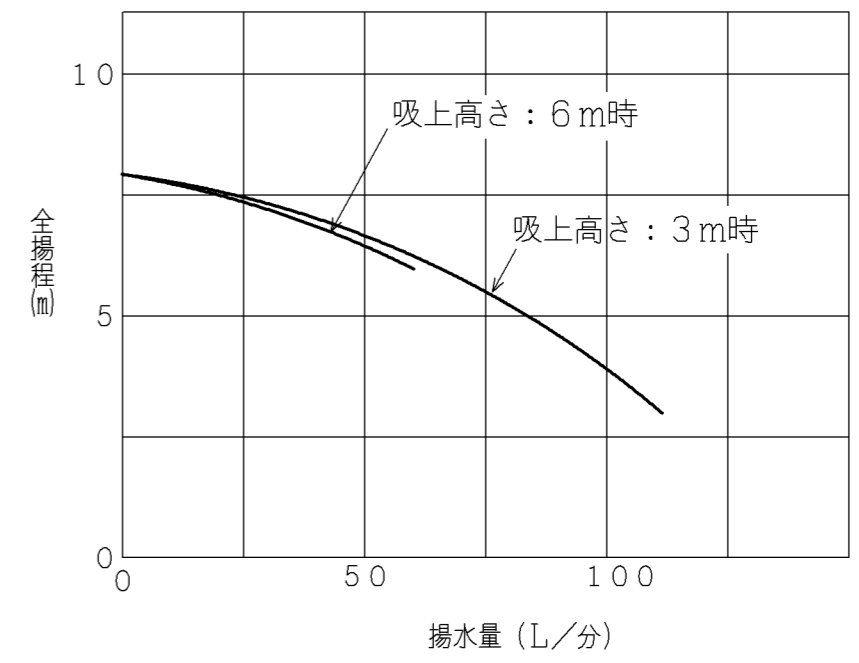


来歴				
記号	年月日	訂正	審査	承認
DXF化対応のため、一部図象修正する。				
A	2020-02-25	田村	大和田	大和田
仕様、揚水性能線図修正				
B	2023-10-26	舟生	笹山	大和田

仕様

型式	B-P200X 5	B-P200X 6
電源	単相100V	
定格周波数	50Hz	60Hz
モータ	200Wコンデンサ誘導電動機(2極)	
消費電力	340W	
吸上高さ	6m	
全揚程	7m	
銘板表示揚水量	95L/分 (吸上高さ3m、全揚程4mの時)	
配管口径	吸込管	30mm (1 1/4B)
	吐出管	30mm (1 1/4B)
質量	20kg	

揚水性能



ビルジポンプ						
製図	佐藤宏	2019-04-05	 尺度 NTS	名称	B-P200X 5/6 寸法図	最終来歴
審査	藤田	2019-04-05		多賀図番	3 Z6N Q7417	枝番
承認	大和田	2019-04-08	日立グローバルライフソリューションズ株式会社			