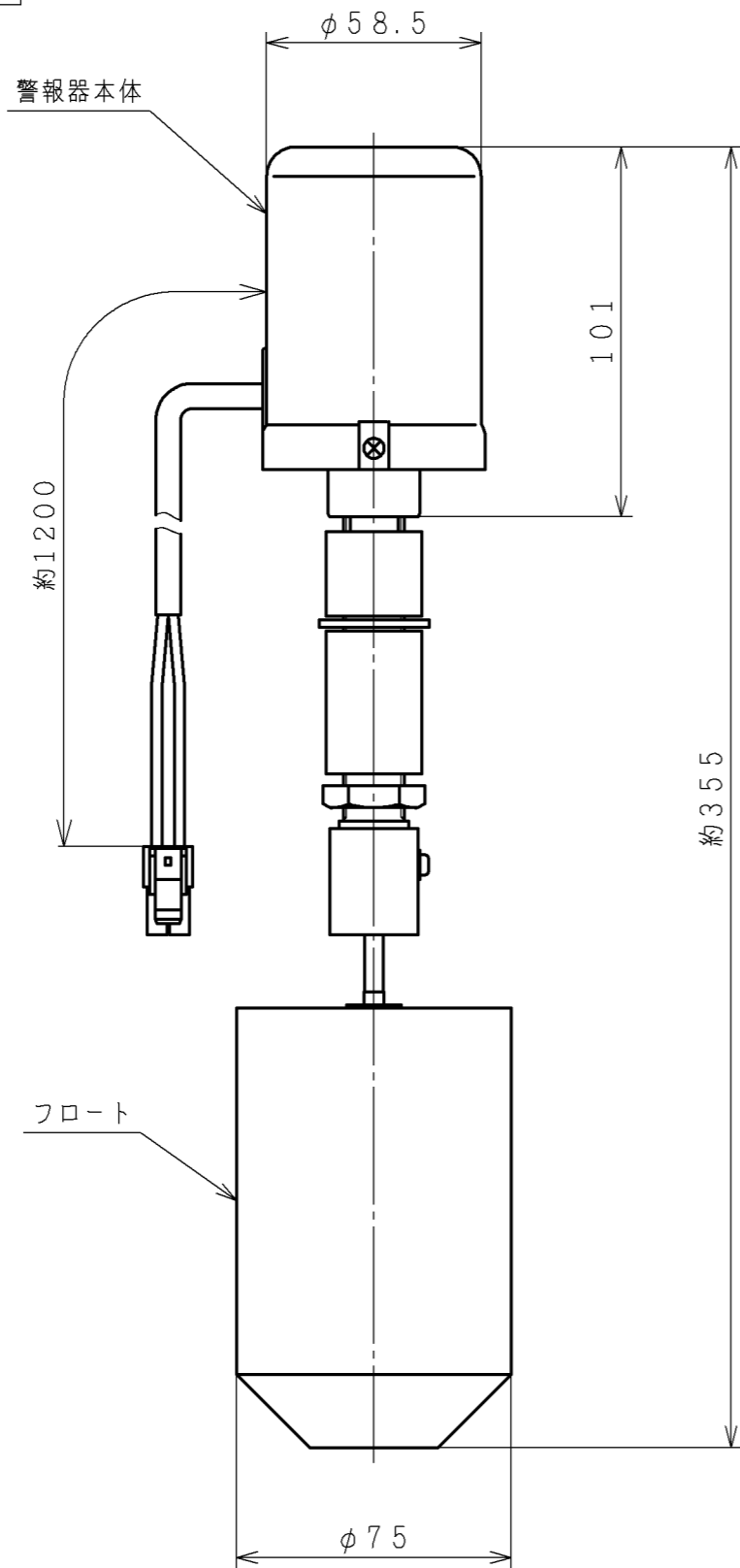
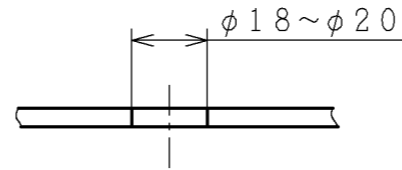


寸法



満水警報器取付穴形状

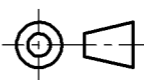


仕様

仕様	スイッチ定格：AC100V・0.1A連続 ブザー音量：55dB(A)以上(1m)
適用	角形受水槽「UB-200X」「UB-500X」専用

(単位：mm)

角形受水槽用満水警報機 寸法図

製図	佐藤宏	2019-04-05		尺度	名称	最終来歴	
		-		NTS	B-UX 寸法図		
審査	藤田	2019-04-05		多賀図番	枝番	入庫	
承認	大和田	2019-04-08	日立グローバルソリューションズ株式会社	3 Z6N Q7435		2019-04-08	