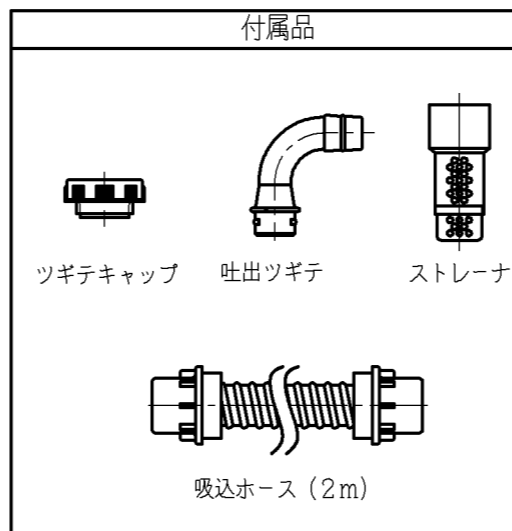
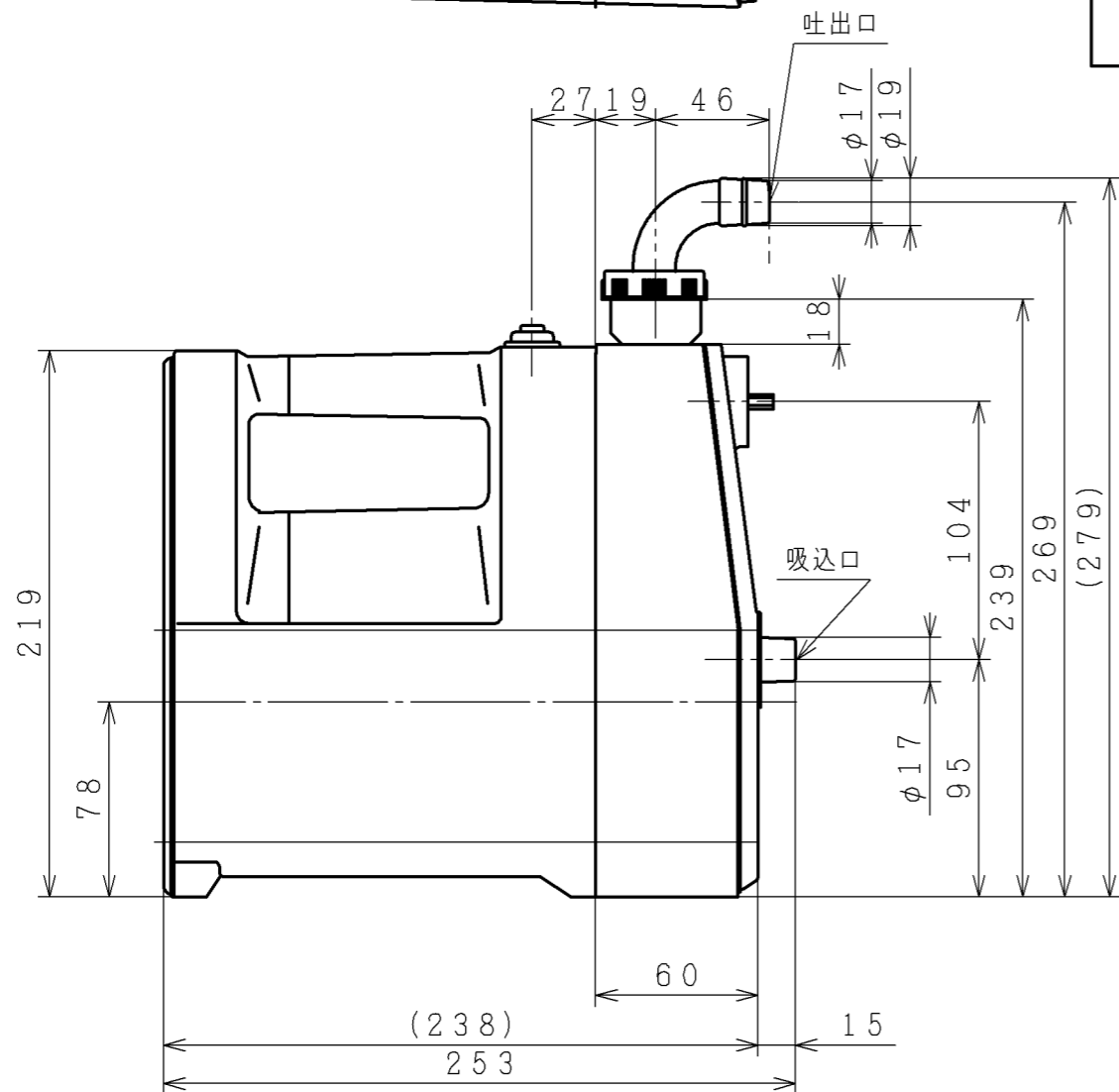
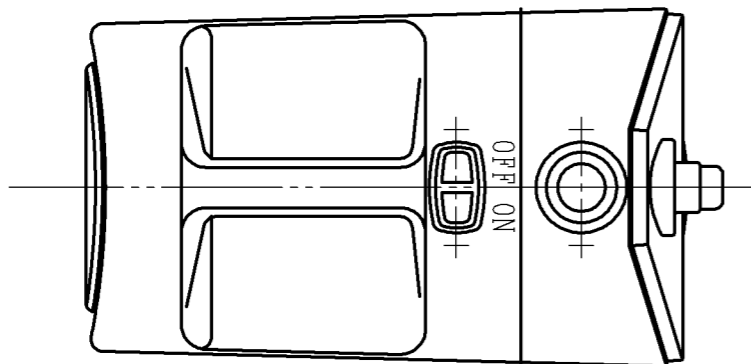


寸法

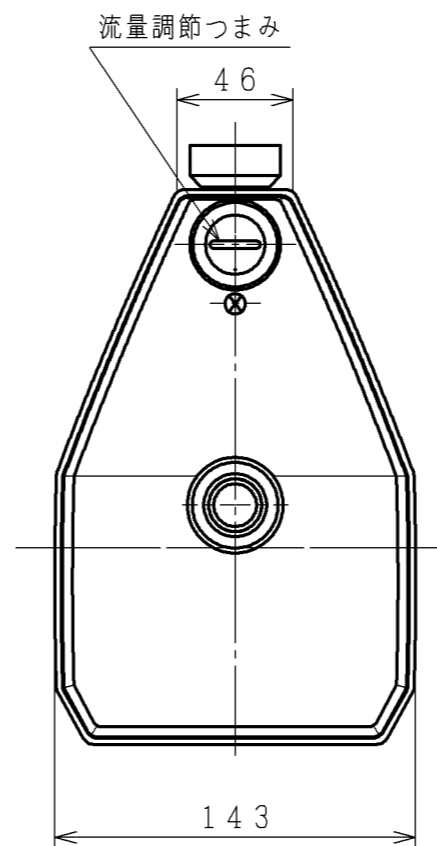
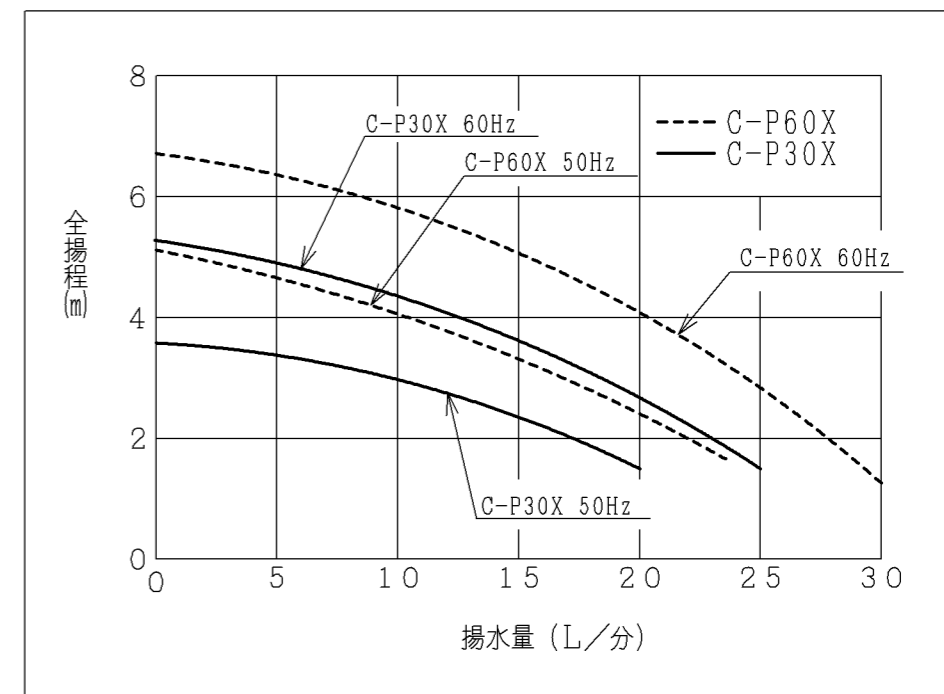


仕様

型式	C-P30X		C-P60X	
電源	単相100V		単相100V	
周波数	50Hz	60Hz	50Hz	60Hz
吸上高さ	1.5m		1.5m	
全揚程	2.5m	2.5m	3.5m	5m
銘板表示揚水量	20L/分 (全揚程1.5m時)	25L/分 (全揚程1.5m時)	23L/分 (全揚程2m時)	28L/分 (全揚程2m時)
消費電力	110W	160W	130W	190W
吸込ホース径	15~18mm		15~18mm	
吐出ホース径	15~18mm		15~18mm	
製品質量	4.8kg		4.8kg	

揚水性能

吸上高さ1.5m (流量調節つまみを「多」に合わせた時)



(単位: mm)

ハンディポンプ

製図	佐藤宏	2019-04-05	 NTS	尺度	名称	最終来歴
審査	藤田	2019-04-05		C-P30X/C-P60X		
承認	大和田	2019-04-08		多賀図番	枝番	入庫
			日立グローバルソリューションズ株式会社	3 Z6N Q7430		2019-04-08