

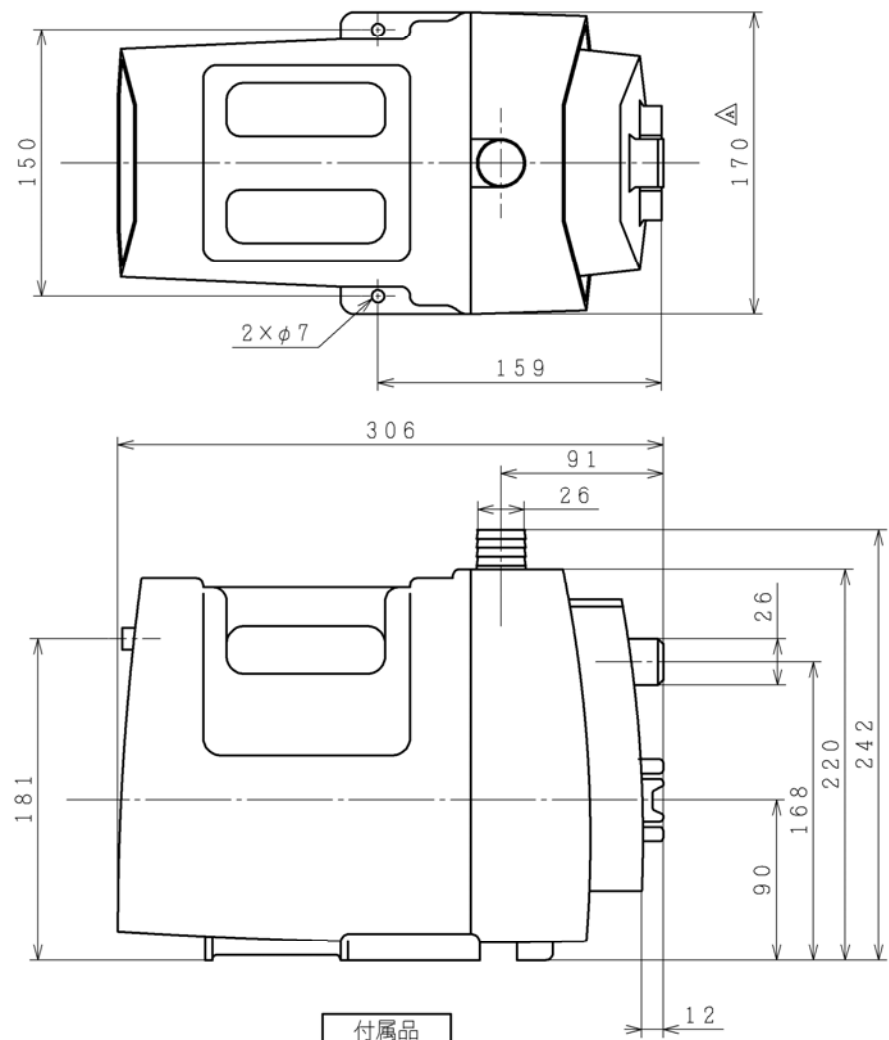
来 歴

記号 年月日 訂正 審査 承認

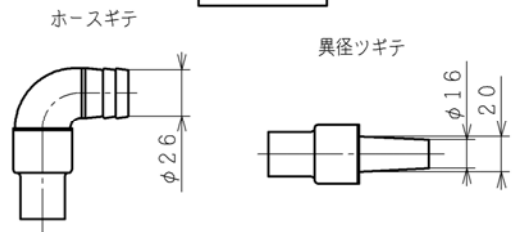
寸法追加する.

A 2019-12-25 関根 大和田 大和田

寸 法



付属品

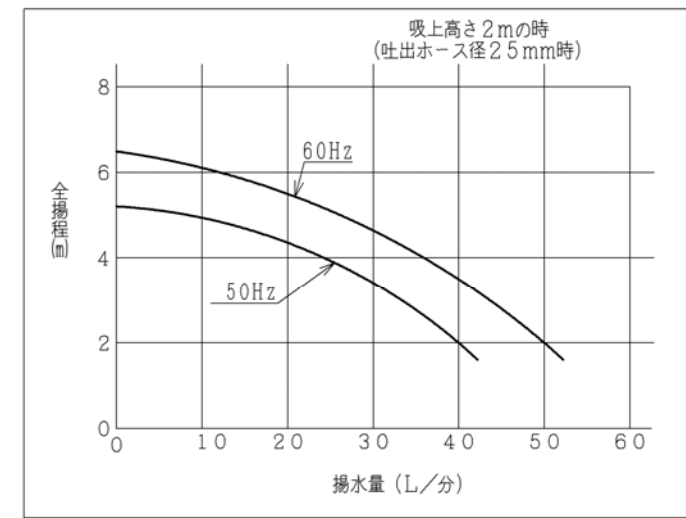


(単位：mm)

仕 様

電源	単相100V	
モーター	80Wコンデンサ誘導電機(2極)	
消費電力	50Hz	140W
	60Hz	200W
吸上高さ	2m	
全揚程	50Hz	4m
	60Hz	5.5m
銘板表示揚水量 (吐出ホース径25mmの時)	50Hz	40L/分(全揚程2mの時)
	60Hz	50L/分(全揚程2mの時)
接続できるホース	吸込側	25mm
	吐出側	15mm・19mm・25mm
製品質量	6.9kg	

揚水性能



ハンディビルジポンプ

製図	佐藤宏	2019-04-05	NTS	名称	CB-P80X 寸法図	最終来歴
審査	藤田	2019-04-05				
承認	大和田	2019-04-08	日立グローバルソリューションズ株式会社	多賀図番	3 Z6N Q7429	枝番
						2019-12-25