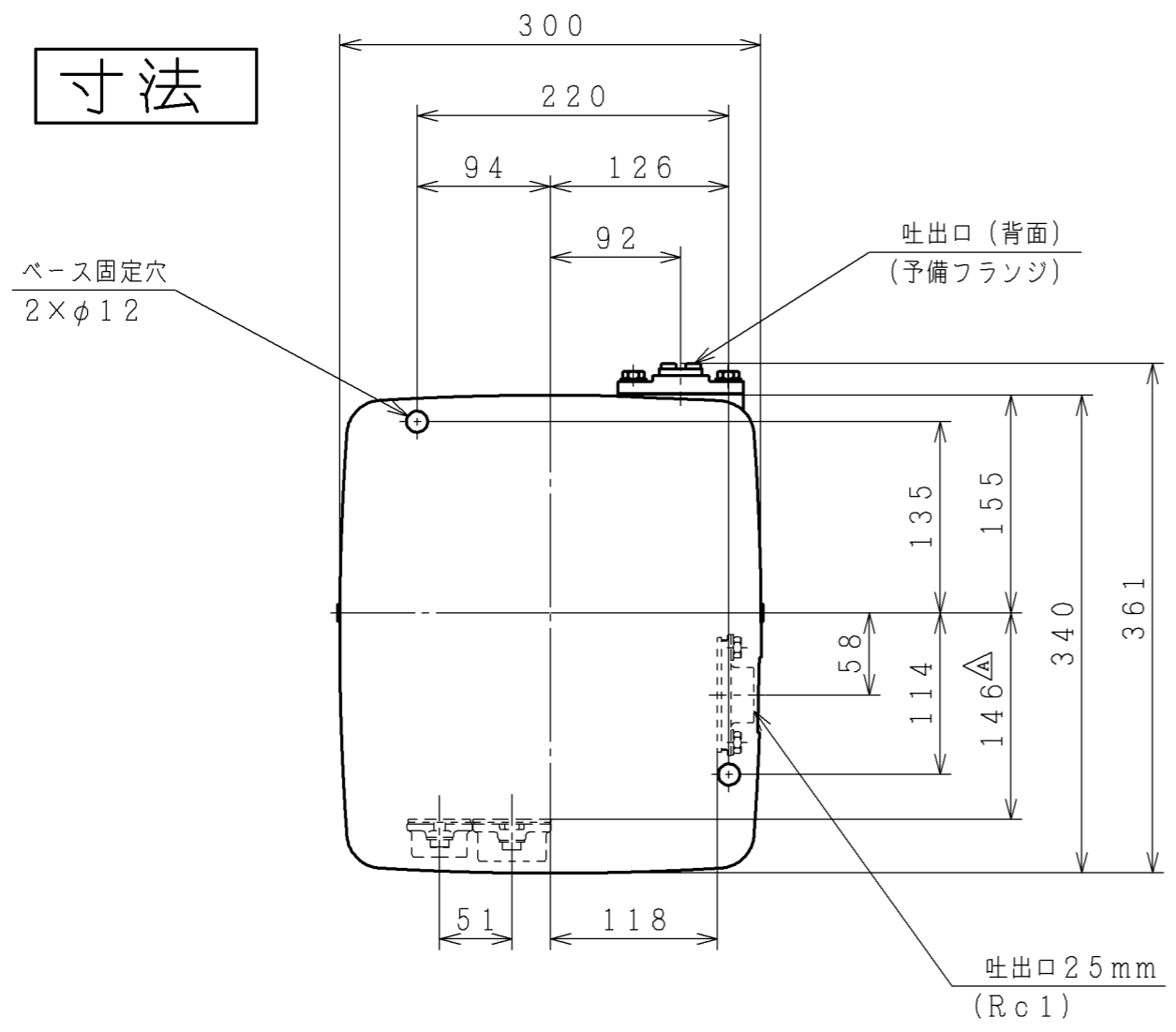


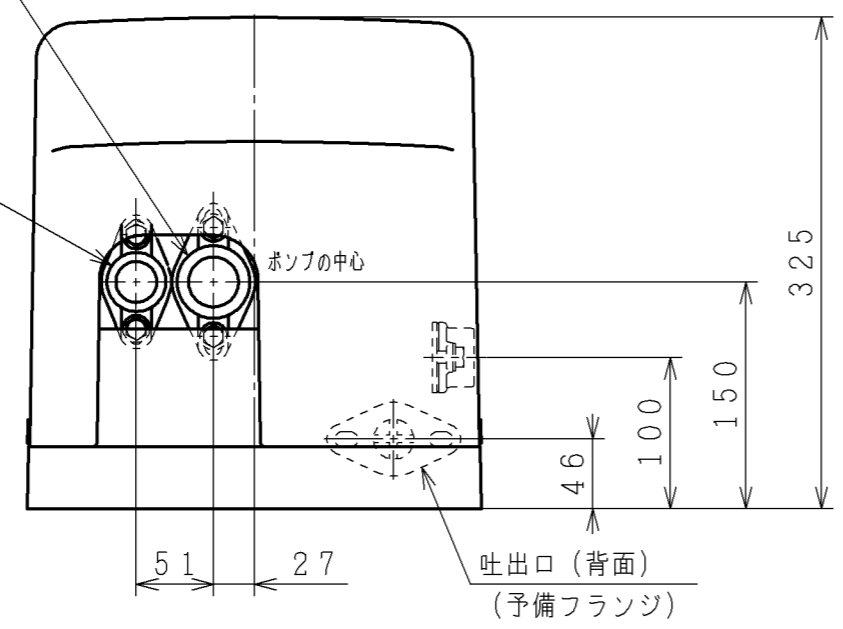
来歴		記号	年月日	訂正	審査	承認
寸法誤記修正						
A	2022-06-01	関野	野村	大和田		

寸法



深井戸配管時
吸込フランジ口径
(Rc1 1/4)

深井戸配管時
圧力フランジ口径
(Rc1)



仕様

型式	CM-K750X				
相・定格電圧	三相200V				
モーター定格出力	750W				
定格消費電力	980W				
定格周波数	50-60Hz				
制御方式	インバーター制御				
運転圧力	低	標準	高		
圧力	起動圧力	130kPa	220kPa	320kPa	
	制御圧力	180kPa	270kPa	370kPa	
押上高さ	1.2m	2.1m			
停止水量	4L/分				
ジェット(別売品)組み合わせ	J75-7X	J75-12X	J75-24X	J75-35X	J40-24SX
吸上高さ	7m	1.2m	2.4m	3.5m	2.4m
揚水量	66L/分	52L/分	30L/分	15L/分	10L/分
全揚程	2.7m	3.2m	4.4m	5.5m	3.5m
配管口径	吸込管	30mm	30mm		30mm
	圧力管	-	30mm		25mm
	吐出管	25mm			
質量	1.4kg				

浅深両用自動ブラダ式ポンプ CM-K750X 寸法図						
製図	佐藤宏	2019-04-05	 NTS	尺度	名称	最終来歴
審査	藤田	2019-04-05		CM-K750X 寸法図		
承認	大和田	2019-04-08	日立グローバルライフソリューションズ株式会社	多賀図番	枝番	再入庫
				3Z6NQ7406		2022-06 02