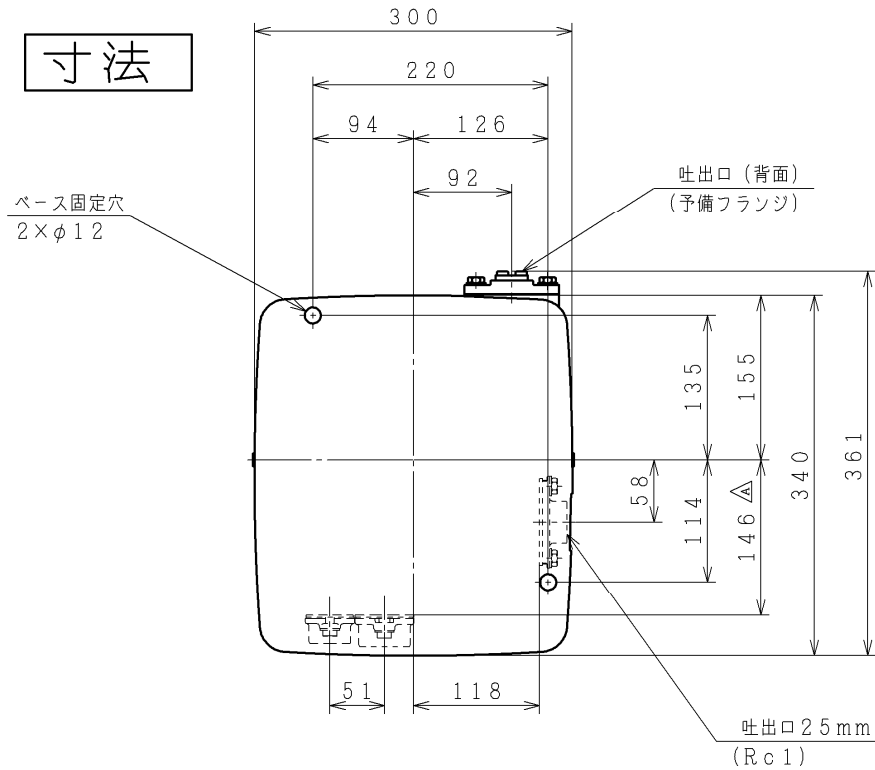


【注意】利用目的以外では使用しないで下さい

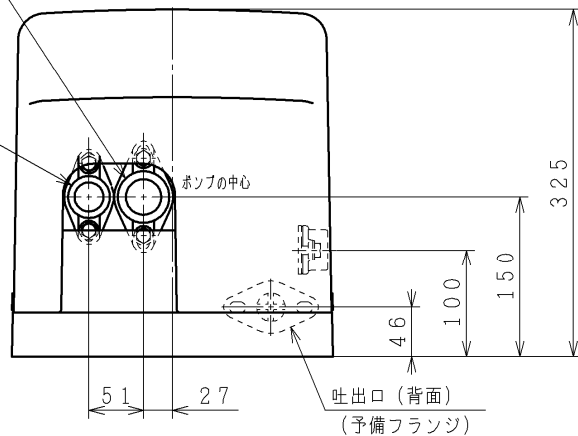
来歴		記号	年月日	訂正	審査	承認
寸法誤記修正						
A	2022-06-01	関野	野村	大和田		
仕様誤記修正						
B	2023-03-13	関野	笹山	大和田		

寸法



深井戸配管時
吸込フランジ口径
(Rc1 1/4)

深井戸配管時
圧力フランジ口径
(Rc1)



仕様

型式	CM-K750Y			
相・定格電圧	三相200V			
モーター定格出力	750W			
定格消費電力	980W			
定格周波数	50-60Hz			
制御方式	インバーター制御			
運転圧力	低	標準	高	
圧力	起動圧力	130kPa	220kPa	320kPa
	制御圧力	180kPa	270kPa	370kPa
押上高さ	1.2m	2.1m		
停止水量	4 L/分			
ジェット (別売品) 組み合わせ	J75-7Y	J75-24Y	J75-35Y	J40-24SX
吸上高さ	7m	1.2m	2.4m	3.5m
揚水量	58/分	50L/分	30L/分	13L/分
全揚程	1.2m	2.4m	4.4m	5.3m
配管口径	吸込管	30mm	30mm	30mm
	圧力管	-	25mm	30mm
	吐出管	25mm		
質量	14 kg			

浅深両用自動ポンプ (ミニタンク式) CM-K750Y 寸法図

製図	関野	2022-04-21	NTS	名称	CM-K750Y 寸法図	最終来歴
審査	笹山	2022-04-21		多賀図番	3Z6NR4651	枝番
承認	大和田	2022-04-21	日立グローバルソリューションズ株式会社			