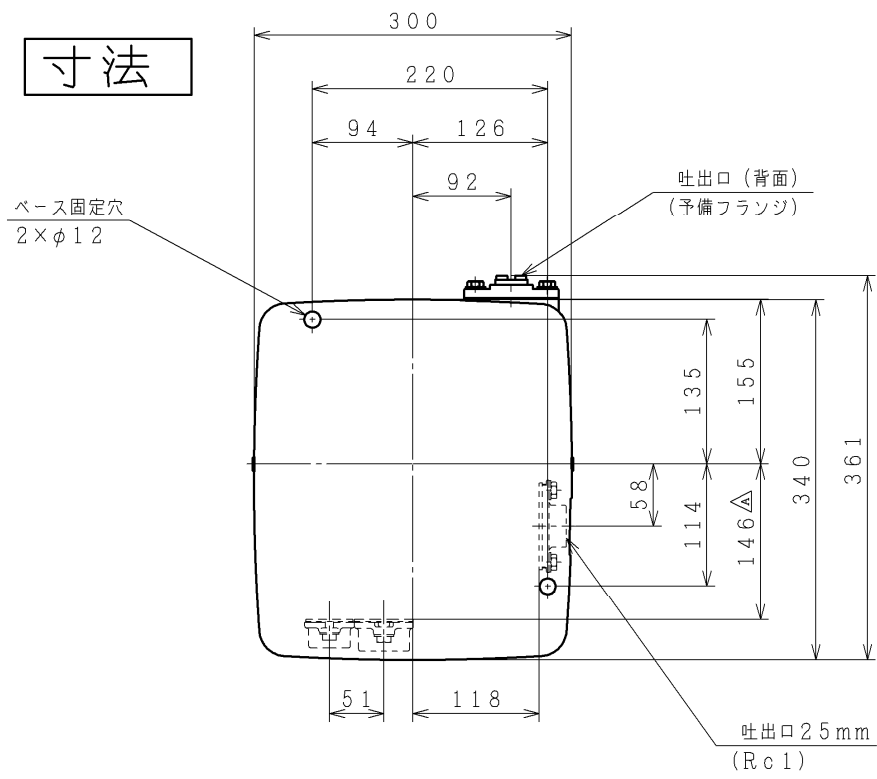


【注意】利用目的以外では使用しないで下さい

来 歴

記号	年月日	訂正	審査	承認
寸法誤記修正				
A	2022-06-01	関野	野村	大和田
仕様誤記修正				
B	2023-03-13	関野	笹山	大和田

寸法

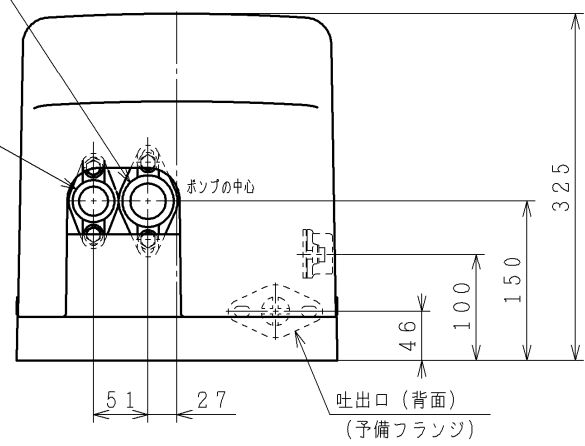


仕様

型式	CM-P250Y			
相・定格電圧	単相100V			
モーター定格出力	250W			
定格消費電力	470W			
定格周波数	50-60Hz			
制御方式	インバーター制御			
運転圧力	低	標準	高	
圧力	起動圧力	100kPa	160kPa	200kPa
	制御圧力	150kPa	210kPa	250kPa
押上高さ	9m	15m		
停止水量	4 L/分			
ジェット (別売品) 組み合わせ	J25-7Y	J25-24Y	J25-18SX	
吸上高さ	7m	12m	18m	
揚水量	35L/分	28L/分	11L/分	
全揚程	12m	22m	28m	
配管口径	吸込管	25mm	30mm	30mm
	圧力管	-	25mm	30mm
	吐出管	25mm		
質量	12kg			

深井戸配管時
吸込フランジ口径
(Rc1 1/4)

深井戸配管時
圧力フランジ口径
(Rc1)



浅深両用自動ポンプ (ミニタンク式) CM-P250Y 寸法図						
製図	関野	2022-04-21	 NTS	名称	CM-P250Y 寸法図	最終来歴
審査	笹山	2022-04-21		多賀図番	3Z6NR4728	枝番
承認	大和田	2022-04-21	日立グローバルソリューションズ株式会社			