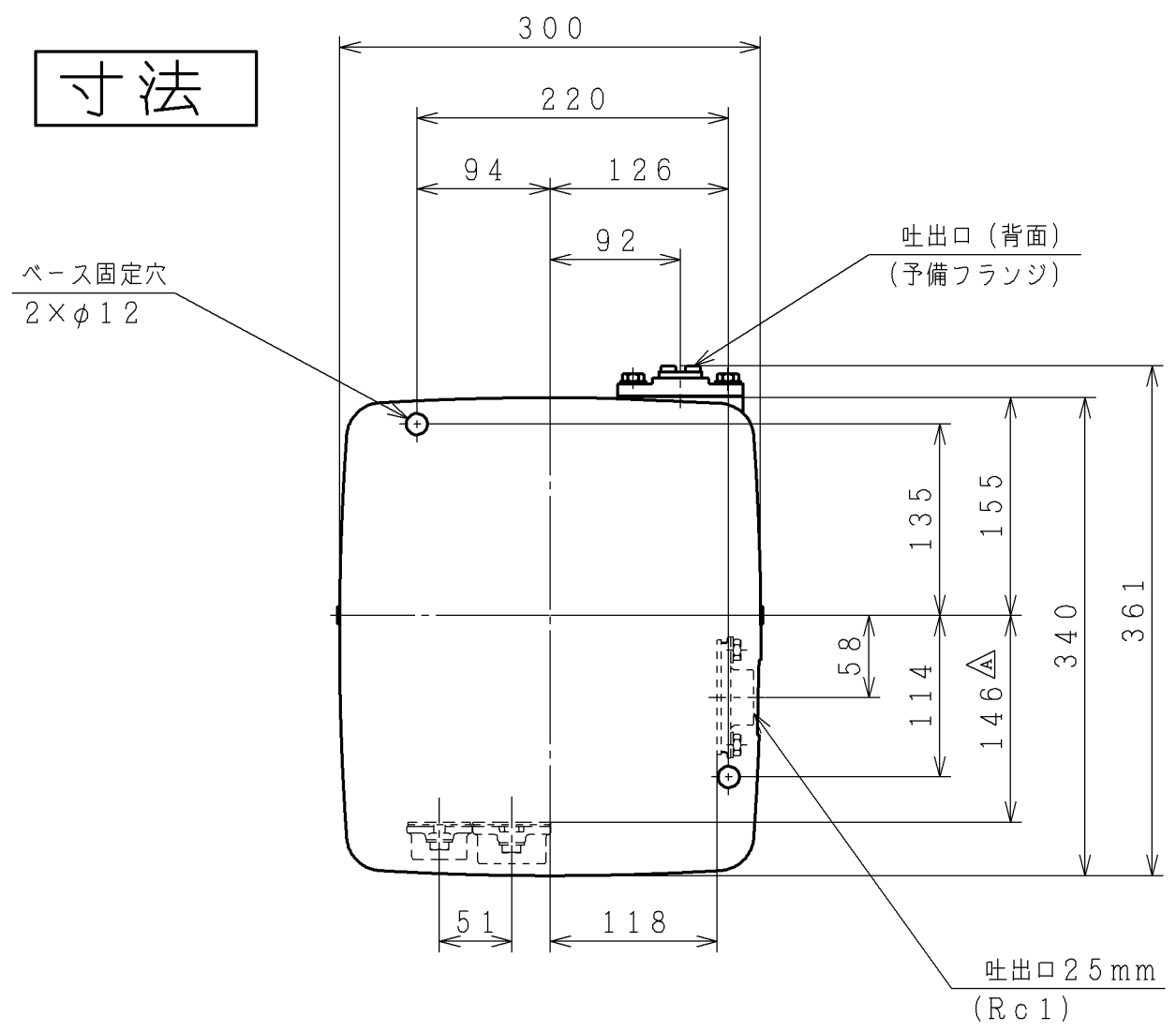


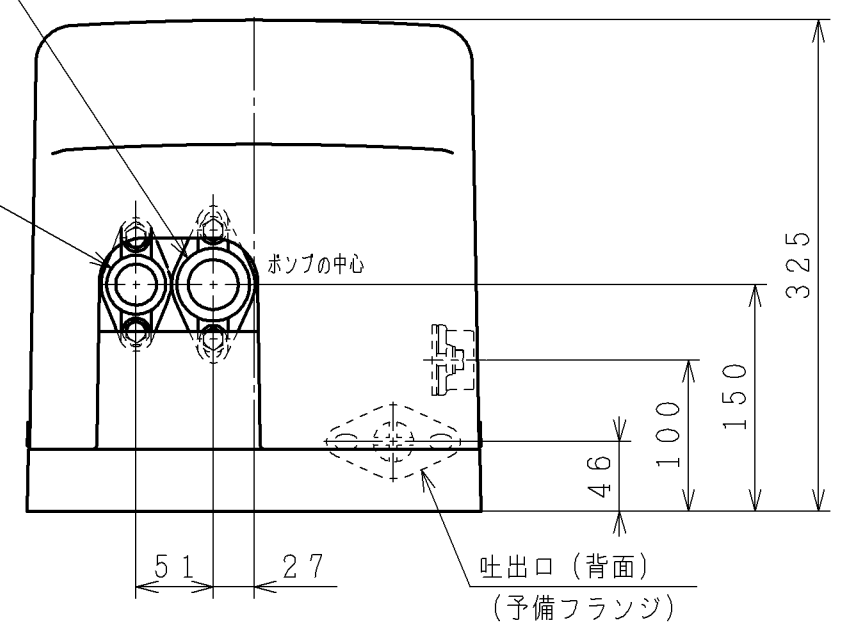
来歴		記号	年月日	訂正	審査	承認
寸法誤記修正						
A	2022-06-01	関野	野村	大和田		

寸法



深井戸配管時
吸込フランジ口径
(Rc1 1/4)

深井戸配管時
圧力フランジ口径
(Rc1)



仕様

型式	CM-P400X			
相・定格電圧	単相100V			
モーター定格出力	400W			
定格消費電力	680W			
定格周波数	50-60Hz			
制御方式	インバーター制御			
運転圧力	低	標準	高	
圧力	起動圧力	130kPa	190kPa	290kPa
	制御圧力	180kPa	240kPa	340kPa
押上高さ	1.2m	1.8m		
停止水量	4L/分			
ジェット(別売品)組み合わせ	J40-7X	J40-12X	J75-24X	J75-35X
吸上高さ	7m	1.2m	2.4m	3.0m
揚水量	44L/分	39L/分	18L/分	10L/分
全揚程	2.4m	2.9m	4.1m	3.5m
配管口径	吸込管	30mm	30mm	
	圧力管	-	30mm	
	吐出管	25mm		
質量	1.4kg			

浅深両用自動ブラダ式ポンプ CM-P400X 寸法図					
製図	佐藤宏	2019-04-05	 尺度 NTS	名称	最終来歴
審査	藤田	2019-04-05		CM-P400X 寸法図	
承認	大和田	2019-04-08	 日立グローバルリソースソリューションズ株式会社	多賀図番	枝番
				3 Z6N Q7404	再入庫 2022-06 02