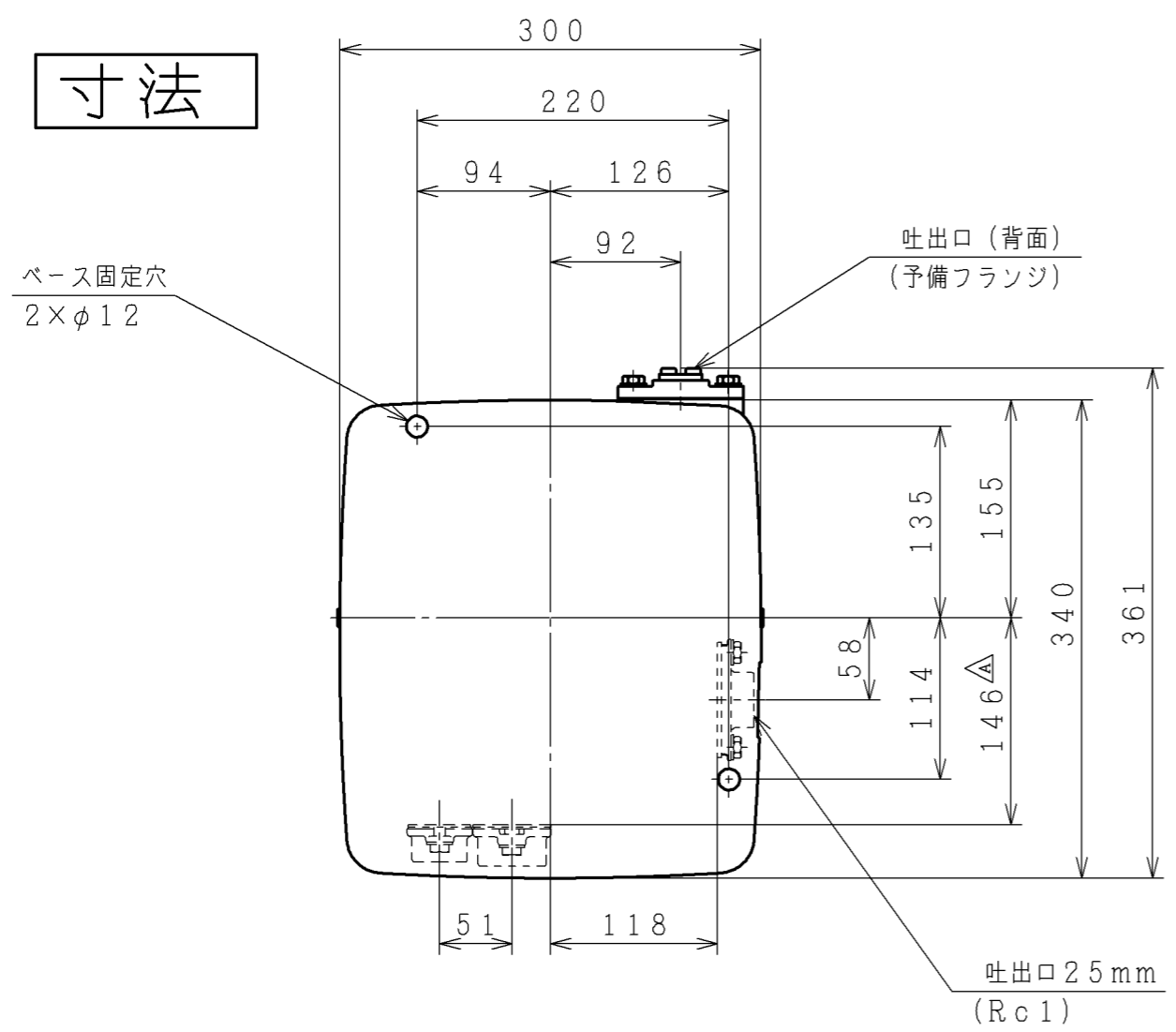


来歴		記号	年月日	訂正	審査	承認
寸法誤記修正						
A	2022-06-01	関野	野村	大和田		

寸法

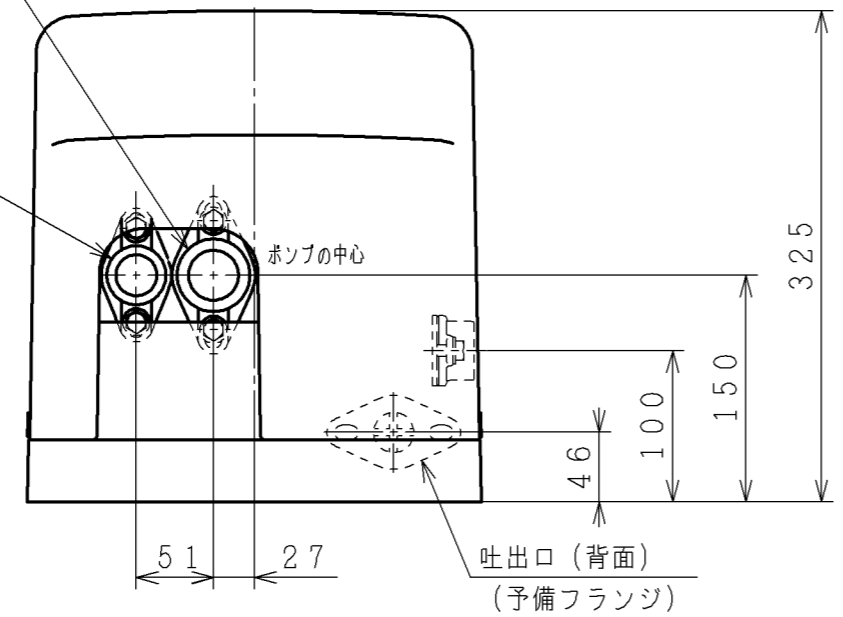


仕様

型式	CM-P600X				
相・定格電圧	単相100V				
モーター定格出力	600W				
定格消費電力	950W				
定格周波数	50-60Hz				
制御方式	インバーター制御				
運転圧力	低	標準	高		
圧力	起動圧力	130kPa	190kPa	290kPa	
	制御圧力	180kPa	240kPa	340kPa	
押上高さ	1.2m	1.8m			
停止水量	4L/分				
ジェット (別売品) 組み合わせ	J75-7X	J75-12X	J75-24X	J75-35X	J40-24SX
吸上高さ	7m	12m	24m	35m	24m
揚水量	50L/分	45L/分	24L/分	12L/分	10L/分
全揚程	24m	29m	41m	52m	35m
配管口径	吸込管	30mm	30mm		30mm
	圧力管	-	30mm		25mm
	吐出管	25mm			
質量	14kg				

深井戸配管時
吸込フランジ口径
(Rc1 1/4)

深井戸配管時
圧力フランジ口径
(Rc1)



浅深両用自動ブラダ式ポンプ CM-P600X 寸法図					
製図	佐藤宏	2019-04-05	 尺度 NTS	名称	最終来歴
審査	藤田	2019-04-05		名称	CM-P600X 寸法図
承認	大和田	2019-04-08	 日立グローバルライフソリューションズ株式会社	多賀図番	枝番
				3 Z6N Q7405	再入庫 2022-06 02