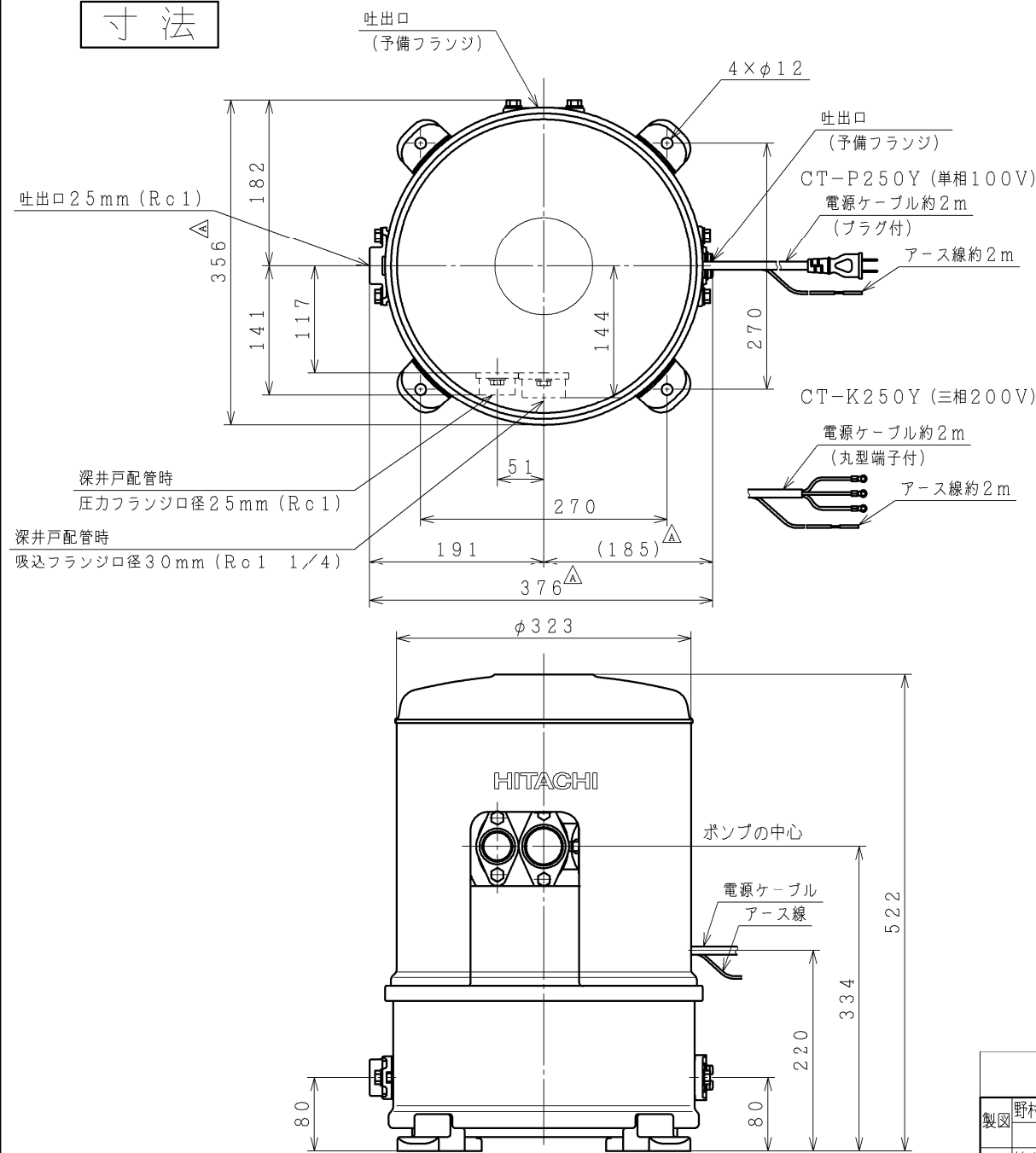


【注意】利用目的以外では使用しないで下さい

寸法



仕様

来歴			
記号	年月日	訂正	審査承認
寸法追加	A	2021-07-21 助川	野村 大和田
誤記修正	B	2023-02-08 関野	笹山 大和田
Y形対応に伴う変更	C	2023-02-09 関野	笹山 大和田

型式	CT-P250Y	CT-K250Y			
電源	单相100V	三相200V			
定格周波数	50-60Hz				
モータ	DCブラシレスモータ (8極)				
定格出力	250W				
消費電力	470W				
制御方式	インバータ制御				
運転圧力	低 / 標準 / 高 ※吸上高さ12m以上の場合、「高」は使用不可				
	標準	起動圧力	110kPa / 160kPa / 160kPa		
	停止圧力	170kPa / 220kPa / 250kPa			
圧力一定	制御圧力	130kPa / 190kPa / 250kPa			
ジェット (別売品) 組み合わせ	J25-7Y	J25-24Y [△]	J25-18SX [△]		
吸上高さ	7m	12m	24m	18m	
押上高さ	標準	10m	15m	15m	
	圧力一定	10m	16m	16m	
銘板表示揚水量	35L/分 (全揚程12m時)	28L/分 (全揚程22m時)	11L/分 (全揚程38m時)	11L/分 (全揚程28m時)	
	吸込管	25mm (1B)	30mm (11/4B)	30mm (11/4B)	30mm (11/4B)
配管口径	圧力管	—	25mm (1B)	30mm (11/4B)	25mm (1B)
	吐出管	25mm (1B)			
質量	16kg				

浅深両用自動ポンプ (CT-P250Y/K250Y) 寸法図

製図	野村	2021-07-15	NTS	名称	CT-P250Y/K250Y 寸法図	最終来歴	
審査	笹山	2021-07-16					
承認	大和田	2021-07-16	日立グローバルソリューションズ株式会社	多賀図番	3Z6NR3050	枝番	再入庫 2023-02-22

(単位: mm)