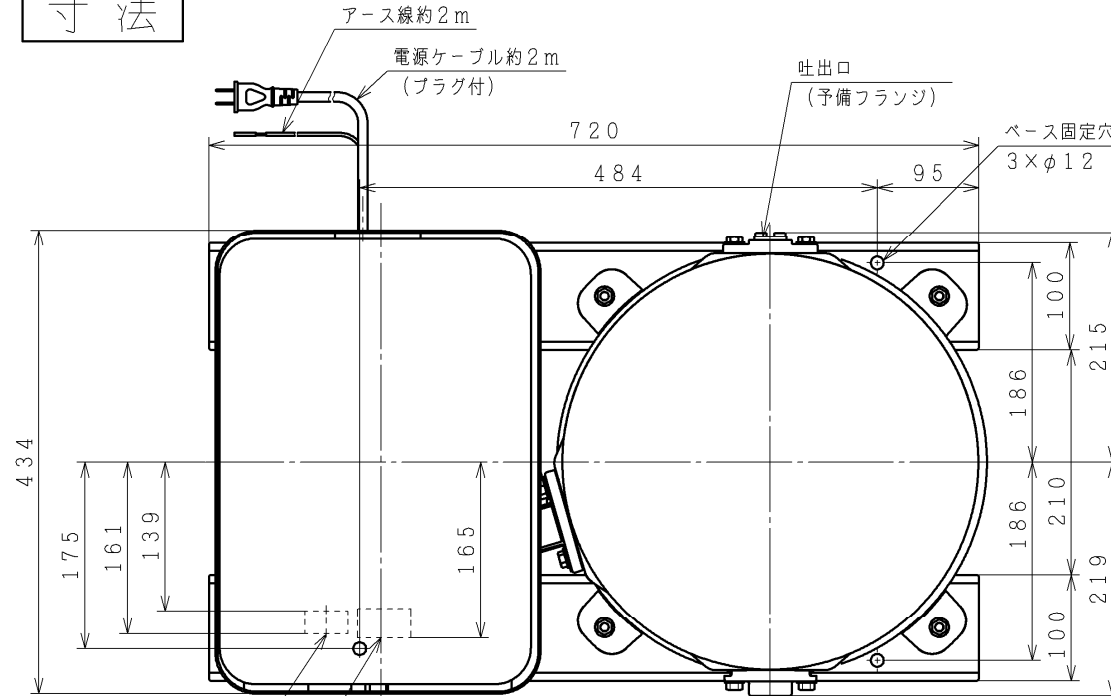


【注意】利用目的以外では使用しないで下さい

来 歴				
記号	年月日	訂正	審査	承認
Y形対応に伴う変更				
A	2023-02-09	関野	笹山	大和田

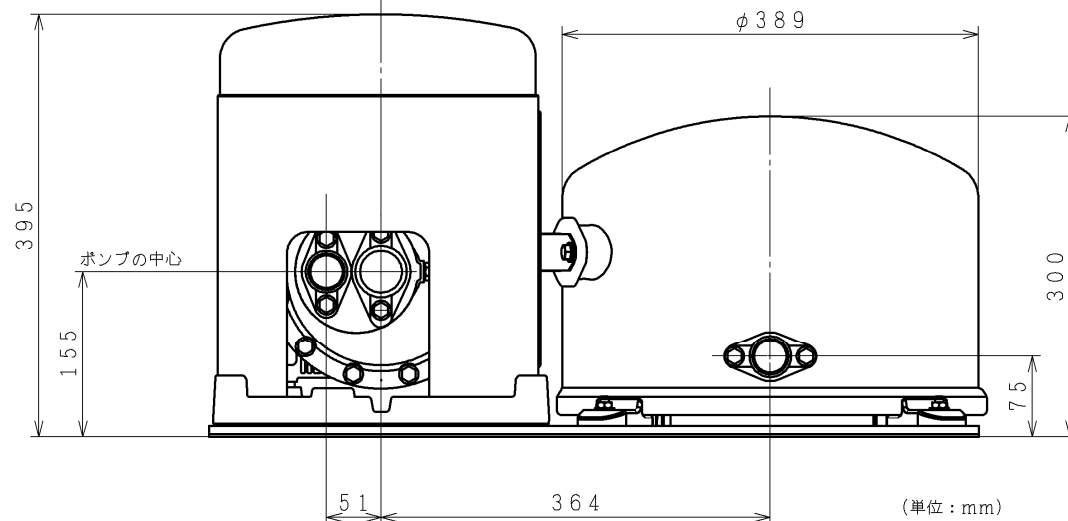
寸法



深井戸配管時圧力フランジ口径
25 mm (Rc 1)

深井戸配管時吸込フランジ口径
30 mm (Rc 1 1/4)

吐出口25mm (Rc 1)



仕様

型式	CT-P600Y				
電源	単相100V				
定格周波数	50-60Hz				
モータ	DCブラシレスモータ (10極)				
定格出力	600W				
消費電力	1.080W				
制御方式	インバータ制御				
運転圧力	低 / 標準 / 高 ※吸上高さ12m以上の場合、「高」は使用不可				
	標準	起動圧力	140kPa / 180kPa / 200kPa		
	圧力一定	停止圧力	200kPa / 240kPa / 340kPa		
	制御圧力	180kPa / 240kPa / 340kPa			
ジェット (別売品) 組み合わせ	J75-7Y	△J75-24Y	△J75-35Y	J40-24SX	
吸上高さ	7m	12m	24m	35m	24m
押上高さ	標準	12m / 16m / 18m			
	圧力一定	12m / 18m / 18m			
銘板表示揚水量	52L/分 (全揚程1.2m時)	46L/分 (全揚程2.4m時)	23L/分 (全揚程4.2m時)	11L/分 (全揚程5.3m時)	10L/分 (全揚程3.5m時)
配管口径	吸込管	30mm (11/4B)	30mm (11/4B)	30mm (11/4B)	30mm (11/4B)
	圧力管	—	25mm (11/4B)	30mm (11/4B)	30mm (11/4B)
	吐出管	25mm (1B)			
質量	26kg				

浅深両用自動ポンプ (CT-P600Y) 寸法図

製図	野村	2021-07-15	NTS	名称	CT-P600Y 寸法図		最終来歴
審査	笹山	2021-07-16		多賀図番			枝番
承認	大和田	2021-07-16	日立グローバルソリューションズ株式会社	3Z6NR3052		再入庫	2023-02-22