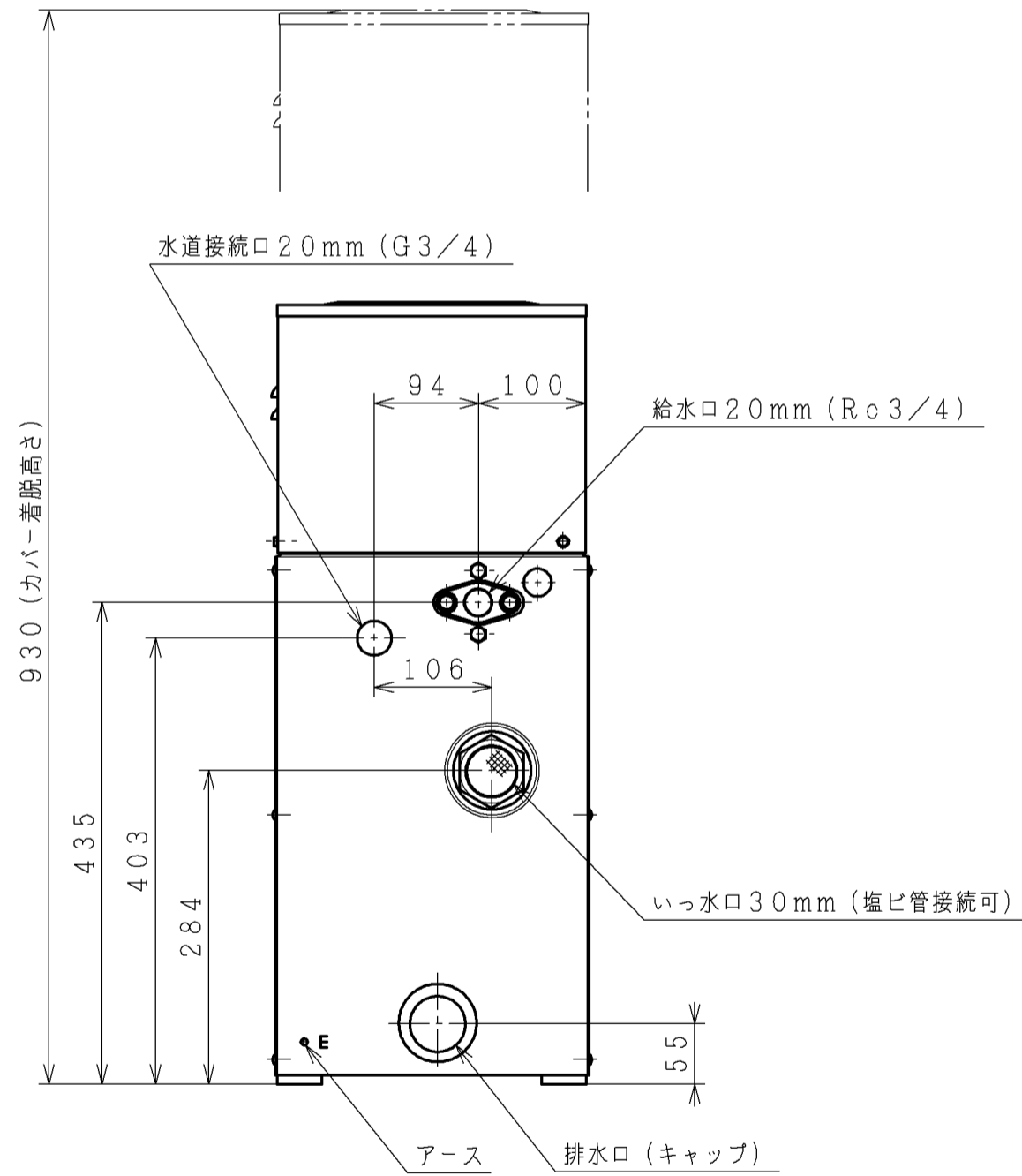
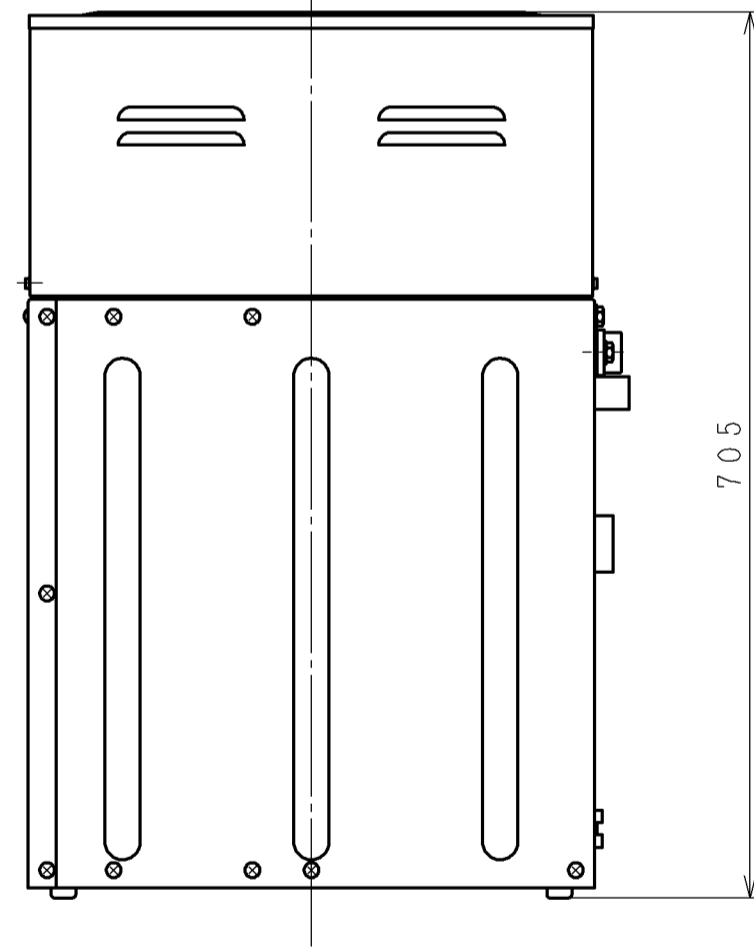
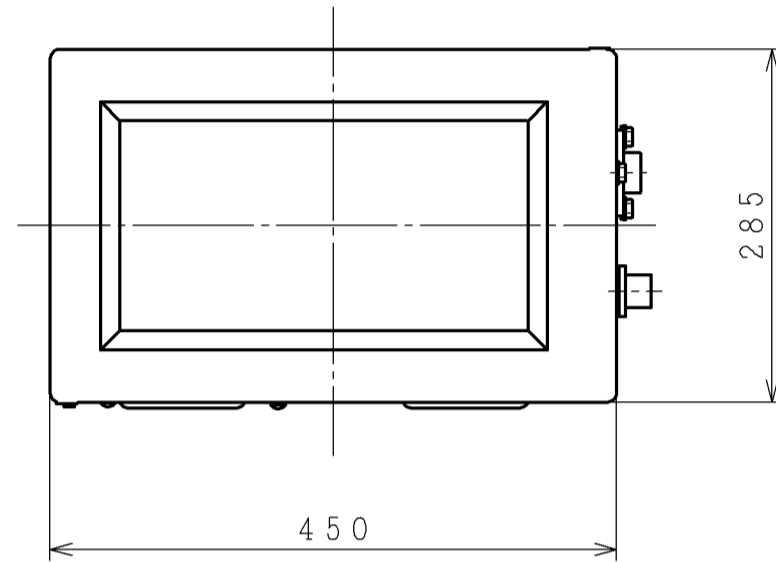


寸法



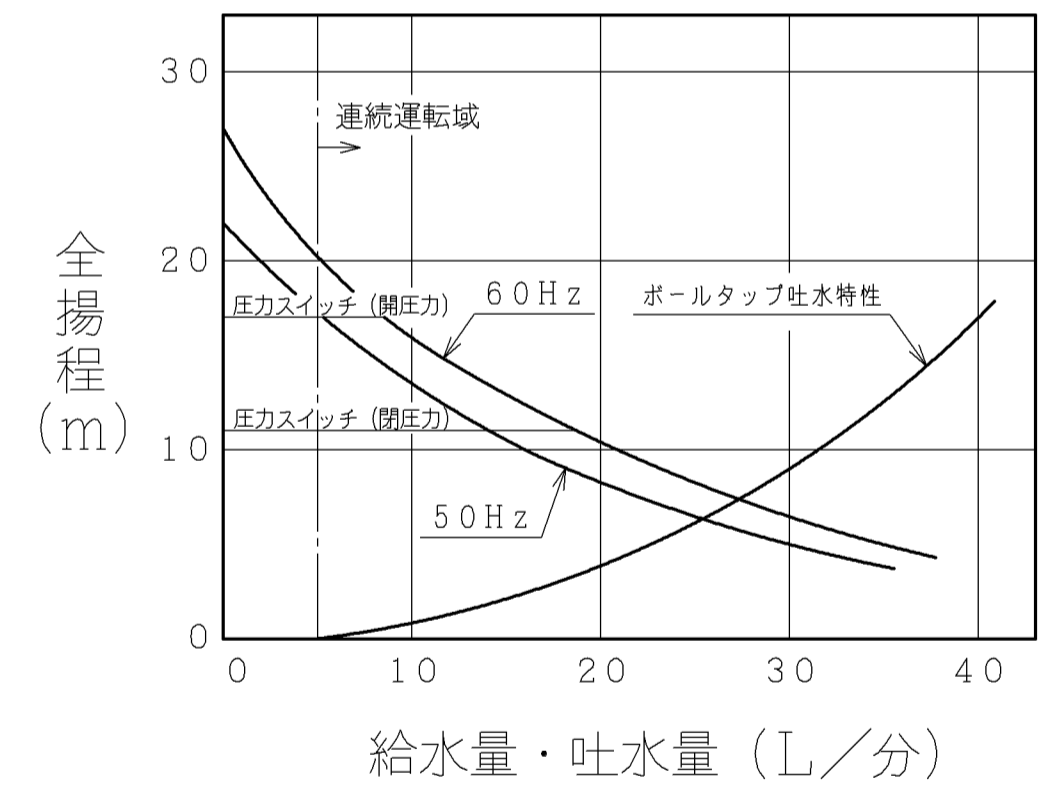
(単位: mm)

仕様

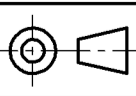
型	CX-110X		
配管 口径	水道接続口	20mm (3/4 B)	
	給水口	20mm (3/4 B)	
	排水口	30mm (1 1/4 B)	
受水槽貯水量	10L		
製品質量	23kg (満水時40kg)		
ボール タップ	種類	20mm複式	
	吐水量 (吐水圧100kPa時)	32L/分	
ボ ン プ	電源	単相100V	
	電動機	100Wコンデンサ誘導電動機	
	消費電力	50Hz	205W
		60Hz	300W
	押し高さ	8m	
	給水量 (全揚程8m時)	50Hz	20L/分
		60Hz	25L/分
	圧力開閉器動作圧力	入	110kPa
切		170kPa	
運転停止流量	4L/分		

給水特性

パワーシスターンの給水特性とボールタップの吐水特性



[備考] ボールタップ: JIS B2061「給水栓」認証製品
認証番号: JW0408005

パワーシスターン寸法図						
製図	佐藤宏	2019-04-05	 NTS	名称	CX-110X 寸法図	最終来歴
審査	藤田	2019-04-05		多頁図番	276N M6 122	枝番
承認	大和田	2019-04-08	日立グローバルソリューションズ株式会社			