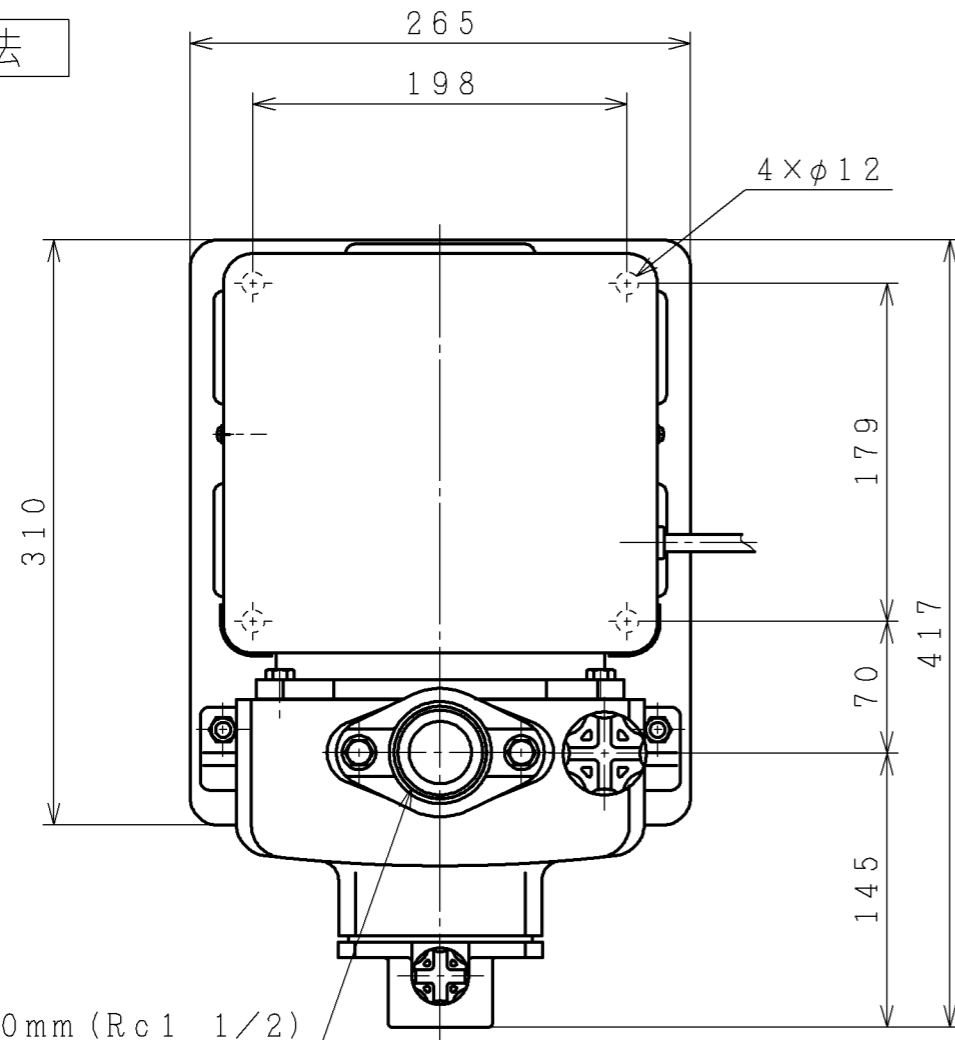
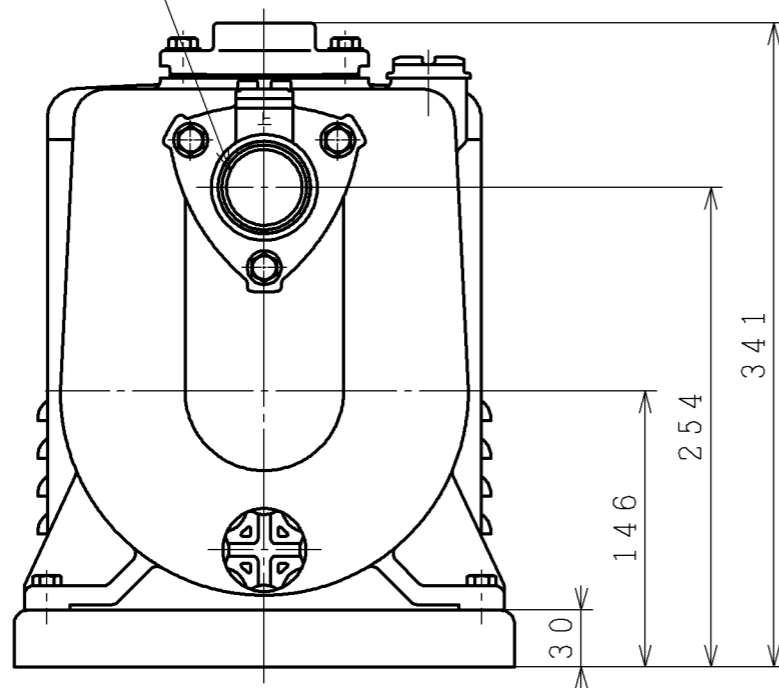


寸法



吐出口40mm (Rc 1 1/2)

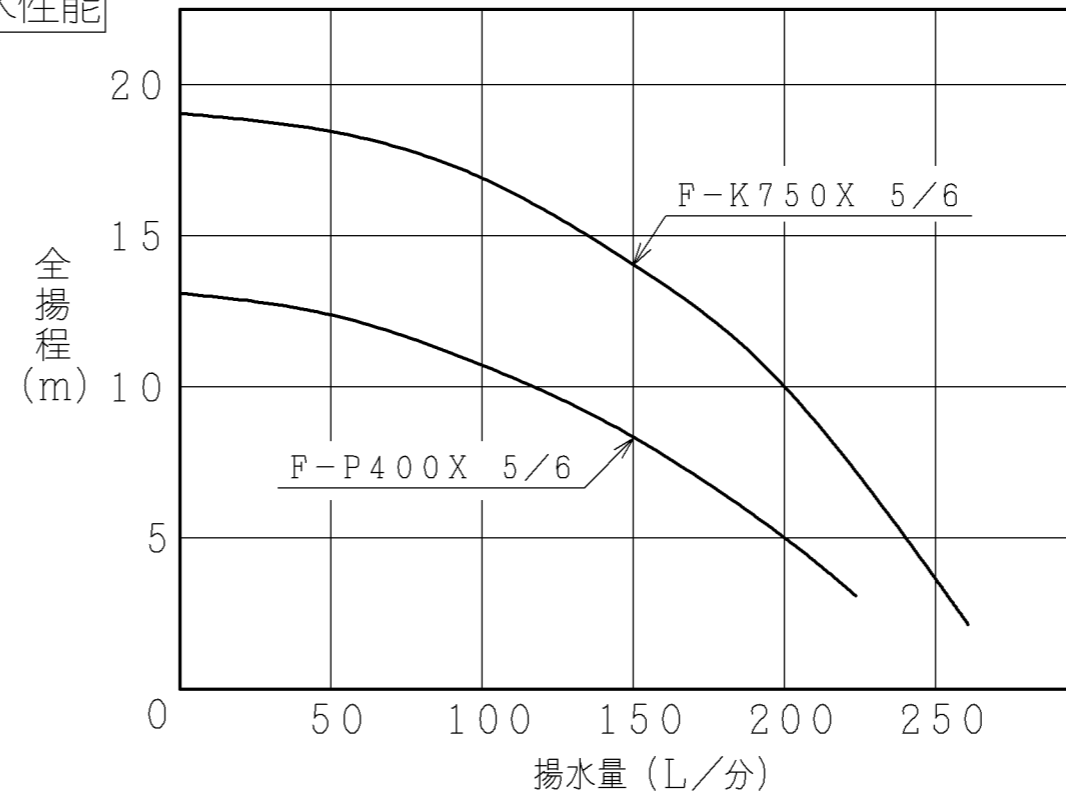
吸込口40mm (Rc 1 1/2)



仕様

型式	F-P400X 5	F-P400X 6	F-K750X 5	F-K750X 6
電源	単相100V		三相200V	
定格周波数	50Hz	60Hz	50Hz	60Hz
モータ	400Wコンデンサ 誘導電動機 (2極)		750W3相 誘導電動機 (2極)	
消費電力	710W	760W	1100W	
吸上高さ	7m			
全揚程	12m		18m	
銘板表示揚水量	150L/分 (全揚程8mの時)		140L/分 (全揚程15mの時)	
配管口径	吸込管	40mm (1 1/2B)		
	吐出管	40mm (1 1/2B)		
質量	35kg			

揚水性能



(単位 : mm)

ヒューガルポンプ寸法図

製図	佐藤宏	2019-04-05	 NTS	名称	F-P400X 5/6, F-K750X 5/6 寸法図		最終来歴
審査	藤田	2019-04-05		多賀図番	3 Z6N Q7419		枝番
承認	大和田	2019-04-08	日立グローバルソリューションズ株式会社			入庫	2019-04-08