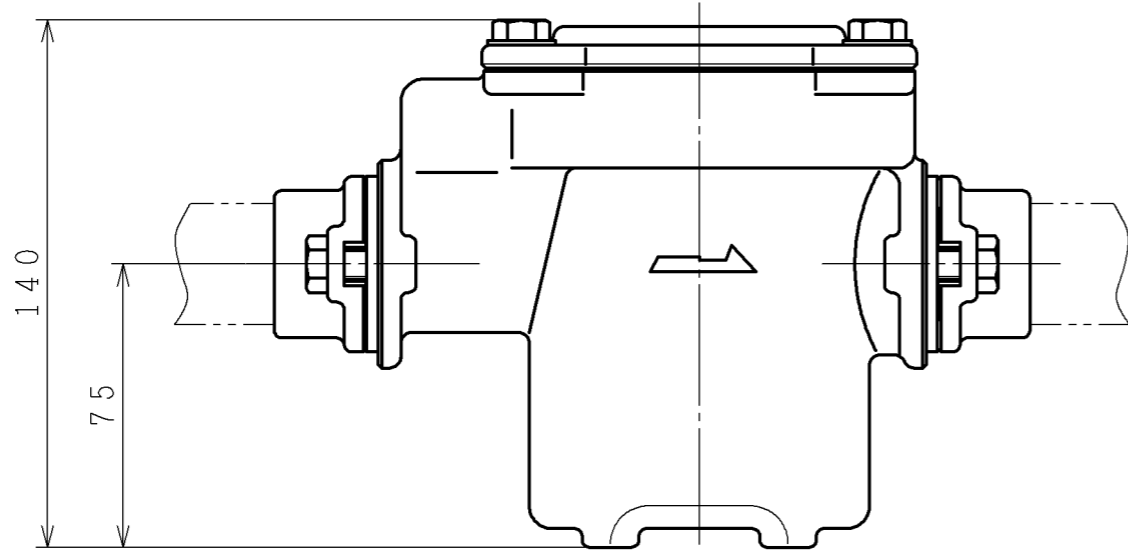
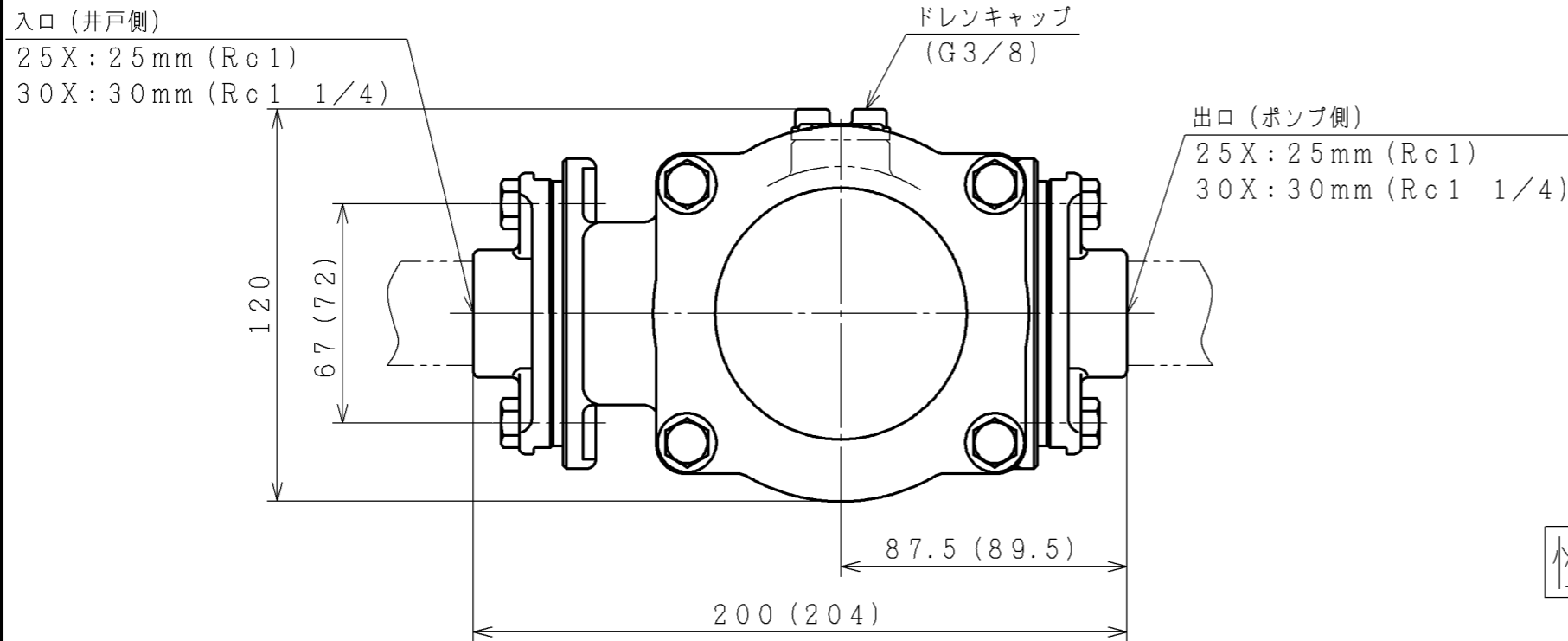


寸法



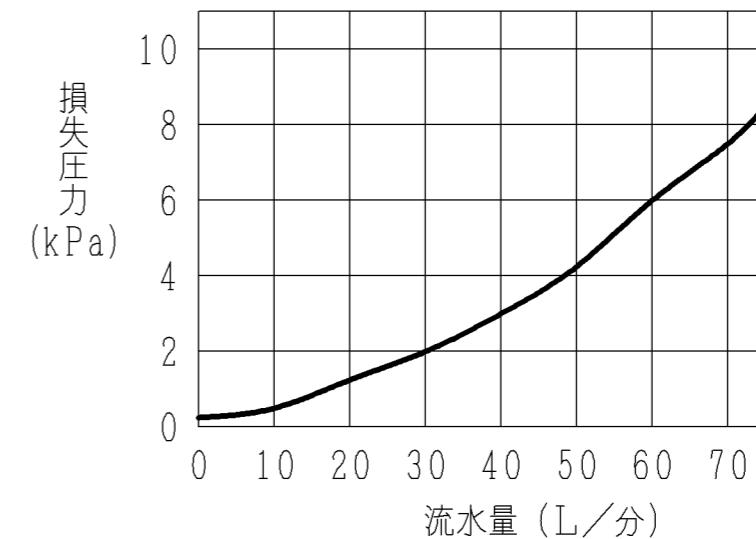
() 内の寸法はGF-30Xの寸法です
 (単位: mm)

仕様

型式	GF-25X	GF-30X
材質	砲金製 (CAC408)	
フィルター網目	100メッシュ	
配管口径	25mm (1B)	30mm (1 ¹ / ₄ B)
外形寸法	200×120×140mm	204×120×140mm
質量	3.2kg	3.3kg
適用ポンプ	300W以下の浅井戸用および 浅深両用ポンプ (浅井戸配管時) 150Wの浅深両用ポンプ (深井戸配管時)	250Wの浅深両用ポンプ (深井戸配管時) 400W以上の浅井戸用および 浅深両用ポンプ

性能

流水抵抗曲線



(注) 流水抵抗曲線の説明
 流量 : 砂こし器の入口から出口に流れる水量 (L/分)
 損失圧力 : 砂こし器の入口と出口の圧力差を現したもの (kPa)

Xシリーズ砂こし器 (砲金製) 寸法図

製図	佐藤宏	2019-04-05	尺度 1:2	名称	GF-25X, 30X 寸法図		最終来歴
審査	藤田	2019-04-05		多賀図番	3 Z6N Q7423		枝番
承認	大和田	2019-04-08	日立グローバルソリューションズ株式会社				