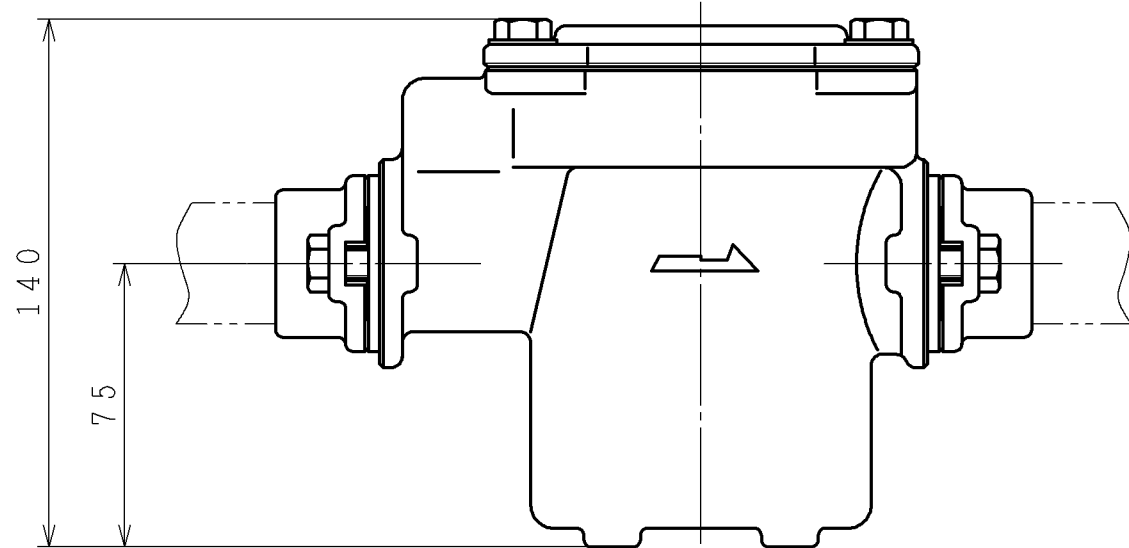
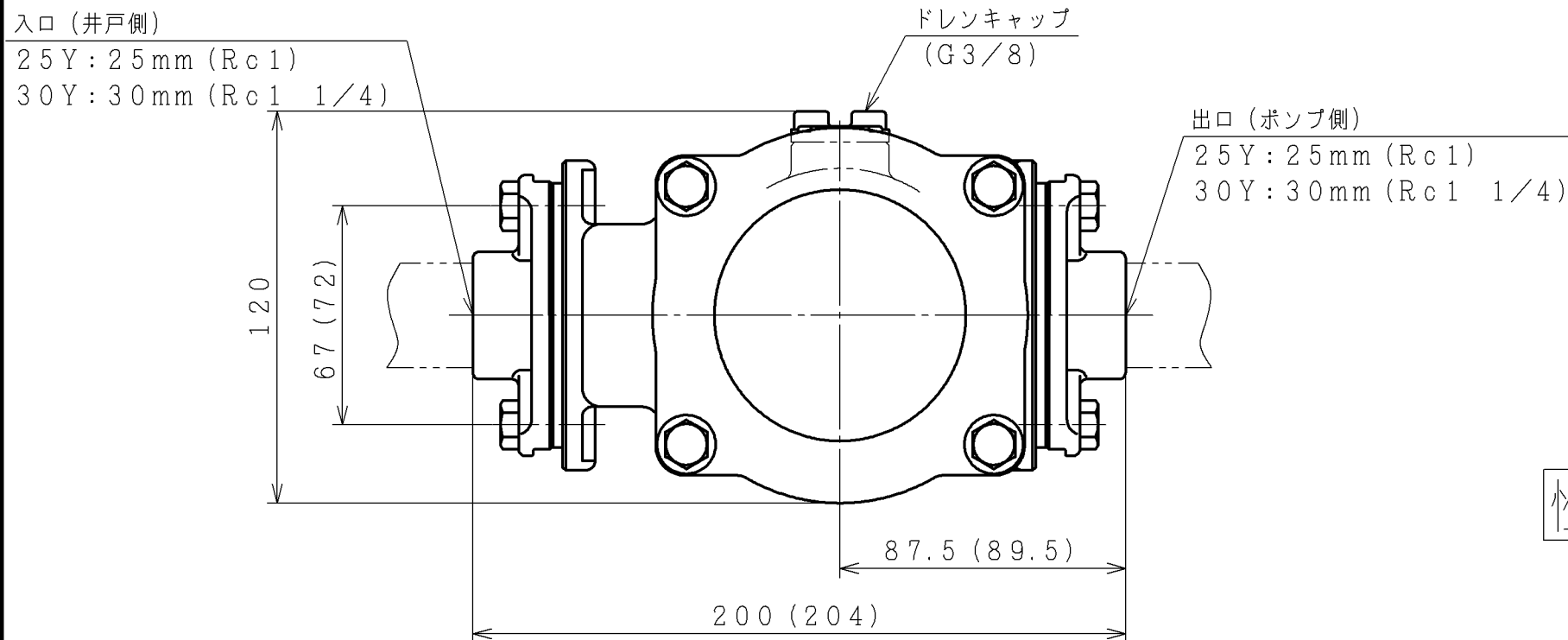


寸法



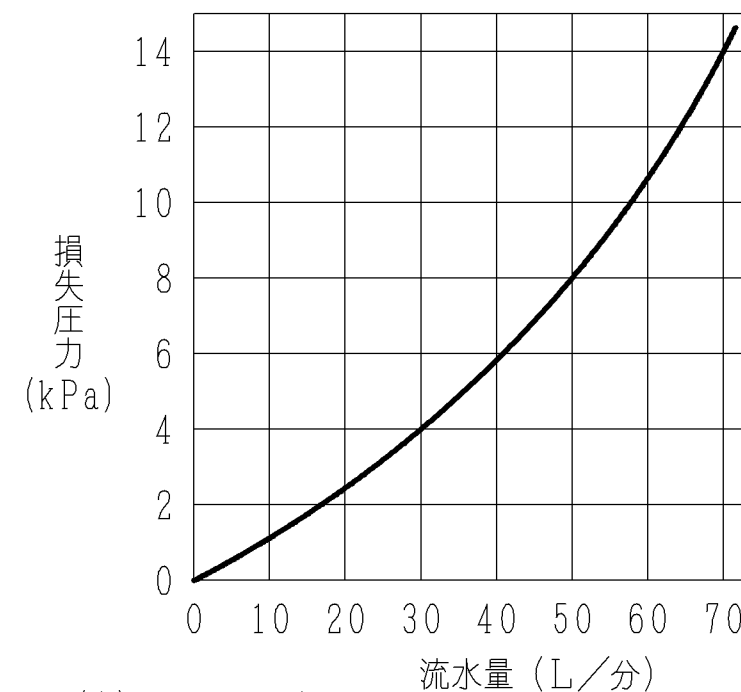
() 内の寸法はGF-30Yの寸法です
(単位: mm)

仕様

型式	GF-25Y	GF-30Y
材質	砲金製 (CAC408)	
フィルター網目	100メッシュ	
配管口径	25mm	30mm
外形寸法	200×120×140mm	204×120×140mm
質量	3.2kg	3.3kg
適用ポンプ	300W以下の浅井戸用および 浅深两用ポンプ (浅井戸配管時) 150Wの浅深两用ポンプ (深井戸配管時)	250Wの浅深两用ポンプ (深井戸配管時) 400W以上の浅井戸用および 浅深两用ポンプ

性能

流水抵抗曲線



(注) 流水抵抗曲線の説明
 流量: 砂こし器の入口から出口に流れる水量 (L/分)
 損失圧力: 砂こし器の入口と出口の圧力差を現したものの (kPa)

Yシリーズ砂こし器 (砲金製) 寸法図

製図	舟生	2022-02-16		尺度	名称	最終来歴
		-		NTS	GF-25Y/30Y 寸法図	
審査	笹山	2022-02-17		多賀図番	枝番	入庫 2022-02-17
承認	大和田	2022-02-17		日立グローバルソリューションズ株式会社	3Z6NR4162	