

# 寸法

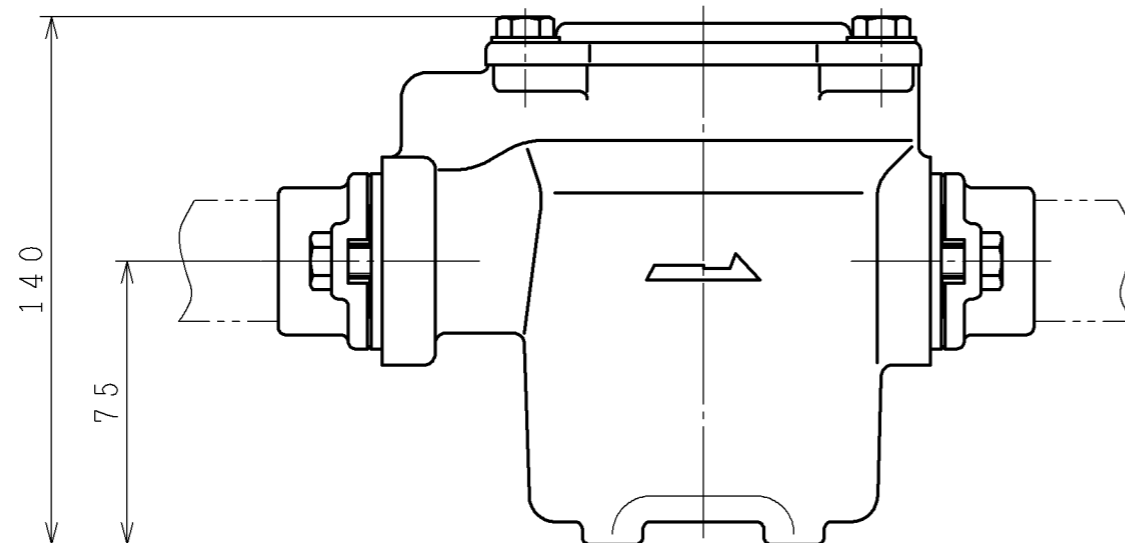
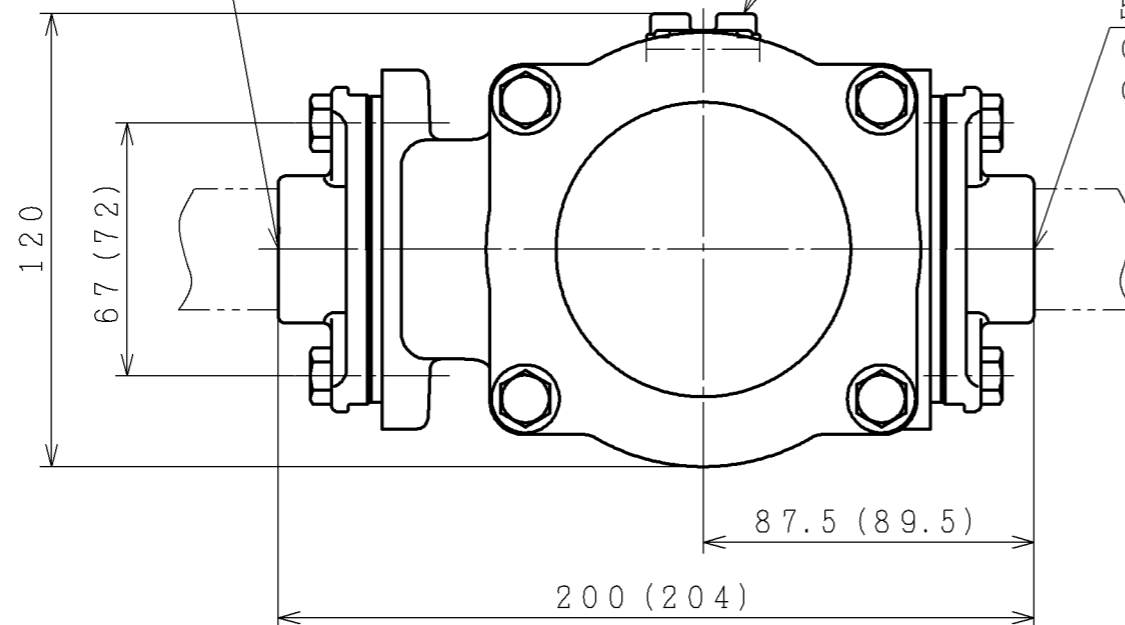
入口（井戸側）

C25X: 25mm (Rc1)  
C30X: 30mm (Rc1 1/4)

ドレンキャップ  
(G3/8)

出口（ポンプ側）

C25X: 25mm (Rc1)  
C30X: 30mm (Rc1 1/4)



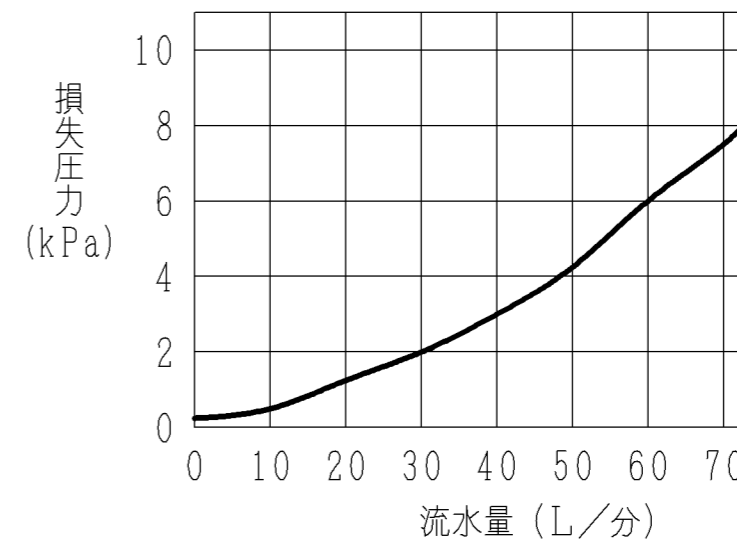
( ) 内の寸法はGF-C30Xの寸法です  
(単位: mm)

# 仕様

型式	GF-C25X	GF-C30X
材質	鋳鉄製 (FC100)	
フィルター網目	100メッシュ	
配管口径	25mm (1B)	30mm (1 <sup>1</sup> / <sub>4</sub> B)
外形寸法	200×120×140mm	204×120×140mm
質量	3.2kg	3.3kg
適用ポンプ	300W以下の浅井戸用および 浅深両用ポンプ (浅井戸配管時) 150Wの浅深両用ポンプ (深井戸配管時)	250Wの浅深両用ポンプ (深井戸配管時) 400W以上の浅井戸用および 浅深両用ポンプ

# 性能

流水抵抗曲線



(注) 流水抵抗曲線の説明

流量 : 砂こし器の入口から出口に流れる水量 (L/分)

損失圧力 : 砂こし器の入口と出口の圧力差を現したもの (kPa)

Xシリーズ砂こし器 (鋳鉄製) 寸法図

製図	佐藤宏	2019-04-05		尺度	1:2	名称	GF-C25X, C30X 寸法図	最終来歴	
審査	藤田	2019-04-05		多賀図番	3 Z6N Q7424	枝番	入庫	2019-04-08	
承認	大和田	2019-04-08	日立グローバルソリューションズ株式会社						