

# 寸法

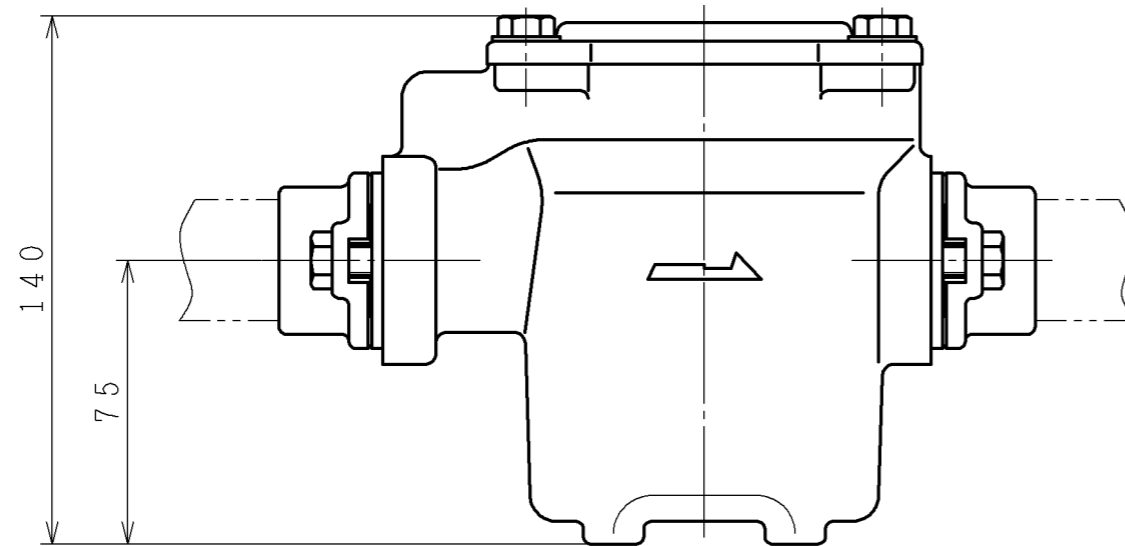
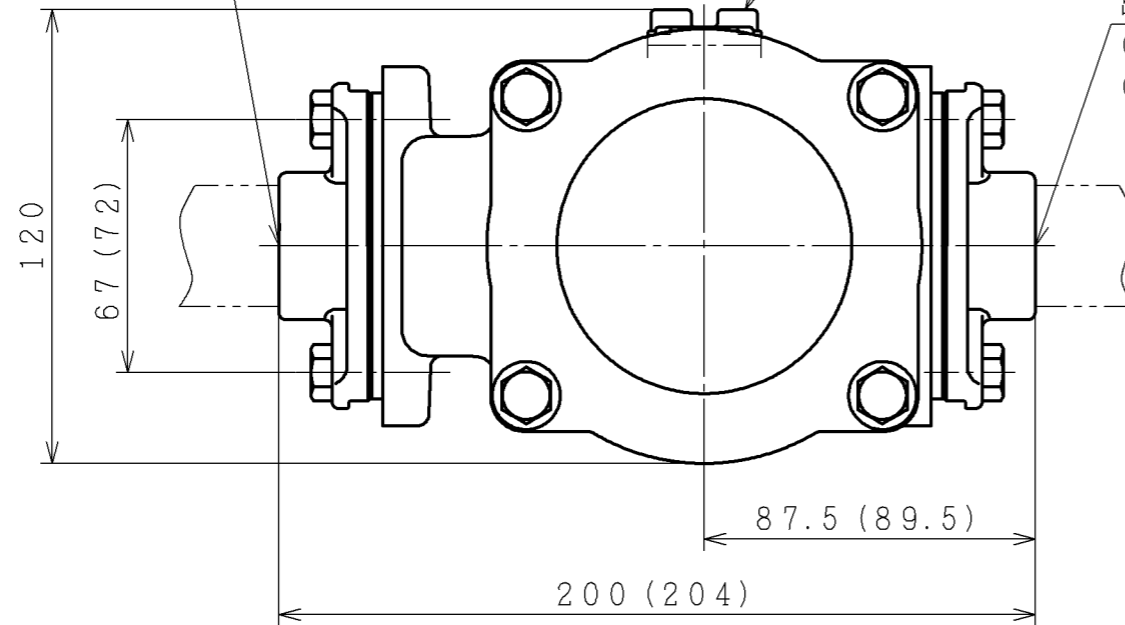
入口（井戸側）

C25Y: 25mm (Rc1)  
C30Y: 30mm (Rc1 1/4)

ドレンキャップ  
(G3/8)

出口（ポンプ側）

C25Y: 25mm (Rc1)  
C30Y: 30mm (Rc1 1/4)



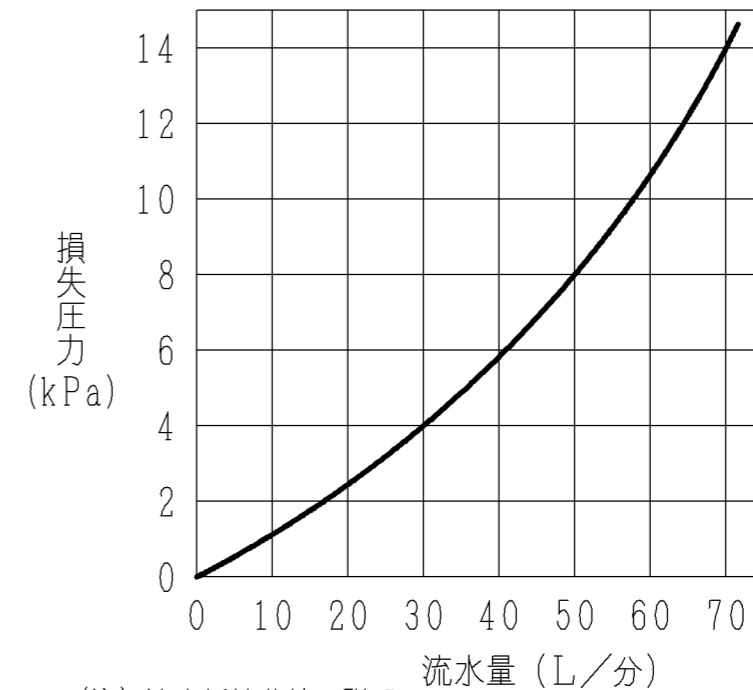
( ) 内の寸法はGF-C30Yの寸法です  
(単位: mm)

# 仕様

型式	GF-C25Y	GF-C30Y
材質	铸铁製 (FC100)	
フィルター網目	100メッシュ	
配管口径	25mm	30mm
外形寸法	200×120×140mm	204×120×140mm
質量	3.2kg	3.3kg
適用ポンプ	300W以下の浅井戸および浅深両用ポンプ (浅井戸配管時) 150Wの浅深両用ポンプ (深井戸配管時)	250Wの浅深両用ポンプ (深井戸配管時) 400W以上の浅井戸および浅深両用ポンプ

# 性能

流水抵抗曲線



(注) 流水抵抗曲線の説明

流量: 砂こし器の入口から出口に流れる水量 (L/分)  
損失圧力: 砂こし器の入口と出口の圧力差を現したもの (kPa)

Yシリーズ砂こし器 (铸铁製) 寸法図

製図	舟生	2022-02-16		尺度	名称	最終来歴
		-		NTS	GF-C25Y, C30Y 寸法図	
審査	笹山	2022-02-17		多賀図番	枝番	入庫 2022-02-17
承認	大和田	2022-02-17		日立グローバルソリューションズ株式会社	3Z6NR4242	