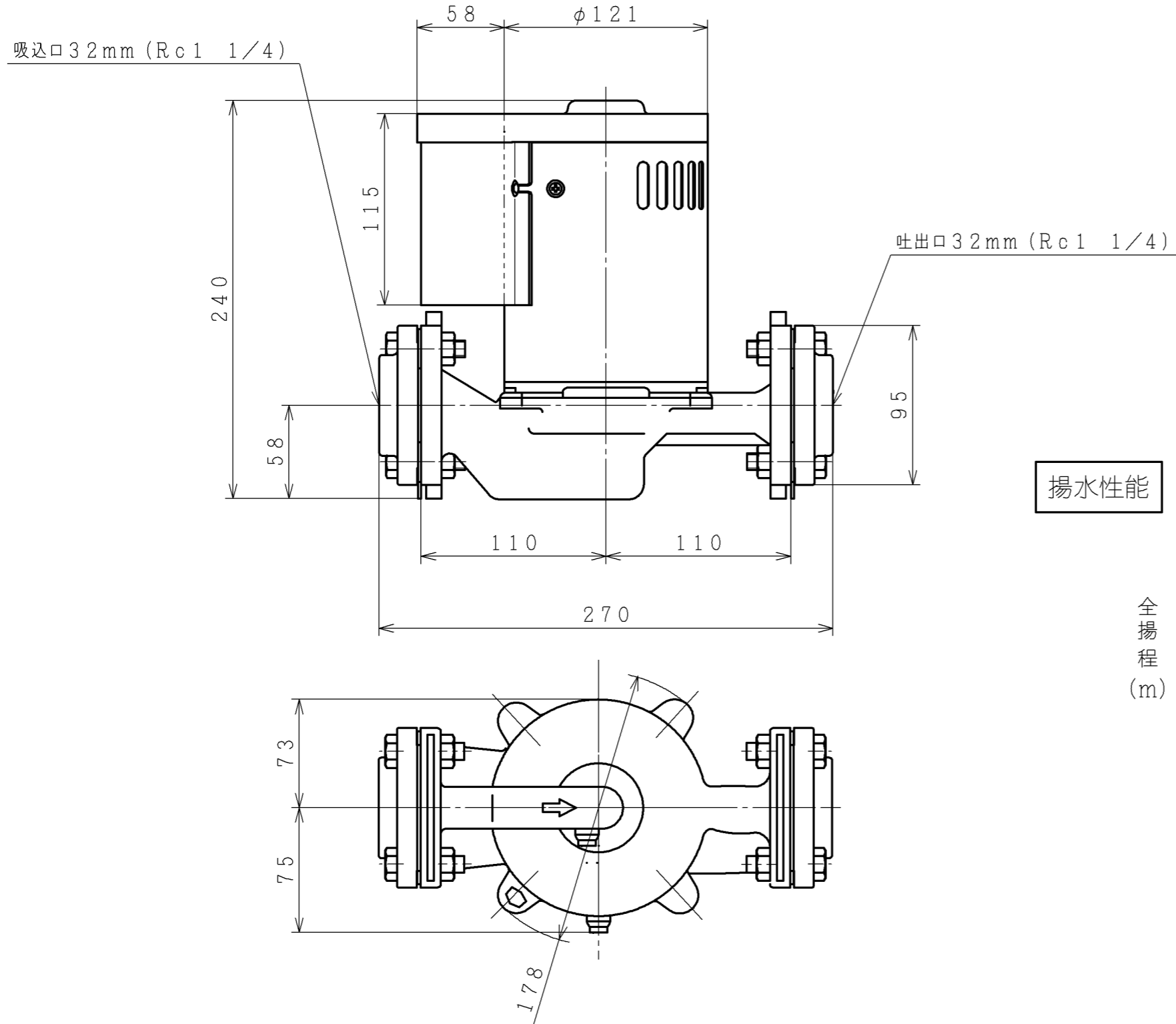


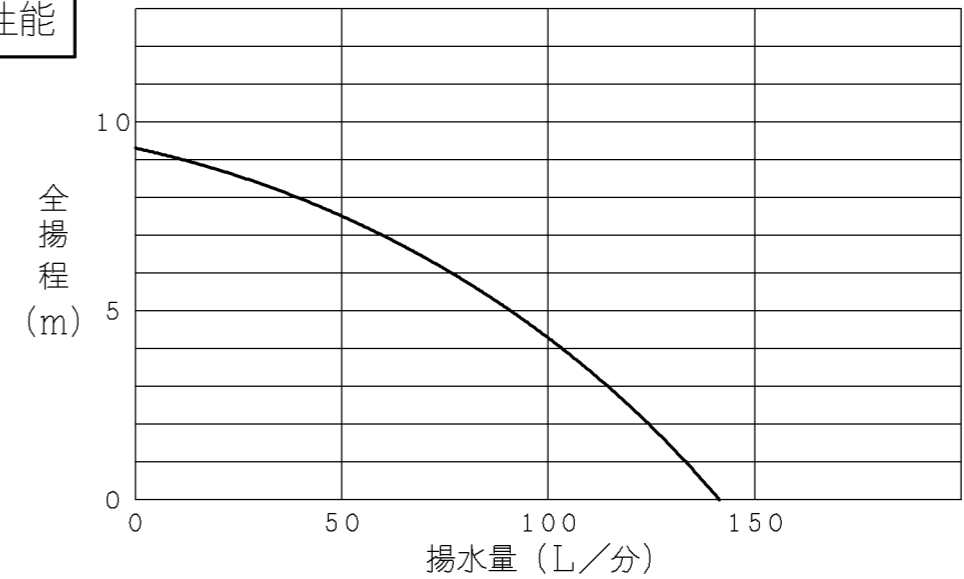
寸法



仕様

型式	H-P150X 5	H-P150X 6
電源	単相100V	
定格周波数	50Hz	60Hz
モータ	150Wコンデンサ誘導電動機(2極)	
消費電力	240W	
銘板表示揚水量	60L/分(全揚程7mの時)	
配管口径	吸込管	32mm(1 1/4B)
	吐出管	32mm(1 1/4B)
質量	12.5kg	
最高水温	90℃	

揚水性能



(単位 : mm)

温水循環ポンプ

製図	佐藤宏	2019-04-05		尺度	名称	最終来歴
		-		NTS	H-P150X 5/6 寸法図	
審査	藤田	2019-04-05		多賀図番		枝番
承認	大和田	2019-04-08	日立グローバルソリューションズ株式会社	3 Z6N Q7414		入庫 2019-04 08