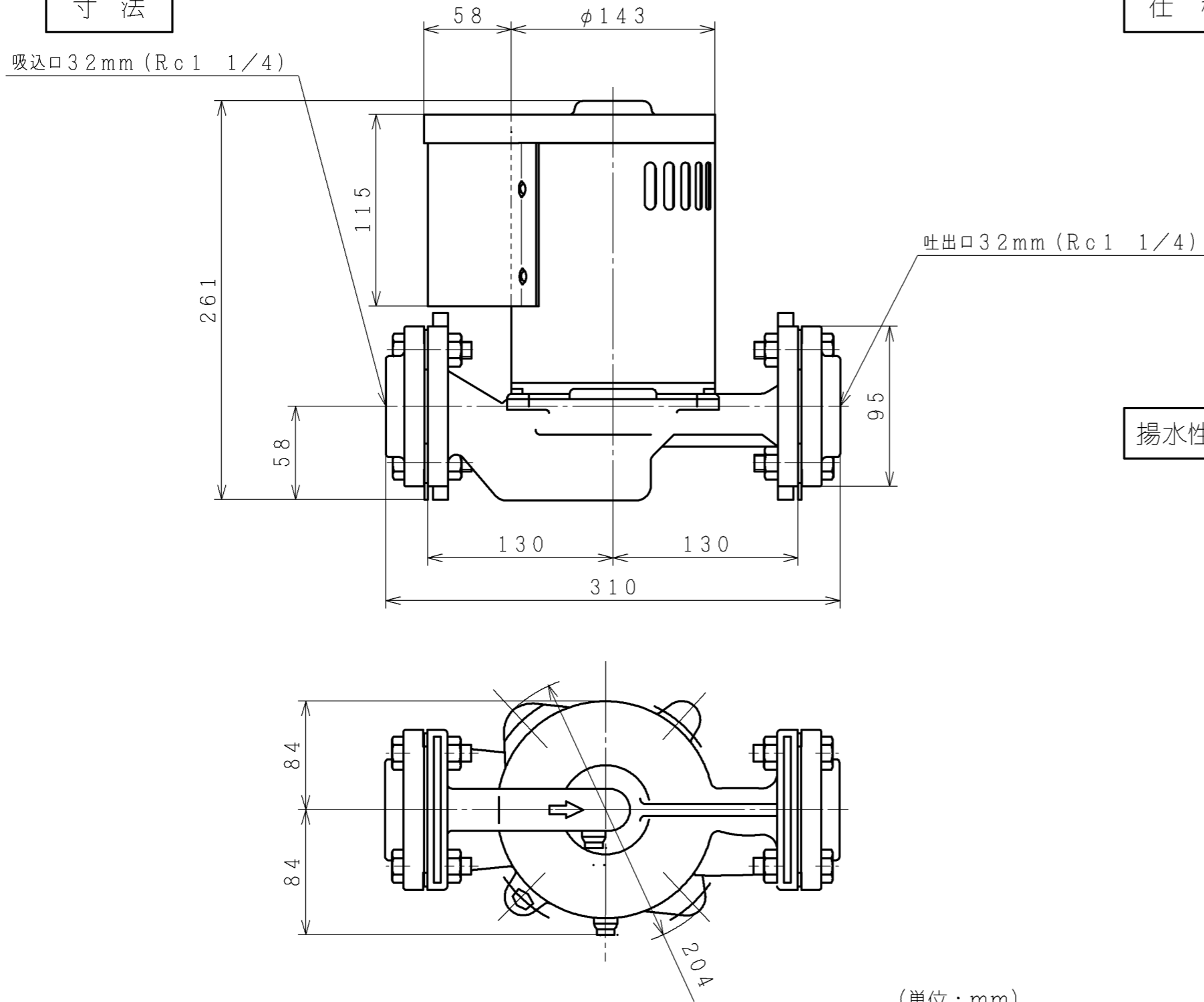


寸法

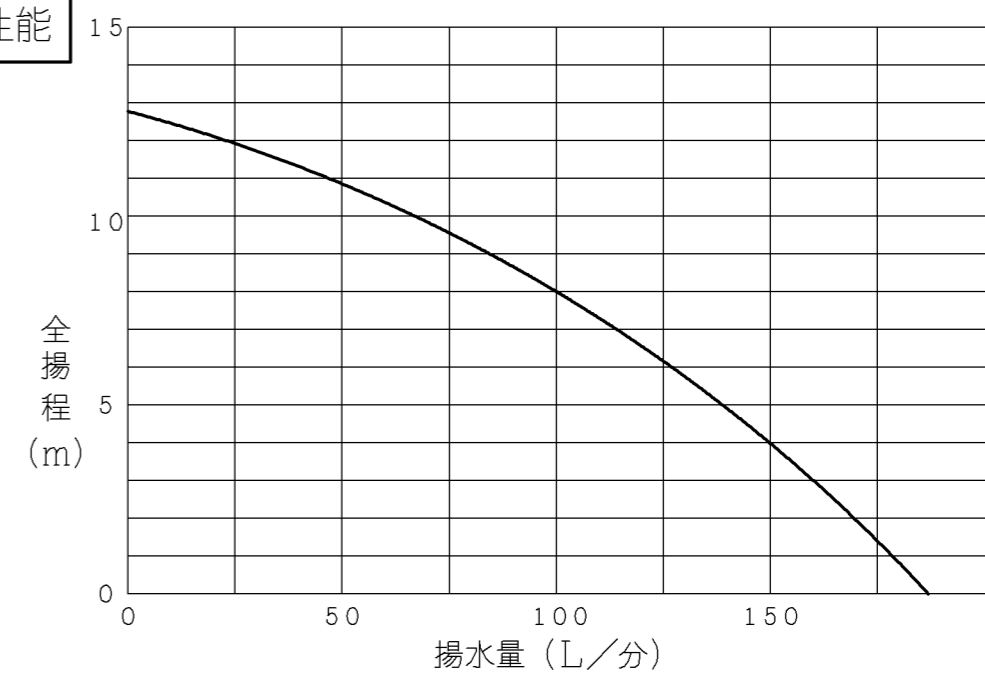


(単位 : mm)

仕様

型式	H-P250X 5	H-P250X 6
電源	単相100V	
定格周波数	50Hz	60Hz
モータ	250Wコンデンサ誘導電動機(2極)	
消費電力	360W	
銘板表示揚水量	75L/分(全揚程8mの時)	
配管口径	吸込管	32mm(1 1/4 B)
	吐出管	32mm(1 1/4 B)
質量	16kg	
最高水温	90℃	

揚水性能



温水循環ポンプ						
製図	佐藤宏	2019-04-05	 NTS	名称	H-P250X 5/6 寸法図	最終来歴
審査	藤田	2019-04-05		多賀図番	3 Z6N Q7415	枝番
承認	大和田	2019-04-08	日立グローバルソリューションズ株式会社			