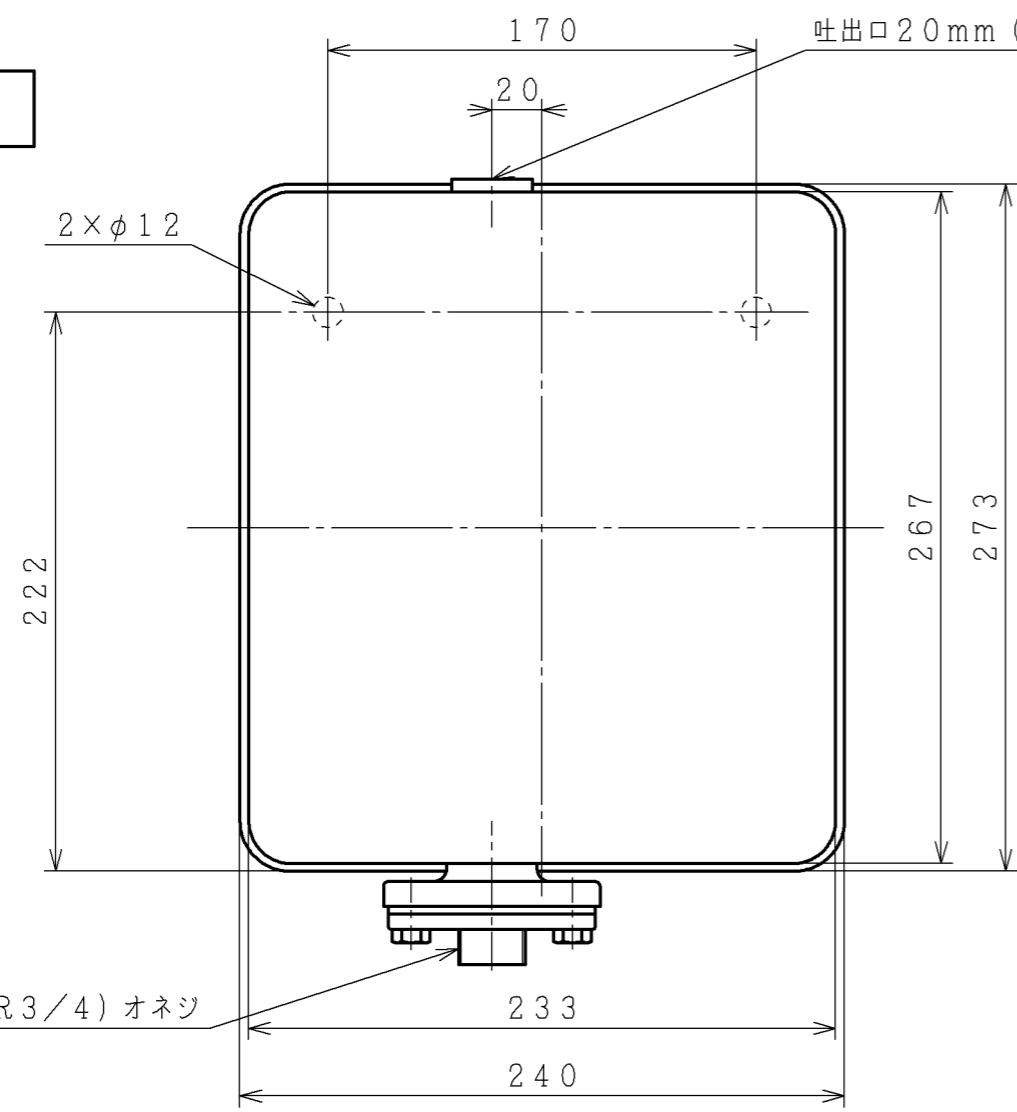


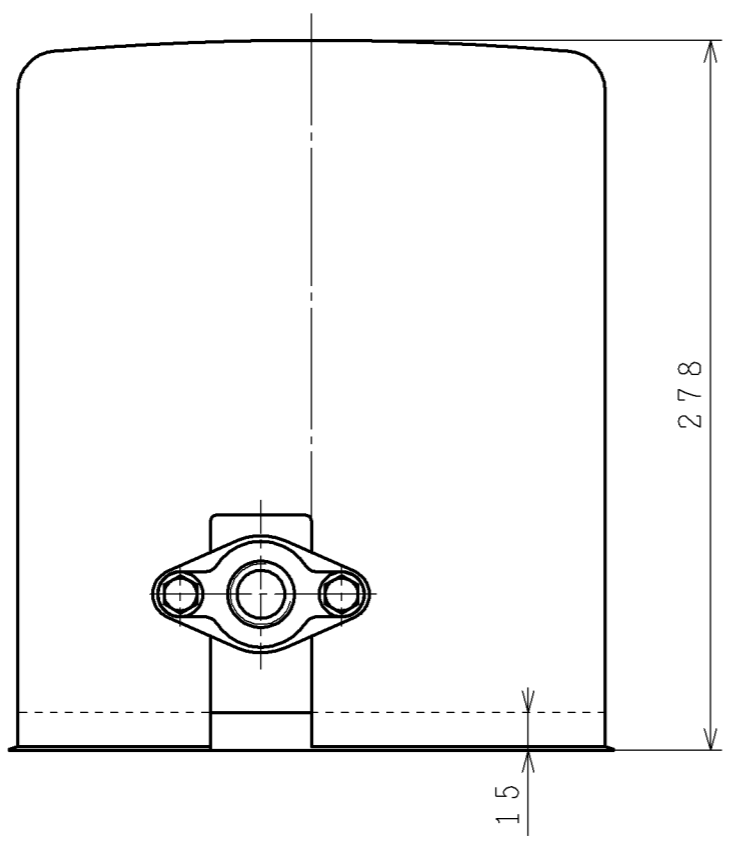
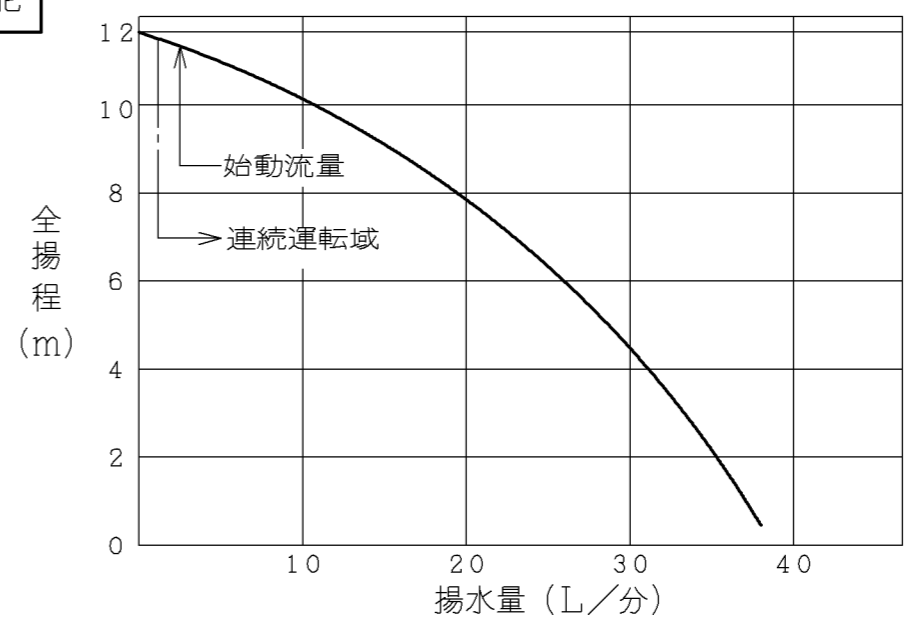
寸法



仕様

型式	H-PB100FX 5	H-PB100FX 6
電源	単相100V	
定格周波数	50Hz	60Hz
モータ	100Wコンデンサ誘導電動機 (2極)	
消費電力	205W	230W
全揚程	10m	
銘板表示揚水量	13L/分	
配管口径	吸込管	20mm (R 3/4) オネジ
	吐出管	20mm (Rc 3/4) メネジ
フロースイッチ 作動流量	入	2.5L/分
	切	1L/分
質量	14kg	
最高水温	90℃	

揚水性能



(単位 : mm)

給湯加圧ポンプ						
製図	佐藤宏	2019-04-05	 NTS	名称	H-PB100FX 5/6 寸法図	最終来歴
審査	藤田	2019-04-05		多賀図番	3 Z6N Q7426	枝番
承認	大和田	2019-04-08	日立グローバルソリューションズ株式会社			