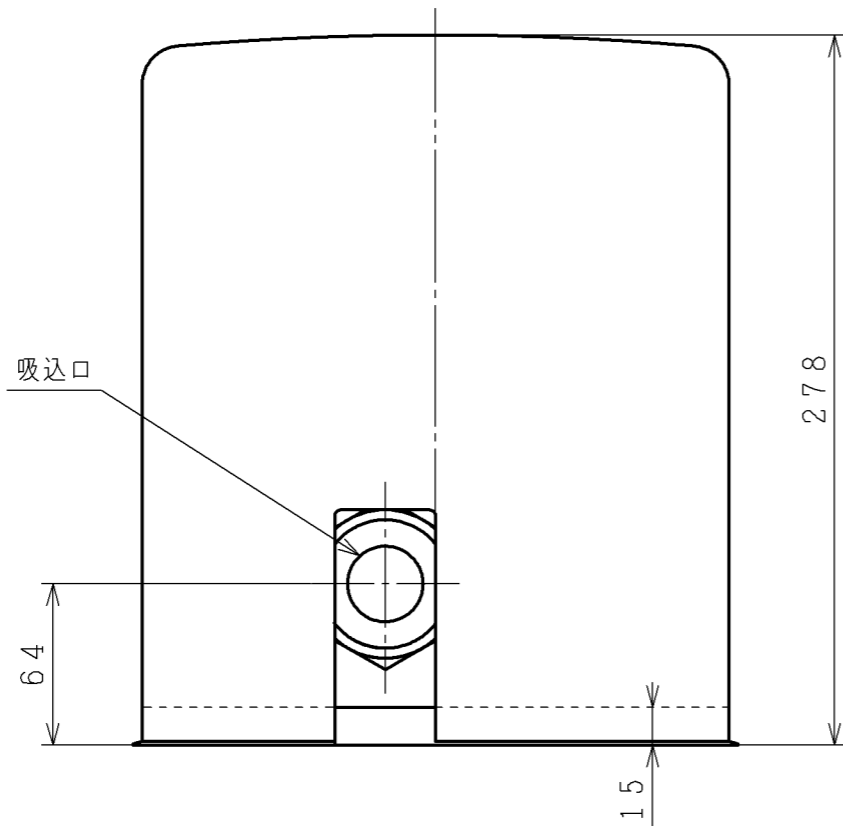
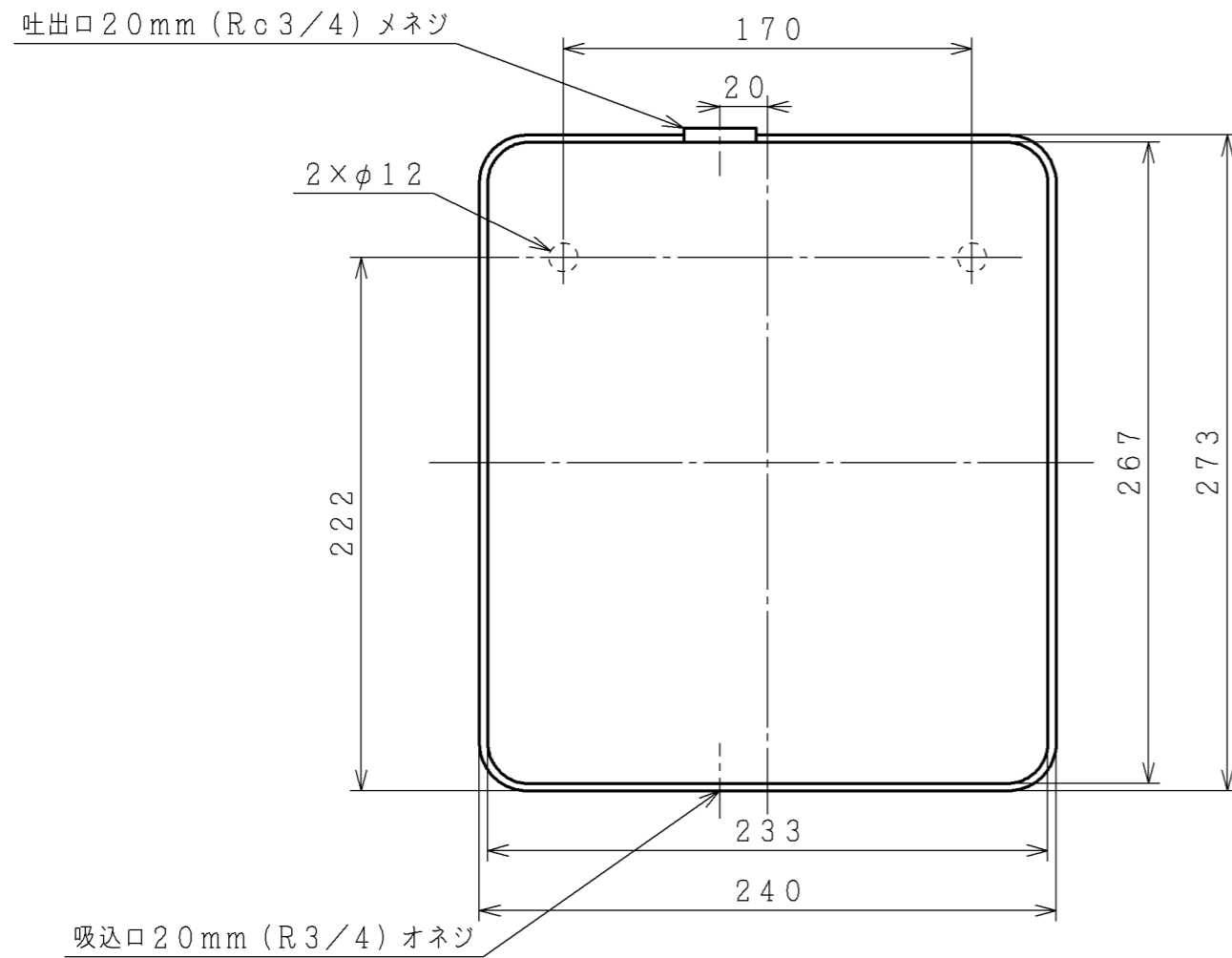


寸法

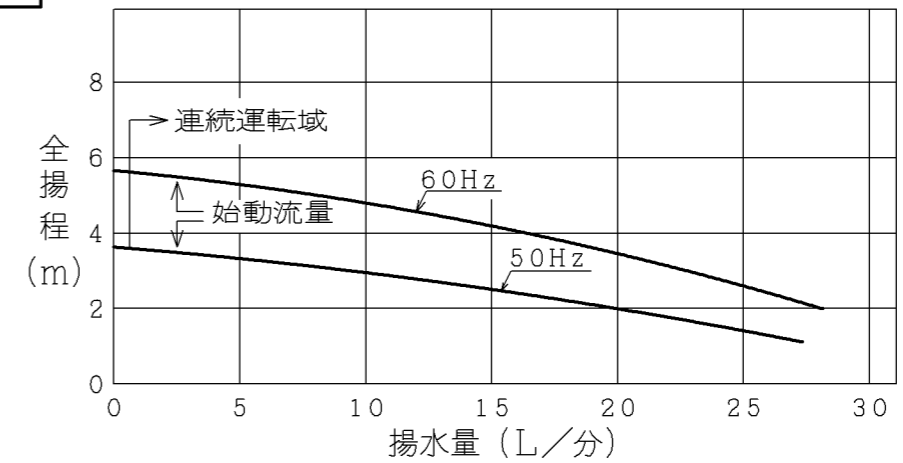


(単位 : mm)

仕様

電源	単相 100V	
モーター	40Wコンデンサー誘導電動機 (2極)	
消費電力	50Hz	60Hz
	75W	115W
全揚程	2.5m	3m
銘板表示揚水量	13L/分	20L/分
口径	吸込管	20mm (R3/4) メネジ
	吐出管	20mm (Rc 3/4) オネジ
フロースイッチ 作動流量	入	2.5L/分
	切	1L/分
製品質量	12Kg	
最高水温	90℃	

揚水性能



給湯加圧ポンプ						
製図	佐藤宏	2019-04-05	 NTS	尺度	名称	最終来歴
審査	藤田	2019-04-05		日立グローバルライフソリューションズ株式会社	H-PB40FX 寸法図	
承認	大和田	2019-04-08		多賀図番	枝番	入庫
				3 Z6N Q7425		2019-04-08