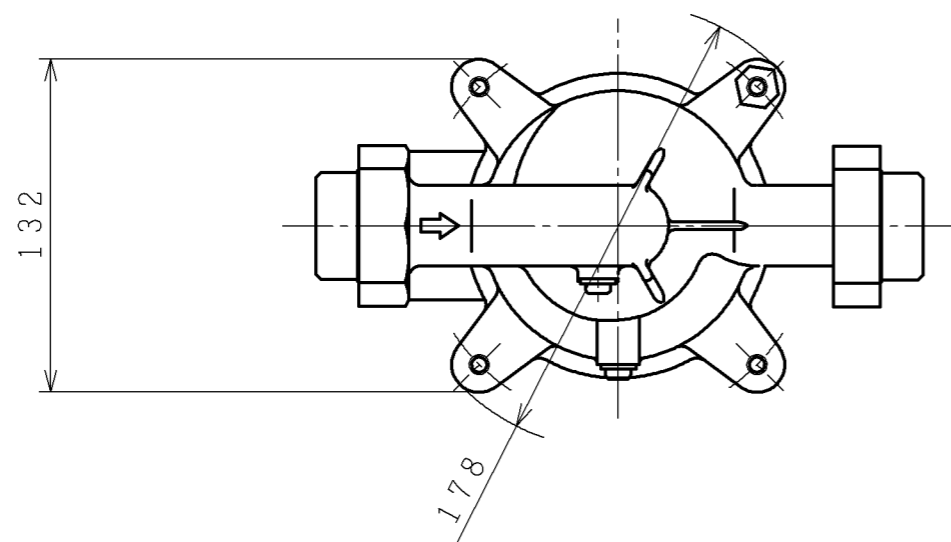
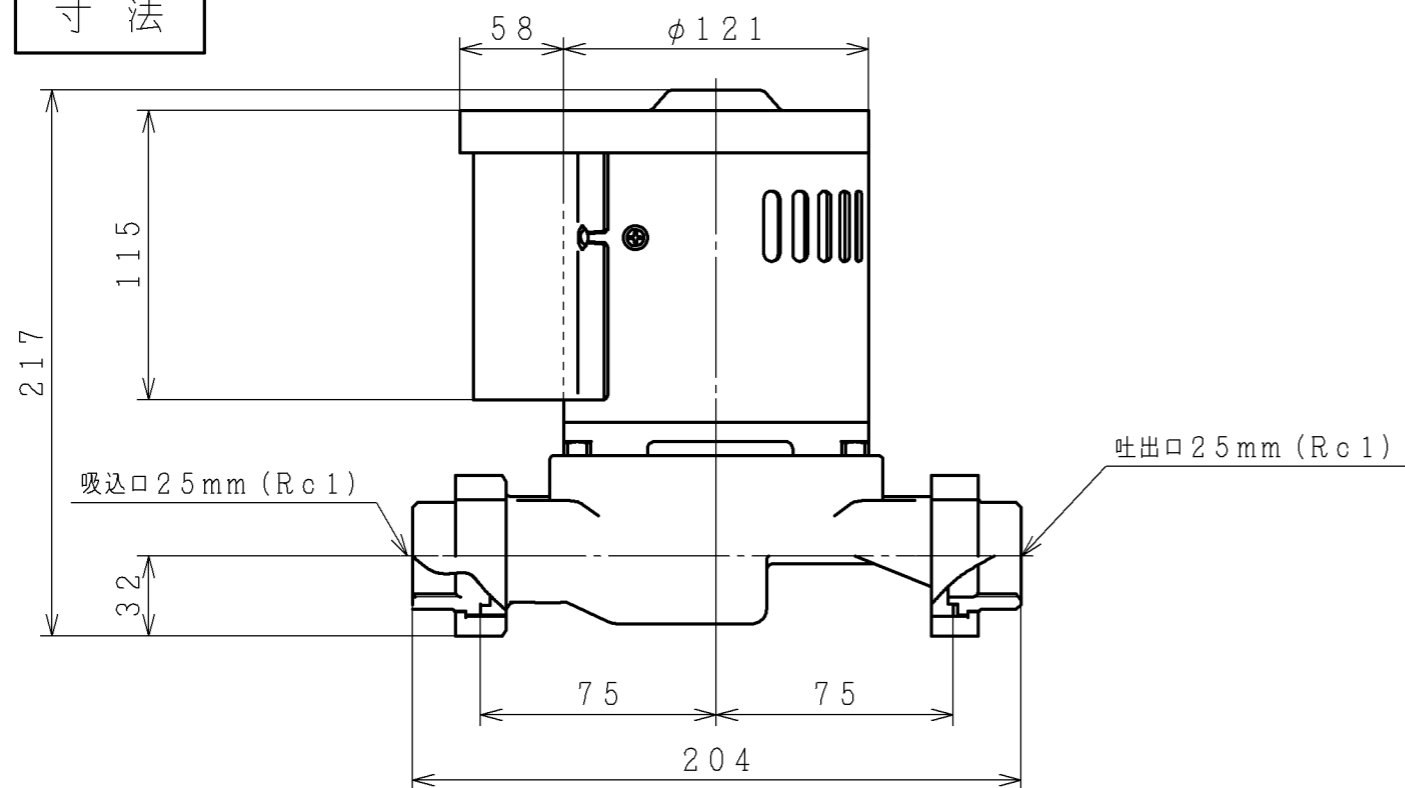


寸法

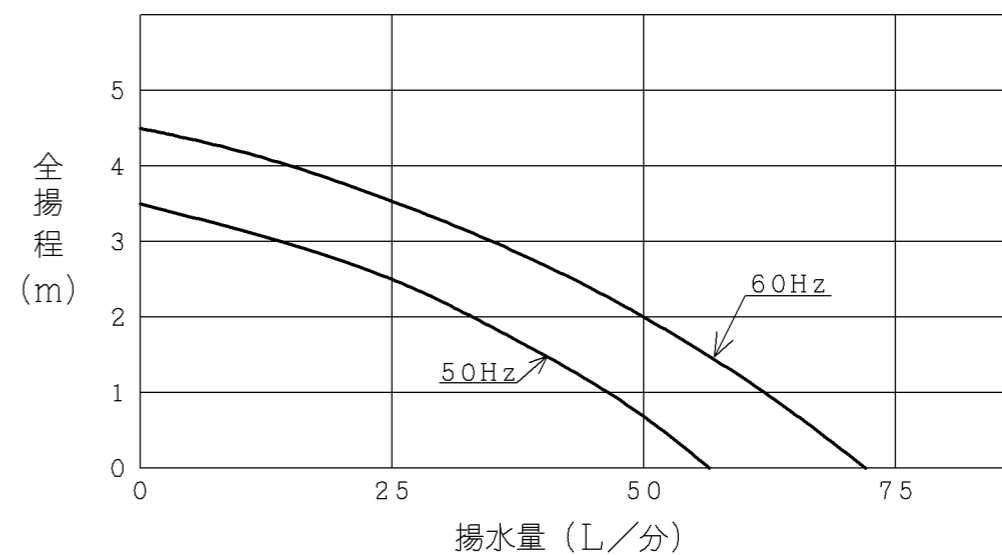


(単位 : mm)

仕様

電源	単相100V	
モーター	40Wコンデンサー誘導電動機(2極)	
消費電力	50Hz	75W
	60Hz	115W
銘板表示揚水量	50Hz	25L/分(全揚程2.5mの時)
	60Hz	35L/分(全揚程3mの時)
ユニオン口径	吸込管	25mm(1B)ユニオン
	吐出管	25mm(1B)ユニオン
製品質量	7.3Kg	
最高水温	90℃	

揚水性能



温水循環ポンプ						
製図	佐藤宏	2019-04-05	 NTS	尺度	名称	最終来歴
審査	藤田	2019-04-05		日立グローバルライフソリューションズ株式会社	H-PB40X 寸法図	
承認	大和田	2019-04-08		多賀図番	枝番	入庫
				3 Z6N Q7427		2019-04-08