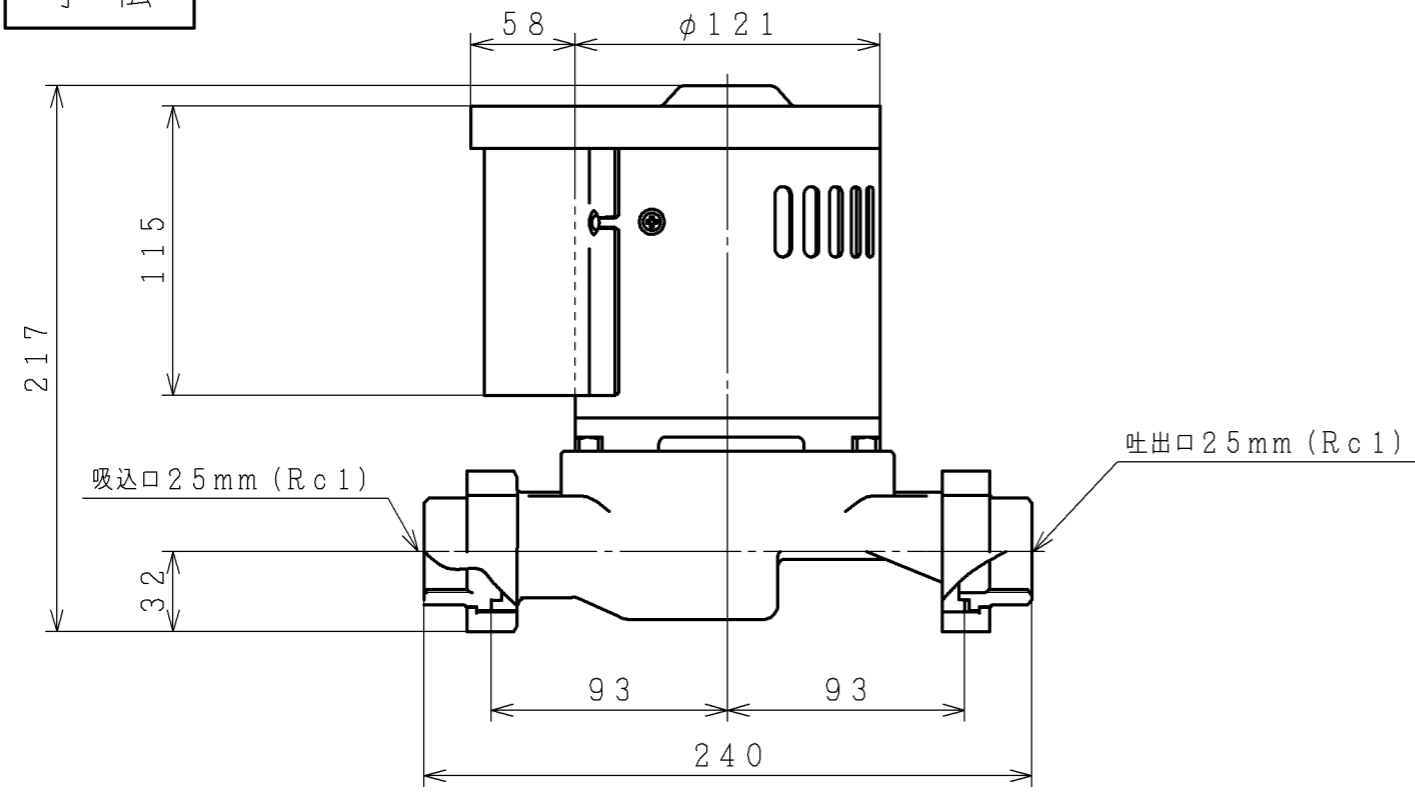


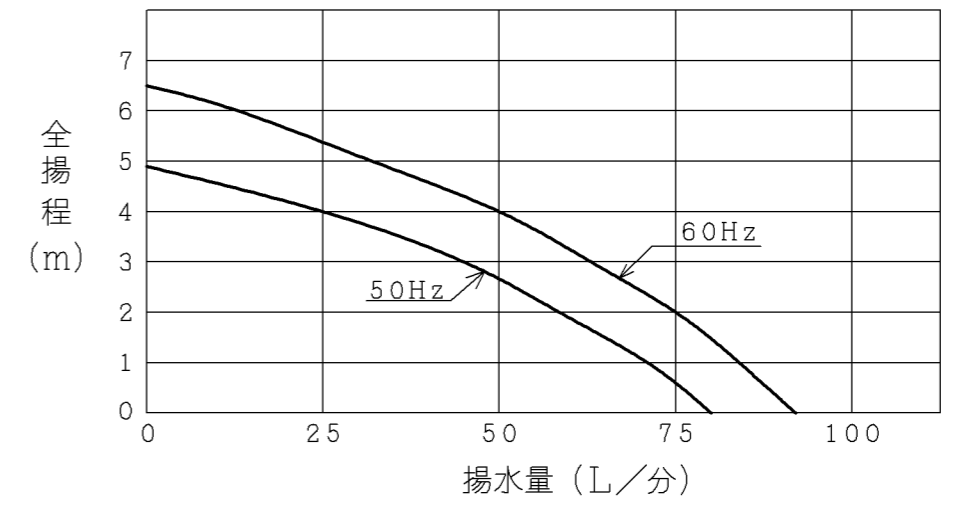
寸法



仕様

電源	単相100V	
モーター	80Wコンデンサー誘導電動機(2極)	
消費電力	50Hz	110W
	60Hz	170W
銘板表示揚水量	50Hz	45L/分(全揚程3mの時)
	60Hz	50L/分(全揚程4mの時)
ユニオン口径	吸込管	25mm(1B)ユニオン
	吐出管	25mm(1B)ユニオン
製品質量	8.4kg	
最高水温	90℃	

揚水性能



(単位: mm)

温水循環ポンプ						
製図	佐藤宏	2019-04-05	 NTS	名称	H-PB80X 寸法図	最終来歴
審査	藤田	2019-04-05		多賀図番	3 Z6N Q7428	枝番
承認	大和田	2019-04-08	日立グローバルライフソリューションズ株式会社			