

来 歴

記号	年月日	訂正	審査	承認
A	2021-07-16	関野	野村	大和田

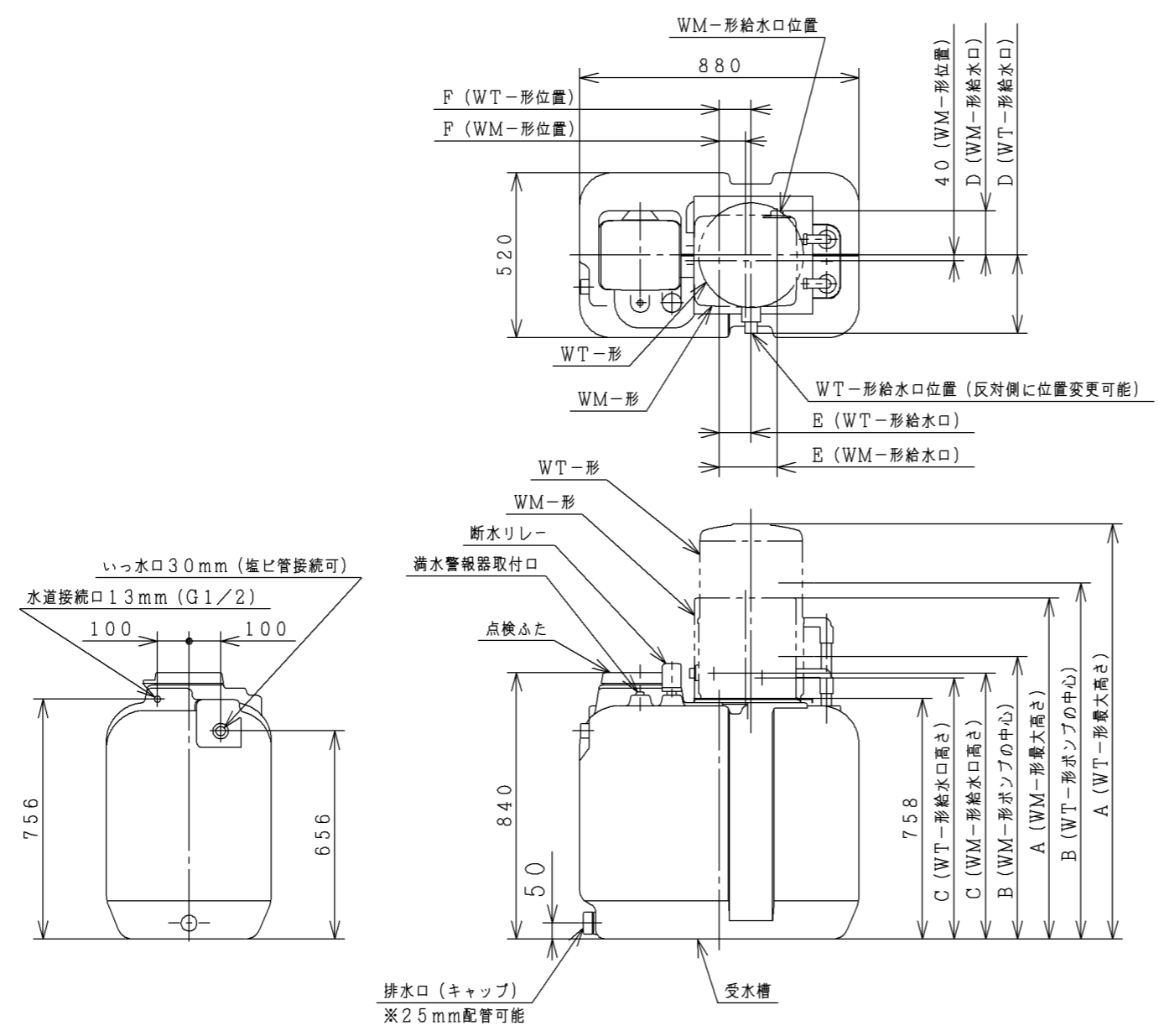
モデルチェンジに際し、型式変更する。

寸法

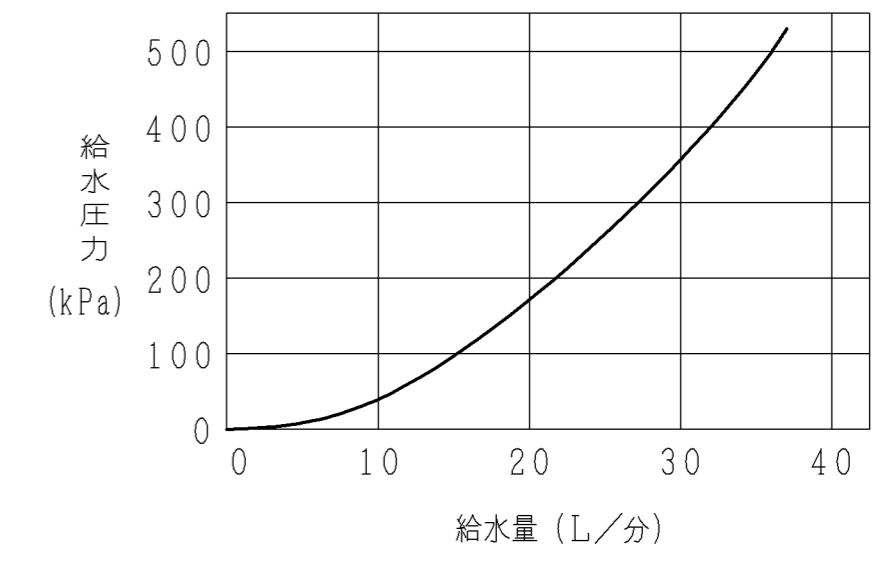
搭載ポンプ型式 (別売)	A	B	C	D	E	F	給水管
WT-P125Y	1173	990	823	186	135	135	20mm (3/4B)
WT-P200Y							
WT-K200Y	1248	1063	838	189	100	100	25mm (1B)
WT-P300Y							
WM-P150X	1068	892	825	119	108	52	25mm (1B)
WM-P250X							

仕様

受水槽	貯水量	200L
	材質	ポリエチレン
ボールタップ		13mm複式
配管口径	水道管	13mm (1/2B)
	吸込管	25mm (1B)
	いっ水管	30mm (1 ¹ / ₄ B)
質量		20kg (満水時240kg)
外形寸法 (幅×奥行×高さ)		880mm×520mm×840mm



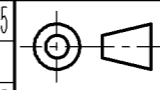
<13mmボールタップ給水性能>



[備考] ボールタップ: JIS B2061「給水栓」認証製品
認証番号: JW0408005

(単位: mm)

角形受水槽 (200L) 寸法図

製図	佐藤宏	2019-04-05	 尺度 NTS	名称	UB-200X 寸法図		最終来歴
審査	藤田	2019-04-05		多賀図番	3 Z6N Q7433		枝番
承認	大和田	2019-04-08	日立グローバルライフソリューションズ株式会社				