

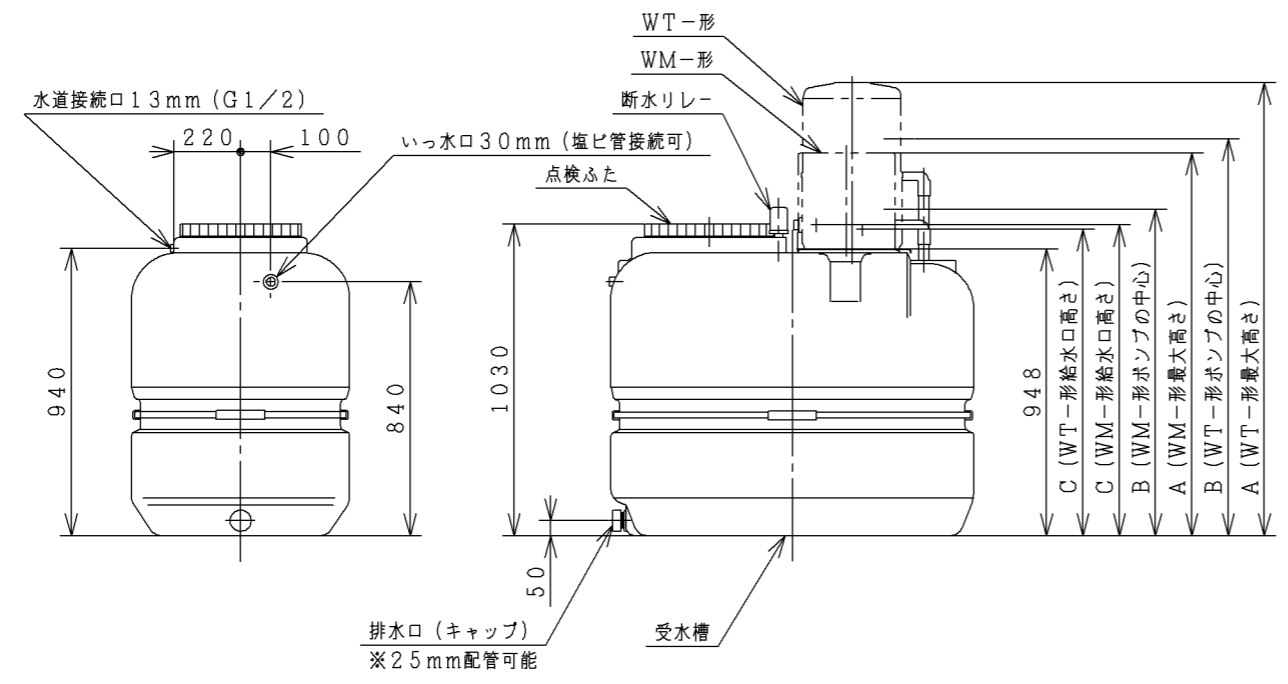
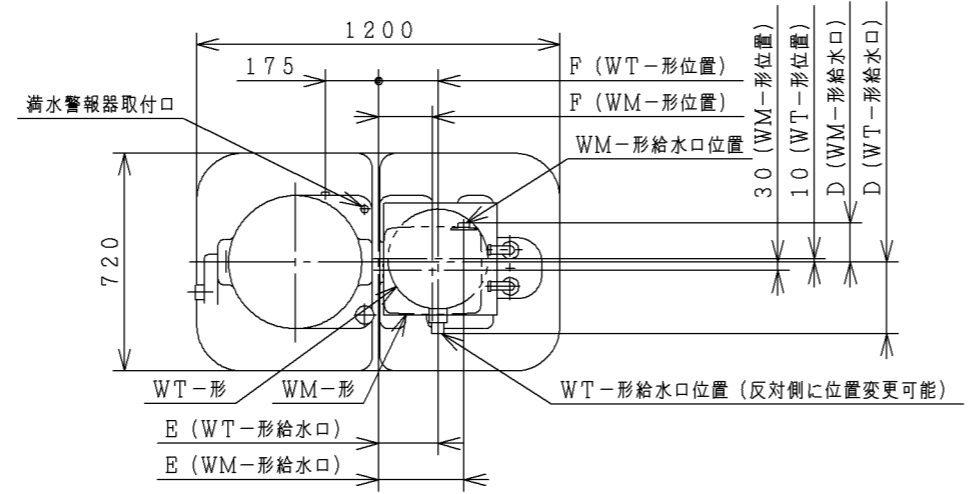
# 寸法

来歴	
記号	年月日 訂正 審査 承認
モデルチェンジに際し、型式変更する。	
A	2021-07-16 関野 野村 大和田

搭載ポンプ型式 (別売)	A	B	C	D	E	F	給水管
WT-P125Y	1363	1180	1013	176	232	232	20mm (3/4B)
WT-P200Y							
WT-K200Y	1438	1253	1028	179	197	197	25mm (1B)
WT-P300Y							
WM-P150X	1258	1082	1015	119	205	149	25mm (1B)
WM-P250X							

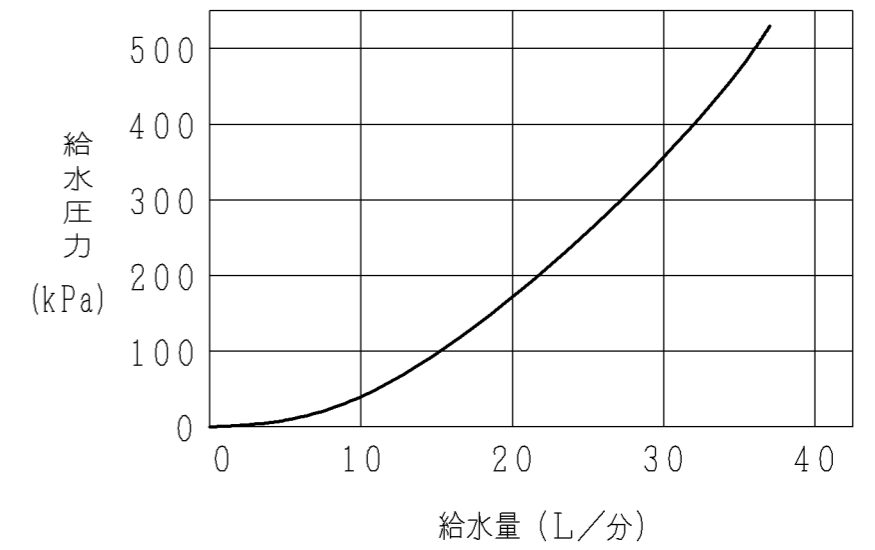
# 仕様

受水槽	貯水量	500L
	材質	ポリエチレン
ボールタップ		13mm複式
配管口径	水道管	13mm (1/2B)
	吸込管	25mm (1B)
	いっ水管	30mm (1 <sup>1</sup> / <sub>4</sub> B)
質量		36kg (満水時560kg)
外形寸法 (幅×奥行×高さ)		1200mm×720mm×1030mm



(単位: mm)

< 13mmボールタップ給水性能 >



[備考] ボールタップ: JIS B2061「給水栓」認証製品  
 認証番号: JW0408005

角形受水槽 (500L) 寸法図

製図	佐藤宏	2019-04-05		尺度	名称	最終来歴
		-		NTS	UB-500X 寸法図	
審査	藤田	2019-04-05		多賀図番	枝番	再入庫 2021-07 16
承認	大和田	2019-04-08		日立グローバルライフソリューションズ株式会社	3 Z6N Q7434	