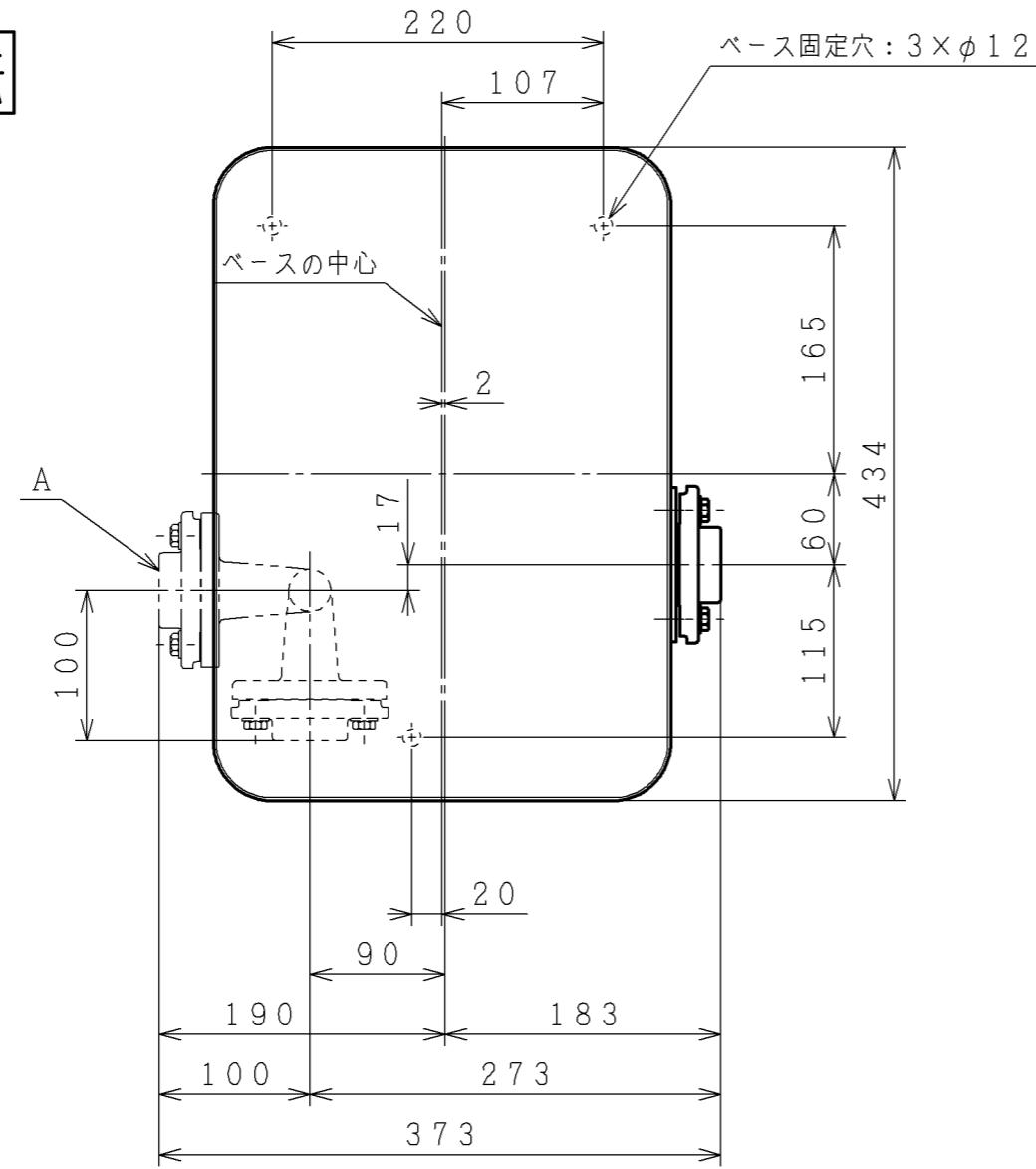


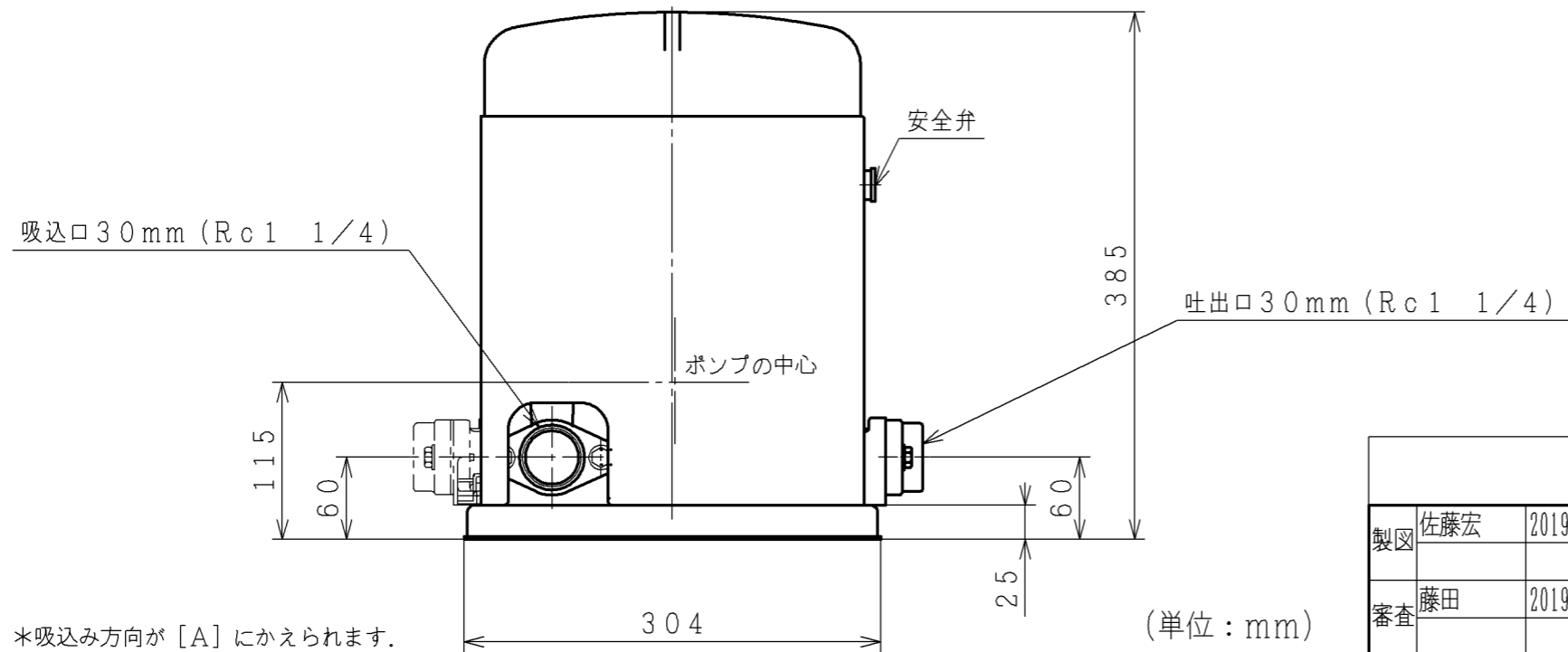
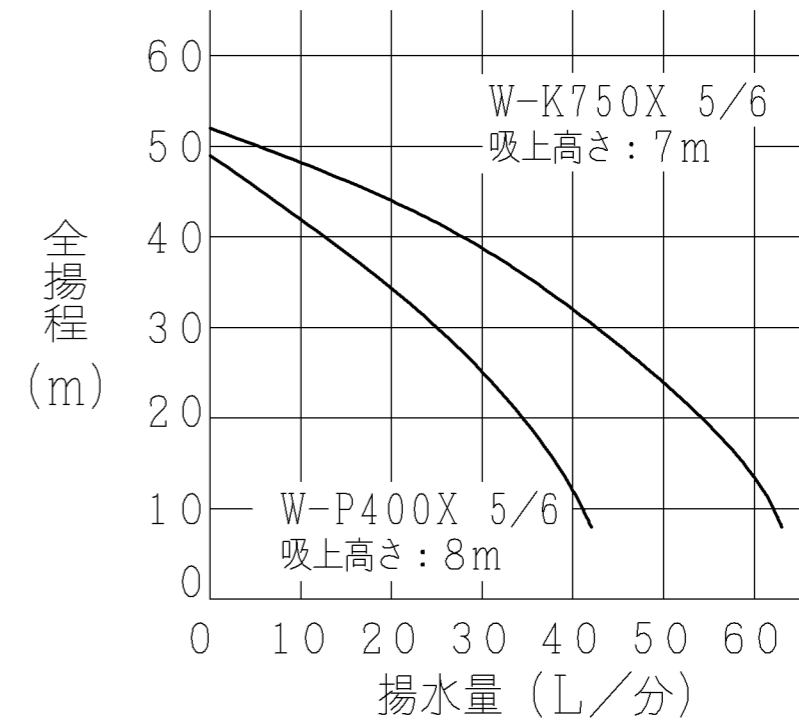
寸法



仕様

型式	W-P400X 5	W-P400X 6	W-K750X 5	W-K750X 6
電源	単相100V		三相200V	
定格周波数	50Hz	60Hz	50Hz	60Hz
モータ	400Wコンデンサ 誘導電動機 (2極)		750W3相 誘導電動機 (2極)	
消費電力	690W		1100W	1160W
吸上高さ	8m		7m	
全揚程	32m		35m	
銘板表示揚水量 (全揚程12m時)	40L/分		61L/分	
配管口径	吸込管	30mm (1 1/4 B)		
	吐出管	30mm (1 1/4 B)		
質量	25kg			

揚水性能



*吸込み方向が [A] にかえられます。

(単位: mm)

浅井戸用非自動ポンプ (400X/750X) 寸法図

製図	佐藤宏	2019-04-05	 NTS	尺度	名称	最終来歴
審査	藤田	2019-04-05		W-P400X 5/6, K750X 5/6 寸法図		
承認	大和田	2019-04-08	日立グローバルソリューションズ株式会社	多賀図番	枝番	入庫
				3 Z6N Q7388		2019-04-08