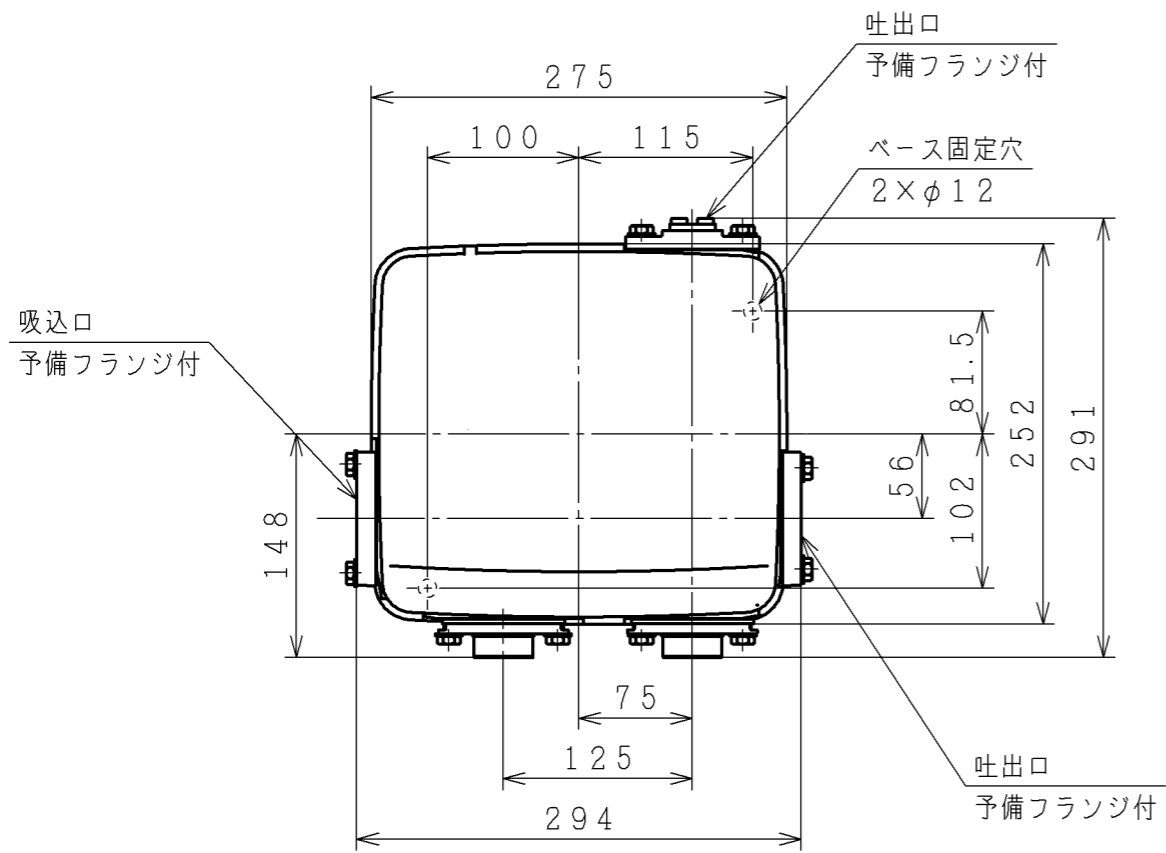


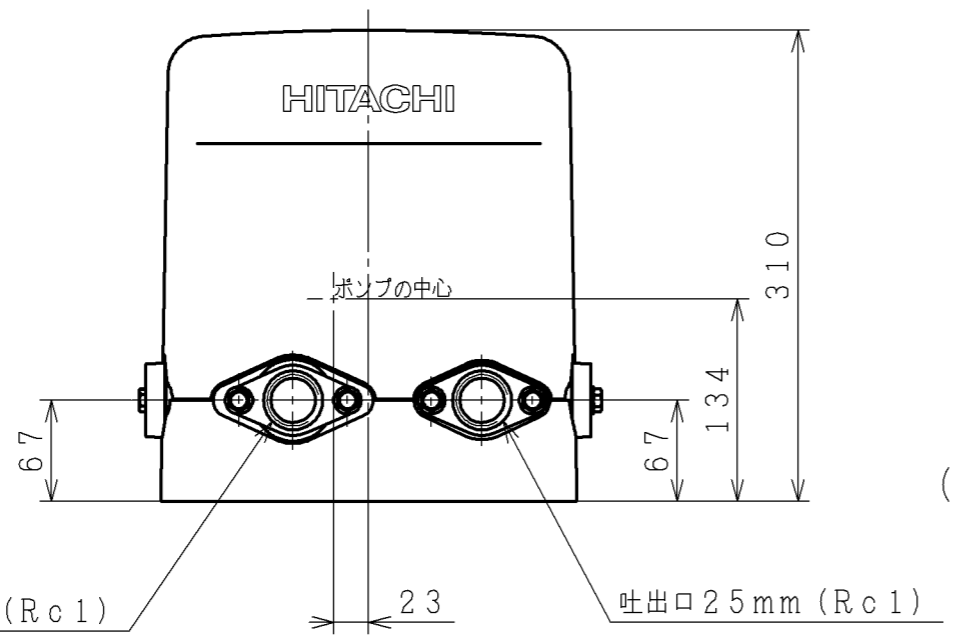
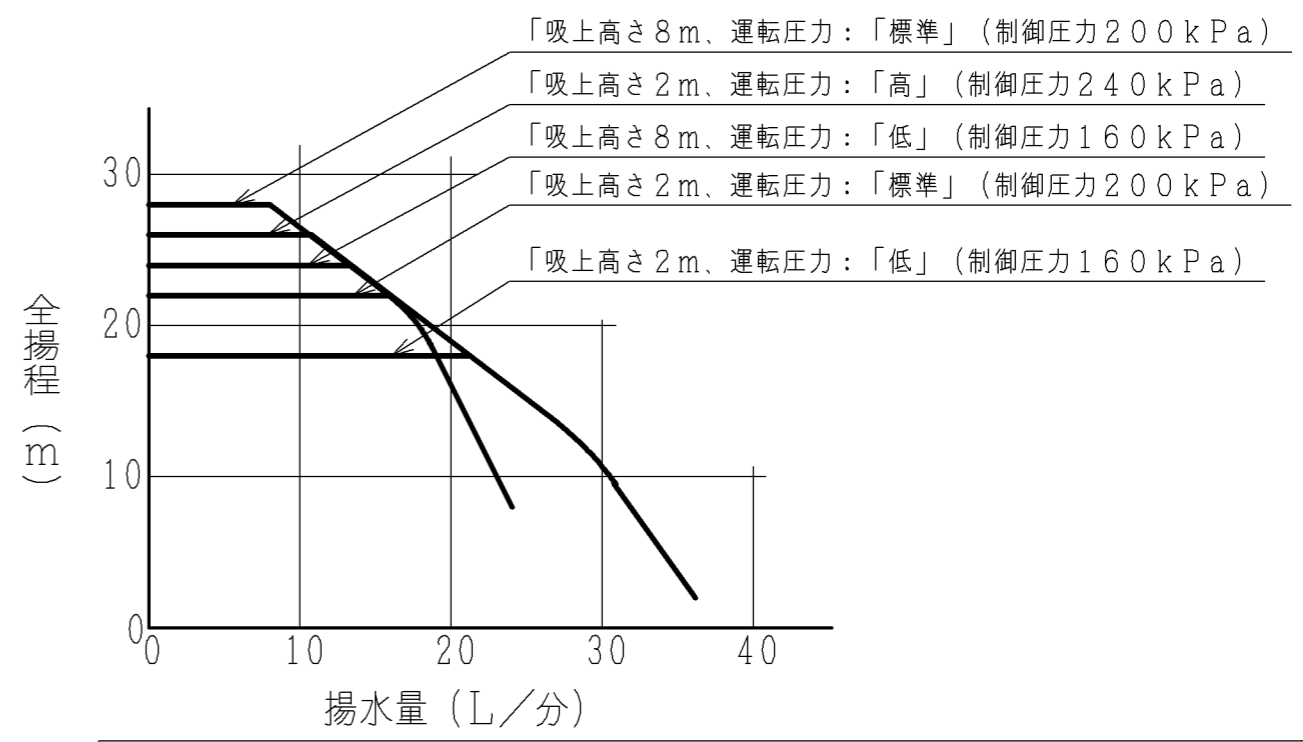
寸法



仕様

型式	WM-P150X		
電源	単相100V		
定格周波数	50-60Hz		
モータ	DCブラシレスモータ (10極)		
定格出力	150W		
消費電力	230W		
制御方式	PAMインバータ制御		
圧力設定	低	標準	高
起動圧力	140kPa	180kPa	220kPa
制御圧力	160kPa	200kPa	240kPa
停止流量	4L/分		
吸上高さ	8m		2m
押込高さ	5m		
押上高さ	13m	17m	21m
銘板表示揚水量 (全揚程12m時)	22L/分 (吸上高さ8m時) 28L/分 (吸上高さ2m時)		
配管口径	吸込管	25mm (1B)	
	吐出管	25mm (1B)	
質量	9kg		

揚水性能



(単位: mm)

浅井戸・加圧給水用 日立インバータポンプ WM-P150X 寸法図						
製図	佐藤宏	2019-04-05	 NTS	名称	WM-P150X 寸法図	最終来歴
審査	藤田	2019-04-05		多賀図番	3Z6NQ7390	枝番
承認	大和田	2019-04-08	日立グローバルソリューションズ株式会社			