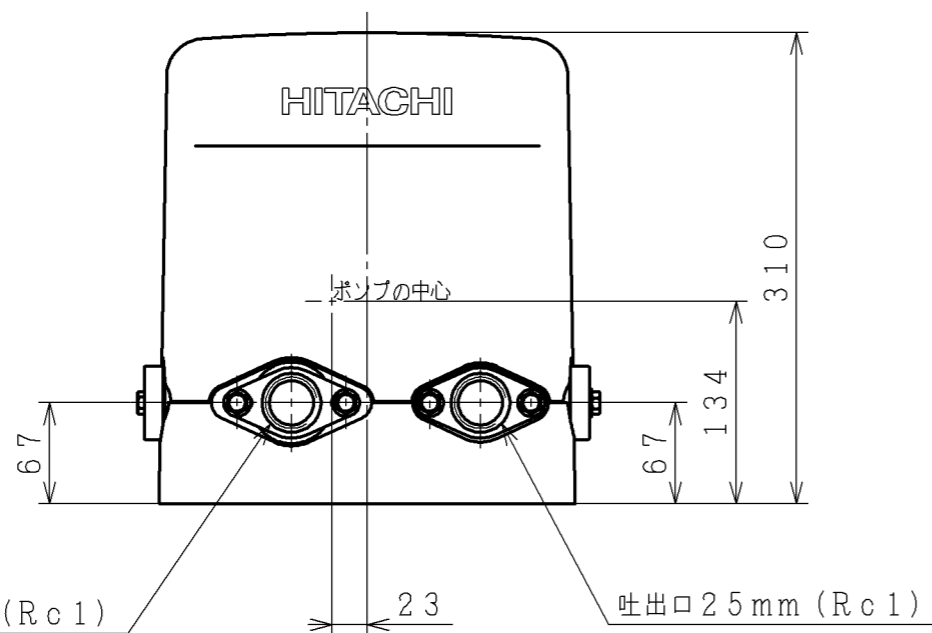
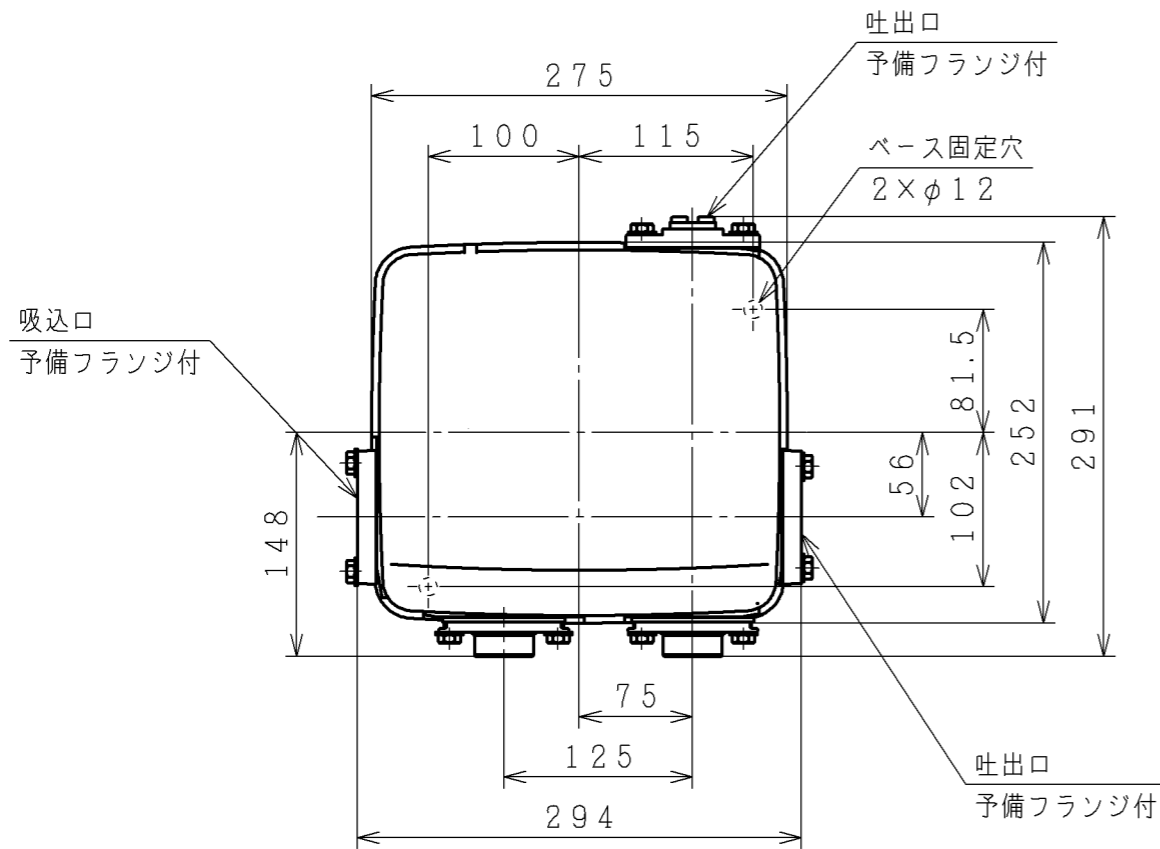


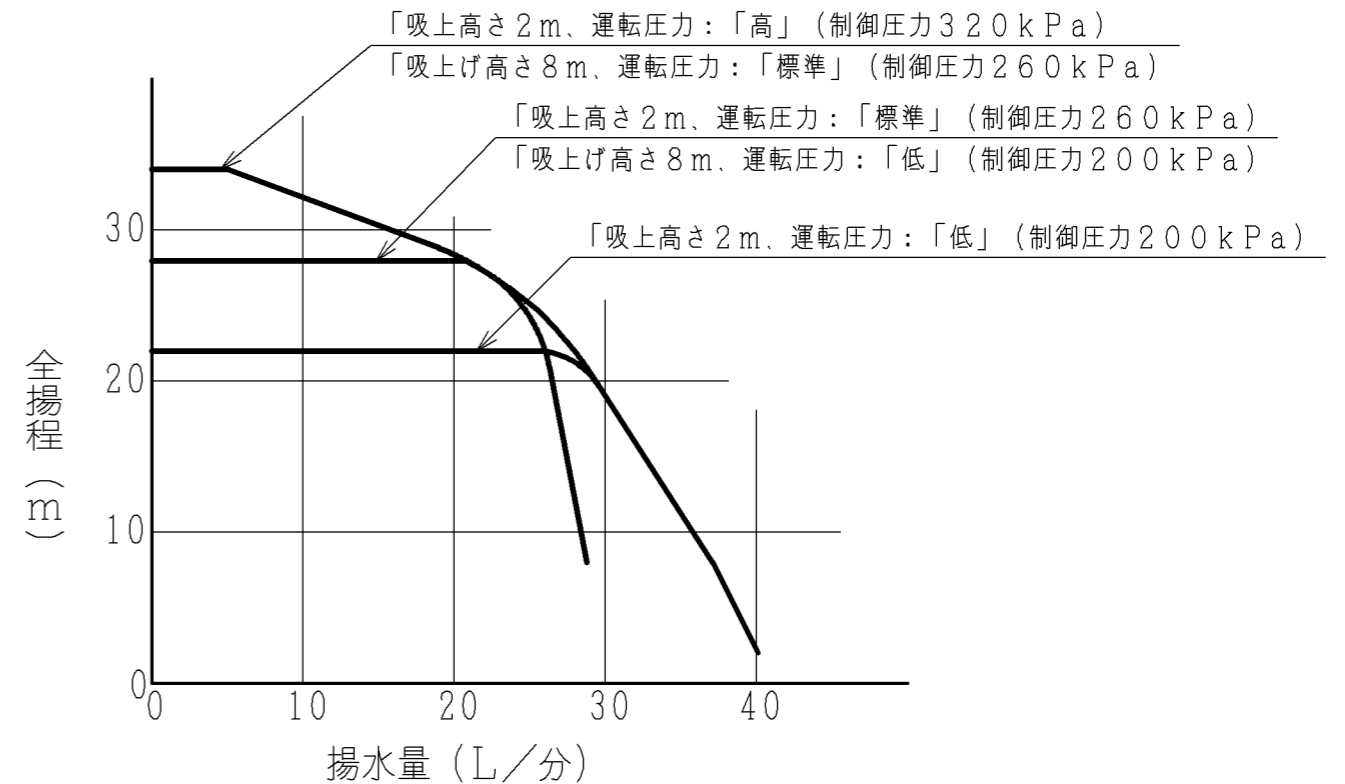
# 寸法



# 仕様

型式	WM-P250X		
電源	単相100V		
定格周波数	50-60Hz		
モータ	DCブラシレスモータ (10極)		
定格出力	250W		
消費電力	350W		
制御方式	PAMインバータ制御		
圧力設定	低	標準	高
起動圧力	180 kPa	240 kPa	300 kPa
制御圧力	200 kPa	260 kPa	320 kPa
停止流量	4 L/分		
吸上高さ	8m	2m	
押込高さ	5m		
押上高さ	17m	23m	29m
銘板表示揚水量 (全揚程12m時)	28 L/分 (吸上高さ8m時) 35 L/分 (吸上高さ2m時)		
配管口径	吸込管	25mm (1B)	
	吐出管	25mm (1B)	
質量	9kg		

# 揚水性能



浅井戸・加圧給水用 日立インバータポンプ WM-P250X 寸法図

製図	佐藤宏	2019-04-05	 NTS	名称	WM-P250X 寸法図		最終来歴
審査	藤田	2019-04-05		日立グローバルソリューションズ株式会社	多賀図番	3 Z6N Q7391	枝番
承認	大和田	2019-04-08					