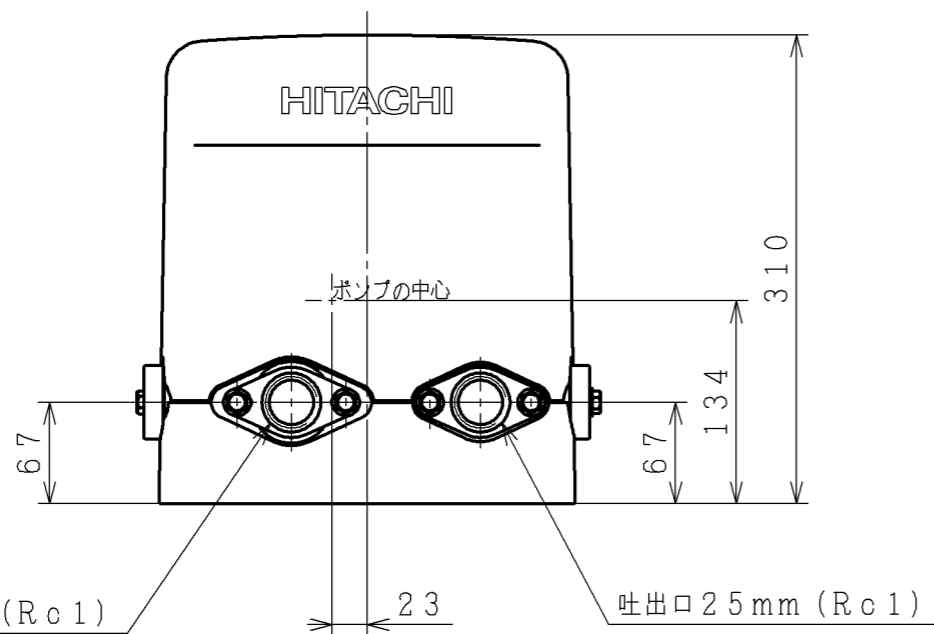
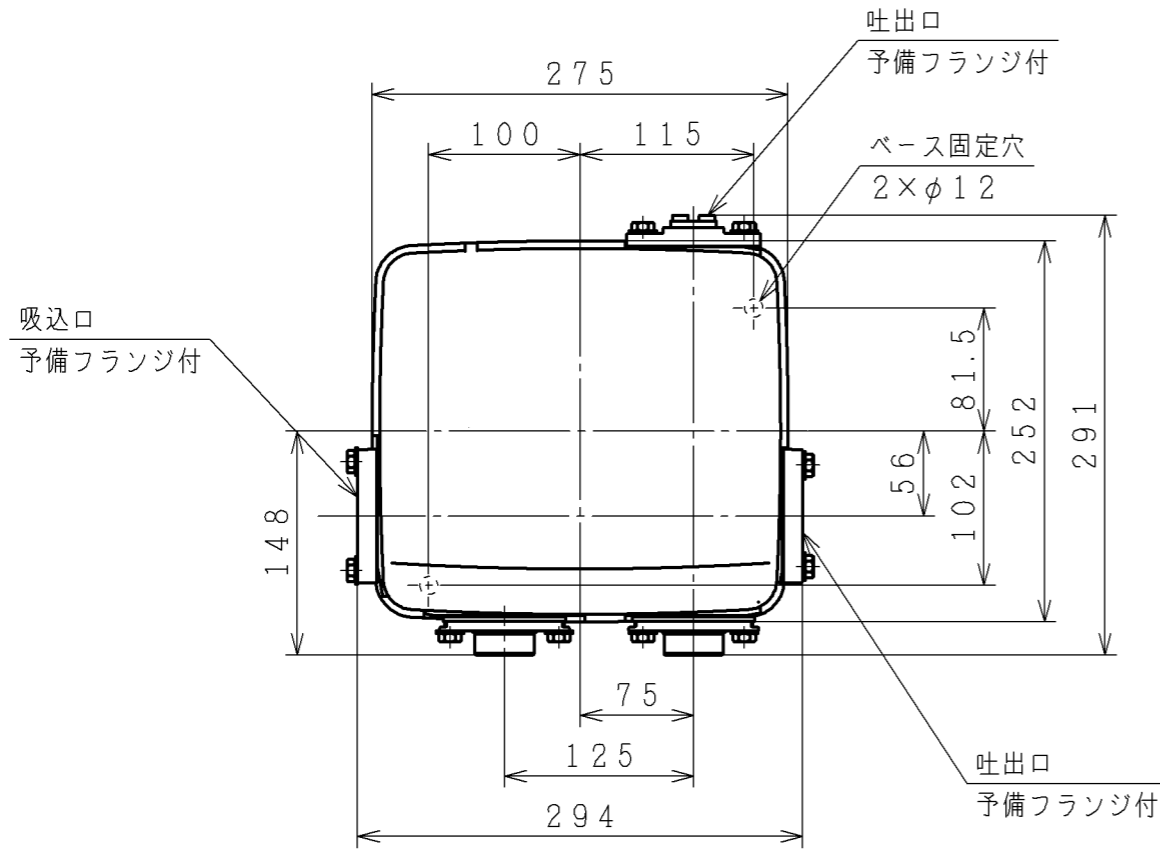


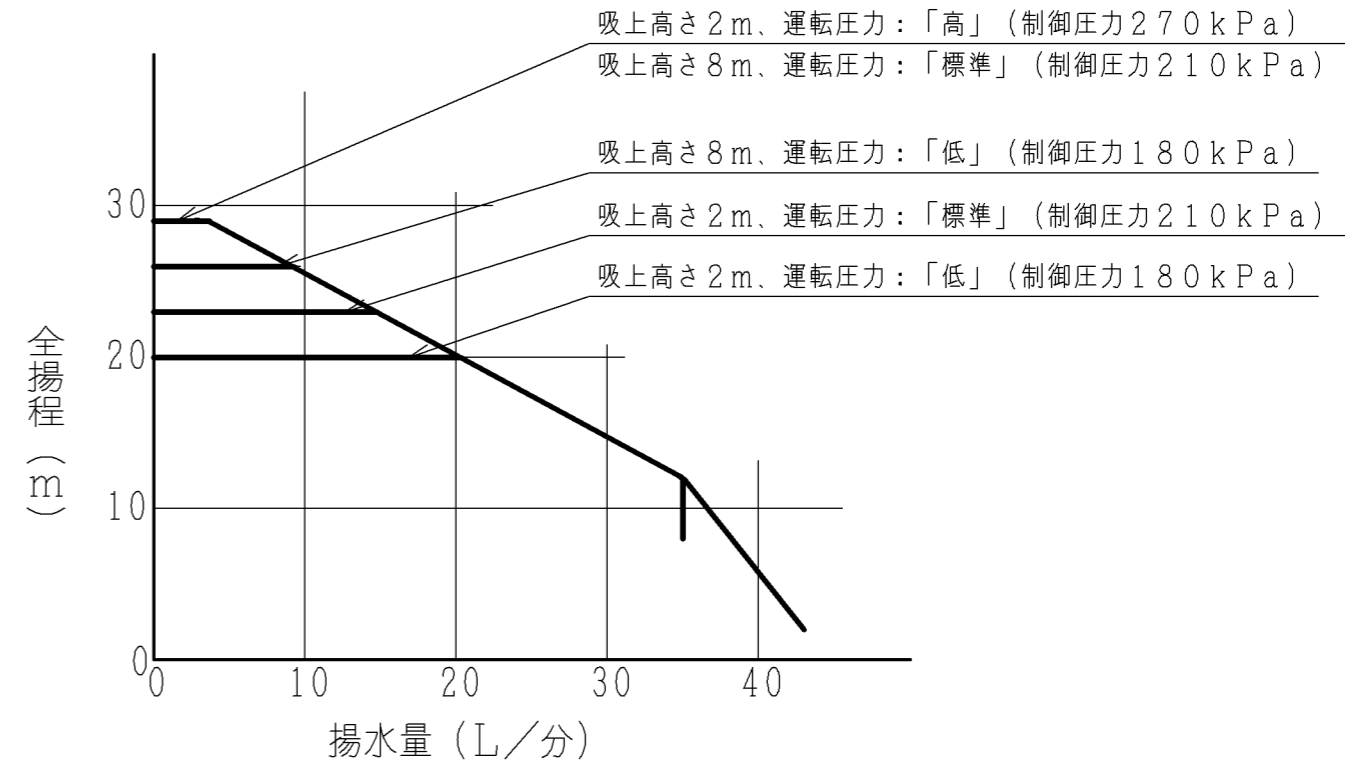
寸法



仕様

型式	WM-P250Y		
電源	単相100V		
定格周波数	50-60Hz		
モーター定格出力	250W		
消費電力	360W		
制御方式	インバータ制御		
圧力設定	低	標準	高
起動圧力	130kPa	160kPa	220kPa
制御圧力	180kPa	210kPa	270kPa
停止流量	4L/分		
吸上高さ	8m		2m
押上高さ	12m	15m	21m
銘板表示揚水量 (全揚程12m時)	36L/分 (吸上高さ8m時) 36L/分 (吸上高さ2m時)		
フランジ口径	吸込管	25mm	
	吐出管	25mm	
質量	10kg		

揚水性能



(単位: mm)

浅井戸・加圧給水用 日立インバータポンプ WM-P250Y 寸法図						
製図	野村	2022-01-27	 NTS	尺度	名称	最終来歴
審査	大和田	2022-01-28		多賀図番	WM-P250Y 寸法図	枝番
承認	大和田	2022-01-28	日立グローバルライフソリューションズ株式会社	3 Z6N R4134		