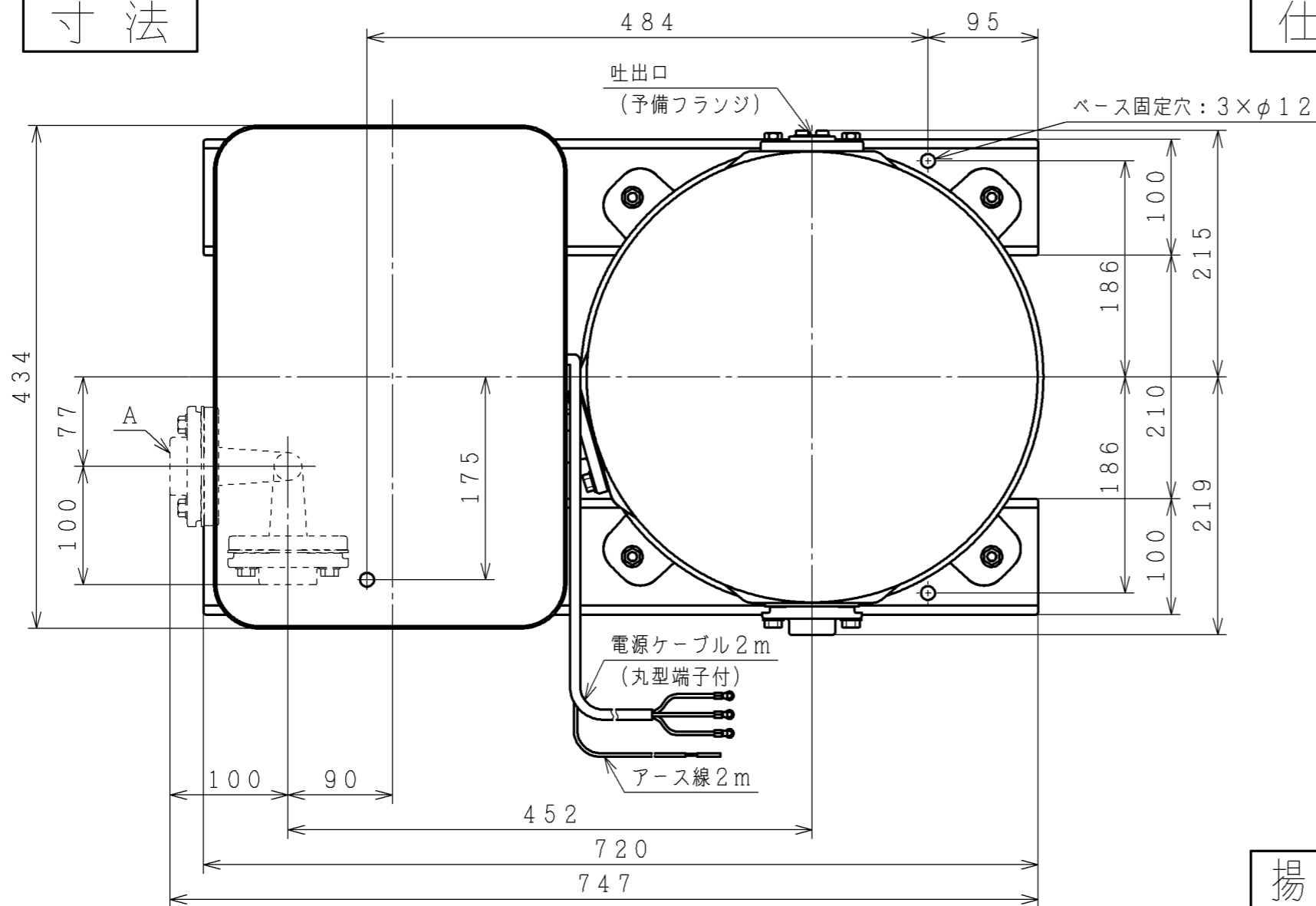


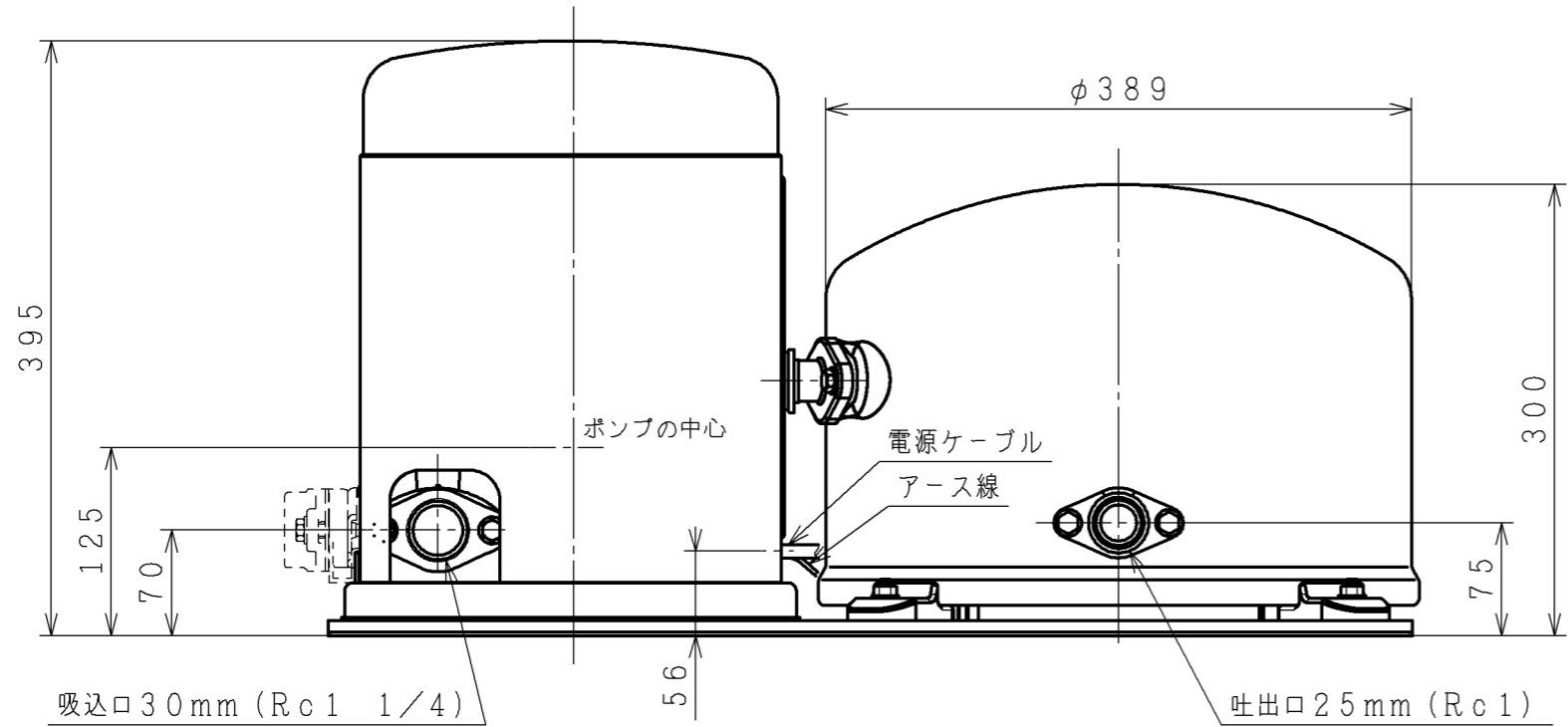
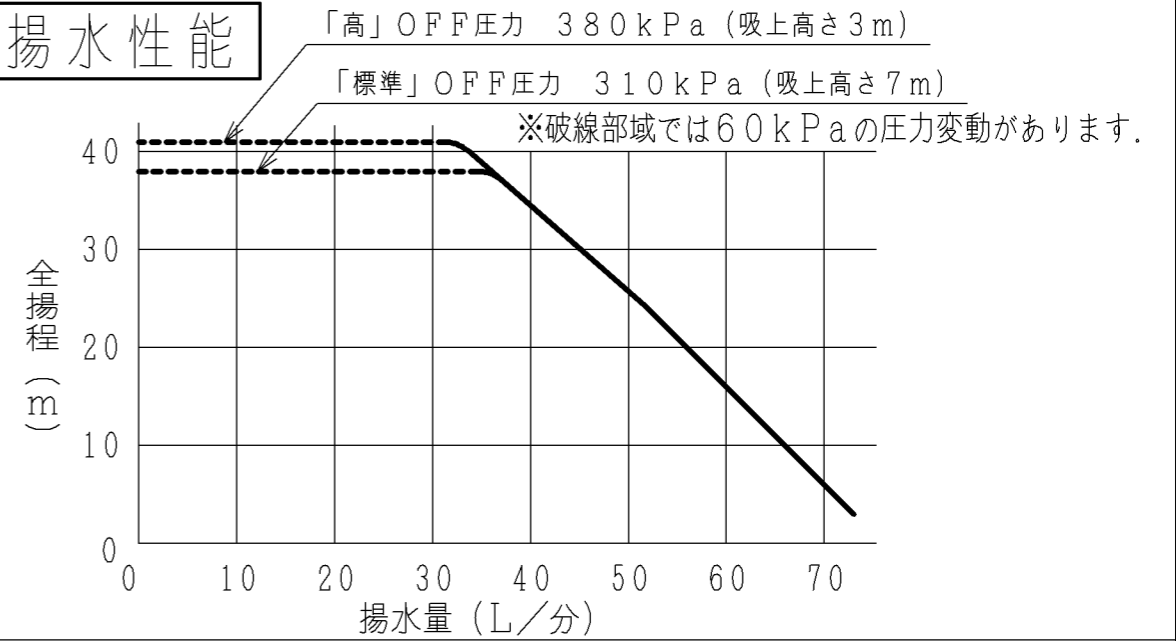
寸法



仕様

型式	WT-K750X			
電源	三相200V			
定格周波数	50-60Hz			
モータ	DCブラシレスモータ (10極)			
定格出力	750W			
消費電力	1150W			
制御方式	PAMインバータ制御			
運転圧力	標準	起動圧力	250kPa	320kPa
		停止圧力	310kPa	380kPa
	圧力一定	起動圧力	270kPa	340kPa
		制御圧力	310kPa	380kPa
吸上高さ	標準	7m	高	3m
押し高さ ()内は「圧力一定」時	標準	23m (26m)	高	30m (32m)
銘板表示揚水量 (全揚程12m時)	64L/分 (吸上高さ7m時)			
配管口径	吸込管	30mm (1 1/4B)		
	吐出管	25mm (1B)		
質量	29kg			

揚水性能



※吸込み方向が [A] にかえられます。

(単位: mm)

浅井戸用自動ポンプ寸法図

製図	佐藤宏	2019-04-05	 NTS	尺度	名称	最終来歴
審査	藤田	2019-04-05		WT-K750X 寸法図		
承認	大和田	2019-04-08	多賀図番 3 Z6N Q7384		枝番	在庫 2019-04-08