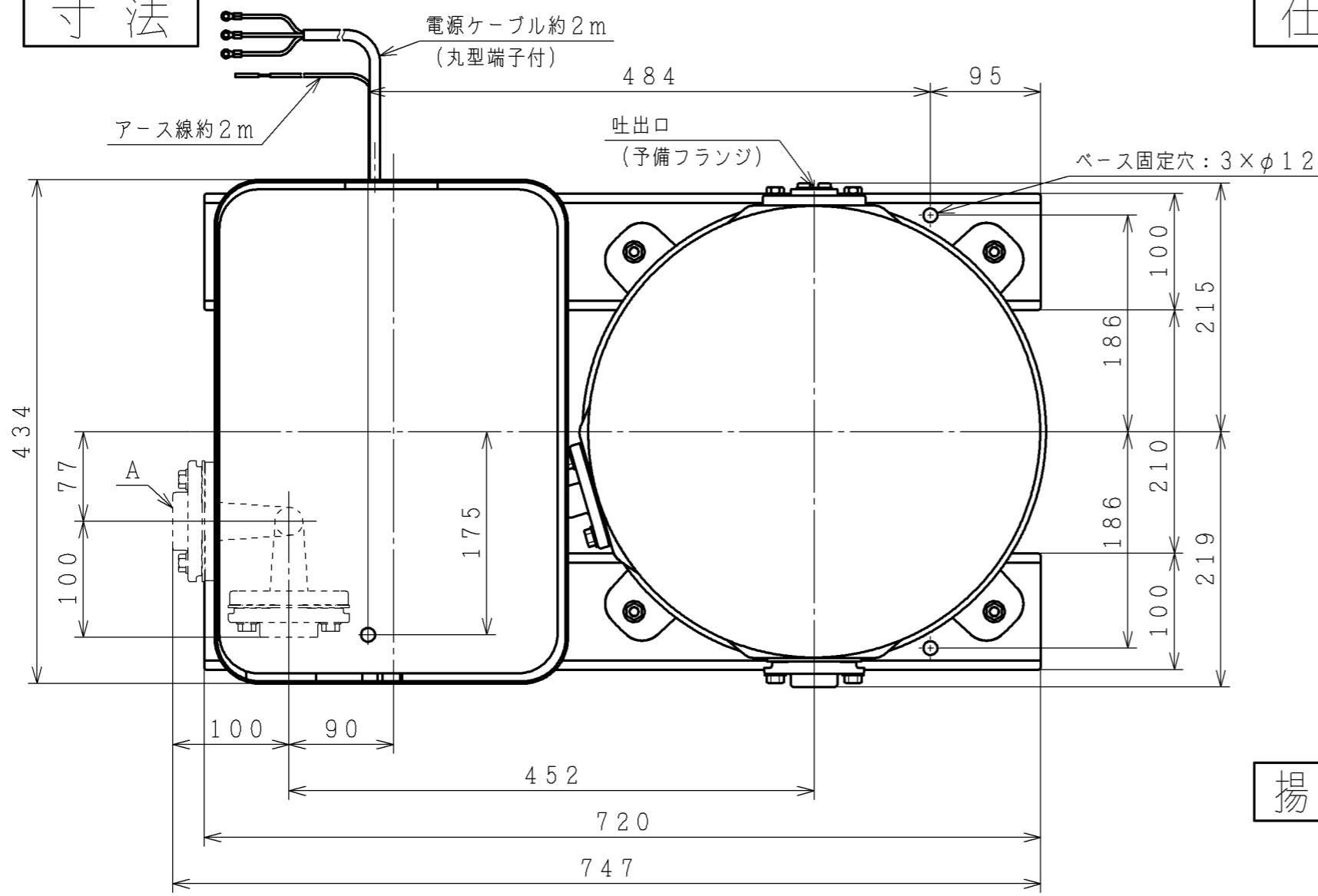


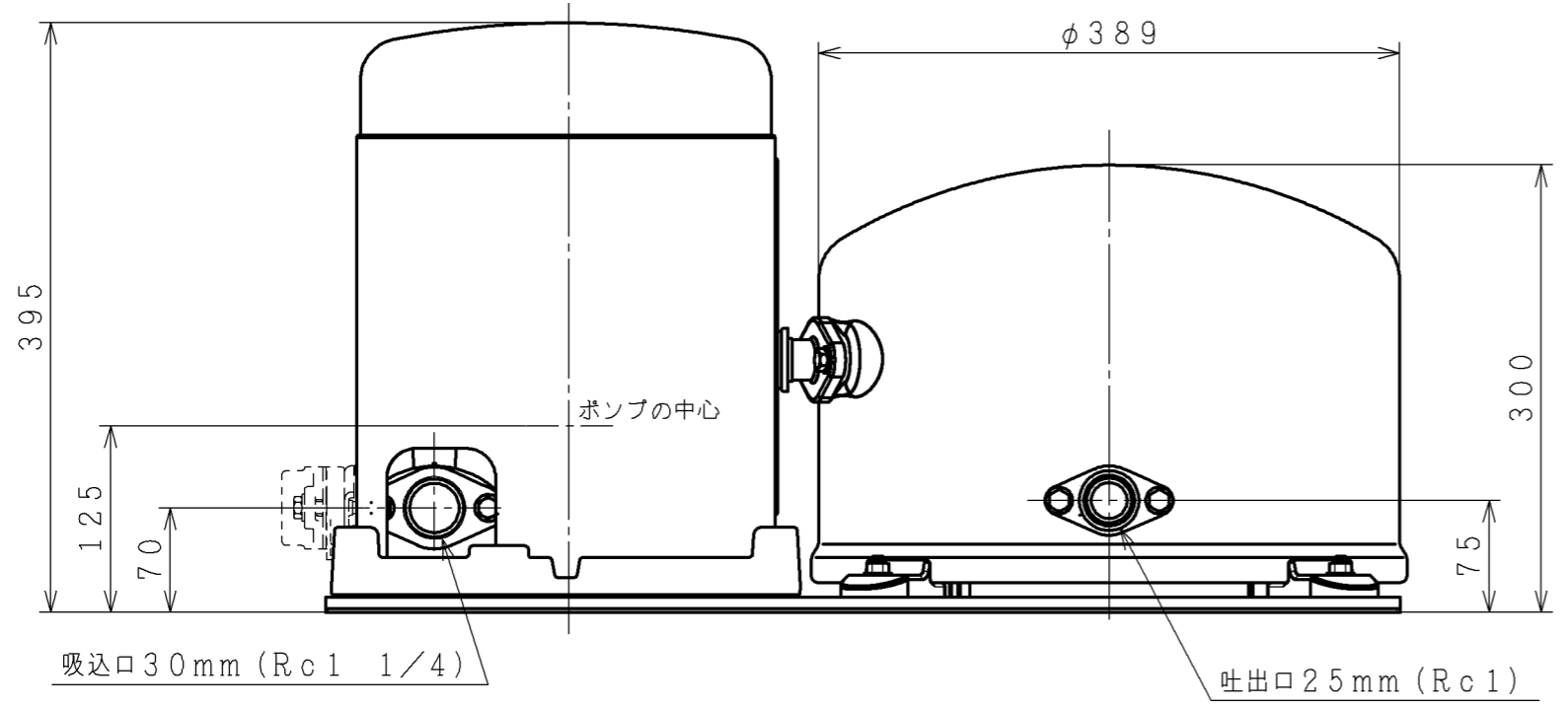
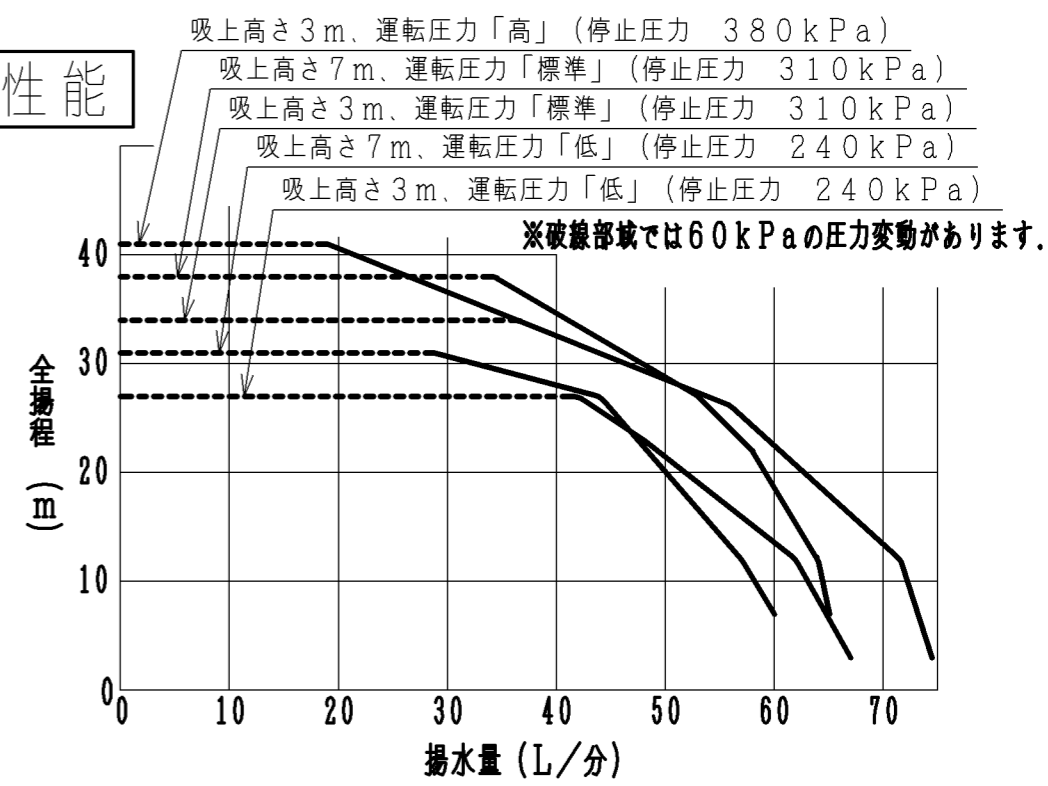
寸法



仕様

型式	WT-K750Y				
相・定格電圧	3相200V				
モーター定格出力	750W				
定格消費電力	1150W				
定格周波数	50-60Hz				
制御方式	インバーター制御				
	低	標準	高		
運転圧力	標準	起動圧力	180kPa	250kPa	320kPa
		停止圧力	240kPa	310kPa	380kPa
	圧力一定	起動圧力	200kPa	270kPa	340kPa
		制御圧力	240kPa	310kPa	380kPa
揚水量 (L/分) (全揚程1.2m時)	吸上高さ 7m時	57L/分		64L/分	
	吸上高さ	7m		3m	
押上高さ	運転モード	標準	16m	23m	30m
		圧力一定	19m	26m	32m
フランジ口径	吸込管	30mm			
	吐出管	25mm			
質量	26kg				

揚水性能



※吸込み方向が[A]にかえられます。

(単位: mm)

浅井戸用自動ポンプ寸法図

製図	助川	2021-01-27		尺度	名称	最終来歴
				NTS	WT-K750Y 寸法図	
審査	野村	2021-01-27		多賀図番	枝番	入庫 2021-01-27
承認	大和田	2021-01-27		3Z6NR1887		