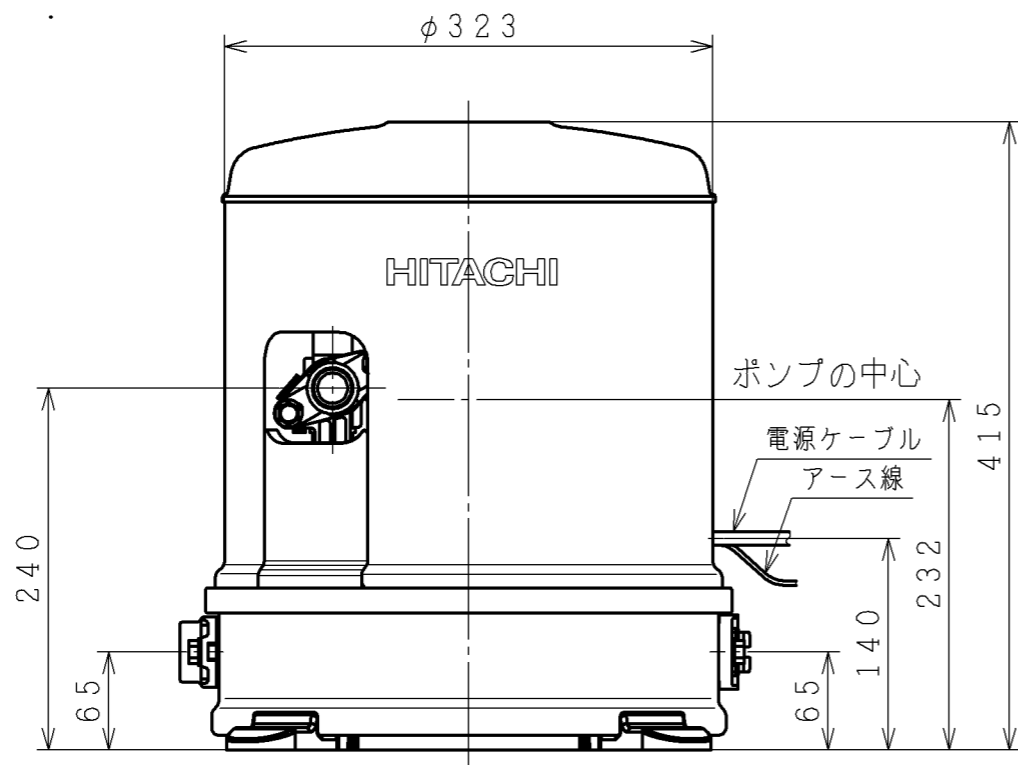
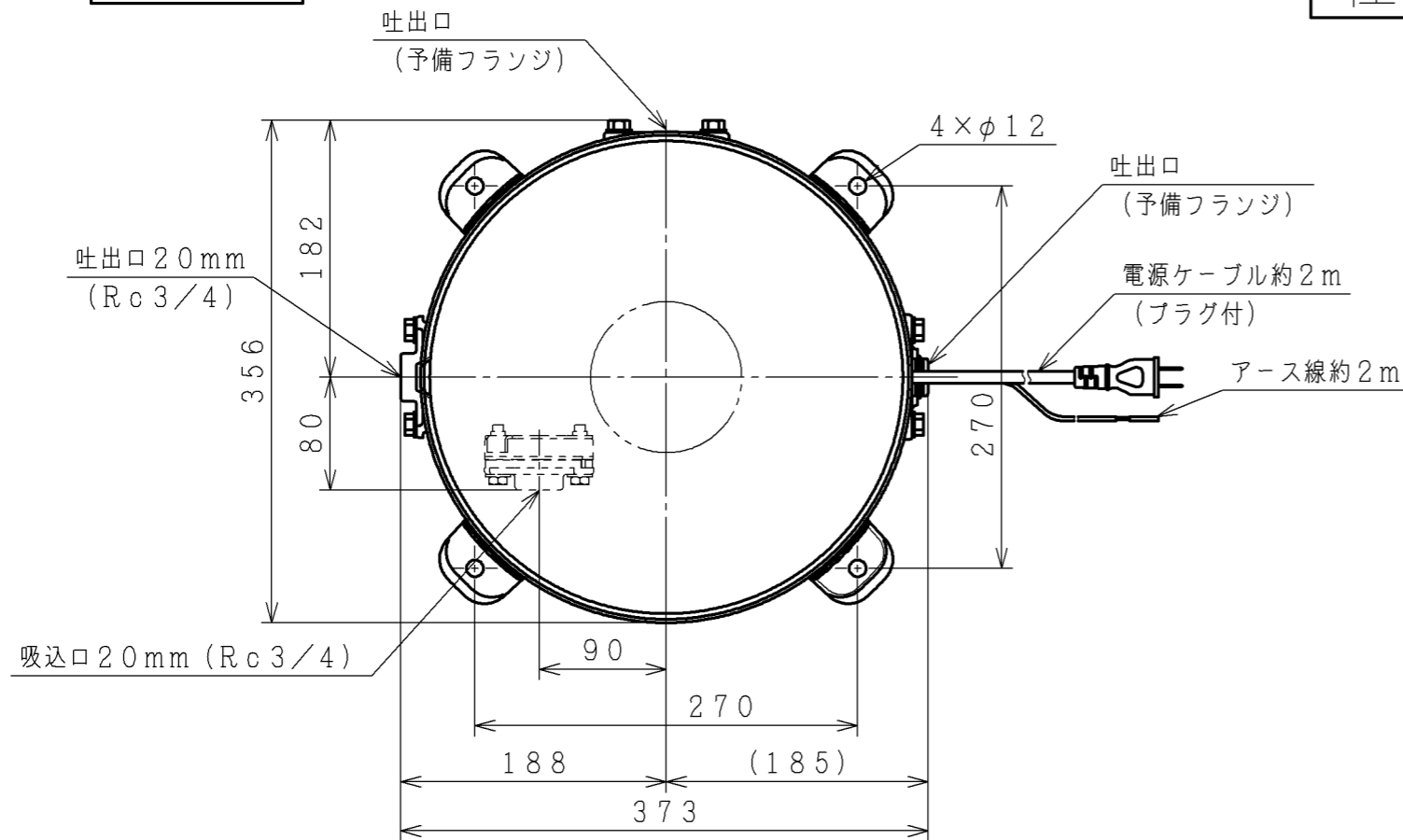


寸法

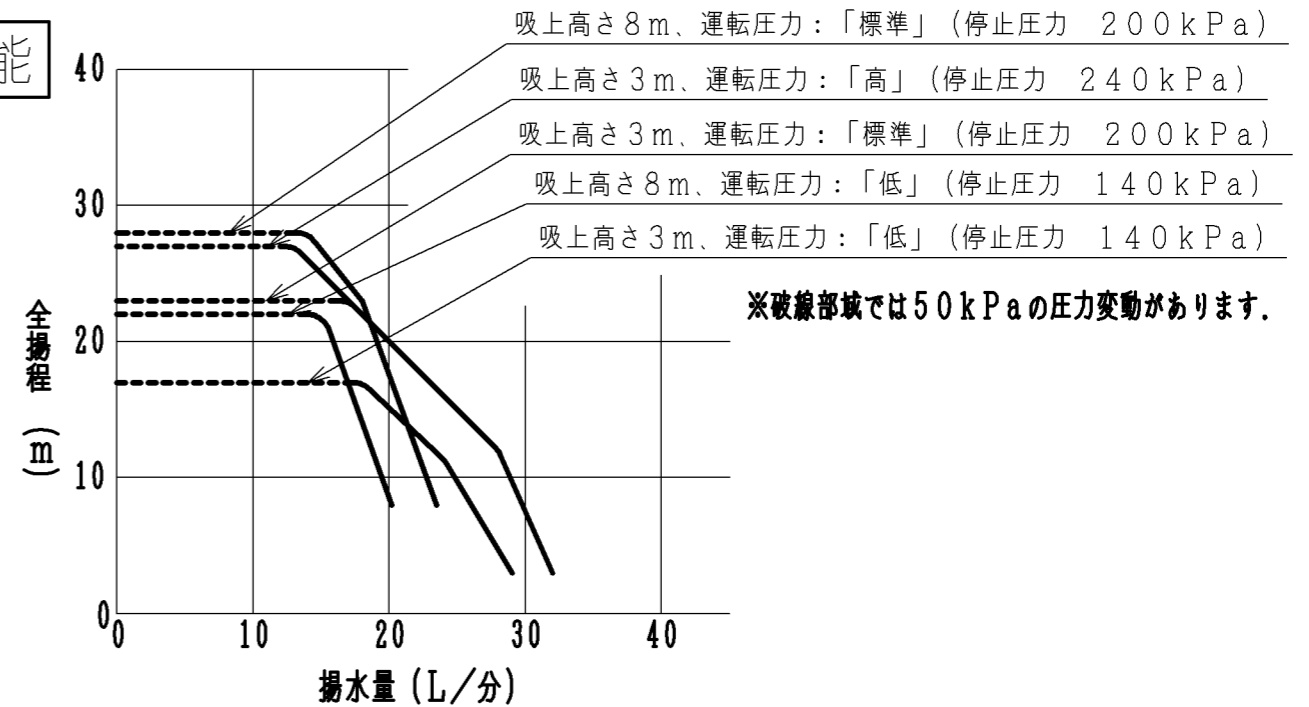


(単位: mm)

仕様

型式	WT-P125Y				
相・定格電圧	単相100V				
モーター定格出力	125W				
定格消費電力	400W				
定格周波数	50-60Hz				
制御方式	インバーター制御				
		低	標準	高	
運転圧力	標準	起動圧力	90 kPa	150 kPa	190 kPa
		停止圧力	140 kPa	200 kPa	240 kPa
	圧力一定	起動圧力	120 kPa	180 kPa	220 kPa
		制御圧力	140 kPa	200 kPa	240 kPa
揚水量 (L/分) (全揚程 12m時)	吸上高さ 8m時	18 L/分	22 L/分		
	吸上高さ 3m時	22 L/分	28 L/分		
吸上高さ	8m		3m		
押上高さ	運転モード	標準	8m	14m	18m
		圧力一定	11m	17m	21m
フランジ口径	吸込管	20mm			
	吐出管	20mm			
質量	13 kg				

揚水性能



浅井戸用自動ポンプ寸法図

製図	助川	2021-01-27		尺度	名称	最終来歴
		-		NTS	WT-P125Y 寸法図	
審査	野村	2021-01-27		多賀図番	枝番	入庫 2021-01-27
承認	大和田	2021-01-27		3Z6NR1857		