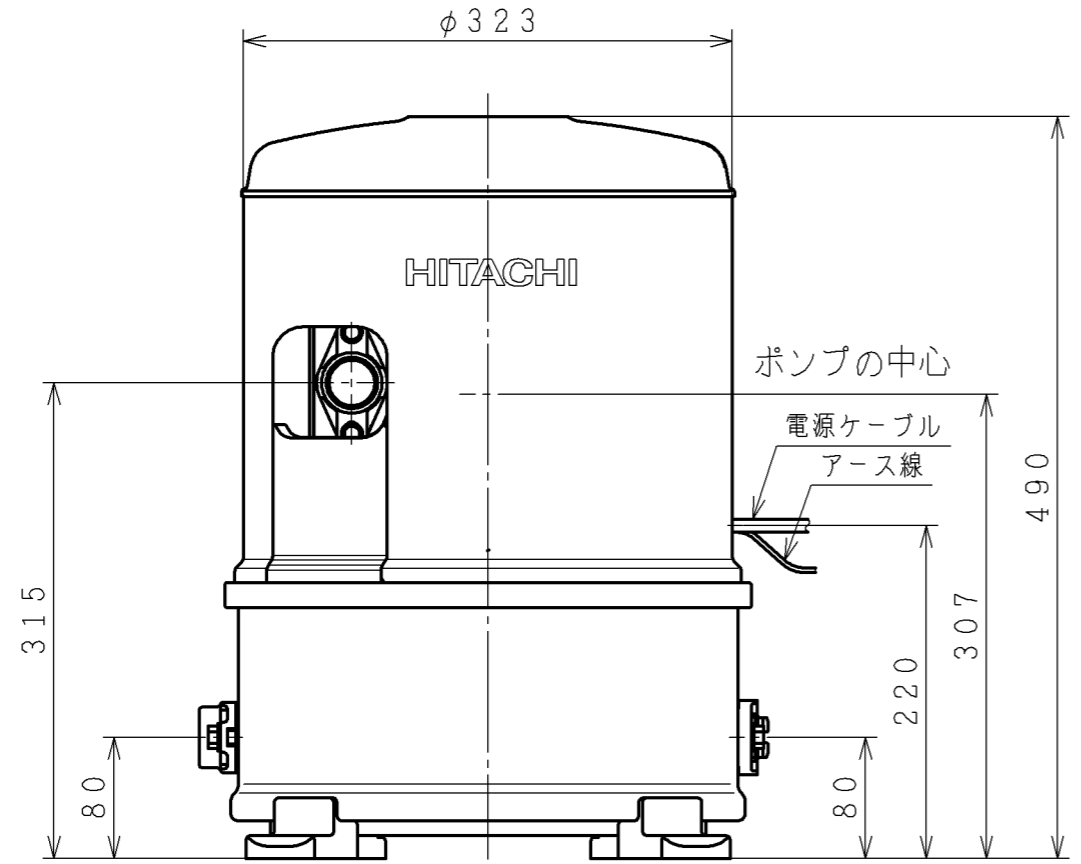
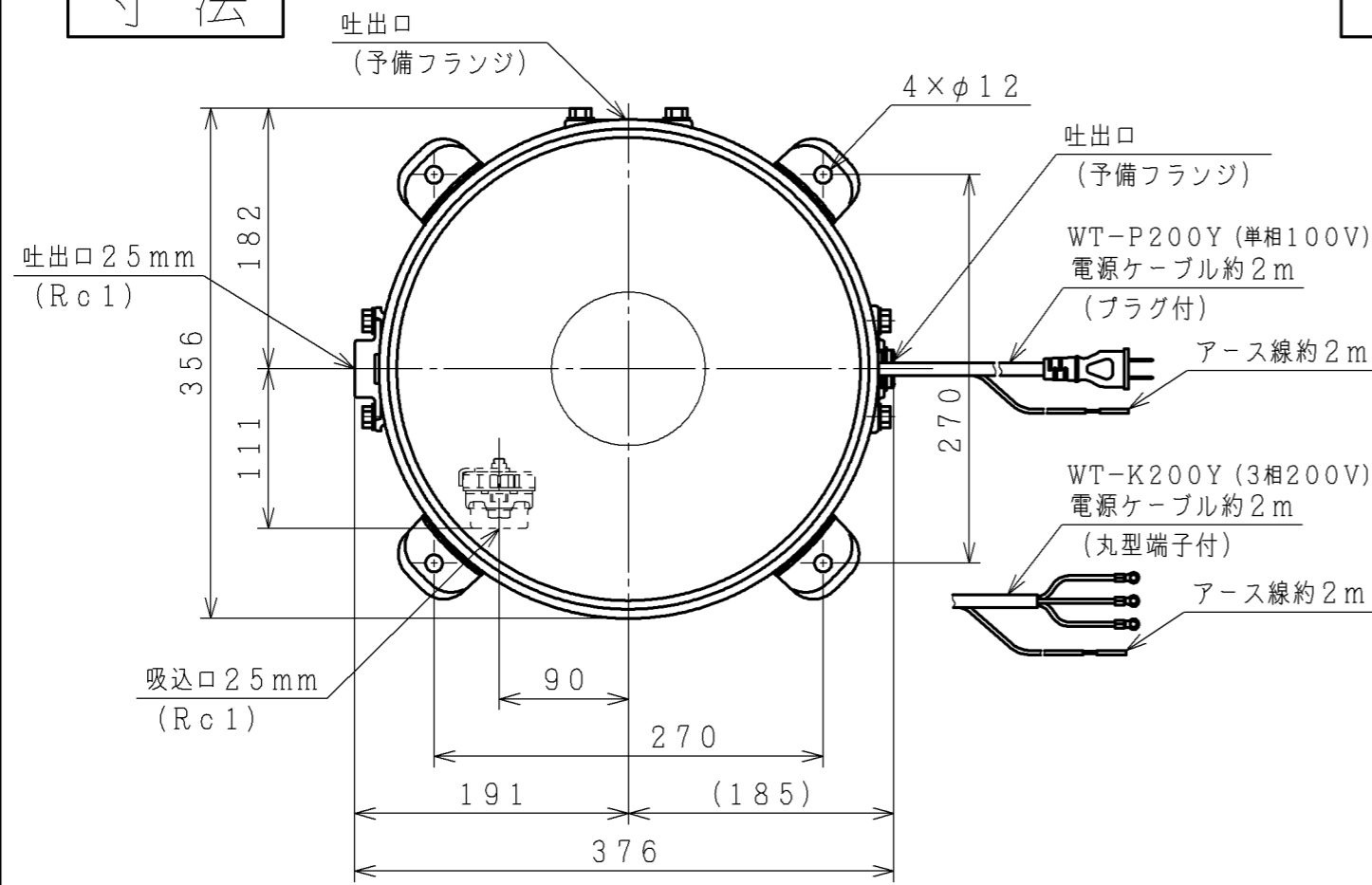


# 寸法

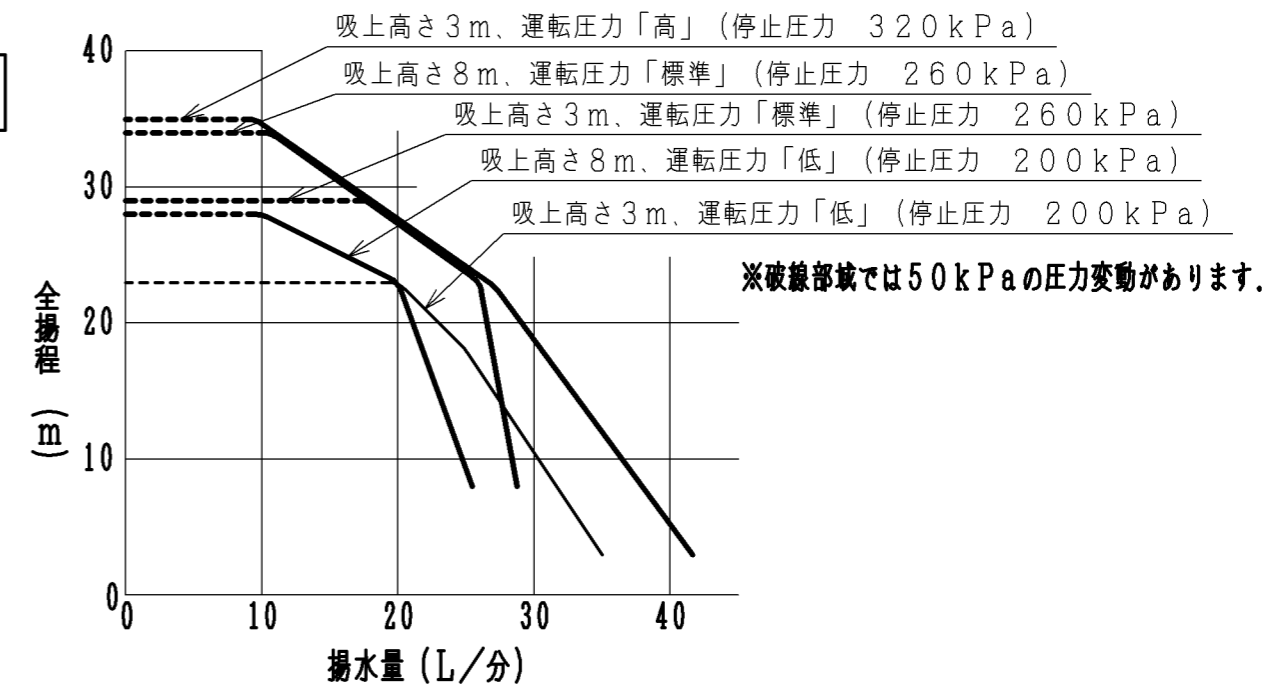


(単位: mm)

# 仕様

型式	WT-P200Y			WT-K200Y				
相・定格電圧	単相100V			3相200V				
モーター定格出力	200W			200W				
定格消費電力	440W			440W				
定格周波数	50-60Hz							
制御方式	インバーター制御							
運転圧力	標準	起動圧力	150kPa	210kPa	270kPa	150kPa	210kPa	270kPa
		停止圧力	200kPa	260kPa	320kPa	200kPa	260kPa	320kPa
	圧力一定	起動圧力	180kPa	240kPa	300kPa	180kPa	240kPa	300kPa
		制御圧力	200kPa	260kPa	320kPa	200kPa	260kPa	320kPa
揚水量 (L/分) (全揚程1.2m時)	吸上高さ 8m時	24L/分	28L/分		24L/分	28L/分		
	吸上高さ 3m時	28L/分	35L/分		28L/分	35L/分		
吸上高さ	8m		3m		8m		3m	
押上高さ	運転モード	標準	14m	20m	26m	14m	20m	26m
		圧力一定	17m	23m	29m	17m	23m	29m
フランジ口径	吸込管	25mm			25mm			
	吐出管	25mm			25mm			
質量	14kg			14kg				

# 揚水性能



浅井戸用自動ポンプ寸法図

製図	助川	2021-01-27		尺度	名称	最終来歴
		-		NTS	WT-P200Y/WT-K200Y 寸法図	
審査	野村	2021-01-27		多賀図番	枝番	入庫 2021-01-27
承認	大和田	2021-01-27		3Z6NR1869		