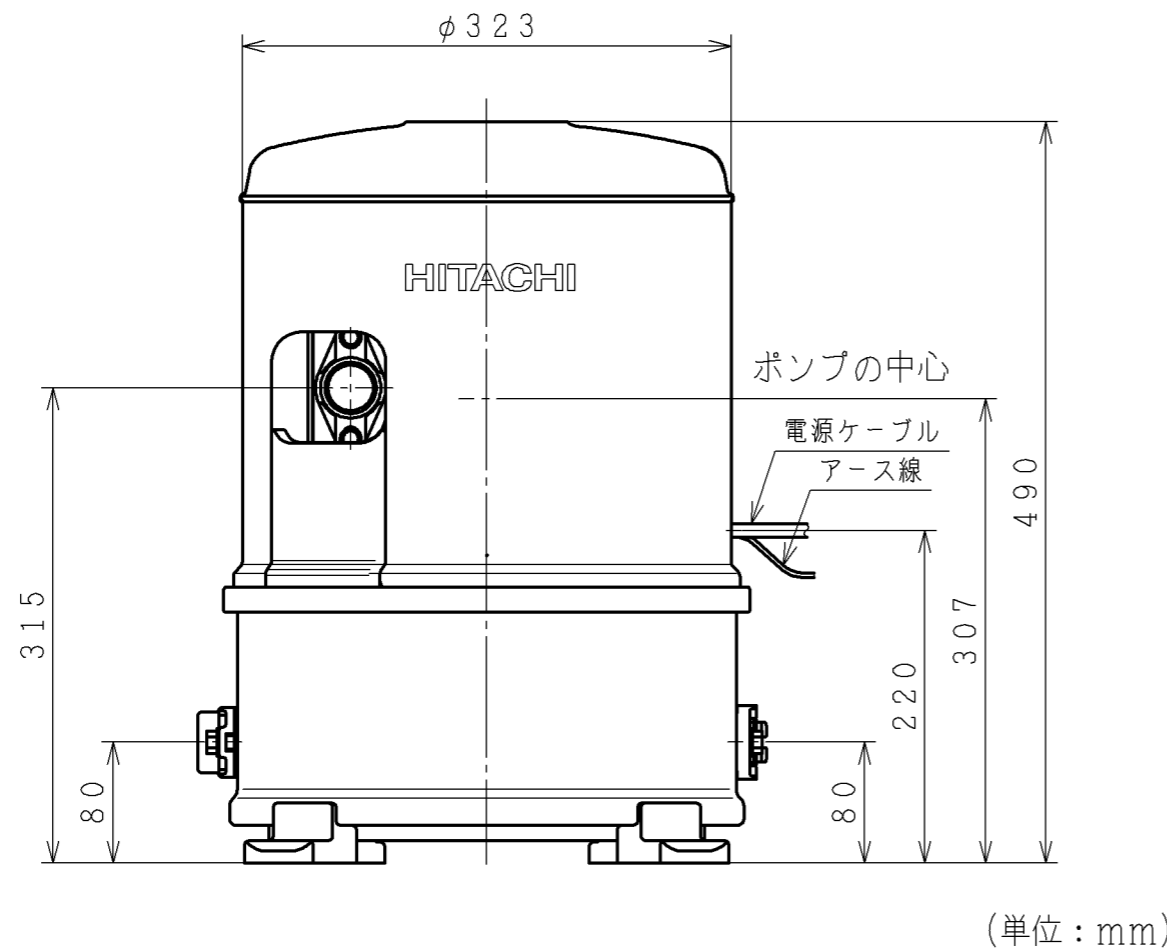
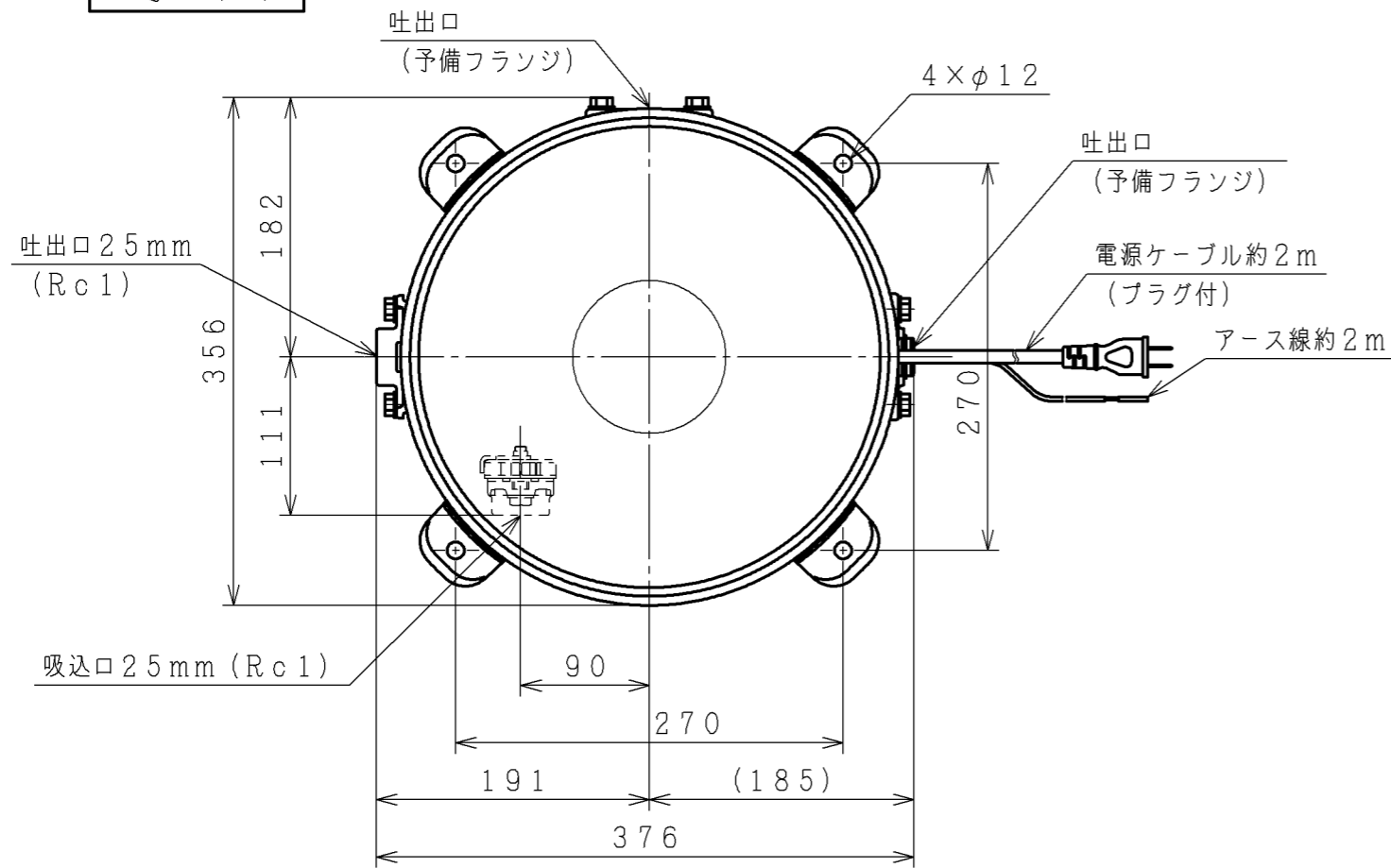


寸法

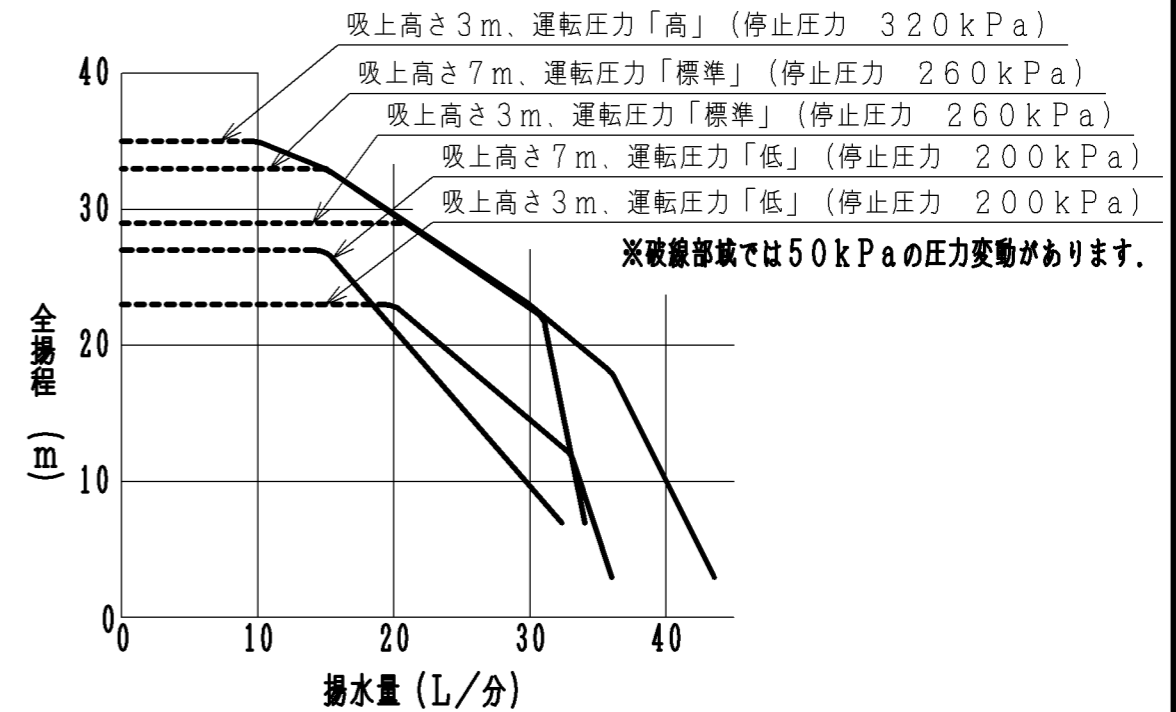


(単位: mm)

仕様

型式	WT-P300Y				
相・定格電圧	単相100V				
モーター定格出力	300W				
定格消費電力	470W				
定格周波数	50-60Hz				
制御方式	インバーター制御				
運転圧力	標準	起動圧力	低	標準	高
		停止圧力	150kPa	210kPa	270kPa
	圧力一定	起動圧力	180kPa	240kPa	300kPa
		制御圧力	200kPa	260kPa	320kPa
揚水量 (L/分) (全揚程1.2m時)	吸上高さ 7m時	28L/分	33L/分		
	吸上高さ 3m時	32L/分	39L/分		
吸上高さ	7m		3m		
押し高さ	運転モード	標準	14m	20m	26m
		圧力一定	17m	23m	29m
フランジ口径	吸込管	25mm			
	吐出管	25mm			
質量	14kg				

揚水性能



浅井戸用自動ポンプ寸法図

製図	助川	2021-01-27		尺度	名称	最終来歴
		-		NTS	WT-P300Y 寸法図	
審査	野村	2021-01-27	日立グローバルライフソリューションズ株式会社	多賀図番	枝番	入庫 2021-01-27
承認	大和田	2021-01-27		3Z6NR1883		