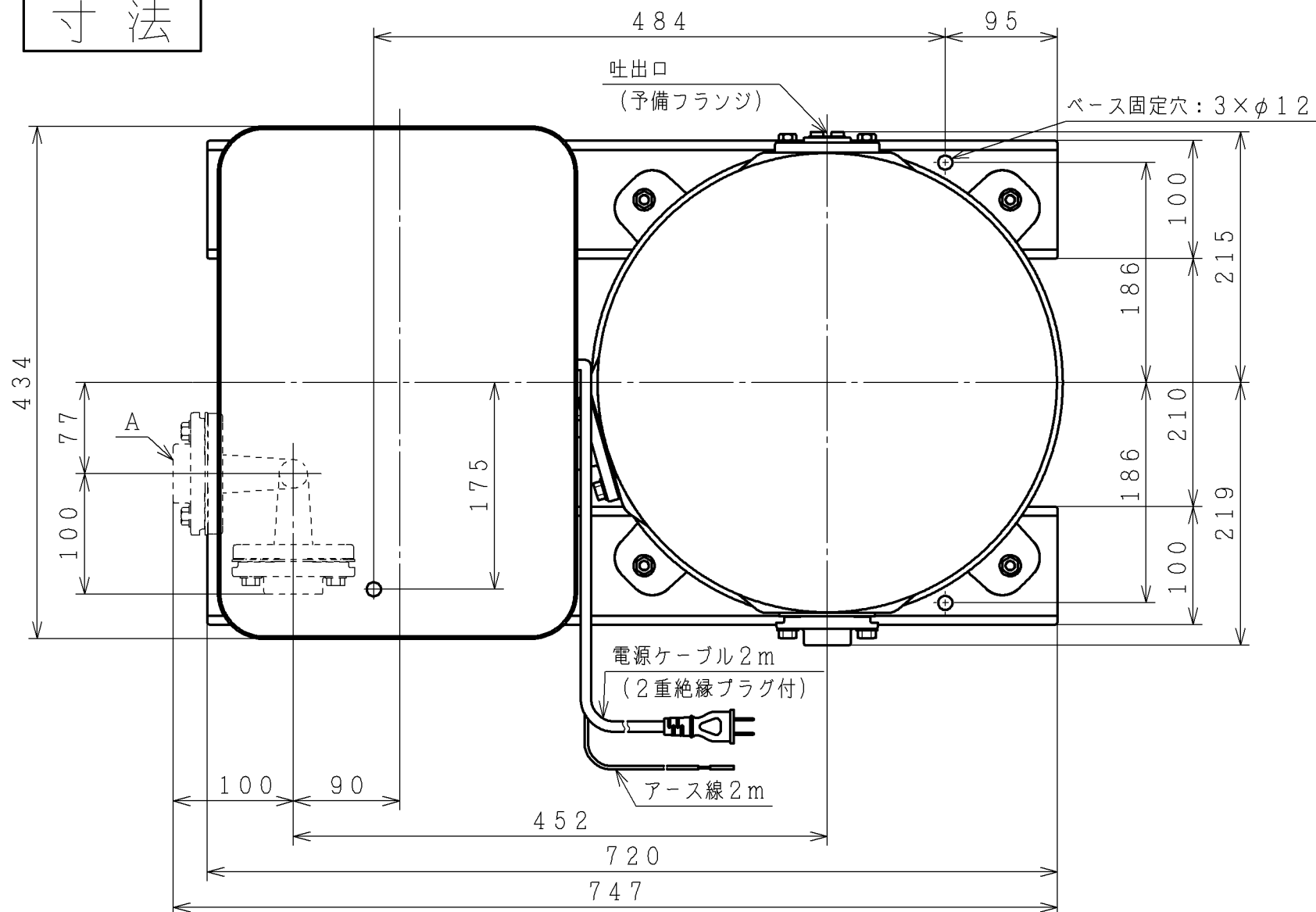


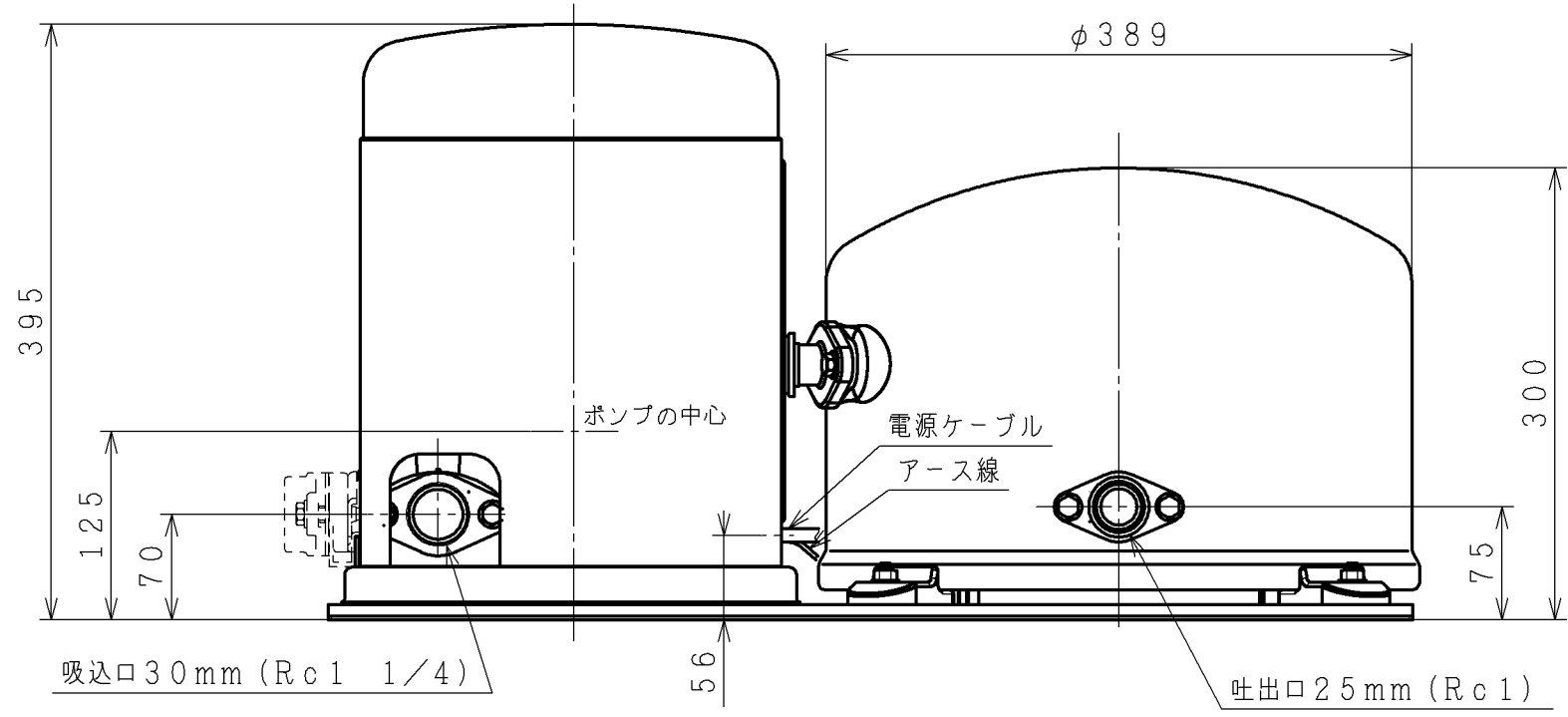
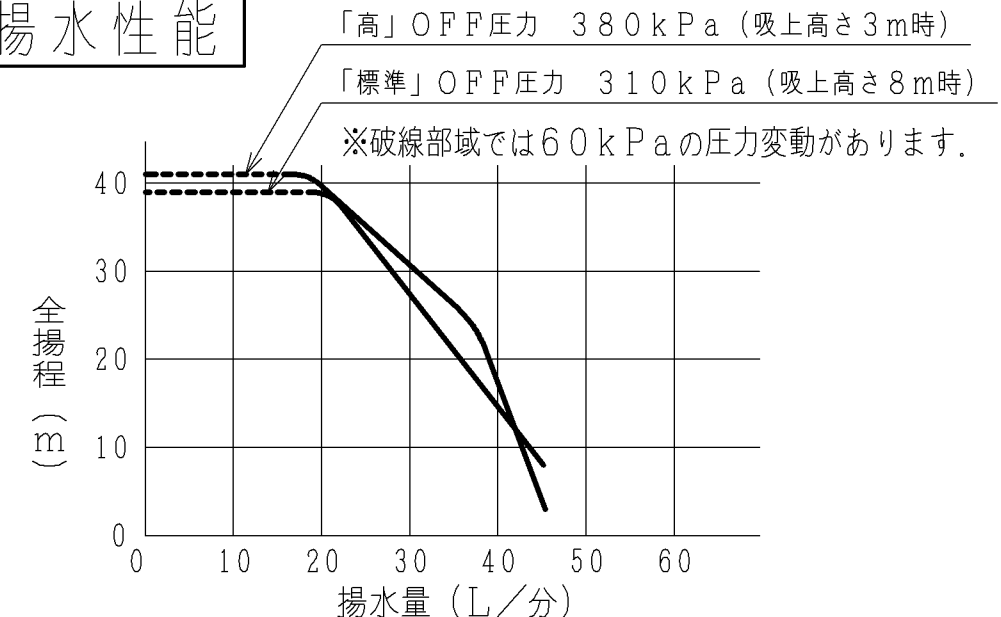
寸法



仕様

型式	WT-P400X			
電源	単相100V			
定格周波数	50-60Hz			
モータ	DCブラシレスモータ (8極)			
定格出力	400W			
消費電力	860W			
制御方式	PAMインバータ制御			
運転圧力	標準	起動圧力	250kPa	320kPa
		停止圧力	310kPa	380kPa
	圧力一定	起動圧力	270kPa	340kPa
		制御圧力	310kPa	380kPa
吸上高さ	標準	8m	高	3m
押し高さ ()内は「圧力一定」時	標準	23m (26m)	高	30m (32m)
銘板表示揚水量 (全揚程12m時)	42L/分 (吸上高さ8m時)			
配管口径	吸込管	30mm (1 1/4B)		
	吐出管	25mm (1B)		
質量	29kg			

揚水性能



※吸込み方向が [A] にかえられます。

(単位: mm)

浅井戸用自動ポンプ寸法図

製図	佐藤宏	2019-04-05	尺度 NTS	名称	WT-P400X 寸法図		最終来歴
審査	藤田	2019-04-05		多賀図番	3 Z6N Q7383		枝番
承認	大和田	2019-04-08	日立グローバルソリューションズ株式会社				