

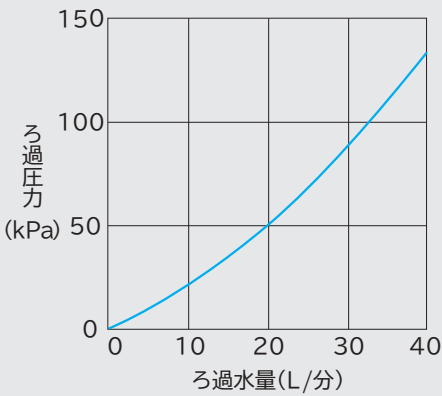
井戸水の鉄分除去に。 除鉄除菌システム用 除鉄槽



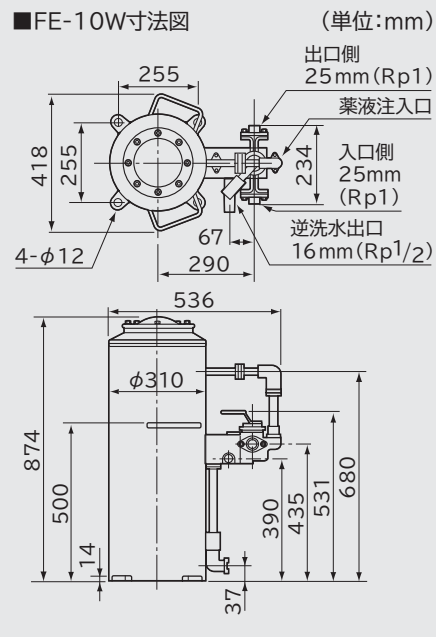
※除菌器と組み合わせてご使用ください。



■ろ過抵抗曲線(初期値)



■FE-10W寸法図



除鉄槽

FE-10W **NEW**

149,100円[☆](税抜142,000円)
(ろ材は別梱包)

FE-10V1 **在庫限り**

144,900円[☆](税抜138,000円)
(ろ材は別梱包)

除鉄槽仕様(除菌器との組み合わせ仕様)

除去可能粒子径	5 μ m以上
最大処理水量	40L/分
鉄分除去性能 [※] (JIS K 8242に規定する塩化鉄(III)六水和物で鉄分を調整した水を使用して、鉄分濃度0.3mg/L以下にする能力)	鉄分濃度5mg/Lを600L浄水可能 (ろ過水量40L/分の時)
入口管径	25mm(フランジ式)
出口管径	25mm(フランジ式)
逆洗水管径	16mm(ねじ込み式)
最大使用圧力	400kPa
質量	70kg

※ろ過水量10L/分の時は、鉄分濃度10mg/Lを1,000L浄水可能
※ろ過水量20L/分の時は、鉄分濃度10mg/Lを700L浄水可能

〈除去効果のある成分〉

- 鉄分(カナケ)[10mg/Lまで]
- 濁り(水に浮遊の5 μ m以上のもの)

〈除去効果のない成分〉

- 有機鉄分 ●色度 ●塩分 ●硬水
- マンガン など

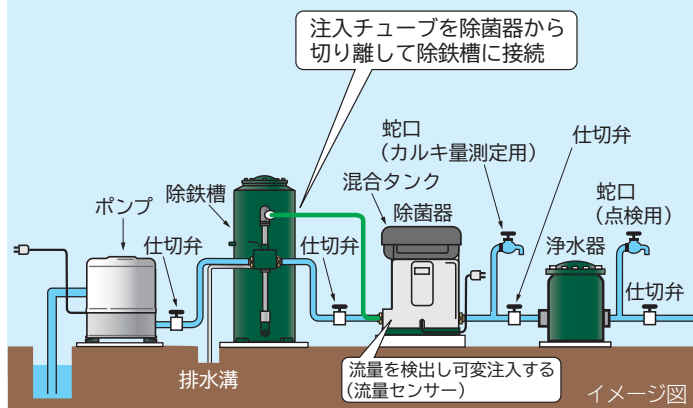
●ご注意

- ※井戸水の水質により除鉄槽では除去できない成分がありますので、水質検査を事前に実施し、確認してください。
- ※除鉄槽単独では除鉄できません。除菌器と組み合わせてご使用ください。井戸水のカナケ(水に溶け込んでいる鉄分)を除去するには薬液でカナケを結晶させて、除鉄槽でろ過します。
- ※これまでFE-10B、FE-10C、FE-10Eをご使用の方のお買替えは除鉄槽と除菌器の両方となります。
- ※除鉄槽の出口側に点検用の蛇口を設けて、毎日、カルキ量の測定と濁った水が出ていないか確認を行ってください。(濁った水を流すと、温水器などの機器の故障原因となる場合があります。)
- ※養魚用水には使用できません。
- ※逆洗バルブは手動式です。

除鉄除菌システム(除菌器+除鉄槽)施工例

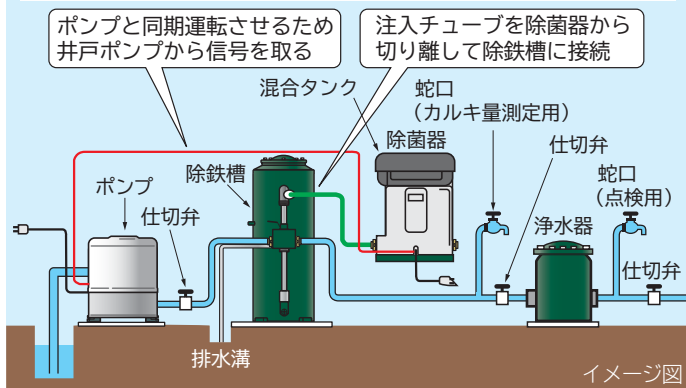
■通常施工(配管して流量検知する場合)

鉄分が混合タンクに堆積しないように除鉄槽の下流に配管する。



■除菌器スペースが確保できない場合(配管が困難な場合)

流量センサー、混合タンクは使用しない。
※井戸ポンプから信号を取るためのサービス部品テイクカウンタース
部品番号CS-30S 021 1,575円[☆](税込)を購入してください。



☆この価格は事業者様向けの積算見積価格であり、一般消費者様向けの販売価格を示したものではありません。積算見積価格は本体価格であり、配送・設置調整・配管セット 据付部品・工事・使用済みの商品の引き取り等の費用は含まれておりません。小売りの価格については取扱店にお問い合わせください。
★希望小売価格。 **在庫限り** 生産終了のため品切れになる場合があります。○商品の色は印刷物ですので、実際の色とは異なる場合があります。