



水量が多いので、浴室と台所など同時に複数個所の水栓を使用する場合におすすめです。

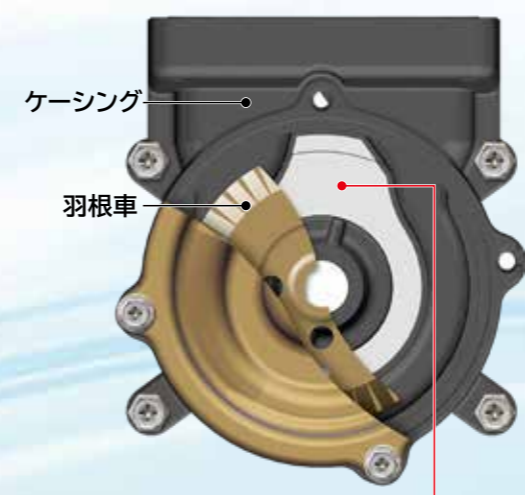
写真はイメージです。



WM-P250Y NEW

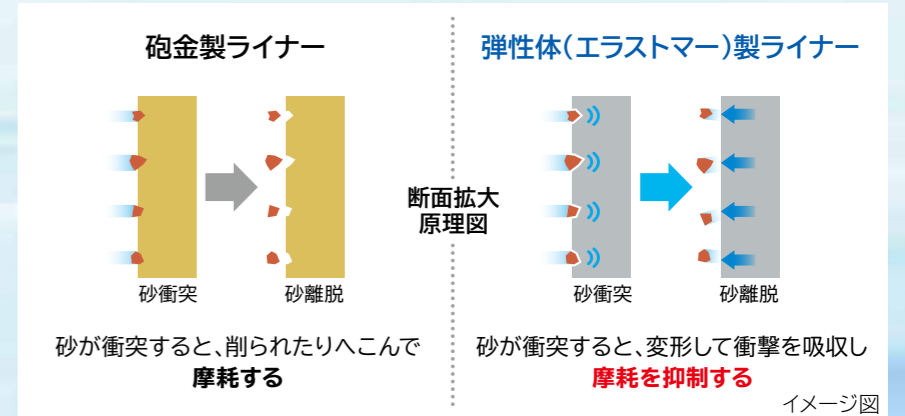
高圧力部に砂摩耗に強い弾性体(エラストマー)を搭載

2 パワーが長もち 耐摩耗弾性ケーシング



ケーシング
羽根車
弾性体(エラストマー)製ライナー
ポンプヘッド(断面) イメージ図

ポンプヘッドにおけるケーシング内の高圧力部に、砂摩耗に強い弾性体の素材エラストマーを採用した耐摩耗弾性ケーシングを搭載。長く使用しても圧力が持続します。



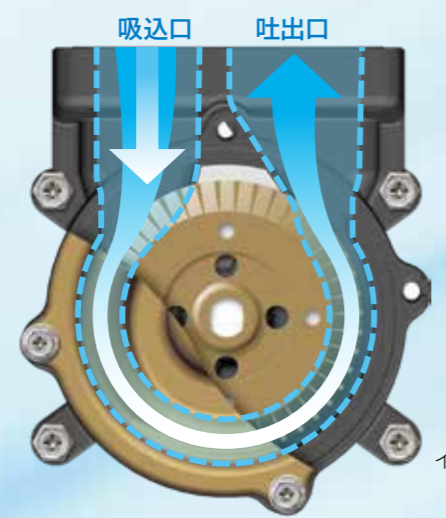
1

ポンプヘッド適正化と羽根車の大径化により水量を従来から約28%UP※1
※1 当社従来機種WM-P250XとWM-P250Yとの水量の比較。吸上高さ8m・全揚程12m時において。測定方法はJIS B 8314による。

WM-P250Y において 大水量36L/分を達成

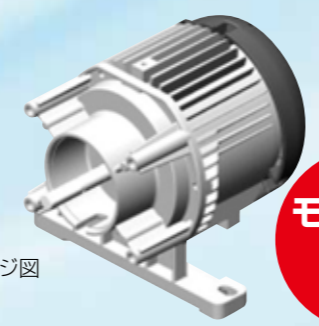
※2 吸上高さにより水量が異なります。

流路拡大により
通水抵抗を低減
吐出口面積・吸入口面積を従来比**150%に拡大**※3
新羽根車を採用により
ポンプヘッド内の水の掻き出し量UP
羽根車直径を従来比**114%に拡大**※3



ポンプヘッド(断面) イメージ図

高性能SPMモーターを採用



モーターの日立

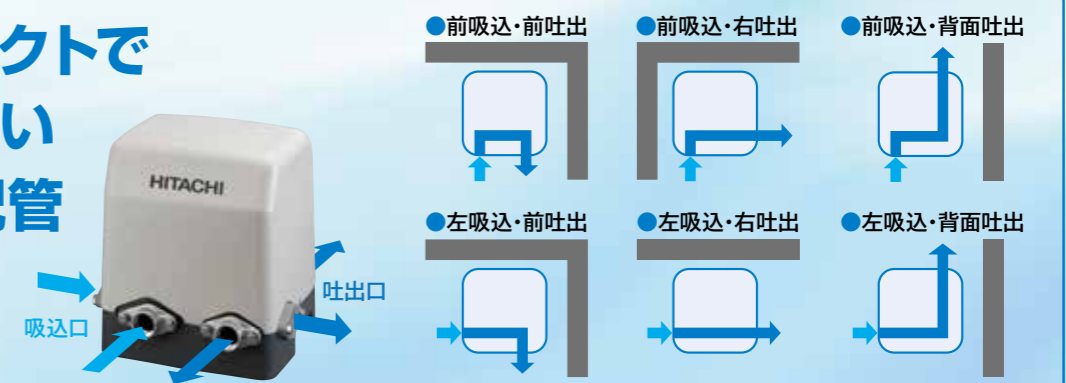
センサーレス制御 表面磁石型(SPM)モーター

3 もしもの故障もしっかりサポート 安心の5年保証

対象機種：WM-P150Y、WM-P250Y、WM-P400Y、WM-K750Y

※別売品およびポンプ交換・設置時に必要な部品、配管などは保証の対象外です。
※ポンプの補修用性能部品の保有期間は製造打ち切り後8年です。
※保証とアフターサービスに関する詳細は保証書をご確認ください。

軽量コンパクトで設置しやすい
6通りの配管



イメージ図