



日付 _____
仕様書番号 _____

パワーコンディショナ仕様書

型式：HSS-PS49DMTE

 日立アプライアンス株式会社

承認	作成
	

変更来歴

来歴	変更日	変更内容
1		
2		
3		
4		
5		
6		
7		
8		
9		
10		
11		
12		
13		
14		
15		
16		
17		
18		
19		
20		
21		
22		
23		
24		
25		

1. 一般事項

1-1 適用

本仕様書は、低圧系統連系太陽光発電用パワーコンディショナ「HSS-PS49DMTE」に適用します。太陽電池と架台、およびパワーコンディショナ間の配線材料及び連系運転用の配線材料については適用範囲外とさせていただきます。

本製品は重塩害地域への設置に対応しています。設置基準は2章をご参照ください。

1-2 補修用性能部品の保有期間

パワーコンディショナの補修用性能部品の保有期間は製造打ち切り後16年とします。補修用性能部品とはその商品の機能を維持するために必要な部品です。

1-3 製品添付資料

項目	提出部数	備考
取扱説明書	各パワーコンディショナにつき1部	各パワーコンディショナに同梱します
工事説明書	各パワーコンディショナにつき1部	各パワーコンディショナに同梱します
工事用型紙	各パワーコンディショナにつき1部	各パワーコンディショナに同梱します
出荷検査成績書	各パワーコンディショナにつき1部	各パワーコンディショナに同梱します
保証書	各パワーコンディショナにつき1部	各パワーコンディショナに同梱します

1-4 付属品

付属部品	数量	付属部品	数量
本体取付板	1枚	圧着端子(板形) 2.0m ² 用	8個
専用リモコン(取付板含む)	1個	圧着端子キャップ 2.0m ² 用	8個
専用リモコン用木ネジ	2本	圧着端子(板形) 3.5m ² 用	8個
木ネジ(5×80)	12本	圧着端子キャップ 3.5m ² 用	8個
木ネジ(5×50)	12本	本体固定用MネジM4×8	2本
圧着端子(丸形) 8.0mm ² 用	5個(予備1)	コード保護材	5本
圧着端子キャップ 8.0mm ² 用	4個(アオ)	自立運転コンセントラベル	1枚
圧着端子(丸形) 5.5mm ² 用	6個(予備1)	太陽光発電用ブレーカ表示ラベル	1枚
圧着端子キャップ 5.5mm ² 用	5個(クロ)	整定値シート	1枚

1-5 別売品

付属部品	品名	仕様
リモコン接続ケーブル	HSS-C115HA	10m
	HSS-C116HA	30m
屋外パワーコンディショナ用専用置台	HSS-H11C	溶融亜鉛-アルミニウム-マグネシウム合金メッキ鋼板 (表面塗装処理)

1-6 その他

本パワーコンディショナは、(財)電気安全環境研究所殿が行う太陽光発電用インバータ・系統連系保護装置の任意認証制度による認証試験適合品です。

2. 一般条件

2-1 設計条件(周囲条件)

- (1) 設置条件：屋外・屋側・屋内（屋側とは軒下など直接雨のかからないような建物の屋外側面です）
- (2) 動作温度：-20～+50℃（但し40℃を超え50℃以下の周囲温度では、内部温度により発電電力を抑制することがあります）
- (3) 保存温度：-30～+60℃
- (4) 湿度：90%RH以下（結露無きこと）

2-2 設置条件

パワーコンディショナに同梱されている工事説明書を参照の上、正しく安全に取付けてください。

- (1) パワーコンディショナは壁面に正しい方向で水平に取付けてください。
- (2) パワーコンディショナの取付台数分の質量（製品質量34kg（取付板・金具含まず）×取付台数）に耐えられる強固な垂直な壁面に取付けてください。
強度が不足する場合は、板厚20mm以上の構造用合板を間柱などに確実に固定してから取付けてください。
- (3) 製品周囲は製品の冷却、およびメンテナンス時の作業空間確保のために障害物がないようにしてください。
- (4) 周囲温度-20～50℃、湿度30～90%以内における湿度変化で結露しない場所に取付けてください。

次のような場所には設置しないでください。

- (1) 壁の変色や排熱が気になる場所
- (2) 温度変化の激しい場所（結露のある場所）
- (3) 換気・風通しの悪い場所や夏場温度が著しく上昇する場所（屋根裏、納戸、押入れ、床下等）
- (4) 直射日光、西日が当たる外壁など高温になる場所
- (5) 多数台を同一の壁面に縦方向へ取り付けること（上方に設置したパワーコンディショナが温度異常となることがあります）
- (6) 著しく湿度の高い場所（湿度90%を超える場所）
- (7) 過度の水蒸気・油蒸気・煙・塵埃・砂ぼこりや塩分・腐食性物質・爆発性／可燃性ガス・科学薬品・火器・燃焼ガスにさらされる場所及びさらされるおそれのある場所
- (8) 積雪地域（積雪時に本製品が雪に埋もれてしまうような場所）
- (9) 振動または衝撃を受けるところ
- (10) 日本国内で標高1500mを超える場所
- (11) 水上及び常時水を浴びる場所、住宅の屋側から離れるなどして風雨の影響を著しく受ける場所、冠水のおそれのある場所、水はけの悪い場所
- (12) 飛散した海水（波しぶき）が直接かかる場所（海岸からの距離の目安は図2-1を参照）
※塩害、および重塩害地域に設置する場合の注意事項
 - ・ 本製品に付着した塩分等が雨水によりなるべく洗い流されるような場所に設置してください。
 - ・ 本製品の据え付け状態を定期的に点検し、必要に応じて再防錆処理を行ってください。
- (13) 機器特性上の電磁音が気になる場所
- (14) 騒音について厳しい制約を受ける場所（寝室の壁への設置は避けることをおすすめします）

潮風には当たらないが、その雰囲気にあるような場所

	＜設置距離の目安＞ 500m 1km	
内海に面する地域	耐塩害、標準仕様	
外海に面する地域	耐重塩害仕様	耐塩害、標準仕様
沖縄・離島	耐重塩害仕様	耐塩害、標準仕様

潮風の影響を受ける場所に設置する仕様

	＜設置距離の目安＞ 500m 1km	
内海に面する地域	耐重塩害仕様	耐塩害、標準仕様
外海に面する地域	耐重塩害仕様	
沖縄・離島	耐重塩害仕様	

※内海：瀬戸内海を示す

図 2 - 1 塩害／重塩害地域への設置：海岸からの距離の目安

- (15) テレビ・ラジオなどのアンテナ，アンテナ線より 3m 以上間隔をとれない場所
- (16) アマチュア無線のアンテナが近隣にある場所
近隣にアマチュア無線のアンテナがあるところに太陽光発電システムを設置すると，太陽光発電システムの機器や配線から発生する電氣的雑音（ノイズ）を感度の高いアマチュア無線機が受信することで通信の障害となる場合がありますので設置はご配慮願います。
- (17) 高周波ノイズを発生する機器のある場所
- (18) 電氣的雑音の影響を受けると困る電気製品の近く
P L C，L A N などの通信を利用する機器については，相互に干渉し正常な動作が出来なくなる場合があります。
- (19) 本機の電力線と信号線との並走配線
- (20) 商用電源の電圧を制御する機器（省エネ機など）との併用
- (21) その他特殊な条件下（船舶・自動車）での使用
（感電・火災・故障・電磁波雑音の原因となります）
- (22) その他特殊な機器（医療機器・通信機器・発電機）への接続

2 - 3 全体構成

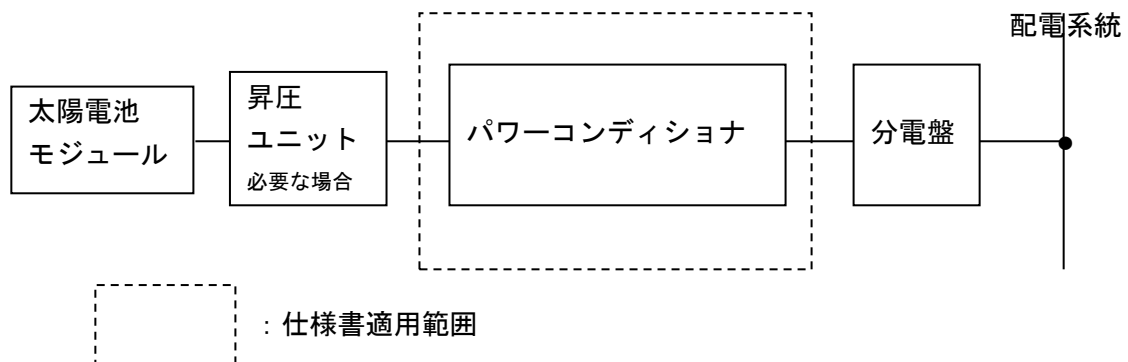


図 2 - 1 全体構成図

3. 機器仕様

3-1 定格

3-1-1 共通定格

- (1) 定格入力電圧 : DC 308V
- (2) 入力電圧範囲 : DC 50~450V (太陽電池の開放電圧が450V以下であること)
- (3) 夜間消費電力 : 1W以下
- (4) 夜間皮相電力 : 50Hz : 20.6VA以下、60Hz : 24.7VA以下

3-1-2 系統連系運転時定格

- (1) 定格出力 : 4.9kW
- (2) 最大電力追尾範囲 : DC 70~450V
- (3) 定格電圧 : AC 202V (単相2線式、但し系統との接続は単相3線式)
- (4) 定格周波数 : 50Hz/60Hz
- (5) 最大入力電流 : 40A (1回路当りの最大入力電流は10A。入力4回路)
※短絡電流換算で40Aとなるよう設計ください。
※入力電流が大きくなるとパワーコンディショナ内部が高温となるため、抑制運転が発生することがあります。風遠しの良い場所に設置するなど、設置場所にご配慮願います。詳細不明点あれば、弊社担当営業までご連絡願います。
- (6) 定格出力電流 : 24.3A
- (7) 定格時電力変換効率 : 96.5%
- (8) 出力基本波力率 : 0.95以上 (定格出力時) (1.00~0.80で設定可能)
* 力率設定変更を行った場合、JET 認証品ではなくなります。電力会社との系統連系協議で力率変更要請があった場合のみ変更可とします。
- (9) 高調波電流含有率 : 総合5%、各次3%以下 (定格出力時)
- (10) 連系運転範囲 : 連系点電圧 OVR、UVR設定値による
系統周波数 OFR、UF R設定値による
- (11) 電圧上昇対策 : 出力制御機能

3-1-3 自立運転時定格

- (1) 最大出力 : 1.5kVA
- (2) 出力電気方式 : 単相2線式
- (3) 定格出力電圧 : AC 101V±6V
- (4) 定格出力周波数 : 50Hz/60Hz
- (5) 出力周波数精度 : 定格周波数に対して±1Hz以内
- (6) 最低入力電圧 : DC 70V
- (7) 最大出力電流 : 14.9A (実効値)
- (8) 電力変換効率 : 95.5%以上 (定格入力電圧、定格出力時、R負荷、力率0.97以上)

3-2 主回路方式

- (1) 変換方式 : 連系運転時—電圧形電流制御方式
自立運転時—電圧形電圧制御方式
- (2) スイッチング方式 : 正弦波PWM方式
- (3) 絶縁方式 : 非絶縁トランスレス方式
- (4) 接地方式 : 直流回路側は非接地方式とし、交流回路側は交流出力の中性線が配電線の柱上変圧器側で接地される方式とする。(但し、自立運転時は非接地)

3-3 制御方式

- (1) 電力制御方式 : 最大電力点追尾制御
- (2) 補助制御機能 : 自動電圧調整 (有効電力制御 : 107V以上)
- (3) 運転制御方式 : 自動起動・停止 (起動時ソフトスタート)

- (4) 起動電圧 : DC70V±3V以上300秒以上継続
- (5) 停止電圧 : DC50V±2V

3-4 表示部 (同梱のリモコンの表示)

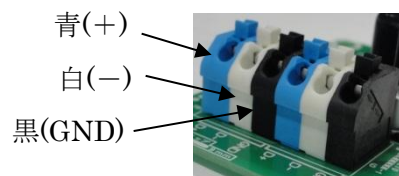
3-4-1 本体表示部

- (1) 連系運転ランプ : 青色LED (系統連系運転中に点灯、待機中は点滅)
- (2) 抑制運転ランプ : 橙色LED (電圧上昇抑制運転中に点滅)
- (3) 自立運転ランプ : 緑色LED (自立運転中に点灯、待機中は点滅)
- (4) 発電電力 : 7セグメントLED 2桁で表示 (小数点1桁) 単位 [kW]

3-4-2 遠隔表示等対応

但し、日立アプライアンス (株) 指定の装置に限ります。

- (1) インターフェース : EIA485シリアル通信 2ポート
- (2) 最長ケーブル長 : 最大100m
- (3) 接続方式 : スプリング接続
- (4) 適用電線 : 単線 . . . $\phi 0.4 \sim \phi 0.6\text{mm}$
より線 . . . $\phi 0.3 \sim \phi 1.25\text{mm}^2$



[端子部]

3-5 その他仕様

- (1) 多数台連系対応の単独運転防止機能を採用 (ステップ注入付周波数フィードバック方式)
- (2) 新FRT (系統事故時運転継続) 要件対応
- (3) 力率一定制御 : 0.80~1.00 (0.01毎)
※力率設定変更を行った場合、JET認証品ではなくなります。電力会社との系統連系協議で力率変更要請があった場合のみ変更可とします。
- (4) 復電後の連系復帰 : 手動/自動選択
※復電後の連系復帰を手動にした場合、JET認証品ではなくなります。電力会社との系統連系協議で手動への変更要請があった場合のみ変更可とします。
- (5) 系統周波数自動判別機能 (起動時に自動判別)
- (2) 出力電力抑制機能
太陽電池の発電能力が、パワーコンディショナの発電能力を超える場合、自動的に出力する電力を制限します。

(3) 入力電力抑制機能

太陽電池からの入力電流がパワーコンディショナの許容最大入力を超える場合、自動的に入力電力を制限します。直流入力電圧と入力電力との関係を図3-1に示します。

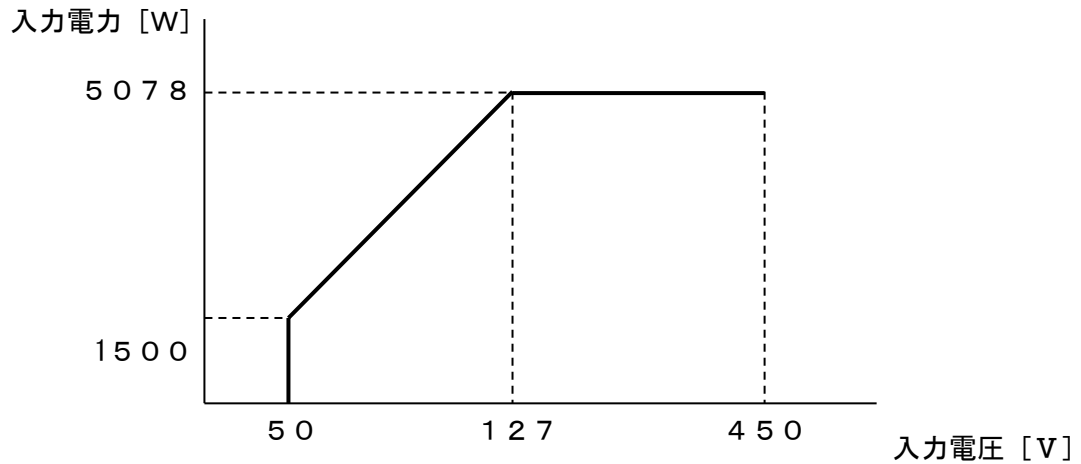


図3-1 直流入力電圧と入力電力との関係

(4) 騒音

定格出力時 : 22 dB (A特性)

※本体正面中央部から前方に1mはなれた距離で高さ1mの位置で測定

(5) 外形寸法 : 幅653×奥行212×高508 (mm) (変更になる場合があります)

(6) 質量 : 約34 kg

(7) 梱包 : 個別梱包

(8) 配線・配置

取付板をあらかじめ壁面にネジ止めし、これに本体を取付け固定する。

端子台の位置は、正面中央下部。

端子の並びは左からU2 (蓄電池出力)/V2 (蓄電池出力)/ U1 (自立運転出力)/V1 (自立運転出力)/E (アース)/U (系統AC200V)/ O (系統中性線)/W (系統AC200Vとする)。

(端子台構造は中継式とし、内部に温度ヒューズ内臓)

3-6 出力制御機能について

2015年1月22日公布の再生可能エネルギー特別措置法施行令規則の一部を改正する省令と関連告示に対応しています。

出力制御機能に対応した表示ユニット (別売)、出力制御ユニット (別売、後日発売) を設置することにより、出力制御機能に対応することができます。

なお、本パワーコンディショナだけでは出力制御機能を動作させることはできませんのでご留意願います。また、出力制御機能の詳細につきましては、各電力会社のホームページをご覧ください。

また、通信に関わるランニングコスト (インターネット回線契約に伴う回線料費用など) は、お客さままでご負担いただくこととなります。

4. 保護機能仕様

4-1 系統連系保護機能

系統連系保護機能	整定値
系統過電圧 (OVR)	検出相数 2相 (単相3線式の中性線と両側電圧間) 検出レベル 115V (整定値範囲 110~120V、0.5V刻み) 検出時限 1.0秒 (整定値範囲 0.5~2.0秒、0.1秒刻み) 解列個所 機械的開閉個所およびゲートブロック
系統不足電圧 (UVR)	検出相数 2相 (単相3線式の中性線と両側電圧間) 検出レベル 85V (整定値範囲 80~89V、0.5V刻み) 検出時限 1.0秒 (整定値範囲 0.5~2.0秒、0.1秒刻み) 解列個所 機械的開閉個所およびゲートブロック
周波数上昇 (OFR)	検出相数 1相 (両側電圧間) 検出レベル 50Hz地区: 51.0Hz (整定値範囲 50.5~52.5Hz、0.1Hz刻み) 60Hz地区: 61.0Hz (整定値範囲 60.5~63.0Hz、0.1Hz刻み) 検出時限 0.6秒 (整定値範囲 0.5~2.0秒、0.1秒刻み) 解列個所 機械的開閉個所およびゲートブロック
周波数低下 (UFR)	検出相数 1相 (両側電圧間) 検出レベル 50Hz地区: 47.5Hz (整定値範囲 47.5~49.5Hz、0.1Hz刻み) 60Hz地区: 58.5Hz (整定値範囲 57.0~59.5Hz、0.1Hz刻み) 検出時限 1.0秒 (整定値範囲 0.5~2.0秒、0.1秒刻み) 解列個所 機械的開閉個所およびゲートブロック
保護リレー復帰時間	整定値 300秒 (整定値範囲 10~300秒 (10秒刻み)、手動復帰)
電圧上昇抑制機能	制御方法 出力制御 (有効電力制御)。出力を0に制御 検出レベル 109V (整定値範囲 107.0~113.0V、0.5V刻み)
出力基本波力率	整定値 1.00 (整定値範囲 0.80~1.00、0.01刻み) ※力率設定変更を行った場合、JET 認証品ではなくなります。 電力会社との系統連系協議で力率変更要請があった場合のみ変更可とします。
出力制御抑制速度	整定値 5分 (整定値範囲 5分~10分、1分刻み) ※出力制御機能が動作したときのみ有効です。
受動的単独運転検出	方式 周波数変化率方式 検出レベル 0.1Hz (整定値固定) 検出時間 0.5秒以下 (整定値固定) 解列個所 機械的開閉個所およびゲートブロック
能動的単独運転検出	方式 ステップ注入付周波数フィードバック方式 検出レベル $\pm 5\text{Hz}$ (周波数) / $\pm 2.5\text{Hz}$ (周波数偏差) (整定値固定) 検出時間 瞬時 (整定値固定) 解列個所 機械的開閉個所およびゲートブロック
直流分検出	検出レベル 292mA (整定値固定) 検出時限 0.5秒以下 (整定値固定) 解列個所 機械的開閉個所およびゲートブロック
直流過電圧	検出レベル 450V (整定値固定) 検出時限 0.5秒以下 (整定値固定) 解列個所 機械的開閉個所およびゲートブロック
直流不足電圧	検出レベル 50V (整定値固定) 検出時限 0.5秒以下 (整定値固定) 解列個所 ゲートブロック
交流過電流	検出レベル 43.0V (整定値固定) 検出時限 0.5秒以下 (整定値固定) 解列個所 機械的開閉個所およびゲートブロック

4-2 FRT 機能

(1) 瞬時電圧低下

[残電圧 52%]

1 秒間継続の瞬時電圧低下(定格電圧の 52%、位相変化 $\pm 41^\circ$)時に運転継続する。電圧復帰後、0.1s 以内に瞬時電圧低下発生前の有効電力出力の 80%以上の出力を行う。

[残電圧 20%]

1 秒間継続の瞬時電圧低下(定格電圧時の 20%)時に運転継続する。電圧復帰後 0.1s 以内に、瞬時電圧低下発生前の有効電力出力の 80%以上の出力を行う。

[残電圧 0%]

1 秒間継続の瞬時電圧低下(定格電圧時の 0%)時にゲートブロックする。電圧復帰後 0.2s 以内に、瞬時電圧低下発生前の有効電力出力の 80%以上の出力を行う。

5. パワーコンディショナ自己診断機能

パワーコンディショナ本体の保護機能動作時、系統の異常などを検出した場合、本体表示部にお知らせコードを表示します。コードが「E」で始まるものは系統側、「F」で始まるものはパワーコンディショナ側(自立運転の内容は除く)に原因があることを意味します。「E」で始まるお知らせコードを表示したとき、「F」で始まるお知らせコードを表示したとき、それぞれのお知らせコードが8回累積したらいずれの場合もブザーが約3秒間鳴ります。表5-1にお知らせ表示コード一覧を示します。お知らせ表示コードは新しいものから順に最大48個まで過去に遡って確認可能です。

なお、本機能は付属リモコンでも確認可能です。

表5—1 お知らせ表示コード一覧（パワーコンディショナ：リモコン表示部にも表示されます）

お知らせ表示コード	抑制運転ランプ	異常内容	状況
E001		系統過電圧	系統電圧が整定値以上
E002		系統不足電圧	系統電圧が整定値以下
E003		系統周波数上昇	系統周波数が整定値以上
E004		系統周波数低下	系統周波数が整定値以下
E005		系統瞬時過電圧	短時間のうちに系統電圧が大きく上昇
E008		単独運転検出 1	受動的方式（位相跳躍検出）
E009		単独運転検出 2	能動的方式
E011	★	電圧上昇抑制	出力電圧制限による系統電圧上昇の抑制
E012	★	電圧上昇抑制限界	出力電圧制限の限界でも系統電圧が低下しない
E013		系統瞬時不足電圧	瞬間的な系統電圧低下
E201		自立運転時過負荷	自立運転時にパワーコンディショナが出力する交流電流が閾値を超えた
E202		出力過電圧	自立運転時にパワーコンディショナが出力する交流電圧が閾値を超えた
E203		出力不足電圧	自立運転時にパワーコンディショナが出力する交流電圧が閾値を下回った
F001		直流過電流 1	太陽電池から入力される電流が閾値を超えた
F002		直流過電流 2	太陽電池から入力される電流が閾値を超えた
F003		太陽電池過電圧	太陽電池から入力される電圧が閾値を超えた
F005		直流地絡	太陽電池からパワーコンディショナへの配線が地絡した
F006		直流過電圧 1	昇圧後電圧が閾値を超えた
F007		直流過電圧 2	昇圧後電圧が閾値を超えた
F009		地絡センサ異常	地絡センサが故障している
F010	●	コンバータ温度異常	コンバータ側素子の温度が閾値を超えた
F012		コンバータ異常	上記以外のコンバータ異常
F101		直流分検出	インバータに流れる直流電流が閾値を超えた
F102		交流過電流 1	パワーコンディショナが出力する交流電流が閾値を超えた
F103		交流過電流 2	パワーコンディショナが出力する交流電流が閾値を超えた
F108		端子台ヒューズ異常	端子台の温度ヒューズが動作
F109		系統誤接続	系統の端子を誤って接続している
F110	●	インバータ温度異常	インバータ側素子の温度が閾値を超えた
F111		インバータ異常	上記以外のインバータ異常
F402		通信異常 1	基板内のマイコン間通信異常
F403		通信異常 2	基板内のマイコン間通信異常
F404		マイコンリセット	マイコンがリセットした
F405		スイッチ異常	動作スイッチ故障
F406		EEPROM 異常	EEPROM への情報の読み書きに失敗した

●：点灯、★：点滅

表 5—2 お知らせ表示コード一覧（リモコン故障時のみ。リモコンにのみ表示されます）

お知らせ 表示コード	抑制運転 ランプ	異常内容	状況
F 501		機種コード異常	付属リモコンではないソフトウェアを書き込み
F 502		EEPROM 異常	EEPROM への情報の読み書きに失敗した
F 503		通信異常	パワーコンディショナ本体と通信できない

6. 通信機能

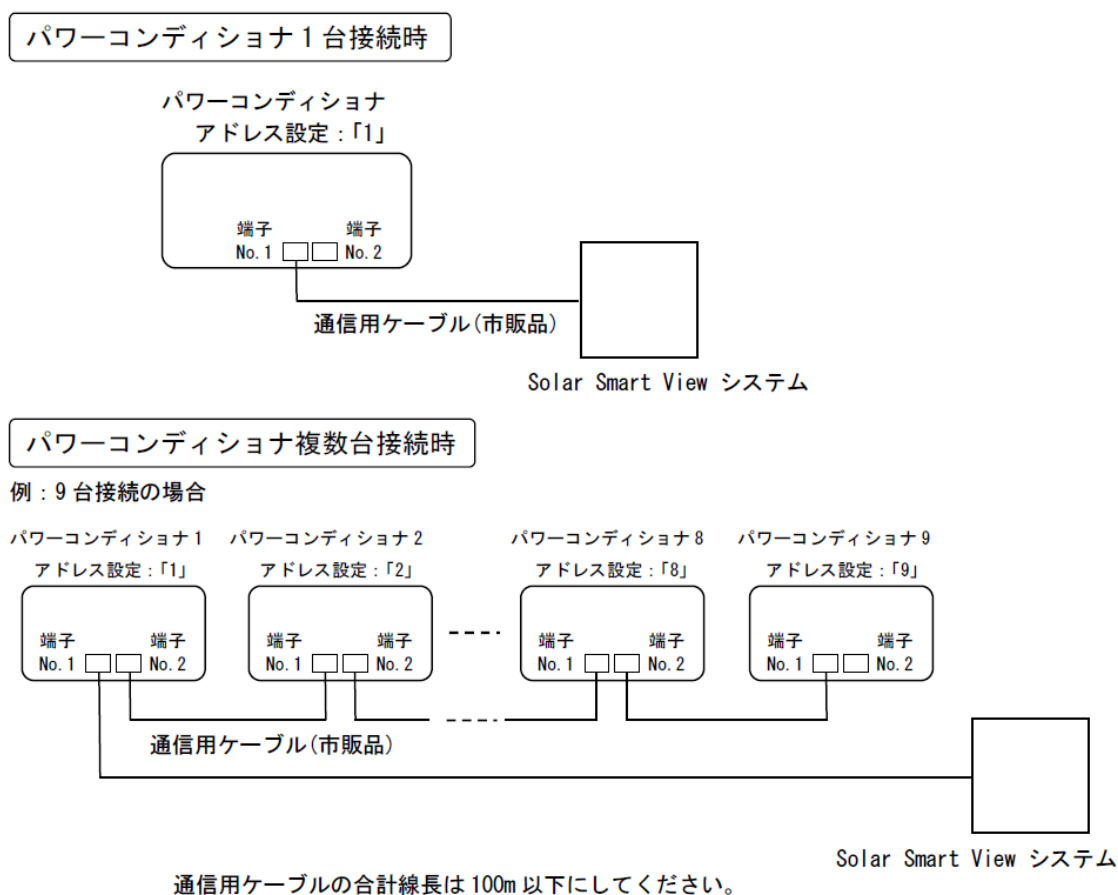
本機種は通信機能を搭載しており、ケーブル(市販品)を使用することにより(株)日立ケーイーシステムズ製の計測・表示システム「Solar Smart View」に接続することができます。

接続可能なパワーコンディショナ台数：1～9 台

推奨通信用ケーブル：ビニルキャブタイヤ丸型コード VCTF 3 芯(導体サイズ撚り線 0.3～1.2mm²)相当
※ノイズ環境によってはシールド付ケーブルが必要となる場合があります。

最大配線長：100m (複数台接続時は使用するケーブルの合計線長を 100m 以下にしてください。)

6. 1. 接続結線図



6. 2. 仕様

(1) 電氣的仕様

E I A - 4 8 5 準拠

二線式、半二重、マルチポイントシリアル接続

(2) 最大配線長

100m

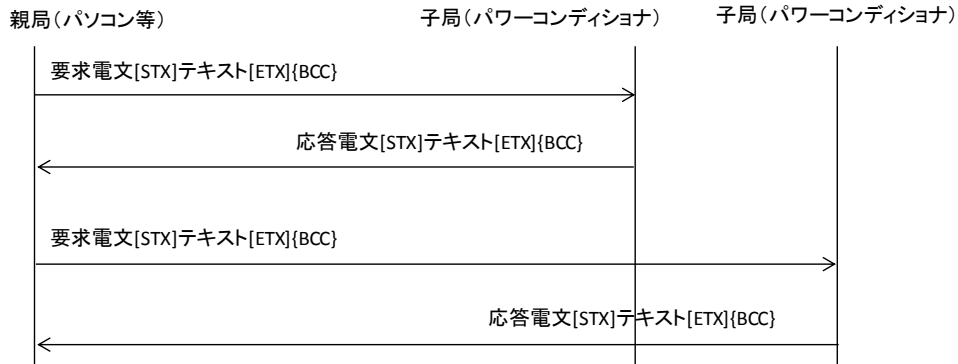
(3) 通信仕様

- ・通信速度 : 19200bps
- ・同期方式 : 調歩同期
- ・伝送方式 : ビットシリアル

- ・ビット送出順序 : L S B (最下位ビット) より送出
- ・伝送コード : J I S X 0 2 0 1 8ビット符号 (A S C I I)
- ・データ長 : 8ビット
- ・パリティ : なし
- ・スタートビット : 1ビット
- ・ストップビット : 1ビット

6. 3. 通信手順

(1) 手順概要



(2) タイミング規定

- T 1 = 150ms [STX]を受信してから[BCC]を受信するまでの最大待ち時間
- T 2 = 200ms [BCC]を送信してから[BCC]を受信するまでの最大待ち時間
- T 3 = 20ms [BCC]を受信してから応答電文を送信するまでの最小待ち時間
- T 4 = 20ms [BCC]を送信してから電文を送信するまでの最小待ち時間

6. 4. 上位機器 (親局) の通信手順

(1) 初期状態

送信すべき要求電文がある場合は、最後に電文を受信してから T 3 以上経過後に要求電文を送信し、応答電文待ち状態に移行する。

(2) 応答電文待ち状態

- イ) 要求電文送信完了後、T 2 以内に [STX] を受信した場合は、電文受信待ち状態に移行する。
- ロ) T 2 以内に [STX] を受信できなかった場合は、初期状態に移行する。
- ハ) [STX] 以外の受信は、無視する。

(3) 電文受信待ち状態

- イ) 要求電文送信完了後、T 2 以内に BCC までの全データを受信した場合は、次により処理を行う。
 - ・ BCC が正常かつアドレス等が正常の場合、初期状態に移行する。
 - ・ 上記以外 (BCC 異常、アドレス異常等) の場合、初期状態に移行する。
- ロ) T 2 以内に BCC までの全データを受信できなかった場合は、初期状態に移行する。
- ハ) [STX] を受信した場合は、電文の開始として、それまで受信したデータは破棄し、新たに電文を受信する。
- ニ) テキストデータ ([STX] と [ETX] の間) 受信中に、[STX] [ETX] 以外の制御コード (00hex~1Fhex) を受信した場合は、初期状態に移行する。
- ホ) 受信エラー (パリティエラー、フレーミングエラー、オーバーランエラー) が発生した場合は、

その受信電文を無視し、初期状態に移行する。

へ) 電文が規定長を超えた場合は、電文を破棄し、初期状態に移行する。

6. 5. パワーコンディショナ（子局）の通信手順

(1) 初期状態

イ) [STX]を受信した場合は、電文受信待ち状態に移行する。

ロ) [STX]以外を受信した場合は、受信内容を全て無視する。

(2) 電文受信待ち状態

イ) [STX]を受信してから、T 1 以内に BCC までの全データを受信した場合は、次により処理を行う。

・ BCC が正常かつアドレス等が正常の場合

要求電文を受信してから T 3 以上経過後に応答電文を送信し、初期状態に移行する。

要求電文の内容がおかしい場合（未定義など）は、異常応答し、初期状態に移行する。

・ 上記以外の場合、初期状態に移行する。

ロ) T 1 以内に BCC までの全データを受信できなかった場合は、初期状態に移行する。

ハ) [STX]を受信した場合は、電文の開始として、それまで受信したデータは破棄し、新たに電文を受信する。

ニ) テキストデータ（[STX]と[ETX]の間）受信中に、[STX][ETX]以外の制御コード（00hex~1Fhex）を受信した場合は、初期状態に移行する。

ホ) 受信エラー（パリティエラー、フレーミングエラー、オーバーランエラー）が発生した場合は、その受信電文を無視し、初期状態に移行する。

へ) 電文が規定長を超えた場合は、電文を破棄し、初期状態に移行する。

6. 6. 出力トランシーバのオンオフ切り替え

半二重二線式のため、親局、子局ともにライントランシーバを制御する。

イ) 電文送信完了後（BCC 送信完了後）は、T 3 以内に出カトランシーバをオフする。

6. 7. 送受信プロトコル

(1) 電文長

電文長は最大 256 バイトとする。

(2) 要求電文の構成

[STX]<子局局番><親局局番><コマンド><パラメータ>[ETX] {BCC}

[STX]	: 1 バイト	: 02h	
<子局局番>	: 2 バイト	: 3031h~3039h	: "01"~"09"
<親局局番>	: 2 バイト	: 3331h	: "31"
<コマンド>	: 1 バイト	: 52h	: "R"
<パラメータ>	: 1 バイト	: 61h	: "a"
[ETX]	: 1 バイト	: 03h	
{BCC}	: 1 バイト		: [STX]の次から [ETX]までの XOR

(3) 応答電文の構成

(3-1) 正常応答

[STX]<ヘッダ><子局局番><コマンド><パラメータ><情報内容>[ETX] {BCC}

[STX] : 1バイト : 02h
 <ヘッダ> : 2バイト : 3030h : "00"
 <子局局番> : 2バイト : 3031h~3039h : "01"~"09"
 <コマンド> : 1バイト : 41h : "A"
 <パラメータ> : 1バイト : 61h : "a"
 <情報内容> : 最大247バイト : 情報データをASCIIコードに変換したもの
 [ETX] : 1バイト : 03h
 [BCC] : 1バイト : [STX]の次から[ETX]までのXOR

(3-2) 異常応答 (通信エラー)

[STX]<ヘッダ><子局局番><コマンド><パラメータ><情報内容>[ETX][BCC]

[STX] : 1バイト : 02h
 <ヘッダ> : 2バイト : 3331h : "31"
 <子局局番> : 2バイト : 3031h~3039h : "01"~"09"
 <コマンド> : 1バイト : 41h : "A"
 <パラメータ> : 1バイト : 62h : "b"
 <情報内容> : 2バイト : 3830h : "80"
 [ETX] : 1バイト : 03h
 [BCC] : 1バイト : [STX]の次から[ETX]までのXOR

6. 8. 情報データの構成

<データ 1>","<データ 2>","...","<データ n>

n:整数

データ間は、"," (2ch) を挿入する。

6. 9. データ内容

6. 9. 1. データ内容一覧

No.(n)	内容	データ範囲	単位	ASCII変換後 サイズ(バイト)	備考1	備考2
1	運転状態	00h~ffh	-	2	10. 2ビットマップ詳細参照	
2	系統異常状態1	00h~ffh	-	2	10. 2ビットマップ詳細参照	
3	系統異常状態2	00h~ffh	-	2	10. 2ビットマップ詳細参照	
4	通信異常状態	00h~ffh	-	2	10. 2ビットマップ詳細参照	
5	故障状態1	00h~ffh	-	2	10. 2ビットマップ詳細参照	
6	故障状態2	00h~ffh	-	2	10. 2ビットマップ詳細参照	
7	故障状態3	00h~ffh	-	2	10. 2ビットマップ詳細参照	
8	外部ステータス	00h~ffh	-	2	10. 2ビットマップ詳細参照	
9	(未定義:予約)	01	-	2	固定値	
10	直流電圧	0000~9999	0.1V	4	0~999.9V	
11	直流電流	-99999~99999	0.01A	6	-999.99~999.99A	
12	直流電力	-99999~99999	0.01kW	6	-999.99~999.99kW	
13	交流電圧	0000~9999	0.1V	4	0~999.9V	
14	交流電流	00000~99999	0.01A	5	0~999.99A	
15	交流電力	-99999~99999	0.01kW	6	-999.99~999.99kW	EN:瞬時発電電力計測値
16	(未定義:予約)	000	-	3	固定値	
17	積算発電電力量	000000~999999	1kWh	6	0~999999kWh	EN:積算発電電力量計測値
18	(未定義:予約)	000000	-	6	固定値	
19	(未定義:予約)	000000	-	5	固定値	
20	(未定義:予約)	000000	-	5	固定値	
21	(未定義:予約)	000000	-	6	固定値	
22	(未定義:予約)	000000	-	6	固定値	
23	(未定義:予約)	0000	-	4	固定値	
24	(未定義:予約)	000000	-	5	固定値	
25	(未定義:予約)	000000	-	5	固定値	
26	(未定義:予約)	0000	-	4	固定値	
27	(未定義:予約)	0000	-	4	固定値	
28	(未定義:予約)	0000	-	4	固定値	
29	(未定義:予約)	000000	-	5	固定値	
30	(未定義:予約)	0000	-	4	固定値	
31	(未定義:予約)	0000	-	4	固定値	

*-"(マイナス)は、2dh
 *"("+"と表記)は、20h

6. 9. 2. ビットマップ詳細

(1) 運転状態

	名称	値0	値1	備考
bit7	連系運転	連系状態以外(停止または自立)	連系状態	EN:系統連系状態
bit6	(未定義)			0固定
bit5	(未定義)			0固定
bit4	(未定義)			0固定
bit3	停止	停止以外	停止状態	EN:停止状態
bit2	故障	故障状態以外	故障状態	本体表示F***
bit1	系統異常	系統異常状態以外	系統異常状態	本体表示E***
bit0	(未定義)			0固定

(2) 系統異常状態1

	名称	値0	値1	備考
bit7	(未定義)			0固定
bit6	系統OV	系統OV未検出状態	系統OV検出状態	本体表示E001.E202.E005
bit5	系統UV	系統UV未検出状態	系統UV検出状態	本体表示E002.E203
bit4	系統OF	系統OF未検出状態	系統OF検出状態	本体表示E003
bit3	系統UF	系統UF未検出状態	系統UF検出状態	本体表示E004
bit2	受動的方式検出	受動的方式未検出状態	受動的方式検出状態	本体表示E008
bit1	能動的方式検出	能動的方式未検出状態	能動的方式検出状態	本体表示E009
bit0	(未定義)			0固定

(3) 系統異常状態2

	名称	値0	値1	備考
bit7	(未定義)			0固定
bit6	(未定義)			0固定
bit5	電圧上昇抑制動作	電圧上昇抑制動作状態以外	電圧上昇抑制動作状態	本体表示E011.E012
bit4	(未定義)			0固定
bit3	(未定義)			0固定
bit2	(未定義)			0固定
bit1	(未定義)			0固定
bit0	(未定義)			0固定

(4) 通信異常状態

	名称	値0	値1	備考
bit7	(未定義)			0固定
bit6	(未定義)			0固定
bit5	(未定義)			0固定
bit4	(未定義)			0固定
bit3	(未定義)			0固定
bit2	(未定義)			0固定
bit1	(未定義)			0固定
bit0	(未定義)			0固定

(5) 故障状態1

	名称	値0	値1	備考
bit7	直流過電圧	直流入力過電圧状態以外	直流入力過電圧状態	本体表示F003
bit6	(未定義)			0固定
bit5	直流地絡	直流地絡状態以外	直流地絡状態	本体表示F005
bit4	制御回路異常	制御回路異常状態以外	制御回路異常状態	本体表示 F402.F405.F408.F012
bit3	温度上昇異常	温度上昇異常状態以外	温度上昇異常状態	本体表示F010.F110
bit2	交流過電流	交流過電流状態以外	交流過電流状態	本体表示F102.F103.E201
bit1	システム異常	システム異常状態以外	システム異常状態	本体表示F009.F108.F109.F001.F002.F006. F007
bit0	(未定義)			0固定

(下線部はPCS重故障に相当。詳細下記)

(6) 故障状態2

	名称	値0	値1	備考
bit7	直流分検出	直流分未検出状態	直流分検出状態	本体表示F101
bit6	(未定義)			0固定
bit5	(未定義)			0固定
bit4	(未定義)			0固定
bit3	インバータ異常	インバータ異常状態以外	インバータ異常状態	本体表示F111
bit2	(未定義)			0固定
bit1	(未定義)			0固定
bit0	(未定義)			0固定

(7) 故障状態3

	名称	値0	値1	備考
bit7	(未定義)			0固定
bit6	(未定義)			0固定
bit5	(未定義)			0固定
bit4	(未定義)			0固定
bit3	(未定義)			0固定
bit2	(未定義)			0固定
bit1	(未定義)			0固定
bit0	(未定義)			0固定

(8) 外部ステータス

	名称	値0	値1	備考
bit7	(未定義)			0固定
bit6	(未定義)			0固定
bit5	(未定義)			0固定
bit4	(未定義)			0固定
bit3	(未定義)			0固定
bit2	(未定義)			0固定
bit1	(未定義)			0固定
bit0	(未定義)			0固定

※異常フラグ(E***, F***)がON/OFFするタイミング

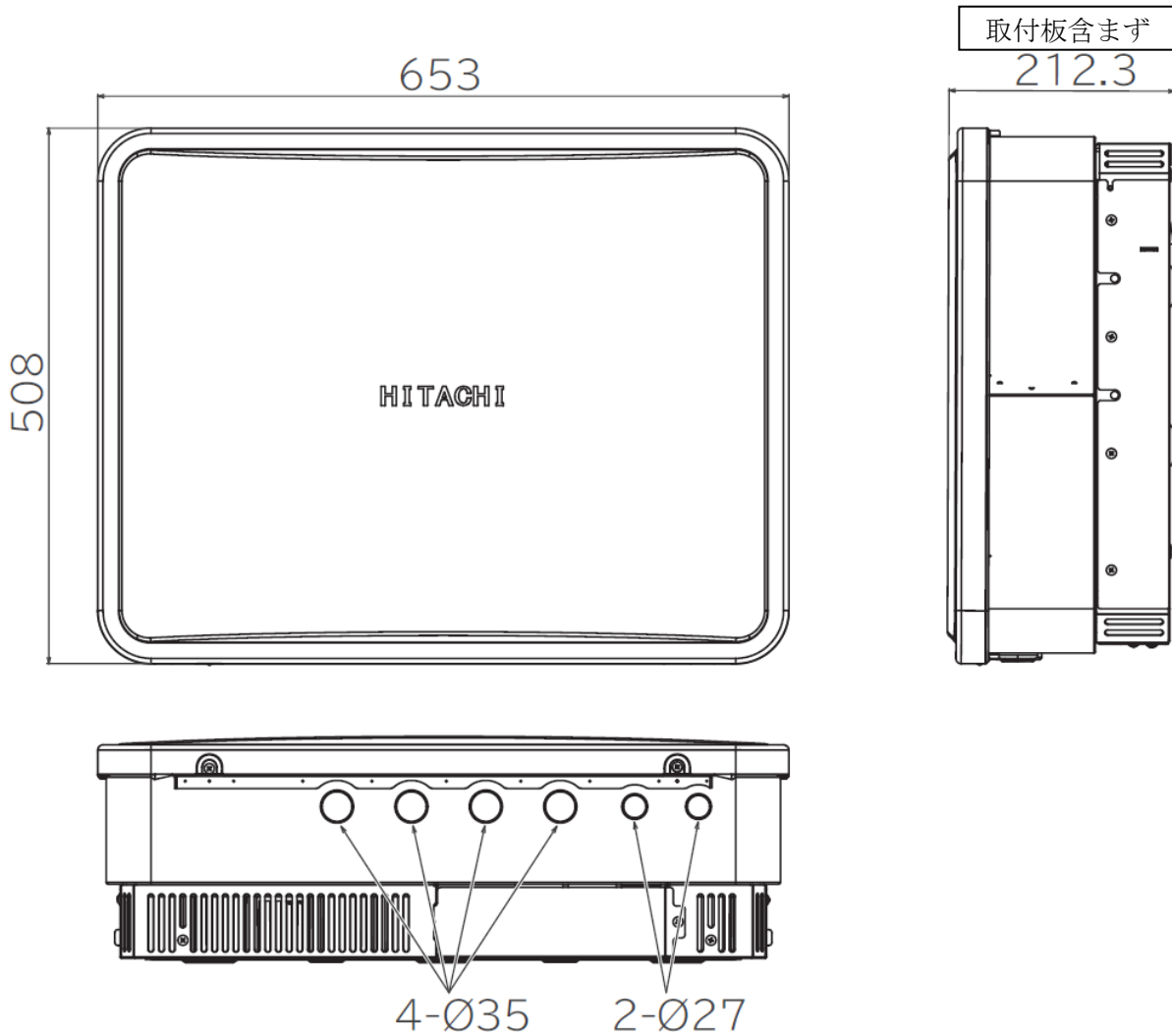
フラグON: パワーコンディショナが異常検出したとき ~ パワーコンディショナ側の異常表示が消え、再起動待ち(カウントダウン表示)に切り替わるまで
 フラグOFF: 上記以外

※本体表示と故障重要度の関係について

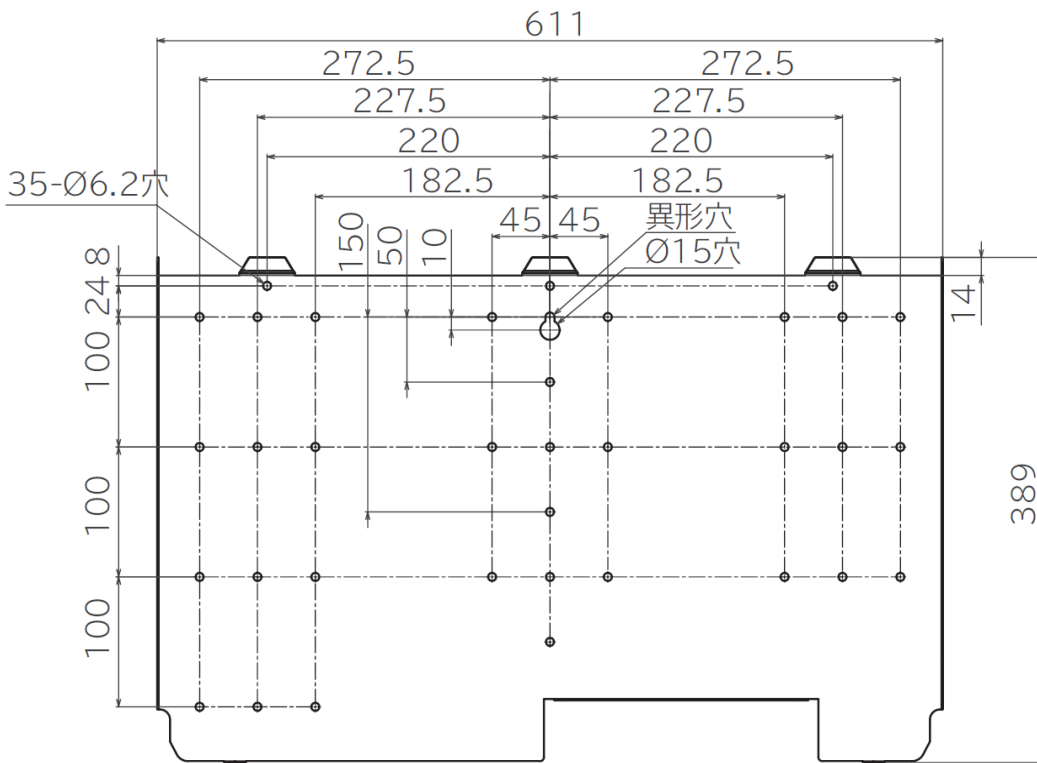
故障レベル	対象となる表示内容	リトライ回数・緊急度
L(軽度)	E011, E012, E013	リトライ回数制限なし。サービス対応不要
M(中程度)	E001~E005, E009, F001~F003, F005, F006, F009, F010, F012, F101, F103, F108~F111	電源投入後、累積8回リトライ。 8回検出で表示継続(フラグは立ち続ける)。→本体スイッチ操作必要
H(重度)	F007(直流過電圧(ハードウェア))	リトライ無し。1回検出で表示継続(フラグは立ち続ける)。→本体スイッチ操作必要
H(重度)	F402(パワコン内通信異常) ※外部機器通信の異常ではない	リトライ無し。1回検出で表示継続。→自動的にパワーコンディショナ再起動
H(重度)	F405(スイッチ異常) F406(EEPROM異常)	リトライ無し。1回検出で表示継続。→電源OFF必要。

7. 外形寸法図と取付寸法図

7. 1 外形寸法図

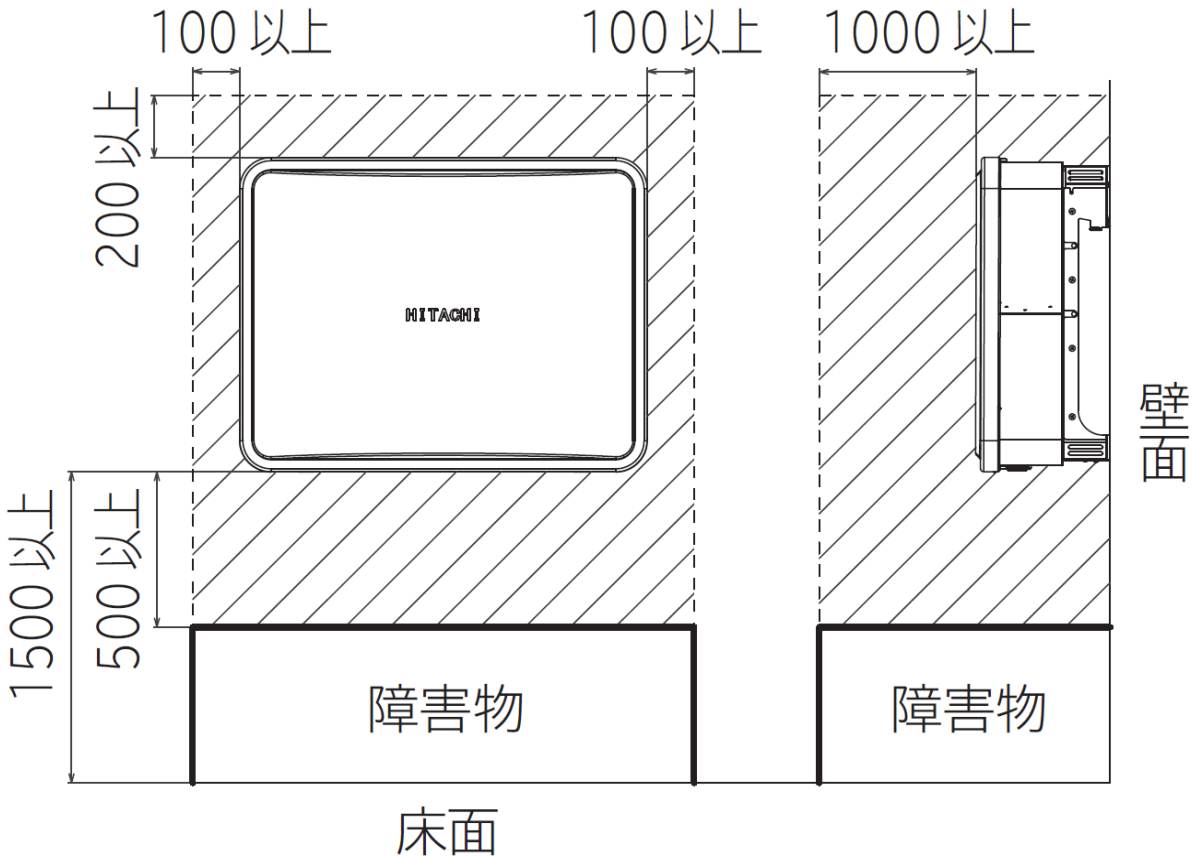


7. 2. 取付板寸法図

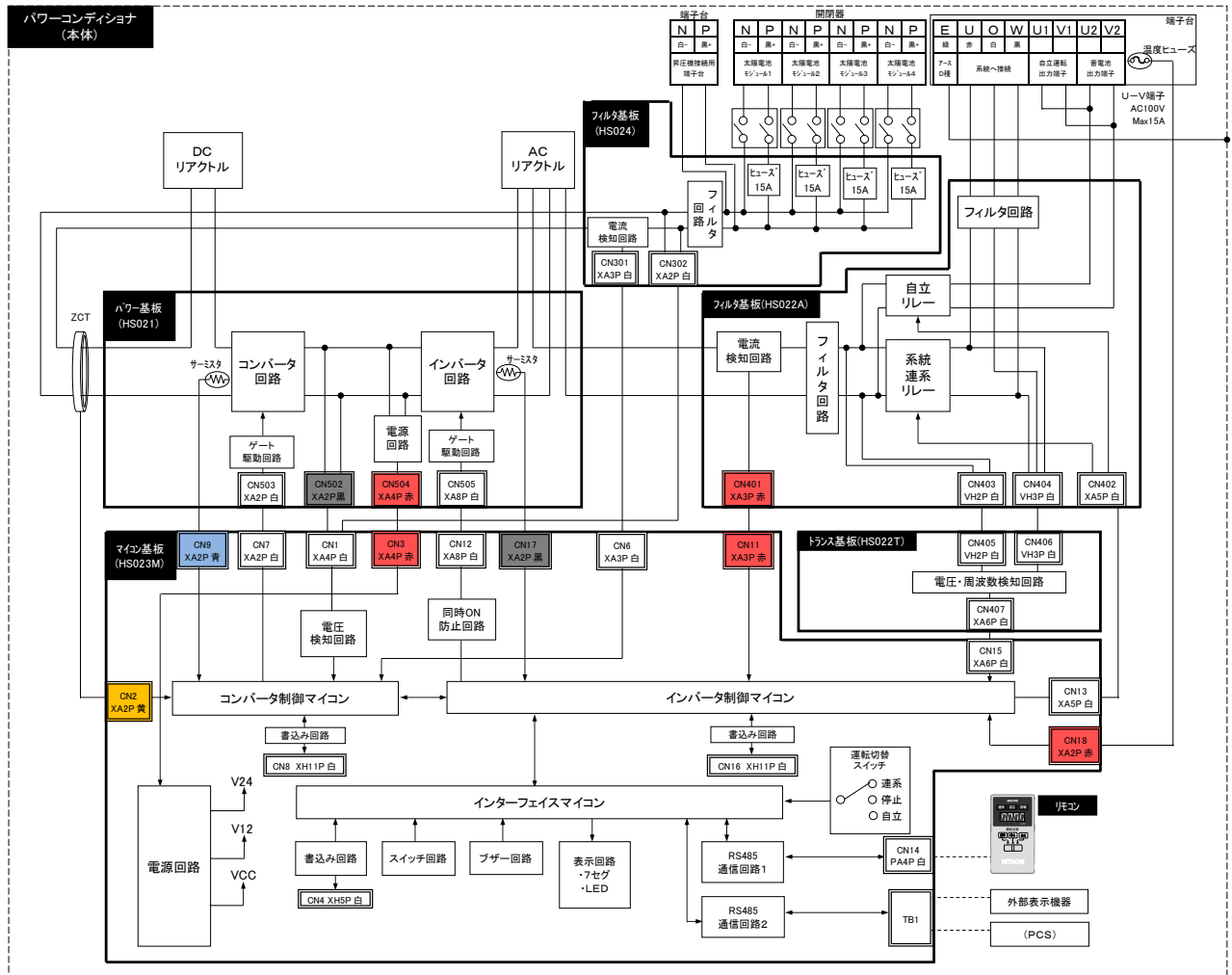


7. 3. 取付寸法図

※多数台を同一の壁面に取り付ける場合は、垂直方向に並べて取りつけないでください。



7. 4. 回路ブロック図



小型分散型発電システム用系統連系装置 認証証明書 (最新版)

東京都渋谷区代々木5-14-12
一般財団法人電気安全環境研究所
理事長 薦田 康久



2015年8月11日付け(受付番号P15-0525号)で申込みのありました下記の製品は、小型分散型発電システム用系統連系装置等のJET認証業務規程第7条2項の規定により、下記のとおり発行いたします。

記

認証取得者

住所：茨城県日立市東多賀町1-1-1
氏名：日立アプライアンス株式会社 家電・環境機器事業部 多賀家電本部

認証製品を製造する工場

住所：茨城県日立市東多賀町1-1-1
工場名：日立アプライアンス株式会社 家電・環境機器事業部 多賀家電本部

認証登録番号：MP-0102

認証登録年月日：平成27年 8月 3日

有効効期：平成32年 8月 2日

試験成績書の番号：第15TR-RC0120号

製品の種類等

認証モデルの名称：多数台連系対応型太陽電池発電システム用パワーコンディショナ

認証モデルの用途：多数台連系対応型太陽電池発電システム用

認証モデルの型名：HSS-PS49DHT, HSS-PS49DST, HSS-PS49DMT, HSS-PS49DST15 及び

HSS-PS49DMT15 (重塩害仕様なし)

HSS-PS49DHTE, HSS-PS49DSTE, HSS-PS49DMTE, HSS-PS49DSTE15 及び

HSS-PS49DMTE15 (重塩害仕様あり)

認証モデルの仕様

- 1) 連系対象電路の電気方式等
 - a. 電気方式：単相2線式 (ただし、系統との接続は単相3線式)
 - b. 電圧：AC202V
 - c. 周波数：50Hzまたは60Hz
- 2) 最大出力、運転力率
 - a. 最大出力：4.9kW
 - b. 運転力率：0.95以上
- 3) 系統電圧制御方式：電圧型電流制御方式
- 4) 連系保護機能の種類
 - a. 逆潮流の有無：有
(逆電力機能の有無)：無
 - b. 単独運転防止機能
 - (a) 能動的方式：ステップ注入付周波数フィードバック方式
 - (b) 受動的方式：周波数変化率方式
 - c. 直流分流出防止機能：有
 - d. 電圧上昇抑制機能：有効電力制御
- 5) 保護機能の整定範囲及び整定値：裏面に記載
- 6) a. 適合する直流入力電圧範囲：DC50V~450V
b. 適合する直流入力数：4
- 7) 自立運転の有無：有
- 8) ソフトウェア管理番号：PC_D-012

特記事項：FRT要件対応
遠隔出力制御対応

《裏面に続く》

登録番号：MP-0102

(整定値は、認証試験時の整定値です。)

保護機能の仕様及び整定値

保護機能		整定値
交流過電流 ACOC	検出レベル	35.7A
	検出時限	0.5秒以下
直流過電圧 DCOVR	検出レベル	450V
	検出時限	0.5秒以下
直流不足電圧 DCUVR	検出レベル	50V
	検出時限	0.5秒以下
直流分流出検出	検出レベル	243mA
	検出時限	0.5秒以下

保護リレーの仕様及び整定値

保護リレー		整定値	整定範囲	
交流過電圧 OVR	検出レベル	115V	110V~120V, 0.5V刻み	
	検出時限	1.0秒	0.5秒~2.0秒, 0.1秒刻み	
交流不足電圧 UVR	検出レベル	85V	80V~90V, 0.5V刻み	
	検出時限	1.0秒	0.5秒~2.0秒, 0.1秒刻み	
周波数上昇 OFR	検出レベル	50Hz	51.0Hz	50.5Hz~52.5Hz, 0.1Hz刻み
		60Hz	61.0Hz	60.5Hz~63.0Hz, 0.1Hz刻み
	検出時限	0.6秒	0.5秒~2.0秒, 0.1秒刻み	
周波数低下 UFR	検出レベル	50Hz	47.5Hz	47.5Hz~49.5Hz, 0.1Hz刻み
		60Hz	58.5Hz	57.0Hz~59.5Hz, 0.1Hz刻み
	検出時限	1.0秒	0.5秒~2.0秒, 0.1秒刻み	
逆電力 RPR	検出レベル	---		
	検出時限	---		
復電後一定時間の遮断装置投入阻止		300秒	10秒~300秒, 10秒刻み, 手動復帰	
電圧上昇抑制機能	有効電力制御	109V	107V~113V, 0.5V刻み	

単独運転検出機能の仕様及び整定値

検出方式		整定値	整定範囲	
受動的方式	周波数変化 率方式	検出要素	周波数変化率	
		検出レベル	0.1Hz	固定
		検出時限	0.5秒以下	固定
		保持時限	—	固定
能動的方式	ステップ注 入付周波数 フィードバ ック方式	検出レベル	±5Hz/±2.5Hz	固定
		検出要素	周波数/ 周波数偏差	—
		解列時限	瞬時	固定

速断用(瞬時)過電圧の整定値

保護リレー		整定値
瞬時交流過電圧	検出レベル	123V
	検出時限	0.6秒

(認証証明書記載事項変更履歴) ※()内の日付は、変更年月日

1. 平成27年 8月31日 (2015年 8月31日)

①認証モデルの型名追加：

HSS-PS49DST15, HSS-PS49DMT15, HSS-PS49DHTE, HSS-PS49DSTE,
HSS-PS49DSTE15, HSS-PS49DMTE15 追加

②ソフトウェア管理番号の変更：PC_D-012

以上