

日立クッキングヒーター 設置工事説明書

HTW-4SB形 / HTC-4CB形

(システムキッチン用ビルトインタイプ)

工事される方へのお願い


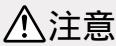
この設置工事説明書はてんぷら鍋、取扱説明書、保証書とともに必ずお客様にお渡しください。

説明のイラストはHTC - 4CBです。

安全のため必ずお守りください

設置をする前に、この設置工事説明書をよくお読みになり、正しく工事をしてください。

ここに示した注意事項は、お使いになる人や他の人々への危害や財産への損害を未然に防止するために重要な内容ですので、必ずお守りください。表示と意味は次のようになっています。

 警告	この表示を無視して誤った取り扱いをすると、人が死亡または重傷を負う可能性が想定される内容を示しています。	 注意	この表示を無視して誤った取り扱いをすると、人が損害を負う可能性が想定される内容および物的損害のみの発生が想定される内容を示します。
--	--	---	---

絵表示の例



この記号は注意(危険・警告を含む)を促す内容があることを告げるものです。図の中や近傍に具体的な注意内容が描かれています。



この記号は禁止の行為であることを告げるものです。図の中や近傍に具体的な禁止内容が描かれています。



この記号は行為を強制したり指示する内容を告げるものです。図の中や近傍に具体的な指示内容が描かれています。

警告

設置工事は、この「設置工事説明書」に従って、**確実に**行う(ブレーカーは「切」にして行ってください)設置に不備があると、漏電・火災の原因



電気配線工事は、電気設備技術基準等関連する法令・規則等に従って必ず「法的有資格者」が行う
接続・固定が不完全な場合は、漏電・火災の原因



200V - 30A以上の専用回路と漏電しゃ断器を設置する
この工事をしないと、配線部が異常発熱する恐れがあり、感電・火災の原因となります。



アース工事は、電気設備技術基準等関連する法令・規則等に従って必ず「法的有資格者」によるD種接地工事を行う



絶対に分解・修理・改造は行わない
発火・異常動作してけがをする恐れ



分解禁止

アース線はガス管、水道管、避雷針、電話のアース線に接続しないこと
漏電時に感電の恐れ



アース線
接続

注意

トッププレートに衝撃を加えない
万一ひびが入ったり割れると、過熱・異常動作・感電の原因



カウンタートップの材料は、耐熱材料のものを使う
熱硬化樹脂化粧板 (JIS K 6903) またはこれと同等以上のもの
耐熱性の低い材料を使用すると、変形・火災の原因になります。



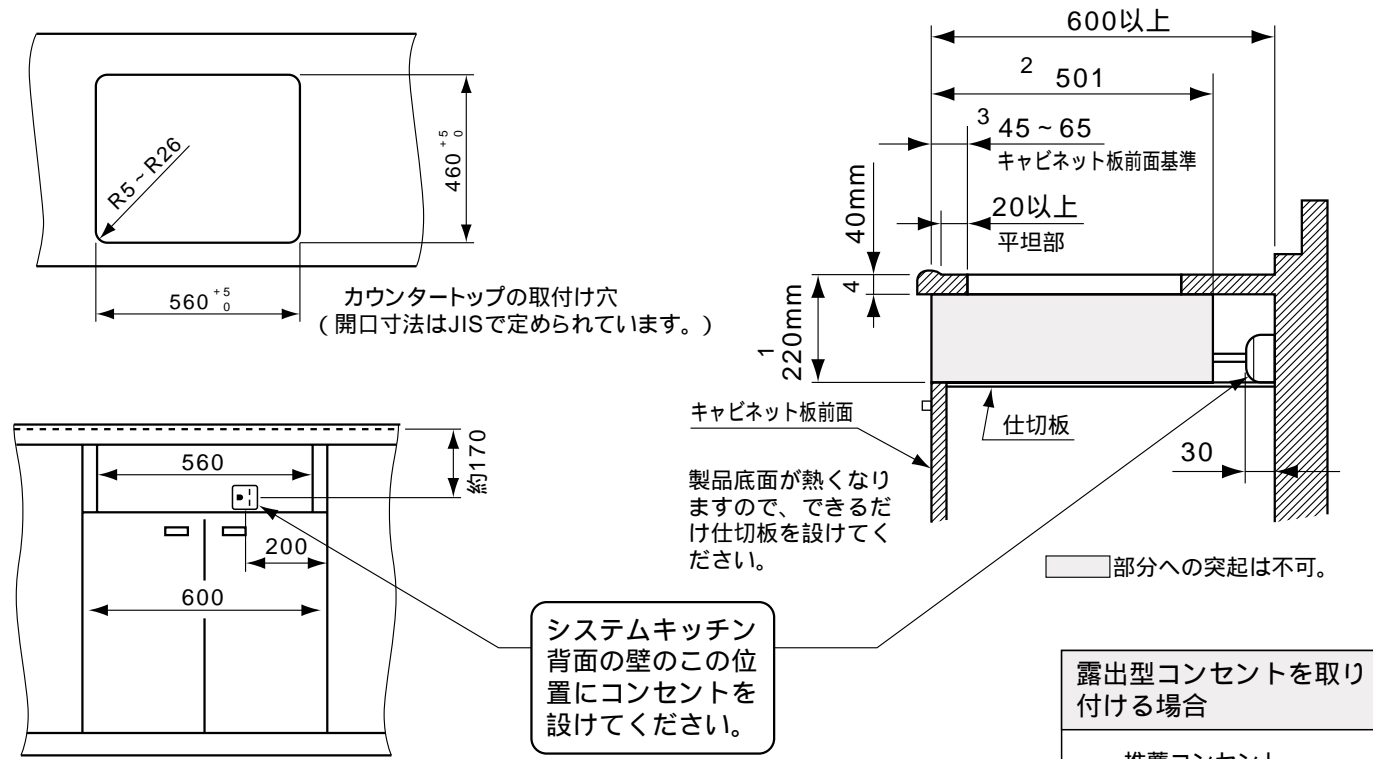
試運転中は、トッププレートやロースタードアなどの高温部に触れない
やけどの恐れ



接触禁止

ニス引きのものは変色するため、使わないでください。

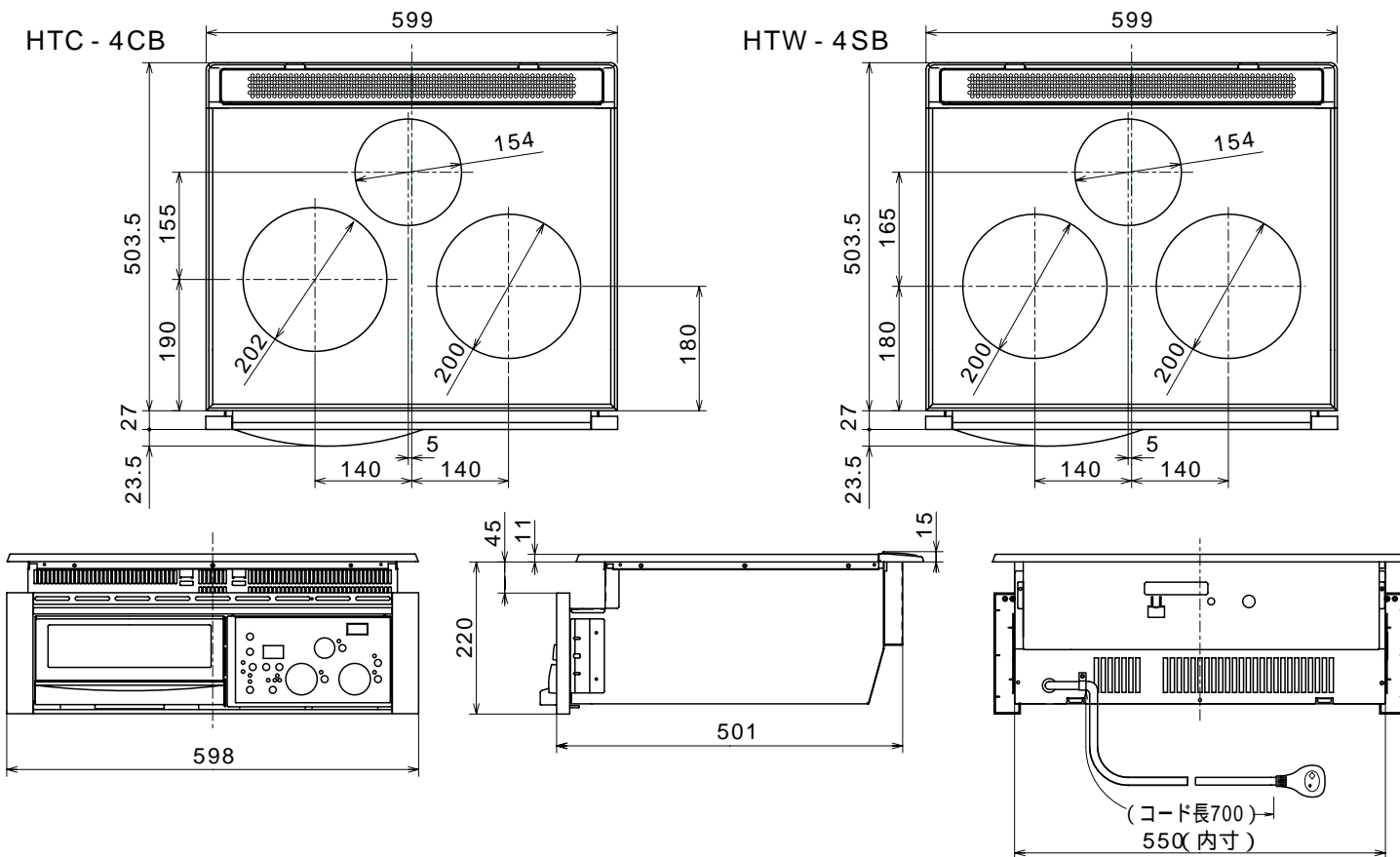
システムキッチンの加工寸法 (単位: mm)



1、 2の寸法は製品寸法ですので、この部分への突起物がないようにしてください。
 1が270mmの場合には、別売の下ルーバー（形式：HT-D4F）をご使用ください。
 3の寸法はカウンタートップの穴位置の基準を示し、この範囲であれば設置できます。
 4が30mmの場合には、別売の上ルーバー（形式：HT-D4E）をご使用ください。

露出型コンセントを取り付ける場合
 推奨コンセント
 日立製作所製
 品番：3000（露出型）
 定格：単相250V30A
 （2極接地極付き）

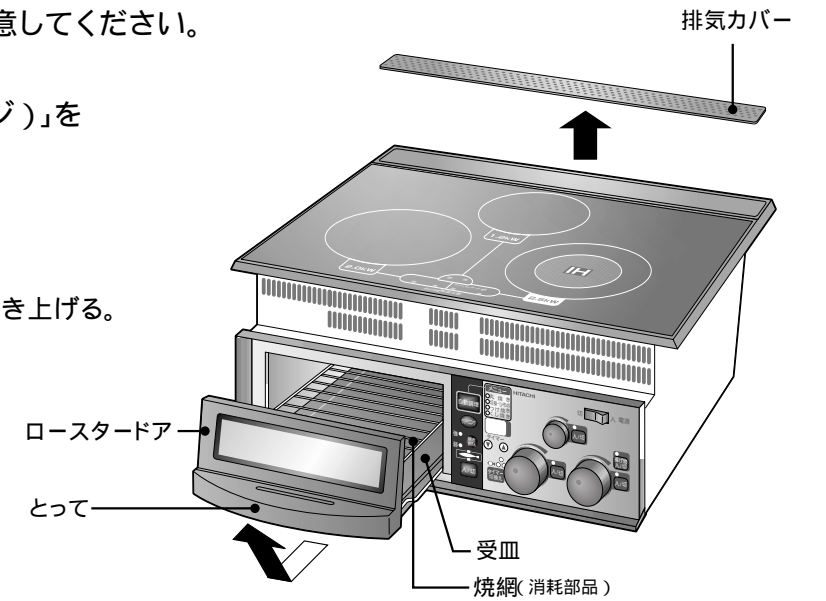
製品寸法図 (単位: mm)



設置前の準備

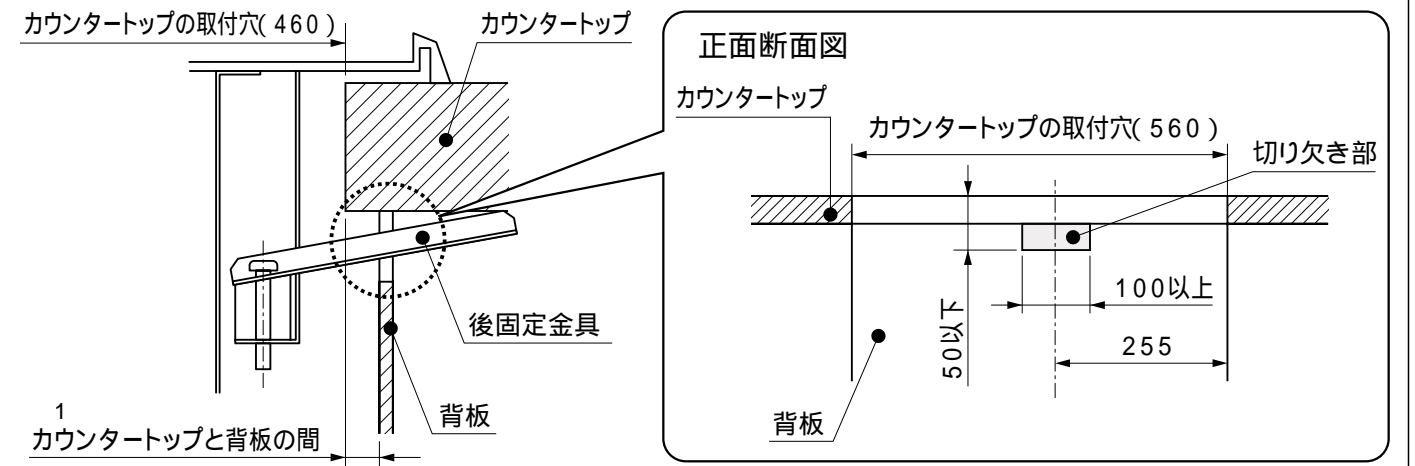
金属端面が多いため、けがをしないように注意してください。

- 1 「設置工事をされる方へのお願い(2ページ)」を参照し、付属品の確認をする
- 2 ロースタートア・受皿・焼網を取り外す
 2 つつを持って引き出し、そのまま斜め上に引き上げる。
- 3 排気カバーを取り外す

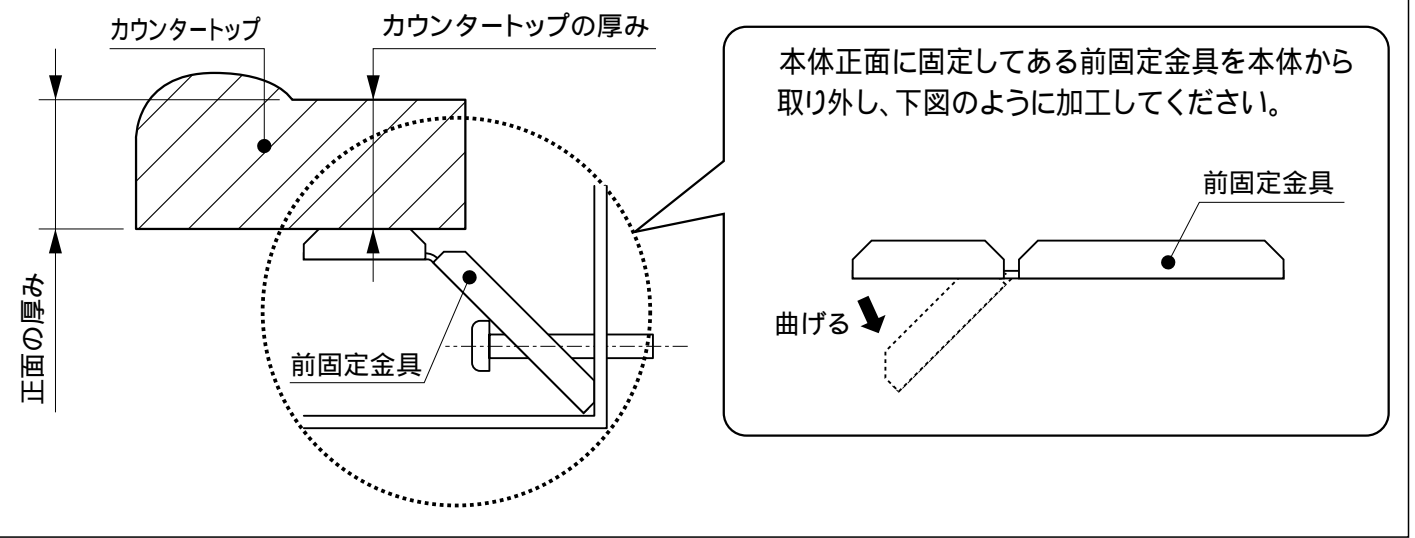


キャビネットの背面に背板がある場合は、次の加工を行ってください

カウンタートップと背板の間(1)が50mm以下の場合、後固定金具が通るよう切り欠きを設けてください。



カウンタートップの厚みが正面と同じ場合は、次の加工を行ってください

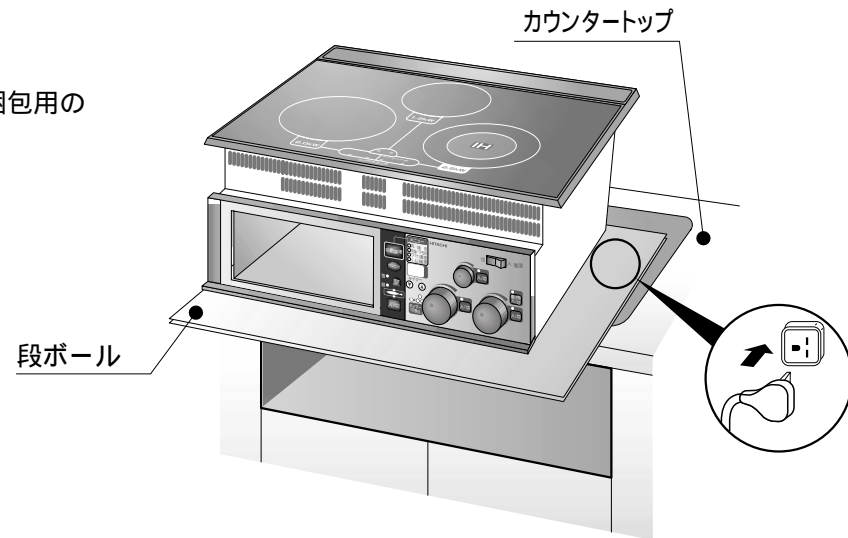


設置方法

必ずブレーカーをしゃ断して工事を行ってください。

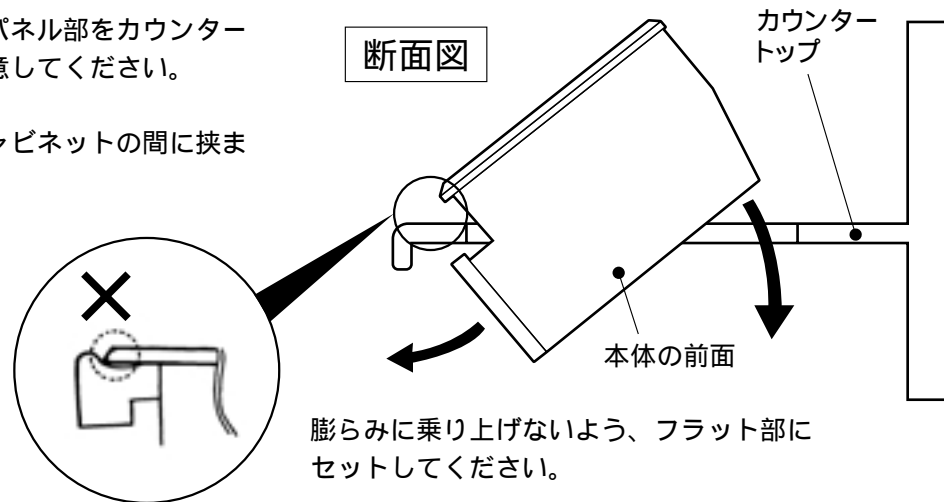
1 電源プラグを差し込む

カウンタートップに傷をつけないよう、梱包用の段ボール板を敷いてください。



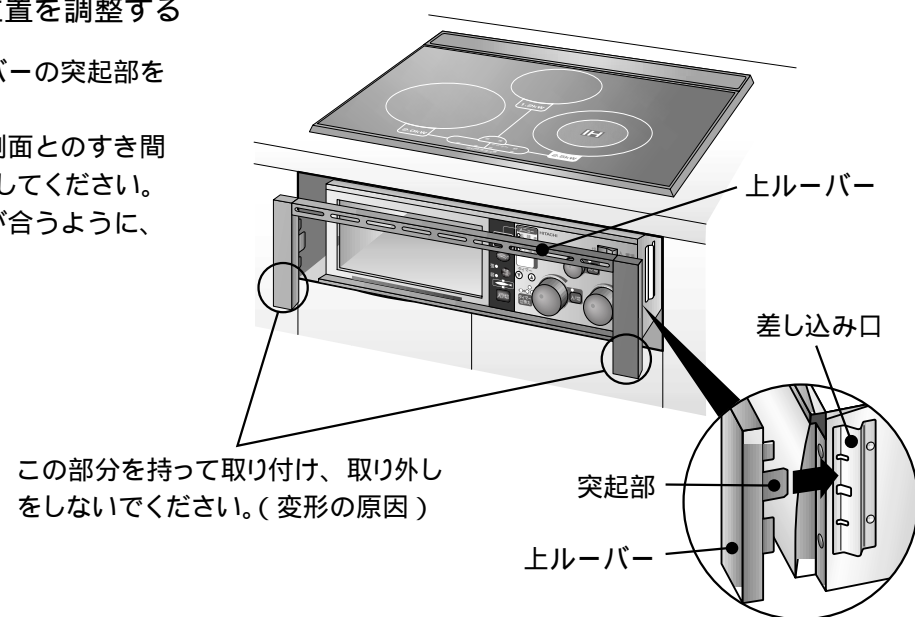
2 カウンタートップに本体の前面を挿入してから全体をはめ込む

はめ込み時は、前面の操作パネル部をカウンタートップに当てないように注意してください。
(傷がつく原因)
電源コードを本体底面とキャビネットの間に挟まないようご注意ください。



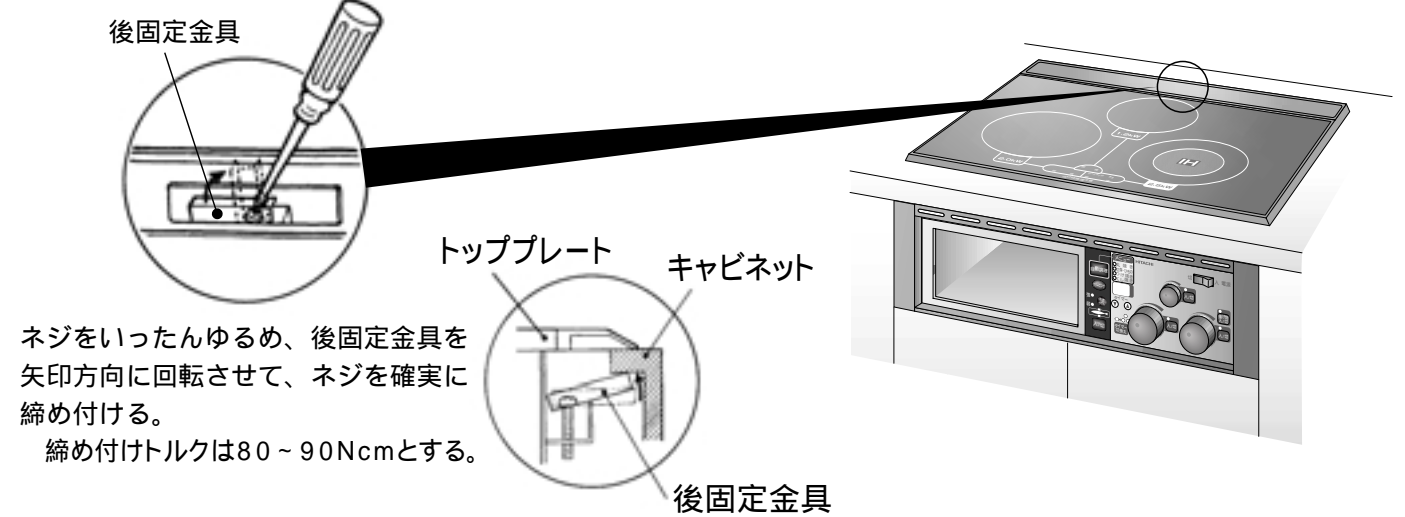
3 上ルーバーを取り付け、本体の位置を調整する

左右側面の差し込み口に、上ルーバーの突起部を差し込んでください。
上ルーバーとキャビネットの左右側面とのすき間が均一になるように本体位置を調節してください。
キャビネットの扉面と本体の前面が合うように、本体の位置を調節してください。

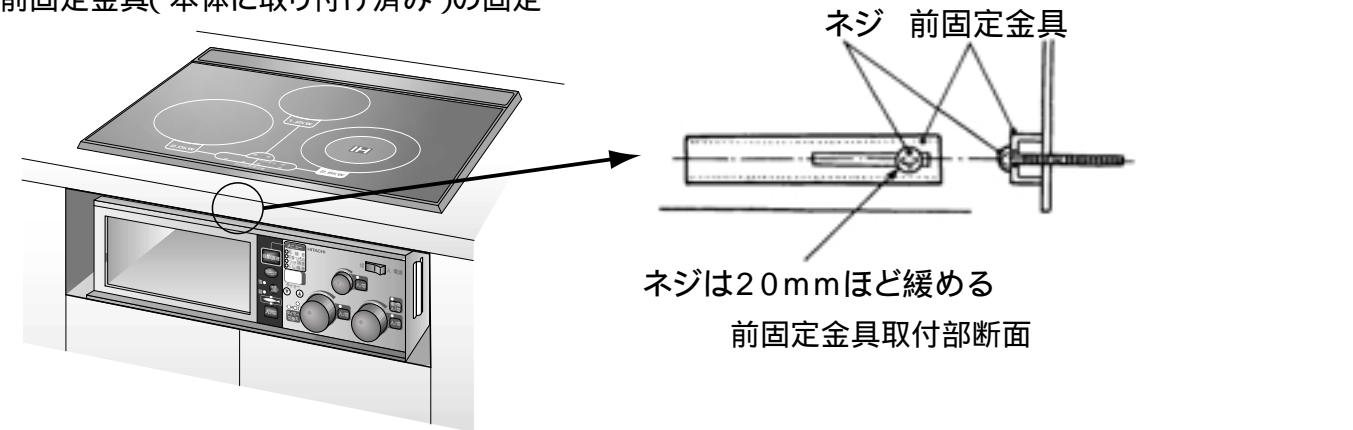


4 本体を固定する

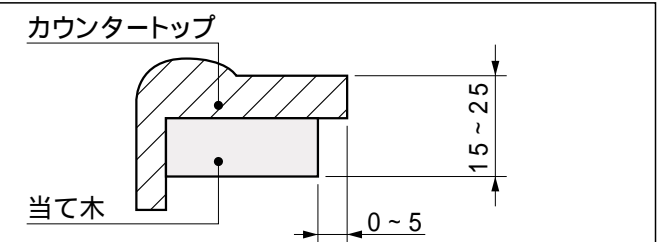
後固定金具(本体に取り付け済み)の固定



前固定金具(本体に取り付け済み)の固定

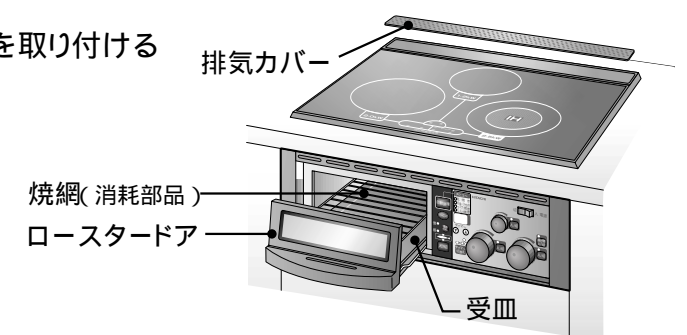


カウンタートップの厚みが薄くて前固定金具、後固定金具が固定できない場合は、右図のように当て木を添えて固定してください。




5 排気カバー・上ルーバー・ロースタードア・受皿・焼網を取り付ける

排気カバーを取り付けてください。
上ルーバーを取り付けてください。(3を参照)
ロースタードア・受皿・焼網を取り付けてください。




工事完了後の確認

通電をする前に受皿内部、トッププレートの上に梱包材がないことを必ず確認してください。
設置工事終了後、次の手順で確認してください。

確認項目		確認欄
取り外しの梱包材	ロースタードアのテープ止めを外したか確認してください。	
	受皿内部、トッププレート上に梱包材がないか確認してください。	
電気工事	アース工事（D種接地工事）をしましたか。	
	漏電ブレーカーの設置をしましたか。	
	電源プラグを接続しましたか。	
試運転	電源電圧が「単相200V」であることを必ず確認してください。	
	電源スイッチを「入」にしてください。 ▶ 電源ランプが点灯する。 	
	各ヒーターまたはロースターを「入」にして、動作を確認してください。 (1)IHヒーター HTW-4SB：左・右ヒーター、HTC-4CB：右ヒーター 鍋にコップ1杯程度(180mL)の水を入れ、ヒーターの中央に載せ、ヒーター入/切キーを約1秒間押してください。 鍋を載せないと通電しません。	各ヒーターに対応した火力表示ランプと通電ランプが点灯し、しばらくするとお湯が沸とうします。 排気口から風が出ます。
	(2)クイックラジエントヒーター HTW-4SB：中央ヒーター、HTC-4CB：左・中央ヒーター ヒーター入/切キーを約1秒間押してください。	各ヒーターに対応した火力表示ランプと通電ランプが点灯し、約4秒後にヒーターが赤熱します。 排気口から風が出ます。
(3)ロースター 中央ヒーターとの同時使用は出来ません。 ロースター入/切キーを約1秒間押してください。	焼きかげんランプの「強」と通電ランプの上側が点灯します。 排気口から風が出ます。	

確認終了後は必ず電源スイッチを「切」にしてください。

試運転で付属のてんぷら鍋を使用した場合は、水気を十分に切り、内側に軽く食用油をぬってください。（サビ防止のため）

 株式会社 日立ホームテック

〒105-8430 東京都港区西新橋 2-15-12 電話 (03)3502-2111

 日立ホーム&ライフソリューション株式会社

〒105-8430 東京都港区西新橋 2-15-12 電話 (03)3502-2111