

取扱説明書

保証書別添付

HITACHI
Inspire the Next

日立 **多機能** 空気清浄機 型式 **EP-CV1000**



空気快適ロボ
クリアア7
CLEAR
日立 **多機能** 空気清浄機

このたびは日立空気清浄機をお買い上げいただき、まことにありがとうございました。この空気清浄機は家庭用です。業務用や空気清浄以外の目的にはご使用にならないでください。

ご使用前にこの取扱説明書をよくお読みになり、正しくご使用ください。

お読みになったあとは、大切に保管してください。

「安全上のご注意」 **→ P.6 ~ 10** をお読みいただき、正しくお使いください。

もくじ

ご使用の前に

特長・各部のなまえ・付属品	2
操作ボタンとはたらき・表示部・リモコン	4
安全上のご注意	6
使用上のご注意	10
運転前の準備	11
・フィルターを本体にセットする	11
・リモコンに乾電池を入れる	12
・水タンクの準備をする	13
・水タンクに水を入れる ・水タンクの水を捨てる	14 ~ 16
設置のしかた	17

使いかた

本体操作で運転する	18
・運転操作の前に	18
・自動運転モードと本体操作・表示・自動ルーバー	18
・加湿・除湿関連モードの動作条件について	19
・電源が自動で切れる機能について	19
・標準空清・強脱臭で運転する	20
・加湿・肌保湿で運転する	21
・除湿・衣類乾燥で運転する ・衣類乾燥のポイント	22 ~ 23
・結露セーブで運転する	24
・スポット清風、室内循環、セルフ乾燥	25
・風量をお好みで切り換えたいとき	26
リモコン操作で運転する	27
・運転をはじめると	27
・モードを切り換える	28
・風量をお好みで切り換えたいとき	29
・風向きを変えたいとき	30
・お部屋の空気を早くきれいにしたいとき	30
・タイマー運転で停止させたいとき	31
便利な使いかた	31
・ランプの明るさを切り換えたいとき	31
・チャイルドロック	32
メモリー機能・モニター・センサー・自動感知について	33
・メモリー機能・クリーンモニター・ニオイセンサー	33
・ダストセンサー・湿度センサー・湿度モニター・振動センサー	33
・自動感知・センサー感度の切り換えかた・水タンクフィルター	34

お手入れ・アフターサービス

お手入れのしかた	35
・加湿フィルターお手入れランプ点灯のとき	35
・水交換ランプ点灯のとき	37
・満水ランプ点灯のとき	39
・給水ランプ点灯のとき	41
・タンクなしランプ点灯のとき ・水タンク	42
・「除湿」「衣類乾燥」「結露セーブ」モードから「加湿」「肌保湿」「結露セーブ」モードへ移る場合の水交換について	43
・加湿フィルター・水タンク、タンクカバー、水タンクフィルター	43 ~ 44
・プレフィルター・本体・ダストセンサー	45 ~ 46
フィルターの交換について	47
・交換時期・フィルター取り扱い上のご願い	47
・フィルター交換のしかた	48
・加湿フィルターの交換について	49
お困りのときは	50
こんなときは故障ではありません	52
アフターサービスと保証	54
別売り部品	55
仕様	56

特長・各部のなまえ・付属品

→P. このマークは本書(取扱説明書)の記載ページです。

特長

オールシーズン快適生活 1台7役

空気の汚れも、ニオイも、湿度も、オールシーズンおまかせ

標準
空清

集じん率 99.97%¹

花粉やダニ、ウィルスもHEPAフィルターでしっかりキャッチします。

強脱臭

脱臭率 約99%²

ペットやタバコのニオイ、さらにホルムアルデヒドまで強力に除去します。

加湿

加湿量 約610mL/時³

本格加湿で、冬の乾燥したお部屋に、たっぷりうるおいを与えます。ウィルスも抑制します。

肌保湿

冬の乾燥しがちなお肌に、しっとりとうるおいを与えます。

除湿

除湿量 約7.1L/日³

本格除湿で、梅雨などのジメジメしたお部屋をカラッとします。ダニやカビも抑制します。

衣類
乾燥

お部屋の中に干した衣類を、きれいな風ですばやく乾燥します。

結露
セーブ

冬の暖房を止めた後の、部屋の結露を抑制します。

- 1 定格風量で0.3 μ mの微粒子を99.97%以上集じん。フィルター単体での除去性能です。集じん性能は使用により低下します。
- 2 1m³の試験ボックス内で、タバコ5本を燃焼させ、定格風量で1分間運転した後のアンモニア、アセトアルデヒド、酢酸の初期総合除去率。脱臭性能は使用により低下します。
- 3 ターボ運転時。

湿度センサー・温度センサー →P.33

湿度と温度を感知します。(本体内部に設置)

脱臭フィルター(ナノテクBIG脱臭フィルター)

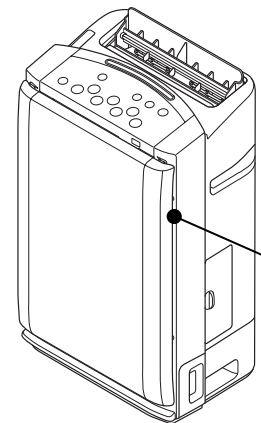
黒色のフィルター(シーキュラス⁵+活性炭)本体の奥側にセットします。

集じんフィルター(アレルオBIG HEPAフィルター)

白色のフィルター(表面の青い不織布:抗菌・防カビ・抗ウイルス・アレル物質抑制)本体の手前側にセットします。

プレフィルター
大きなほこりを取ります。

パネル

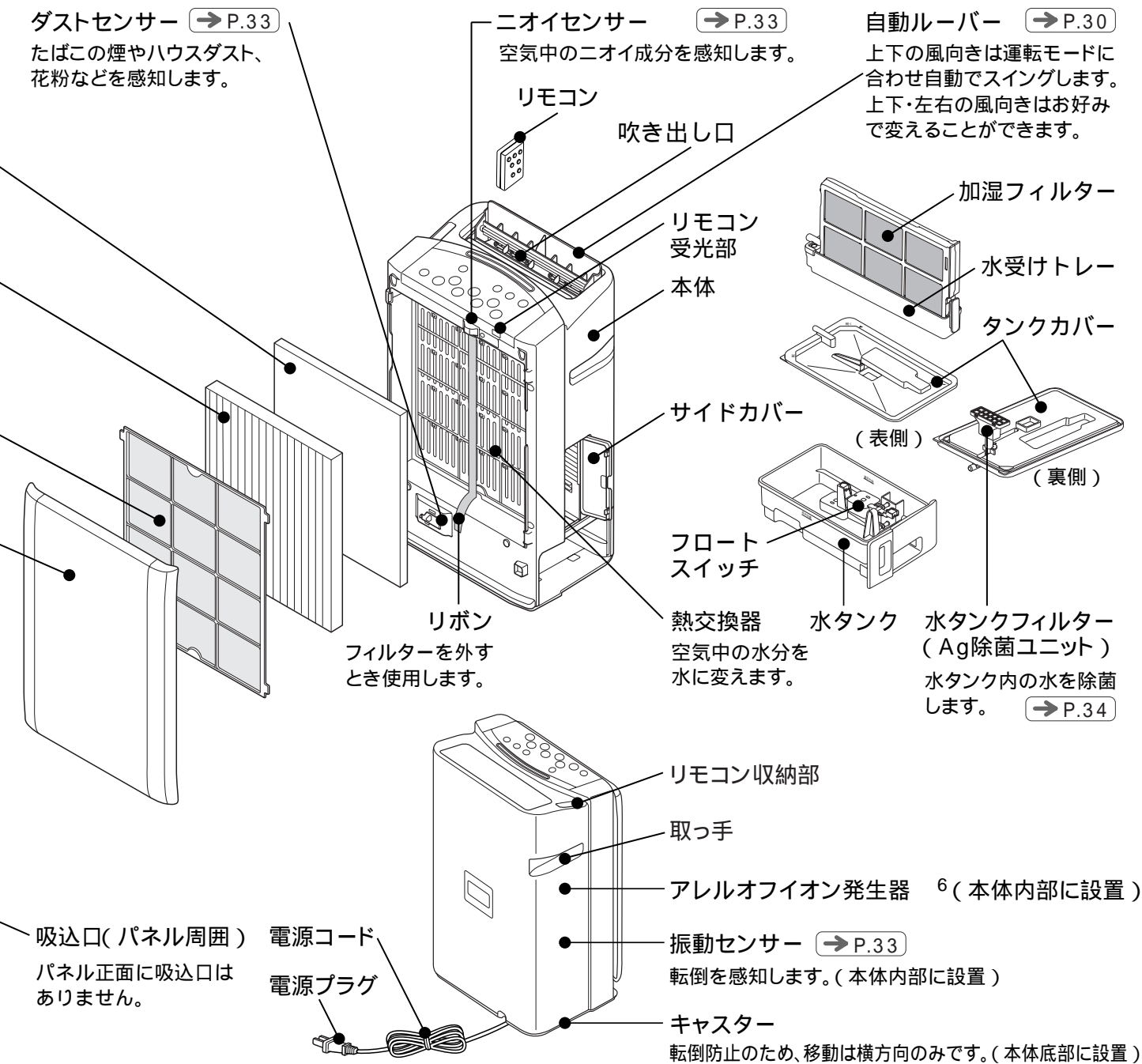


5 シーキュラスは、中部電力(株)の登録商標で、火力発電所から発生する石炭灰を利用した環境にやさしい脱臭剤です。

6 アレルオフィオン

酸化力の強いアレルオフィオンが大気中の水分子を分解し、OHラジカルを生成。OHラジカルが空気中の花粉・ダニの活動を抑制し、ウイルス、浮遊菌、カビ菌を減少させ、浮遊臭(アンモニア臭)の分解にもすぐれた効果を発揮します。

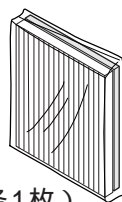
各部のなまえ



付属品

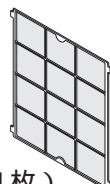
集じん・脱臭フィルター

製品本体内に収納してあります。運転前に必ずポリ袋から取り出してください。



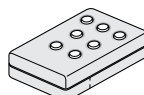
(各1枚)

プレフィルター



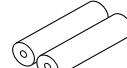
(1枚)

リモコン



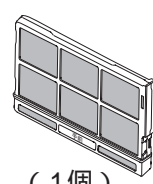
(1個)

リモコン用単4形乾電池 R03



(2個)

加湿フィルター



(1個)

操作ボタンとはたらき・表示部・リモコン

本体操作ボタンとはたらき・表示部

加湿フィルターお手入れ・水交換表示

加湿フィルターのお手入れ時期をお知らせします。また、水タンクの水交換が必要なときにお知らせします。 → P.35 ~ 38

リセット ボタン

「加湿フィルターお手入れ」「水交換」点灯時、表示をリセットするときに操作します。 → P.35 ~ 39

風量表示

運転中の風量を表示します。

- 自動 静～ターボの風量
- 花粉 静～中の風量
- ～ 静の風量
- ≡ 中の風量
- ≡≡ 強の風量
- ≡≡≡ (点滅) ターボの風量

→ P.26, 29

クリーンモニター

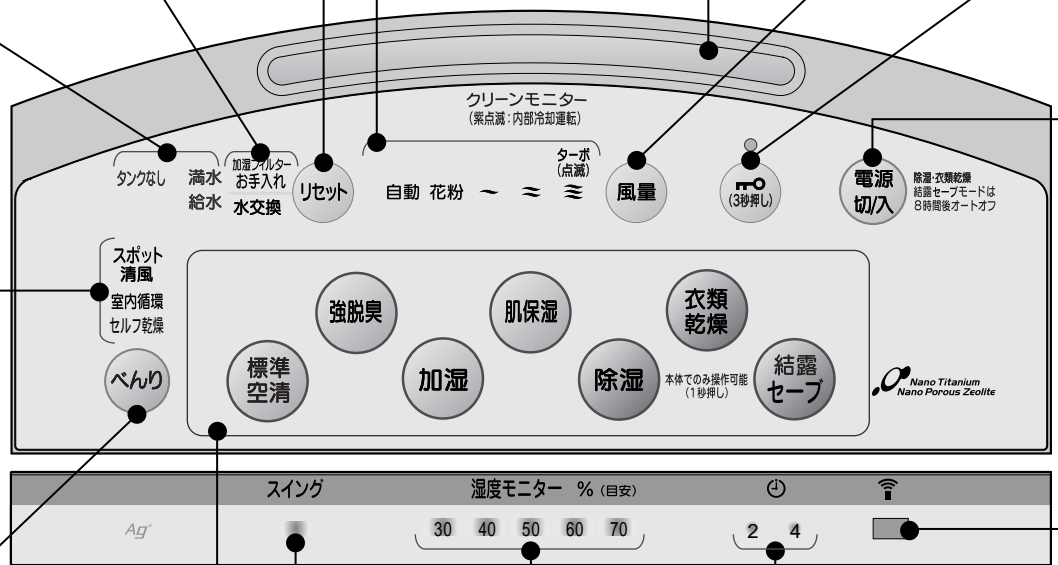
ニオイセンサー・ダストセンサーが感知した空気の汚れ度合いを色の变化でお知らせします。 → P.33

満水・給水・タンクなし表示

水タンクの状態をお知らせします。 → P.39 ~ 42

べんりモード表示

べんりボタンで選択した運転状態を表示します。 → P.25 ~ 26



3つのモードが選べる「べんりモード」ボタン

ワンタッチで選べる7つの「自動運転モード」ボタン

スイング表示

自動ルーバーが動いているときに点灯します。 → P.30

湿度モニター

運転中、お部屋の湿度を表示します。あくまでも目安です。 → P.33

タイマー表示

タイマー運転(切タイマー)を設定したときに点灯します。 → P.31

すべての運転モードにおいて、空気清浄機能が働いています。

ワンタッチで選べる7つの「自動運転モード」



→ P.20

お部屋の空気の汚れやニオイが気になるときに、自動で空気を清浄します。



→ P.20

特にニオイが気になるときに、風量を増やして、すばやく強力に脱臭します。



→ P.19, 21



→ P.19, 21

冬の乾燥したお肌を、約60%の湿度で、しっとりケアします。



→ P.19, 22

梅雨などのジメジメしたお部屋の湿度を約50%にコントロールします。



→ P.19, 22

大容量の乾いた風を自動ルーバーで洗濯物に吹きつけて、すばやく乾燥します。



→ P.19, 24

3つの「べんりモード」



スポット清風 → P.25 ~ 26

正面に向かってきれいな空気を送風。お風呂上がりやアイロンがけのときの扇風機代わりに使えます。

室内循環 → P.25 ~ 26

自動ルーバーで、お部屋の空気を循環させ、冷暖房時の温度ムラを低減します。

セルフ乾燥

本体内部に風を乾燥します。

風量ボタン

風量を変えたいときに操作します。

→ P.26

チャイルドロックボタン

誤操作を防止したいときに操作します。

→ P.32

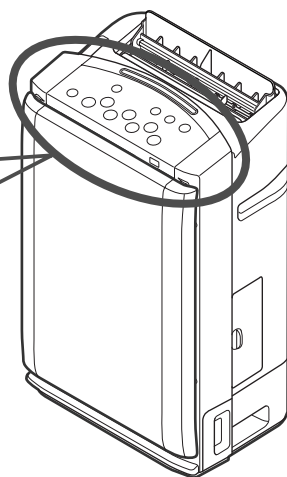
電源 切/入 ボタン

電源を入切するときと、運転停止するとき操作します。

→ P.19, 20

リモコン受光部

リモコン信号を受光します。



リモコン (除湿、衣類乾燥、結露セーブモードはリモコン操作できません)

リモコンは本体のリモコン受光部に向けて操作してください。
リモコンで操作できる距離は正面で約6m以内です。

リモコン発光部

リモコン信号を発光します。

モードボタン

空清・加湿関連モードの切り換え時に操作します。 → P.28

運転/停止ボタン

運転/停止時に操作します。 → P.27

風量ボタン

風量を切り換えます。 → P.29

スイングボタン

風向きを変えたいときに操作します。 → P.30

タイマーボタン

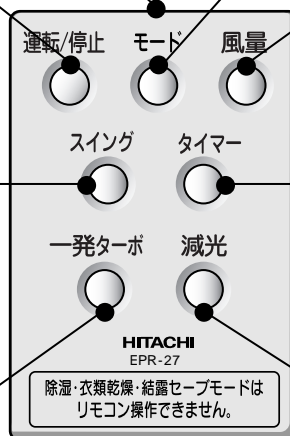
タイマー運転で停止させるときに操作します。 → P.31

一発ターボボタン

お部屋の空気を早くきれいにしたいときに操作します。 → P.30

減光ボタン

表示ランプの明るさを切り換えるときに操作します。 → P.31



「スイング」「タイマー」「減光」のボタンは除湿、衣類乾燥、結露セーブ運転中でも操作できます。

お知らせ

インバーター照明器具または電子瞬時点灯照明器具などを使用している部屋や受光部に直接日光が当たる場所ではリモコンで動作しない場合があります。

正面以外の場所からリモコン操作した場合、リモコンの感度がにぶくなります。なるべく正面からご使用ください。

冬の乾燥したお部屋の湿度を、約50%にコントロールします。

加湿から除湿へ運転を切り替えて、冬のお部屋の結露を抑制します。

→ P.25 ~ 26

循環させて自動

安全上のご注意

ご使用の前に、この「安全上のご注意」をよくお読みになり、正しくお使いください。お使いになる人や、ほかの人への危害、財産への損害を未然に防止するため、お守りいただくことを次のように説明しています。また、本文中の注意事項についてもよくお読みのうえ、正しくお使いください。

ここに示した注記事項は

表示内容を無視して誤った使いかたをしたときに生じる危害や損害の程度を、次の表示で区分し説明しています。



警告

この表示の欄は、「死亡または重傷を負うことが想定される」内容です。



注意

この表示の欄は、「傷害を負うことが想定されるか、または物的損害の発生が想定される」内容です。

絵表示の例



「警告や注意を促す」内容のものです。



してはいけない「禁止」内容のものです。



必ず実行していただく「指示」内容のものです。



警告

火災・感電・けがの原因になります

電源(コンセント・プラグ・コード)



定格15A以上・交流100Vのコンセントを単独で使うほかの器具と併用すると分岐コンセントが異常発熱して、発火することがあります。

電源プラグは、刃および刃の取付面にほこりが付着している場合はよくふき取る火災の原因になります。

お手入れの際や長期間ご使用にならないときは、電源プラグをコンセントから抜く感電やけがの原因になります。

電源プラグを抜くときは、電源プラグを持って抜く感電やショートして発火することがあります。

電源プラグは根元まで確実に差し込む
差し込みが不完全だと、感電や発熱・発火の原因になります。



電源プラグの抜き差しにより、運転を停止しない火災・感電・故障の原因になります。

本体内部の温度上昇を防ぐため、本体操作部の電源切で停止したあとも、しばらくの間は送風ファンが回ります。

送風ファンが止まってから、電源プラグを抜いてください。

ぬれた手で、電源プラグの抜き差しはしない感電の原因になります。

傷んだ電源コードや電源プラグ、ゆるんだコンセントは使用しない感電・ショート・発火の原因になります。

電源コードを傷つけない

〔傷つけ・加工・無理な曲げ・引っ張り・ねじり・重いものを載せる・挟み込むなどしない〕
電源コードが破損し、火災・発火の原因になります。

テーブルタップによるタコ足配線はしない
火災・発火の原因になります。

警告

ご使用にあたって



燃焼器具と併用の際はこまめに換気する
換気が不十分な場合は、一酸化炭素中毒の原因になります。
本製品では、一酸化炭素を除去することはできません。

衣類やしずくが吹き出し口に落下しないようにする
発熱による火災、および感電の恐れがあります。



空気の吸い込み口や吹き出し口を洗濯物・布・カーテンなどでふさがない
風通しが悪くなり、発熱・発火の原因になります。

可燃性のもの(ヘアスプレーや殺虫剤・芳香剤など)は、本体の近くで使用しない
ベンジン・シンナー・アルコールで本体をふかない
ひびわれ・感電・引火、発煙・発火の原因になります。

台所で換気扇やレンジフードファンの代わりに使用しない
熱により本体が変形したり、フィルターに引火して火災の原因になります。
また、プレフィルター、集じんフィルター、脱臭フィルターの寿命が低下したり、
故障の原因になります。

ローソク、蚊取り線香、たばこなどの火気を近づけない・吸わせない
火災の恐れがあります。

室内くんじょうタイプ(発煙型)の殺虫剤を使用する場合は運転を停止し、本体内部
に薬剤を吸い込ませない
本体内部に薬剤成分が蓄積するため、体質によっては過敏に反応し、健康によくない
ことがあります。

吹き出し口からの風が直接あたるところに燃焼器具を置かない
不完全燃焼をおこし、一酸化炭素などの中毒の原因になります。

押し入れ・家具の隙間など狭い場所で使用しない
風通しが悪くなり、発熱・発火の原因になります。

水タンクや加湿フィルターなどを外したまま運転しない
けがや故障の原因になります。

お手入れについて



お手入れするときなどは、本体各部に直接水をかけない
ショート・感電の原因になります。

水につけたり、水をかけたり、本体内に直接給水しない
ショート・感電の原因になります。

本体を倒してフィルター類の取り外しやお手入れをしない
水がこぼれて感電・故障の原因になります。

お手入れの際は洗剤を使用しない
お手入れに塩素系、酸性タイプの洗剤を使用すると有毒ガスが発生し、健康を害す
ことがあります。また、中性洗剤もプラスチックを侵す恐れがあるため、使用し
ないでください。

水タンクや加湿フィルターなどのお手入れに洗剤(台所用、洗濯用など)を使用しない
洗剤成分の影響により破損して水漏れしたり、感電やけが、故障の原因になります。

安全上のご注意(続き)



警告

設置場所について



食堂や飲食店、調理室などの油煙の多い場所では使用しない
本体内部に油分やほこりが堆積し、火災や故障、におい発生の原因になります。
可燃性ガス・腐食性ガスや金属性のほこりのある場所、油・可燃性ガスの漏れるお
それのある場所では使用しない
発火や爆発、故障の原因になります。
塗料や接着剤などの溶剤を使用・保管している場所では使用しない
部品の劣化や引火の恐れがあります。
機械油などの油成分が浮遊している場所では使用しない
ひびわれ・感電・引火の恐れがあります。
薬品を扱う場所では使用しない(病院・工場・実験室・美容院・写真現像室、その他)
空気中に揮発した薬品や溶剤により機械が劣化し、水が漏れて家財などを濡らした
り、感電の原因になります。
本体を傾けたり、倒したり、本体に寄りかかったり、上に乗ったりしない
また、幼児の近くや不安定な場所で使用しない
本体の振動により倒れ、けがや本体故障の原因になります。
水タンクの水が漏れ、感電や漏電による火災の恐れがあります。
倒れたときは、すぐに本体を起こしてください。
(転倒したときは、運転が止まって電源が切れます)
棚、机の上などには設置しない
本体の振動により倒れ、水漏れや感電の原因になります。
毛足の長いじゅうたんや段差のある場所には設置しない
本体が傾いて転倒し、水漏れや感電の原因になります。
浴室など湿気の多い場所や、水の掛りやすい場所では使用しない
感電や漏電による火災の恐れがあります。
暖房器具のまわりなどの高温になる場所で使用しない
熱により変形、変色が起こり、けがや故障の原因になります。
直射日光の当たる場所・雨風の当たる場所では使用しない
過熱や感電・漏電火災の原因になります。

そのほか



スイッチを入れても時々運転しない、あるいは風が出てこないことがある。電源コ
ードに"ひび割れ"や"傷"がある。運転中に異常な音や振動がする。本体が変形してい
たり、異常に熱い。焦げ臭いにおいがする。そのほかの異常がある場合は、事故防
止のためすぐに電源プラグを抜いて、お買い求めの販売店に点検・修理を依頼する
感電や漏電・ショートによる火災の恐れがあります。

次のような方がお使いになるときは、特に注意する

(乳幼児、お子さま、お年寄り、自分で温度調節のできない方)

運転中に熱を発生するため、室温が上昇します。体に風を直接あてたままで長時間
ご使用になると、体調をくずしたり、脱水症状を起こす原因になります。

持ち運ぶときは、電源プラグを抜き水タンクの水を捨てる

水が漏れて感電・漏電や家財をぬらす原因になります。

空気の吸い込み口や吹き出し口などの開口部に指や異物(金属や紙など)を入れない
けがや感電、火災などの原因になります。

水タンクの水は、飲まない、飲ませない、他の用途に使用しない

健康を害したり、思わぬ事故の原因になります。

分解したり修理・改造しない

火災・感電・けがの原因になります。(修理は販売店などにご相談ください)



⚠ 注意

移動させるとき



キャスターによる移動は、横方向のみ(転倒防止のため)
床材の種類によっては床面が傷付く場合があります、また水タンクに水が入っている場合はこぼれる恐れがありますので、平らな床面をゆっくり動かしてください。

持ち運ぶときは取っ手に確実に手を掛ける
取っ手以外を持つと破損したり、思わぬけがの原因になります。



水が入った状態では、本体を持ち運ばない
・水漏れやけがの原因になります。
・水タンクに水が入ったまま持ち運ぶと運転時に水があふれ出る原因となります。
・持ち運ぶときは、水タンクの水を抜いてから本体にセットした状態で行ってください。

動いている自動ルーバーに触ったり、自動ルーバーを持って持ち運ばない
落下してけがの原因や故障の原因になります。
持ち運ぶときは、必ず取っ手を持ってください。

設置場所について



クロス張りの白い壁など、ふけない壁の近くでは使用しない
周囲の空気を巻き込み、吹き出し口付近の壁に汚れがつく恐れがあります。
美術品や学術資料などの保存、業務用などの特殊用途には使用しない
保存品の品質低下の原因になります。
本体の上、および付近に金魚鉢や花瓶などの水の入った容器を置かない
水が本体内部に入ると感電・火災・故障の原因になります。

お手入れについて



パネル、水タンクなどを脱着するときは、ゆっくり確実に
水漏れや指を挟むなどけがをします。

本体から水タンクや加湿フィルターを取り出す際は、本体が動きださないように、
支えながら行う

本体が急に動き出し、水漏れや思わぬけがの原因になります。

お手入れの際、本体および取り外した部品(パネル、水受けトレイ、水タンクなど)
の下に柔らかい布を敷く
床面を傷つけることがあります。

お手入れの後は、部品を確実に取り付ける
パネル、プレフィルター、集じんフィルター、脱臭フィルター、加湿フィルターなどの
部品を外したまま使用しないでください。故障の原因になります。

水タンクの水は毎日新しい水道水と入れ換え、「お手入れのしかた」に従い定期的
にお手入れする

清掃せずに使用を続けると、汚れや水あかによりかびや雑菌が繁殖し、悪臭がする場
合があります。まれに体質によっては過敏に反応し健康によくないことがあります。この
場合は医師に相談してください。

水タンクには必ず水道水(飲用)を使う

部品の変形、変質、故障、かびや雑菌の繁殖による悪臭の原因になります。お湯(40
以上)や浄水器の水、アルカリイオン水、ミネラルウォーター、井戸水などは 使用しな
いでください。また、有機溶剤、薬品などは水タンクに入れないでください。



水タンクは給水中に落としたりして衝撃を加えない
タンクの水が漏れて床などをぬらす原因になります。また、水タンク内のフロートスイッ
チが破損すると、満水を検知できず、水漏れ・感電の原因になります。

水タンク内のフロートスイッチには無理な力を加えない、外さない
水タンクが満水になっても運転が止まらず、家財などを濡らしたり、感電・漏電の
原因になります。

安全上のご注意(続き)



注意

そのほか



除湿で溜った水は加湿に使用しない
雑菌が繁殖しやすいため、健康を害する恐れがあります。

水受けトレイに水を入れない
水があふれる原因になります。

水漏れしたときは使用しない
感電の原因になります。水漏れしているときは、電源プラグをコンセントから抜き、必ず修理を依頼してください。

凍結させない

水タンクなどが破損して感電や故障の原因になります。凍結の恐れのあるときは、水タンクの水を捨ててください。

自動ルーバーは手で動かさない、手や物で動きを止めない
故障の原因になります。

ペットの近くで使用する場合、本体に尿をかけさせない、電源コードをかじらせない
感電・発火の原因になります。このようなときは、電源プラグをコンセントから抜き、必ず修理を依頼してください。

ランプの光を見つめない
目を傷めることがあります。

乾燥に弱い土壁や家具、美術品のある部屋では使用しない
変形や破損の原因になります。

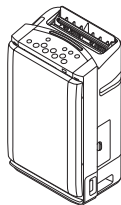
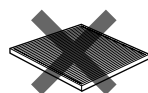


乾電池は電池に記載されている注意文をよく読み正しく使う
発熱や液漏れによりけがや故障の原因になります。

使用上のご注意

フィルターを外したまま
運転しない

清浄効果ができません。
また、故障の原因になります。

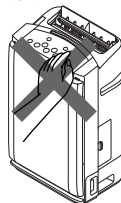


動植物に直接風を当てない

悪影響を与える可能性があります。

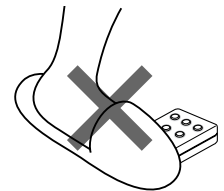
リモコンの受光部やニオイセンサー、
ダストセンサーをふさいだり、触ったり
しない

- ・リモコン受光部が汚れたり傷ついたりして感度が悪くなります。
- ・センサー類の感度が悪くなります。



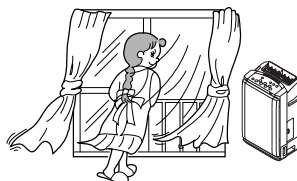
リモコンに無理な衝撃を加えない

リモコンを落としたり、踏んだりしないでください。
また、リモコンの上に物をのせないでください。
故障の原因になります。



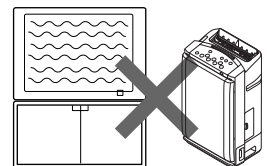
密閉した部屋では、時々換気する
換気作用(一酸化炭素などの除去効果)はありません。

* タバコの有害物質
(一酸化炭素等)は
除去できません。



テレビやラジオなどの近くでは使わない

ノイズが入る場合があります。
2m以上離して設置してください。
コードレス電話、ワイヤレス
マイクについても同様です。



運転前の準備

ご注意

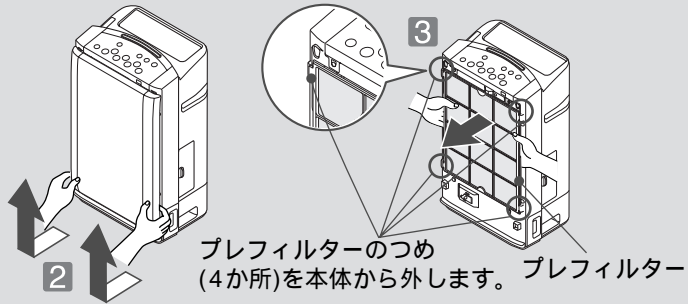
キャスターによる移動はゆっくり動かしてしてください。また、移動は横方向のみです。(転倒防止のため) ポリ袋に入れたままフィルターをセットしても、清浄効果は得られません。また故障の原因になります。本体を倒したり、傾けたりしないでください。

フィルターを本体にセットする

フィルター交換の手順も同じです。

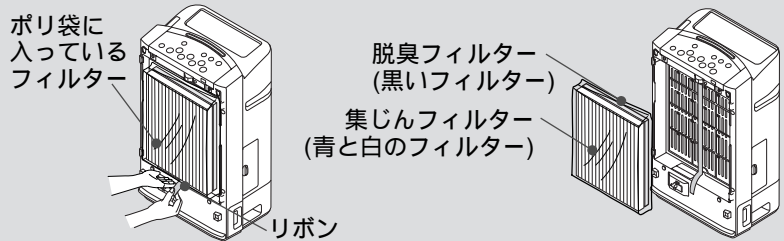
1 パネル、プレフィルターを 取り外す

- 1 本体を水平で安定した場所に置きます。
- 2 パネルの下側(2か所)に指をかけて、ゆっくり手前に引き、上側へ少しずらして取り外します。
- 3 プレフィルター取り外します。



2 フィルターを取り外す (集じん用と脱臭用があります)

- 1 本体内からポリ袋に入っているフィルターを取り外します。
リボンを静かに引いてください。
- 2 フィルターをポリ袋から取り出します。

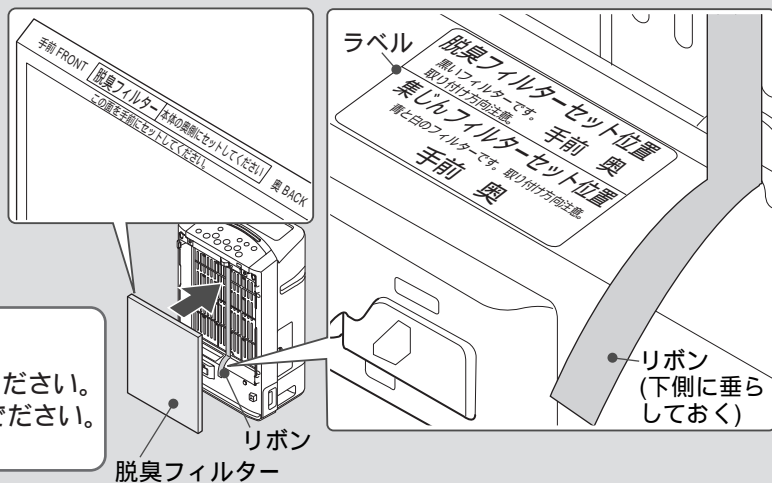


3 脱臭フィルターを本体 に取り付ける

リボンを脱臭フィルターの奥側にして、ラベル(脱臭フィルターセット位置)が隠れるように、奥までセットしてください。
(リボンの先端は下側に垂らしておいてください)

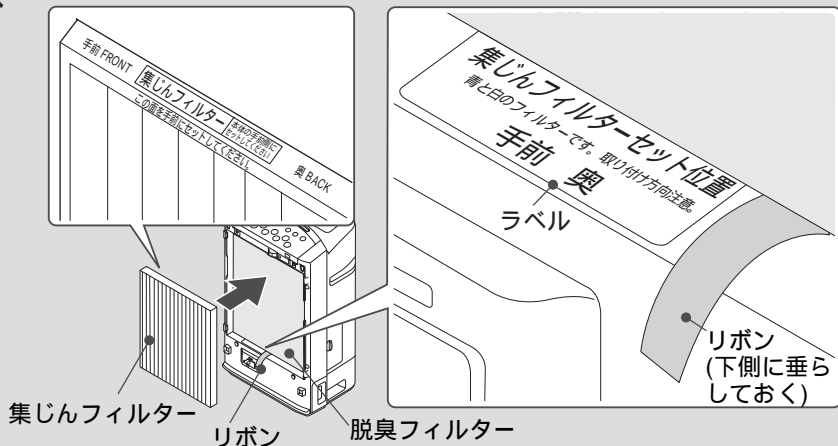
ご注意

脱臭フィルターは必ずポリ袋から取り出してください。フィルター前面は、布や紙などでふさがらないでください。集じんフィルターも同様です。



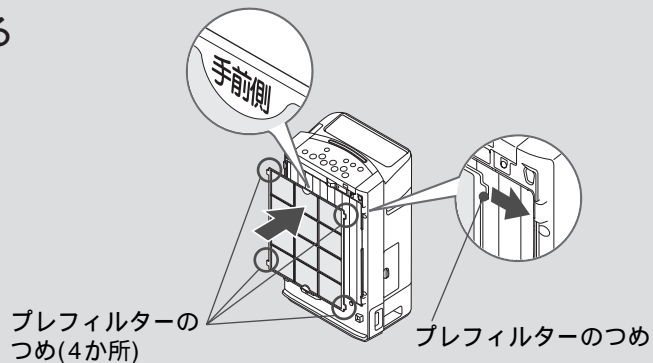
4 集じんフィルターを本体 に取り付ける

ラベル(集じんフィルターセット位置)が隠れるように、セットしてください。
フィルターセット後、リボンが下側から出ていることを確認してください。



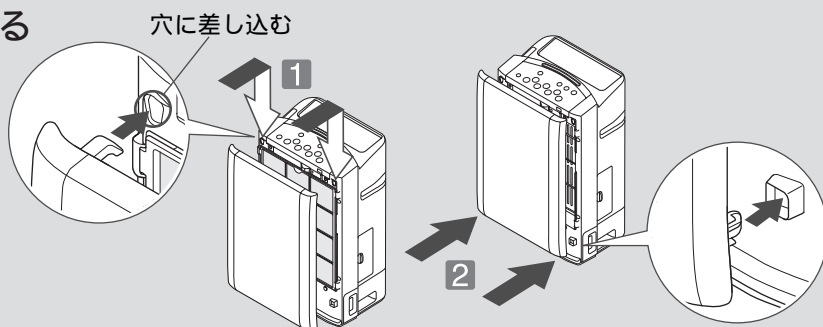
運転前の準備(続き)

- 5** プレフィルターを本体に取り付ける
本体の差し込み穴にプレフィルターをつめ(4か所)を確実に差し込み、固定します。



- 6** パネルを本体に取り付ける

- 1 パネルの上側のつめ(2か所)を本体の差し込み穴に差し込みます。
- 2 パネル下部を静かに押して、カチッと音がするまで確実に閉じます。

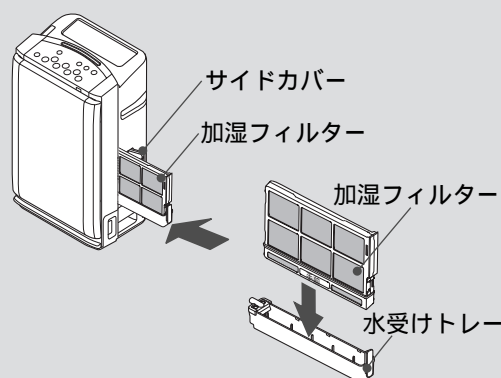


- 7** 加湿フィルターをセットした水受けトレイが本体に取り付けられていることを確認する

加湿フィルターを取り付けないと加湿フィルターお手入れランプが点灯し運転できません。

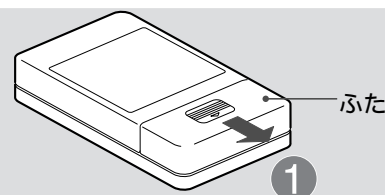
注意

加湿フィルターは、本体の奥まで押し込んで確実に取り付けてください。取り付けが不十分だと、運転中に水が漏れる原因になります。また、本体が動かないように押さえながら取り付けてください。



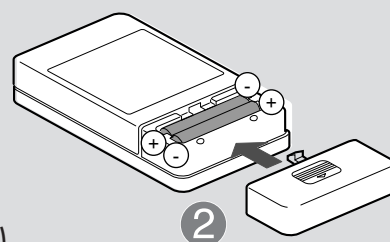
リモコンに乾電池を入れる

- 1** ふたを外す



- 2** 乾電池を入れて、ふたをしめる

付属の乾電池(単4形乾電池2個)のプラス $+$ マイナス $-$ を、表示どおり入れます。
乾電池は、工場出荷時に同梱のため、自己放電により寿命が短くなっている場合があります。
乾電池は、消耗品です。
乾電池を交換するときは、2本同時に交換してください。
乾電池はマンガン電池、またはアルカリ電池をご使用ください。
マンガン電池とアルカリ電池の併用はしないでください。



水タンクの準備をする

梱包用パッキンを取り外す

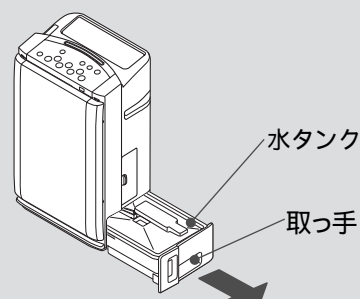
ご購入後、初めてお使いになるときは、必ず行なってください。

1 本体から水タンクを取り出す

水タンクの取っ手に手を掛けて、少し持ち上げながら静かに引き出します。

ご注意

本体から水タンクを取り出す際は、本体底面にキャスターが付いていますので、動かないように本体を押さえながら、静かに引き出してください。(キャスターにストッパーはありません)



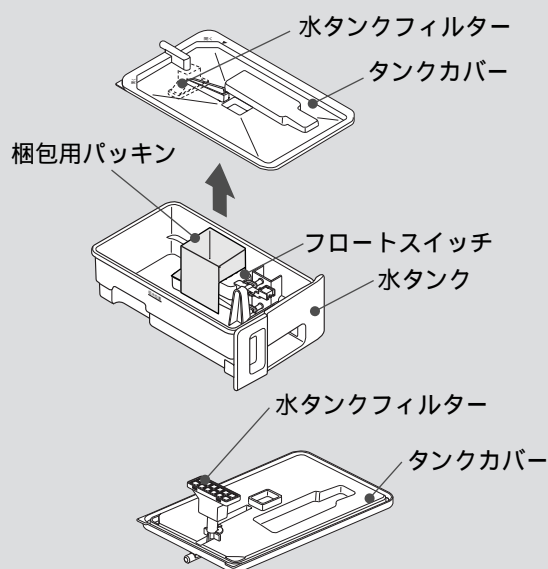
2 タンクカバーを外して、梱包用パッキンを取り外す

注意

フロートスイッチに無理な力が加わらないようにしてください。破損すると「満水」を検出できなくなり、水漏れの原因になります。梱包用パッキンは必ず取り外してください。フロートスイッチが動かないと「満水」を検出できなくなり、水漏れの原因になります。

ご注意

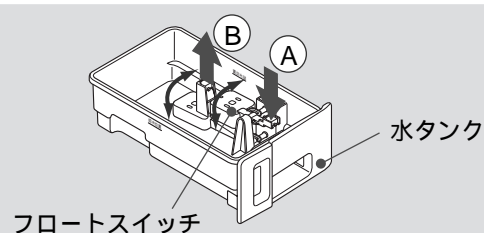
タンクカバーを外すときは、指先や爪をいためないように注意してください。水タンクフィルターに無理な力が加わらないようにしてください。破損すると水を吸い上げることができなくなります。



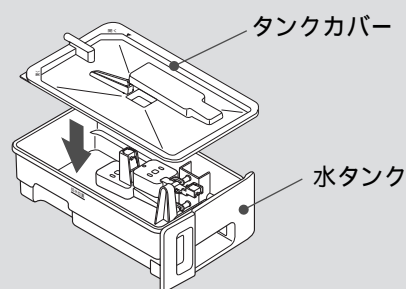
3 フロートスイッチの動作を確認する

シーソーのように、軽く動くことを確認してください。

①を軽く押しながら、②を軽くつまみ上げてください。



4 タンクカバーを取り付ける



5 水タンクを本体に取り付ける

水タンクがないとタンクなしランプが点灯し運転できません。

運転前の準備(続き)

各運転モードごとの準備

運転モードごとに水タンクの準備の内容が異なります。

標準空清
強脱臭

スポット清風
室内循環
セルフ乾燥

加湿
肌保湿
結露セーブ

除湿
衣類乾燥

そのままご使用できます。
各運転操作の説明をご覧ください。

→ P.20

→ P.25

水タンクに水を入れます。

水タンクの水を捨てます。

→ P.16

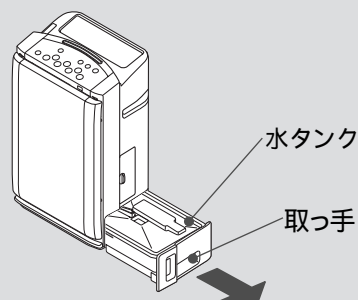
水タンクに水を入れる(加湿、肌保湿、結露セーブで運転するとき)

1 本体から水タンクを取り出す

水タンクの取っ手に手を掛けて、少し持ち上げながら静かに引き出します。

ご注意

本体から水タンクを取り出す際は、本体底面にキャスターが付いていますので、動かないように本体を押さえながら、静かに引き出してください。(キャスターにストッパーはありません)



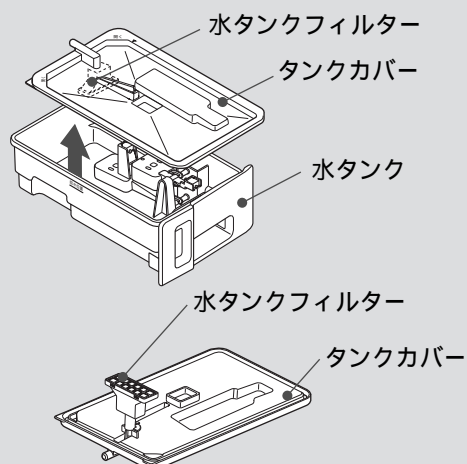
2 水タンクからタンクカバーを外す

注意

フロートスイッチに無理な力が加わらないようにしてください。破損すると「満水」を検出できなくなり、水漏れの原因になります。

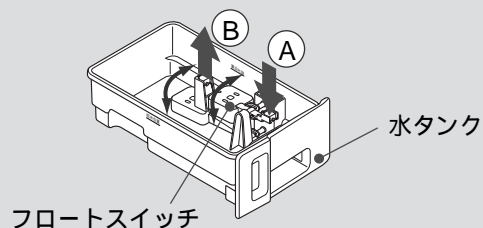
ご注意

タンクカバーを外すときは、指先や爪をいためないように注意してください。水タンクフィルターに無理な力が加わらないようにしてください。破損すると水を吸い上げることができなくなります。



3 水タンクとタンクカバーを水ですすいで、フロートスイッチの動作を確認する

水道水で2~3回すすいでください。
洗剤は使わないでください。
シーソーのように、軽く動くことを確認してください。
①(A)を軽く押しながら、②(B)を軽くつまみ上げてください。



4 水タンクに水を入れて、タンクカバーを取り付ける

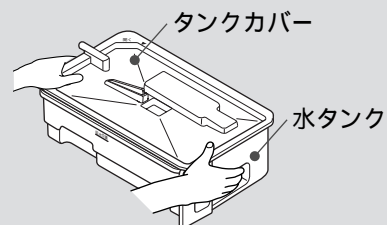
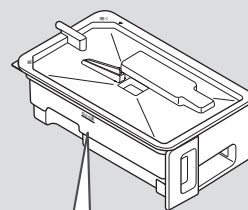
水タンク側面の線を越えないようにしてください。
水タンクのまわりに付いた水気は、ふき取ってください。
水タンクに水を入れて持ち運ぶときは、タンクカバーを取り付けて、しっかり持ってください。

⚠ 注意

給水時の上限を越えると、水漏れの原因になります。
「給水位置」(加湿運転、肌保湿運転時の上限)まで水を入れた状態で、結露セーブ運転は行わないでください。
加湿運転後に除湿運転を行なうので、水があふれるときがあり、水漏れの原因になります。
タンクカバーは確実に取り付けてください。取り付けが不十分だと運転中に水が漏れる原因になります。

加湿運転、肌保湿運転のときはここまで(上限)

結露セーブ運転のときはここまで(上限)



5 本体に水タンクを取り付ける

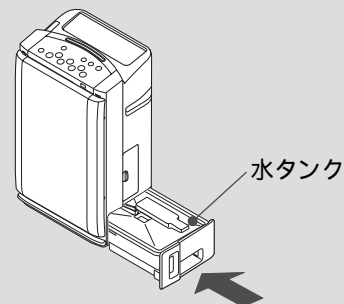
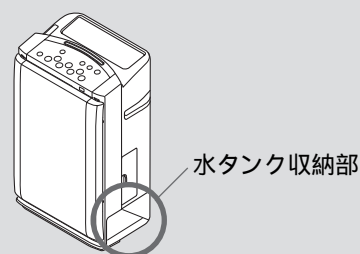
水タンクを取り付ける際、水タンク収納部にしずくが落ちている場合は、ふき取ってください。
水タンクを取り付けないと運転できません。

⚠ 注意

水タンクは、本体の奥まで確実に取り付けてください。
取り付けが不十分だと、運転中に水が漏れる原因になります。
また、本体が動かないように押さえながら取り付けてください。

ご注意

水タンクに水が入っていると重たいので、指先や爪、腰などをいためないように注意してください。



⚠ 注意

除湿、衣類乾燥、結露セーブ運転で溜まった水は、使わないで必ず捨ててください。
雑菌が繁殖しやすいため、健康を害する恐れがあります。

運転前の準備(続き)

水タンクの水を捨てる(除湿、衣類乾燥で運転するとき)

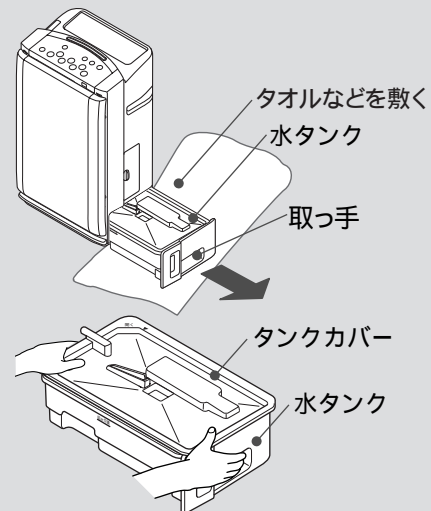
1

本体から水タンクを取り出す

水タンクの取っ手に手を掛けて、少し持ち上げながら静かに引き出します。
水がこぼれることがありますので、タオルなどを敷くことをおすすめします。
水の入っている水タンクを運ぶときは、タンクカバーを付けた状態で、しっかり持ってください。

ご注意

本体から水タンクを取り出す際は、本体底面にキャスターが付いていますので、動かないように本体を押さえながら、静かに引き出してください。(キャスターにストッパーはありません) 水タンクに水が入っていると重たいので、指先や爪、腰などをいためないように注意してください。



2

タンクカバーを外す

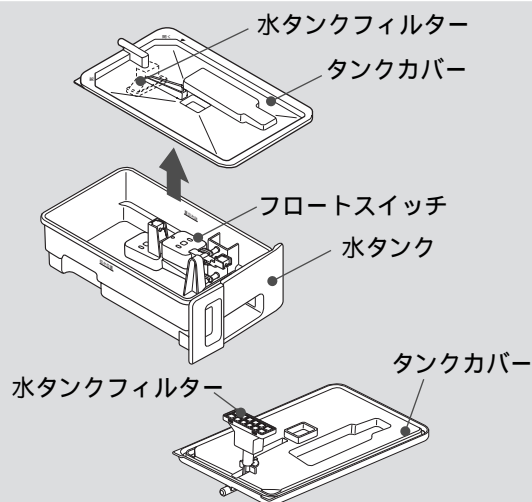
水がこぼれることがありますので、タンクカバーは静かに外してください。

⚠ 注意

フロートスイッチに無理な力が加わらないようにしてください。破損すると「満水」を検出できなくなり、水漏れの原因になります。

ご注意

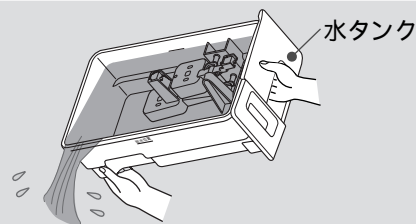
タンクカバーを外すときは、指先や爪をいためないように注意してください。
水タンクフィルターに無理な力が加わらないようにしてください。破損すると水を吸い上げることができなくなります。



3

水タンクの水を捨てる

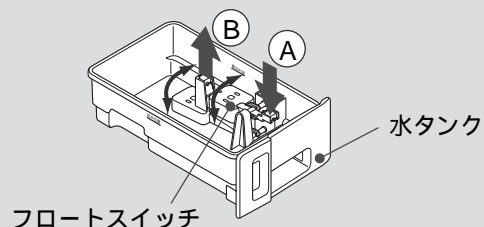
水タンクの水を捨てる時は、しっかり持ってください。



4

フロートスイッチの動作を確認する

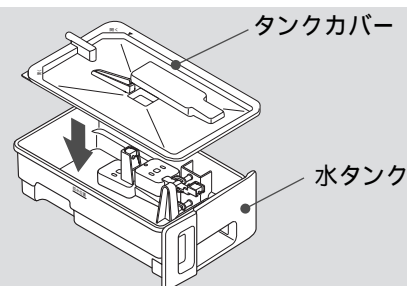
シーソーのように、軽く動くことを確認してください。
①を軽く押しながら、②を軽くつまみ上げてください。



5

タンクカバーを取り付ける

水タンクのまわりに付いた水気は、ふき取ってください。



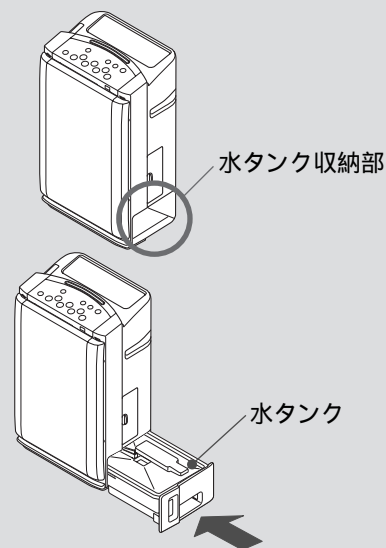
6

水タンクを本体に取り付ける

水タンクを取り付ける際、水タンク収納部にしずくが落ちている場合は、ふき取ってください。
水タンクがないと運転できません。

注意

水タンクは、本体の奥まで確実に取り付けてください。
取り付けが不十分だと、運転中に水が漏れる原因になります。
また、本体が動かないように押さえながら取り付けてください。

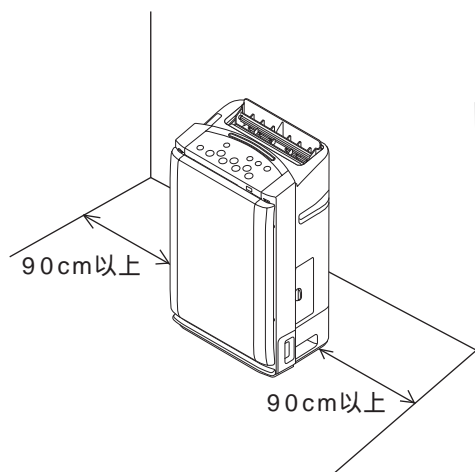


設置のしかた

本体底面にキャスターが付いていますので、水平で安定した、強度のある床面へ設置してください。
(キャスターにストッパーはついていません)

冷暖房器具などの近くは避けて、空気の循環のよい場所を選びます。

左右の壁から90cm以上離してお使いください。排気風が周囲の空気を巻き込み、壁が汚れることがあります。



本体操作で運転する

運転操作の前に

電源プラグをコンセントに確実に差し込む



警告

定格15A以上・交流100Vのコンセントを単独で使うほかの器具と併用すると分岐コンセントが異常発熱して、発火することがあります。電源プラグの抜き差しにより、運転を停止しない火災・感電・故障の原因になります。本体内部の温度上昇を防ぐため、本体操作部の電源切で運転を停止したあとも、しばらくの間は送風ファンが回ります(クリーンモニターが紫色で点滅します)。送風ファンが止まってから、電源プラグを抜いてください。

自動運転モードと本体操作・表示・自動ルーバー(基本的な動き)

本体運転ボタン	運転	自動運転時の風量表示と風量範囲	自動ルーバーの向き	クリーンモニター
標準空清 (緑色点灯)	空清	自動 静 ←→ 弱 ←→ 中 ←→ 強 最初の3分間	上向きで停止	電源切入 ボタンを押す 青色点灯 ↓ 運転ボタンを押す 紫色点灯 (3分間) ↓ <空気の汚れ度合> きれい ← — → 汚れ 青 ←→ 紫 ←→ 赤 <表示色> ↓ 電源切入 ボタンを押す 消灯 または 紫色点滅 (冷却動作中) ↓ 消灯
強脱臭 (緑色点灯)	空清	自動 弱 ←→ 中 ←→ 強 ←→ ターボ 最初の1分間	上向きで停止	
加湿 (緑色点灯)	加湿空清	自動 静 ←→ 弱 ←→ 中 ←→ 強 最初の3分間	斜め方向で停止	
肌保湿 (緑色点灯)	加湿空清	自動 静 ←→ 弱 ←→ 中 ←→ 強 最初の3分間	斜め方向で停止	
除湿 (橙色点灯)	除湿空清	自動 静 ←→ 弱 ←→ 中 ←→ 強 最初の3分間	斜め方向で停止	
衣類乾燥 (橙色点灯)	除湿空清	点滅 ターボ連続	斜め方向 ←→ 上向き連続	
結露セーブ (橙色点灯)	加湿空清 除湿	自動 静 ←→ 弱 ←→ 中 ←→ 強 最初の3分間	斜め方向で停止	
べんり スポット清風 (1回目) (橙色点灯)	空清	中連続	前向きで停止	
べんり 室内循環 (2回目) (橙色点灯)	空清	強連続	前向き ←→ 上向き連続	
べんり セルフ乾燥 (3回目) (橙色点灯)	空清	自動 強連続	上向きで停止	

すべての運転モードにおいて、空気清浄機能が働いています。

風量 ボタンで風量を切り換えることができます。 → P.26

ただし、セルフ乾燥運転は風量切替ができません。

除湿、衣類乾燥、結露セーブ運転は、リモコンでの操作はできません。 → P.29
本体ボタンのみでの操作になります。

電源を入れると部屋の湿度にかかわらず必ず湿度モニターは「湿度50%」を約3分間点滅します。

この間、湿度センサーはウォーミングアップ(測定準備)をしています。その後、湿度センサーが部屋の湿度を測定し、その結果を湿度モニターに目安として表示点灯します。



電源を入れると約3分間点滅します (ウォーミングアップ中です)

加湿・除湿関連モードの動作条件について

本製品の加湿動作、除湿動作は、選択した「運転モード」と内蔵した湿度センサーが感知した「湿度(湿度モニターの表示)」の組み合わせ条件により自動制御しています。

加湿、除湿の動作範囲外の時は、選択した運転モードの表示ランプが点灯したままで空気清浄機能の運転を継続します。

「加湿」・「肌保湿」・「結露セーブ(加湿)」運転モードの加湿動作条件について

加湿	肌保湿	結露セーブ(加湿)
<p>湿度モニター % (目安) 30 40 50 60 70</p> <p>加湿する 加湿しない</p>	<p>湿度モニター % (目安) 30 40 50 60 70</p> <p>加湿する 加湿しない</p>	<p>湿度モニター % (目安) 30 40 50 60 70</p> <p>加湿する 加湿しない</p>

加湿運転開始後すぐには加湿フィルターは湿りません。
断続的に給水しますので徐々に加湿フィルターが吸水して湿ってきます。
加湿動作しない時は、水タンクの水位は変化(減少)しません。
風量をお好みで切り換えても加湿動作する条件は変わりません。

「除湿」・「衣類乾燥」・「結露セーブ(除湿)」運転モードの除湿動作条件について

除湿	衣類乾燥	結露セーブ(除湿)
<p>湿度モニター % (目安) 30 40 50 60 70</p> <p>除湿しない 除湿する</p>	<p>湿度モニター % (目安) 30 40 50 60 70</p> <p>除湿しない 除湿する</p>	<p>湿度モニター % (目安) 30 40 50 60 70</p> <p>除湿しない 除湿する</p>

除湿動作開始後すぐには水タンクに水は溜まりません。また、周囲の温度・湿度により水の溜まり方が変化します。
除湿動作しない時は、水タンクに水は溜まりません。
風量をお好みで切り換えても除湿動作する条件は変わりません。

電源が自動で切れる機能について

次のような場合や運転モードでは一定時間の経過後に自動で電源が切れます。

「加湿フィルターお手入れ」・「水交換」・「満水」・「給水」・「タンクなし」のランプが点灯すると運転を停止します。何も操作しないと、約10分で電源が切れます。

「電源 切/入」ボタンで電源を入れた後、何も操作しないと、約10分で電源が切れます。
リモコン操作で運転停止後何も操作しないと、約10分後「クリーンモニター」のみの点灯になります。
その後も何も操作しないと、約8時間で電源が切れます。

ヒーターを使用する運転モード(除湿・衣類乾燥・結露セーブ)の運転時間は、約8時間で自動停止し、電源が切れます。

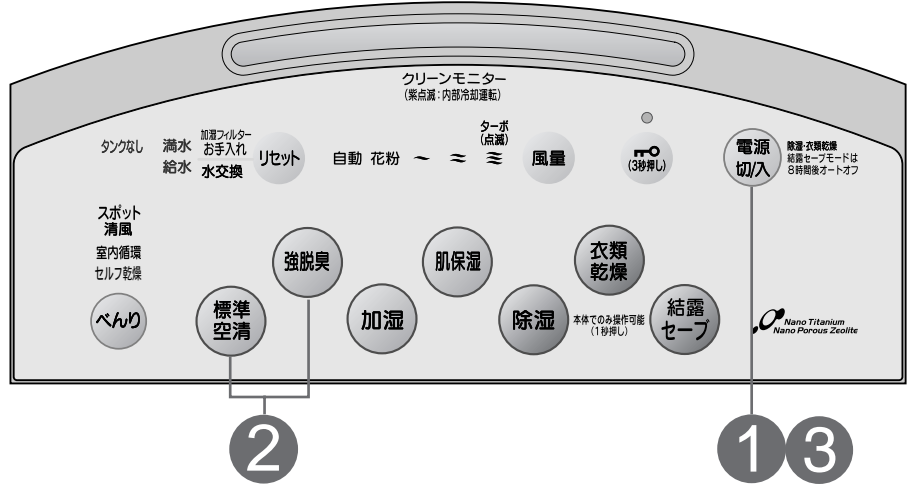
「セルフ乾燥」モード運転は約3時間で自動停止し、電源が切れます。

再度運転をする場合は、「電源 切/入」ボタンを押してください。

本体操作で運転する(続き)

標準空清・強脱臭で運転する

お部屋の空気の汚れやニオイが気になるときに、自動で空気を清浄します。



1 **電源** ボタンを押す
切り
ピーピー

電源が入って、運転操作待ちの状態です。何も操作しないと、約10分で電源が自動で切れます。(表示が消えます)

前回運転を終了したときのボタンが点滅します。工場出荷状態は「標準空清」クリーンモニターが青点灯します。湿度モニターの50%が点滅し、約3分後にお部屋の湿度の状態を調べて点灯に変わります。(数値は目安です)

2 **標準** または **強脱臭** ボタンを押す
空清 脱臭
ピッ ピッ

「標準空清」または「強脱臭」モードの自動運転が始まります。

風量をお好みで切り換えたいとき → P.26,29

自動ルーバーと送風ファンが動き出します。自動ルーバーは除々に開き、上方向で停止します。自動ルーバーの向きはリモコン操作で変えることもできます。→ P.30

風量ランプは自動が点灯し、ニオイセンサーとダストセンサーで検出した空気の汚れ具合により風量を自動的に変えます。空気の汚れ具合をクリーンモニターで表示します。→ P.33

運転開始直後、お部屋の空気の状態を調べている間は、クリーンモニターの表示は紫色です。(最大3分間)その後、空気の汚れ具合により青色、紫色、赤色を表示します。

3 運転を停止するときは **電源** ボタンを押す
切り
ピー

運転が停止し、電源が切れます。再度、運転するときは、**1** から操作します。

すべてのランプが消灯します。自動ルーバーが閉じます。

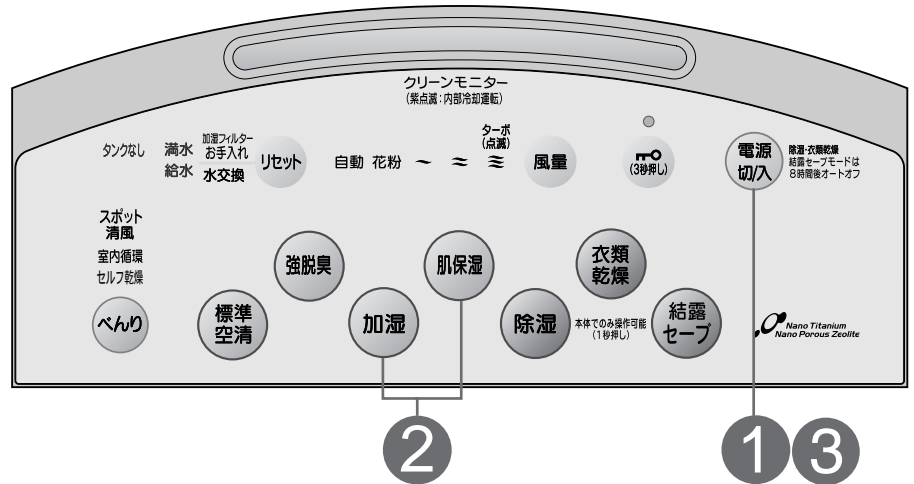
加湿・肌保湿で運転する

加湿
冬の乾燥したお部屋の湿度を、約50%にコントロールします。

肌保湿
冬の乾燥したお肌を、約60%の湿度で、しっとりケアします。

お知らせ

風による気化式の加湿を行いますので、湯気(蒸気)や霧は見えません。



⚠ 注意

除湿、衣類乾燥、結露セーブ運転で溜まった水は、使わないで必ず捨ててください。雑菌が繁殖しやすいため、健康を害する恐れがあります。水受けトレイに直接水を入れないでください。水があふれる原因になります。

本体操作で運転する

準備

加湿フィルターと水を入れた水タンクを本体に取り付ける ➔ P.14,15

加湿フィルターを取り付けないと加湿フィルターお手入れランプが点灯し運転できません。

1

電源 切入 ボタンを押す

ピーピー

電源が入って、運転操作待ちの状態です。何も操作しないと、約10分で電源が自動で切れます。(表示が消えます)

前回運転を終了したときのボタンが点滅します。工場出荷状態は「標準空清」クリーンモニターが青点灯します。湿度モニターの50%が点滅し、約3分後にお部屋の湿度の状態を調べて点灯が変わります。(数値は目安です)

2

加湿 または **肌保湿** ボタンを押す

ピッ

ピッ

「加湿」または「肌保湿」モードの運転が始まります。

風量をお好みで切り換えたいとき ➔ P.26, 29

自動ルーバーと送風ファンが動き出します。自動ルーバーは徐々に開き、斜め方向で停止します。自動ルーバーの向きはリモコン操作で変更することもできます。 ➔ P.30
風量ランプは自動が点灯し、二オイセンサー、ダストセンサー、湿度センサー、温度センサーで検出した空気の汚れ度合と湿度により風量を自動的に変えます。空気の汚れ度合をクリーンモニターで表示 ➔ P.33

お知らせ

水が少なくなると給水ランプが点灯し、運転が止まります。このときは一旦電源を切り、水タンクに水を入れてください。 ➔ P.41, 42

運転開始直後、お部屋の空気の状態を調べている間は、クリーンモニターの表示は紫色です。(最大3分間)

その後、空気の汚れ度合により青色、紫色、赤色を表示します。運転中に数分から数10分に一度数秒間「ウィーン」という音がしますが、水タンクから水を吸い上げているときの音です。

3

運転を停止するときは **電源 切入** ボタンを押す

ピー

運転が停止し電源が切れます。再度、運転するときは、①から操作します。

すべてのランプが消灯します。自動ルーバーが閉じます。

本体操作で運転する(続き)

除湿・衣類乾燥で運転する

除湿

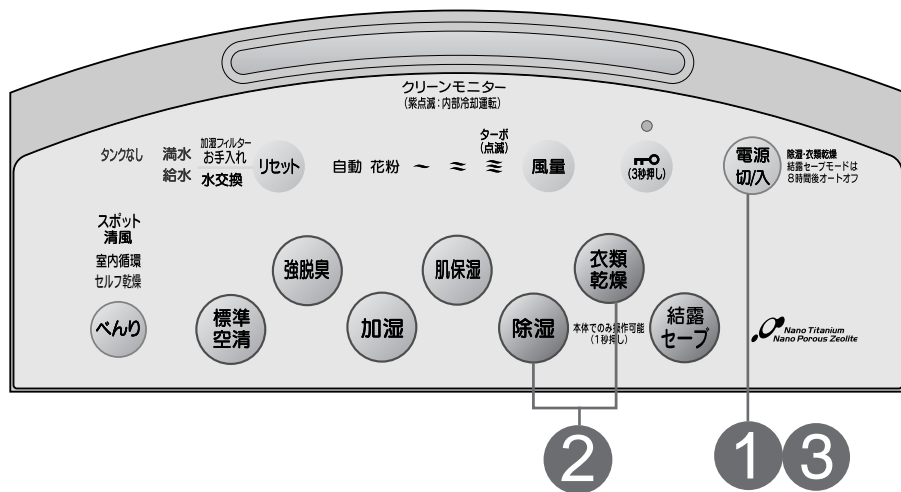
梅雨などのジメジメしたお部屋の湿度を約50%にコントロールします。

衣類乾燥

大容量の乾いた風を自動ルーバーで洗濯物に吹きつけて、すばやく乾燥します。

お知らせ

ヒーターを使用して除湿を行なうため、本体が熱くなり暖かい風が出ますが異常ではありません。
また、外気温やお部屋の広さによって、室内温度が上昇することがあります。



⚠ 注意

除湿、衣類乾燥運転で溜まった水は、使わないで必ず捨ててください。雑菌が繁殖しやすいため、健康を害する恐れがあります。

準備 水タンクに水が入っていないことを確認する

水が入っている場合は、捨ててください。

→ P.16,17

1 電源 切入 ボタンを押す

ピーピー

電源が入って、運転操作待ちの状態です。何も操作しないと、約10分で電源が自動で切れます。(表示が消えます)

前回運転を終了したときのボタンが点滅します。
工場出荷状態は「標準空清」
クリーンモニターが青点灯します。
湿度モニターの50%が点滅し、約3分後にお部屋の湿度の状態を調べて点灯に変わります。
(数値は目安です)

2 除湿 または 衣類乾燥 ボタンを押す

ピッ

ピッ

1秒以上長押ししてください。
「除湿」または「衣類乾燥」モードの運転が始まります。
風量をお好みで切り換えたいとき → P.26

自動ルーバーと送風ファンが動き出します。
自動ルーバーは除々に開き、除湿運転は斜め方向で停止し、衣類乾燥運転は、斜め～上方向の間でスイング動作します。
自動ルーバーの向きは、リモコン操作で変更することもできます。(→ P.30)
風量ランプは、除湿運転は自動が点灯し、衣類乾燥運転はターボが点滅します。
また、ニオイセンサー、ダストセンサー、湿度センサー、温度センサーで検出した空気の状態により風量を自動的に変えます。
空気の汚れ度合をクリーンモニターで表示します。

→ P.33

運転開始直後、お部屋の空気の状態を調べている間は、クリーンモニターの表示は紫色です。(最大3分間) その後、空気の汚れ度合により青色、紫色、赤色を表示します。

お知らせ

除湿、衣類乾燥運転は、運転開始後、約8時間で自動停止し、電源が切れます。
水タンクが一杯になると満水ランプが点灯し、送風ファンが停止します。このときは、一旦電源を切り水タンクの水を捨ててください。(→ P.39)

3

運転を停止するときは電源ボタンを押す

電源
切入

ピー

本体内部を冷やすため、ルーバーが動いて上方向を向き、しばらくの間送風ファンを回し続けます。このとき、クリーンモニターの表示は紫色点滅を続けます。また、この間は本体内部の冷却を優先して行なうため、本体操作、リモコン操作とも受け付けません。冷却後停止し、ルーバーが自動で閉じて電源が切れます。再度、運転するときは、①から操作します。

警告



電源プラグの抜き差しにより、運転を停止しない火災・感電・故障の原因になります。

衣類乾燥のポイント

干すときは...

シャツなど
ボタンを留めて、形くずれしないようにします。



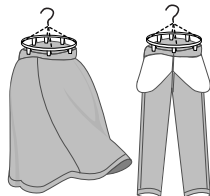
セーター
ハンガーは肩の部分が厚みのあるものを使うか、タオルなどを巻いて厚くして、風を通りやすくします。また、そでの伸びが気になる場合は、そで口を肩に掛けたりします。



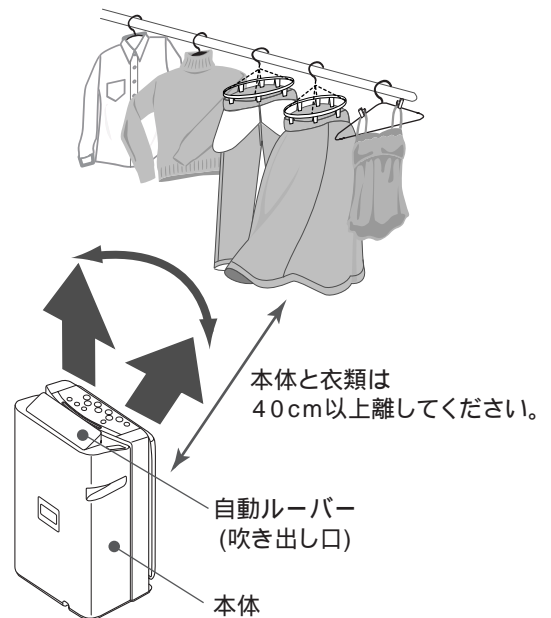
軽い下着など
風で飛ばされたり、ずれたりしないように、ハンガーなどにしっかり留めます。



ジーンズ、スカート
裏返しにして、風通しを良くします。



厚手のものは吹き出し口からの風がよく当たるところに干します。また、風が衣類の間を通るように詰めすぎないで等間隔に並べます。



本体と衣類は40cm以上離してください。

自動ルーバー
(吹き出し口)

本体



警告

空気の吸い込み口や吹き出し口を洗濯物・布・カーテンなどでふさがない風通しが悪くなり、加熱・発火の原因になります。衣類やしずくが吹き出し口に落下しないようにする過熱による火災、および感電の恐れがあります。

取り込むときは...

乾いたら、ふたたび湿気を含まないうちに取り込んでください。梅雨時や雨の日などは湿気が高いため、乾燥した衣類を干したままにしておくと湿気を吸収します。

本体操作で運転する

本体操作で運転する(続き)

結露セーブで運転する

結露セーブ運転は、冬の暖房器具ご使用時、暖房を止めた後の結露を抑えるためのモードです。

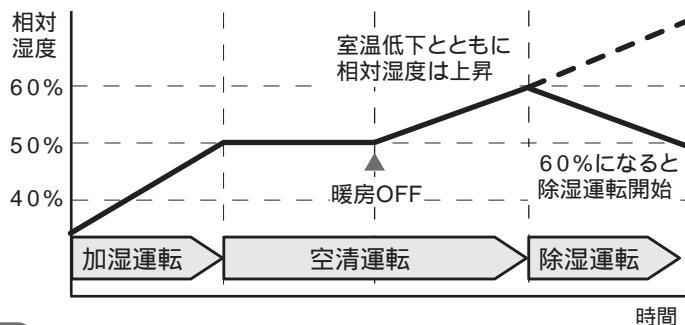
暖房を入れたときに、一緒に運転を始めると効果的です。

暖房を入れ、お部屋の温度が上がると相対的に部屋の湿度が下がりますので、湿度が約50%より低い場合自動的に加湿運転を始めます。その後暖房を止めることで、お部屋の温度が下がり相対的に湿度が上がって約60%になったときに、自動で除湿運転に切り換わり、湿度を約50%に保つよう運転を行います。

除湿運転はヒーターを使用して行なうため、本体が熱くなり暖かい風が出ますが異常ではありません。また、外気温やお部屋の広さによって、室内温度が上昇することがあります。

加湿運転は風で水を気化させますので、湯気(蒸気)や霧は見えません。

除湿運転していても外気に面した窓ガラスや風通しの悪い場所(家具の裏側など)は結露する場合があります。



注意

結露セーブ運転で溜まった水は、使わないで必ず捨ててください。雑菌が繁殖しやすいため、健康を害する恐れがあります。水受けトレイに直接水を入れないでください。水があふれる原因になります。



準備

加湿フィルターと結露セーブの水位まで水を入れた水タンクを本体に取り付ける

➔ P.14,15

加湿フィルターを取り付けないと加湿フィルターお手入れランプが点灯し運転できません。

1

電源 切入

ボタンを押す

ピーピー

電源が入って、運転操作待ちの状態です。何も操作しないと、約10分で電源が自動で切れます。(表示が消えます)

前回運転を終了したときのボタンが点滅します。

工場出荷状態は「標準空清」
クリーンモニターが青点灯します。
湿度モニターの50%が点滅し、約3分後にお部屋の湿度の状態を調べて点灯が変わります。
(数値は目安です)

2

結露 セーブ

ボタンを押す

ピッ

1秒以上長押ししてください。
「結露セーブ」運転が始まります。

風量をお好みで切り換えたいとき ➔ P.26

自動ルーバーと送風ファンが動き出します。
自動ルーバーは徐々に開き、斜め方向で停止します。
自動ルーバーの向きは、リモコン操作で変更することもできます。➔ P.30

風量ランプは自動が点灯し、ニオイセンサー、ダストセンサー、湿度センサー、温度センサーで検出した空気の状態により風量を自動的に変えます。空気の汚れ度合をクリーンモニターで表示します。
➔ P.33

運転開始直後、お部屋の空気の状態を調べている間は、クリーンモニターの表示は紫色です。(最大3分間)

その後、空気の汚れ度合により青色、紫色、赤色を表示します。

運転中に数分から数10分に一度数秒間「ウィーン」という音がしますが、水タンクから水を吸い上げているときの音です。

お知らせ

結露セーブは、運転開始後、約8時間で自動停止し、電源が切れます。

水が少なくなると給水ランプが点灯し、送風ファンが停止します。このときは、一旦電源を切り水タンクに水を入れてください。➔ P.41,42

水タンクが一杯になると満水ランプが点灯し、送風ファンが停止します。このときは、一旦電源を切り水タンクの水を捨ててください。➔ P.39

3 運転を停止するときは **電源 切入** ボタンを押す

本体内部を冷やすため、ルーバーが動いて上方向を向き、しばらくの間送風ファンを回し続けます。このとき、クリーンモニターの表示は紫色点滅を続けます。また、この間は本体内部の冷却を優先して行なうため、本体操作、リモコン操作とも受け付けません。冷却後停止し、ルーバーが自動で閉じて電源が切れます。再度、運転するときは、①から操作します。

警告



電源プラグの抜き差しにより、運転を停止しない
火災・感電・故障の原因になります。

スポット清風、室内循環、セルフ乾燥

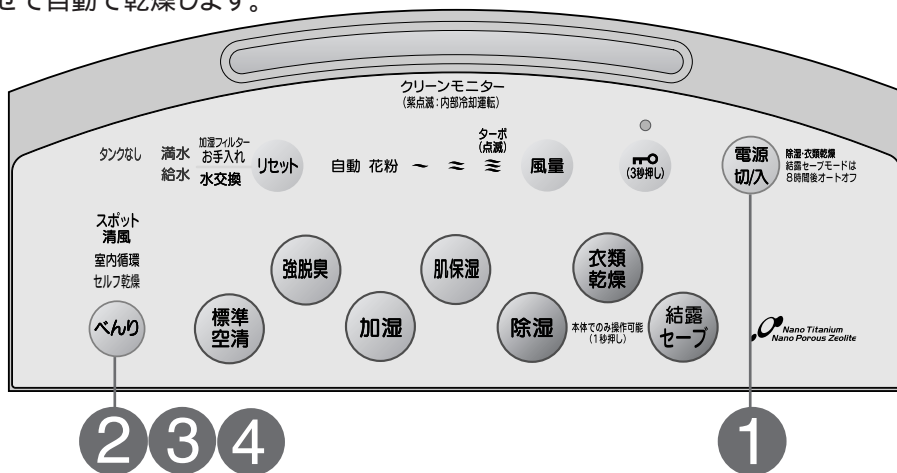
スポット清風 : 正面に向かってきれいな空気を送風。お風呂上がりやアイロンがけのときの扇風機代わりに使えます。
室内循環 : 自動ルーバーで、お部屋の空気を循環させ、冷暖房時の温度ムラを低減します。
セルフ乾燥 : 本体内部に風を循環させて自動で乾燥します。

本体操作 **べんり** ボタンでそれぞれのモードを選ぶことができます。

用途により使い分けてください。

べんり ボタンを押すごとに、次のように切り換えることができます。

→ スポット清風 室内循環 セルフ乾燥



1 **電源 切入** ボタンを押す

ピーピー

電源が入って、運転操作待ちの状態です。何も操作しないと、約10分で電源が自動で切れます。(表示が消えます)

前回運転を終了したときのボタンが点滅します。

工場出荷状態は「標準空清」
クリーンモニターが青点灯します。
湿度モニターの50%が点滅し、約3分後にお部屋の湿度の状態を調べて点灯に変わります。
(数値は目安です)

2 **べんり** ボタンを押す(1回目)

ピッ

「スポット清風」で運転します。
風量をお好みで切り換えたいとき → P.26, 29

スポット清風のランプが点灯し、自動ルーバーと送風ファンが動き出します。
自動ルーバーは除々に開き、正面方向で停止します。
リモコン操作で正面～上方向の間で、自動ルーバーの方向を固定することもできます。→ P.30
風量ランプは中が点灯し、「中」の風量で運転します。
運転開始直後、お部屋の空気の状態を調べている間は、クリーンモニターの表示は紫色です。(最大3分間)
その後、空気の汚れ具合により青色、紫色、赤色を表示します。

本体操作で運転する(続き)

3

べんり ボタンを押す(2回目)

ピッ

「室内循環」で運転します。

風量をお好みで切り換えたいとき → P.26, 29

室内循環のランプが点灯します。
自動ルーバーは正面～上方向の間でスイング動作します。

リモコン操作で正面～上方向の間で、自動ルーバーの方向を固定することもできます。→ P.30
風量ランプは強が点灯し、「強」の風量で運転します。

4

べんり ボタンを押す(3回目)

ピッ

「セルフ乾燥」で運転します。
運転時間は約3時間で自動停止し、電源が切れます。

セルフ乾燥のランプが点灯します。
自動ルーバーは上方向で止まります。
風量ランプは自動が点灯し、「強」の風量で運転します。

お知らせ

「セルフ乾燥」運転中は、風量の変更、自動ルーバー方向の変更はできません。
また、タイマーボタンも受け付けません。
タイマー設定中は、「セルフ乾燥」を選択できません。

風量をお好みで切り換えたいとき

運転中に **風量** ボタンを押すごとに「ピッ」と音がして下表の順に切り換わります。

(運転モードにより切り換えできない風量があります)

風量は、リモコン操作でも切り換えることができます。→ P.29

運転モード	風量表示
標準空清	自動 花粉 ～「静」 ≒「中」 ≒「強」 ≒(点滅)「ターボ」 自動 ...
強脱臭	
加湿	自動 ≒「中」 ≒「強」 ≒(点滅)「ターボ」 自動 ...
肌保湿	
除湿	
衣類乾燥	≒(点滅)「ターボ」 ≒「中」 ≒「強」 ≒(点滅)「ターボ」 ...
結露セーブ	自動 ≒「中」 ≒「強」 ≒(点滅)「ターボ」 自動 ...
スポット清風	≒「中」 ≒「強」 ≒(点滅)「ターボ」 ～「静」 ≒「中」 ...
室内循環	≒「強」 ≒(点滅)「ターボ」 ～「静」 ≒「中」 ≒「強」 ...
セルフ乾燥	自動(強風量)で運転します。 風量 ボタンは受け付けません(「ピピピッ」と音がします)

お知らせ

花粉風量は、標準空清運転のときのみ選ぶことができます。また、このときはダストセンサー、ニオイセンサーで検出した空気の汚れ度合により風量を自動的に変えます。

花粉風量範囲：静～中

自動風量は運転モードにより風量範囲が変わります。→ P.18

除湿、衣類乾燥運転から標準空清運転へ切換直後は、本体内部の冷却のため「静」風量を選べない場合があります。そのときはしばらくしてから再度「静」風量をお選びください。

リモコン操作で運転する

お知らせ

除湿・衣類乾燥・結露セーブ運転は、リモコン操作できません。

本体操作で運転してください。➡ P.22~25

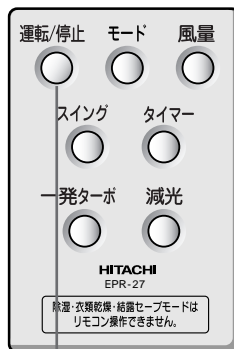
ヒーターを使用する運転モード(除湿・衣類乾燥・結露セーブ)は、安全のためふいにスイッチが入らないようにリモコンでは操作できないようにしています。

ただし、スイング、タイマー、減光のボタンは受け付けます。

「チャイルドロック」中はリモコン操作を受け付けません。➡ P.32

「タンクなし」「満水」「給水」「加湿フィルターお手入れ」「水交換」のランプのいずれかが点灯しているときはモード、減光以外のボタンは受け付けません。➡ P.35~42

運転を始める



1

2 3

1 本体の電源切込 ボタンを押す

ピーピー

電源が入って、運転操作待ちの状態です。何も操作しないと、約10分で電源が自動で切れます。(表示が消えます)

前回運転を終了したときのボタンが点滅します。

工場出荷状態は「標準空清」
クリーンモニターが青点灯します。
湿度モニターの50%が点滅し、約3分後にお部屋の湿度の状態を調べて点灯に変わります。
(数値は目安です)

2 リモコンの運転/停止 ボタンを押す

ピッ

本体のボタンが点滅しているモードの運転が始まり、ボタンは点灯に変わります。

前回運転を終了したときのボタンが点滅しています。
(例)前回の運転が、「標準空清」で終了した場合、「標準空清」ボタンが点滅しています。
各運転モードの詳細は、「運転モードと本体操作・表示・自動ルーバー」を参照ください。➡ P.18

お知らせ

前回の運転モードが「除湿」「衣類乾燥」「結露セーブ」だった場合は、リモコンでは操作できません。
本体で操作してください。

3 運転を停止するときは運転/停止 ボタンを押す

ピッ

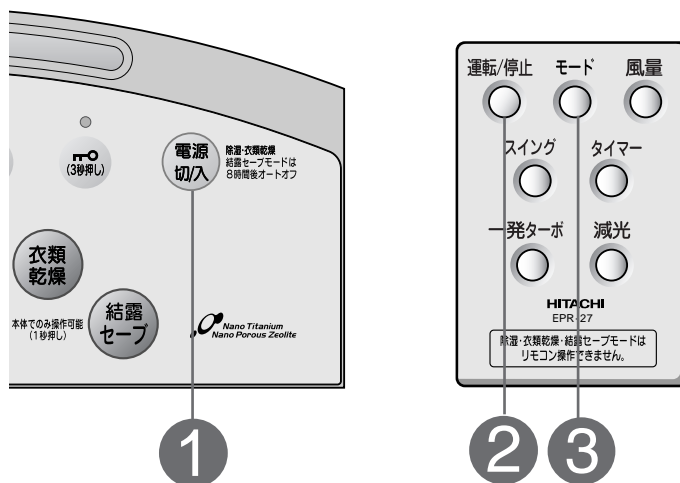
自動ルーバーが閉じ、運転を停止します。何も操作しないと、約10分で本体のボタンと湿度モニターは消灯します。
(クリーンモニターのみ点灯しています)

本体のボタンは再度点滅になり、クリーンモニターと湿度モニターは点灯しています。

運転が停止しているときに運転/停止 ボタンを押すと、ふたたび運転を行ないます。何も操作しないと、約8時間で電源が自動で切れ、すべての表示が消えます。
再度、運転するときは ① から操作します。

リモコン操作で運転する(続き)

モードを切り換える



1 **電源 切入** ボタンを押す → P.27

2 **運転/停止** ボタンを押す → P.27

3 **モード** ボタンを押す
ピッ

押すごとにと音がして運転モードが切り換わります。
(点滅しているボタン(前回の運転モード)の次から、順次切り換わります)

→ 標準空清 強脱臭 加湿 肌保湿 スポット清風 室内循環 セルフ乾燥

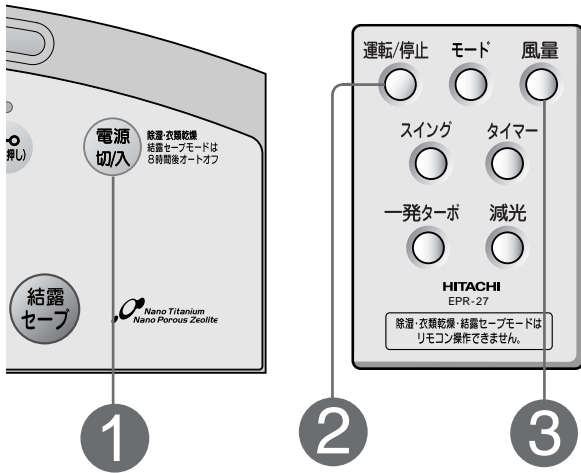
点滅しているボタン(前回の運転モード)が除湿・衣類乾燥・結露セーブのときは受け付けません。
(音はしません)

お知らせ

「一発ターボ」運転中は受け付けません。 → P.30

「チャイルドロック」中は受け付けません。 → P.32

風量をお好みで切り換えたいとき



1 電源 切り入 ボタンを押す → P.27

2 運転/停止 ボタンを押す → P.27

3 風量 ボタンを押す

押すごとに風量が切り換わります。
(運転モードにより切り換えできない風量があります)
風量は本体操作でも切り換えることができます。

→ P.26

リモコン操作で運転する

運転モード	風量表示
標準空清	自動 花粉 ~ 「静」 ≈ 「中」 ≅ 「強」 ≅ (点滅) 「ターボ」 自動 ...
強脱臭	
加湿	自動 ≈ 「中」 ≅ 「強」 ≅ (点滅) 「ターボ」 自動 ...
肌保湿	
除湿	
衣類乾燥	受け付けません(音はしません)
結露セーブ	
スポット清風	≈ 「中」 ≅ 「強」 ≅ (点滅) 「ターボ」 ~ 「静」 ≈ 「中」 ...
室内循環	≅ 「強」 ≅ (点滅) 「ターボ」 ~ 「静」 ≈ 「中」 ≅ 「強」 ...
セルフ乾燥	自動(強風量)で運転します。風量 ボタンは受け付けません(音はしません)

お知らせ

花粉風量は、標準空清運転のときのみ選ぶことができます。また、このときはダストセンサー、ニオイセンサーで検出した空気の汚れ度合により風量を自動的に変えます。

花粉風量範囲：静～中

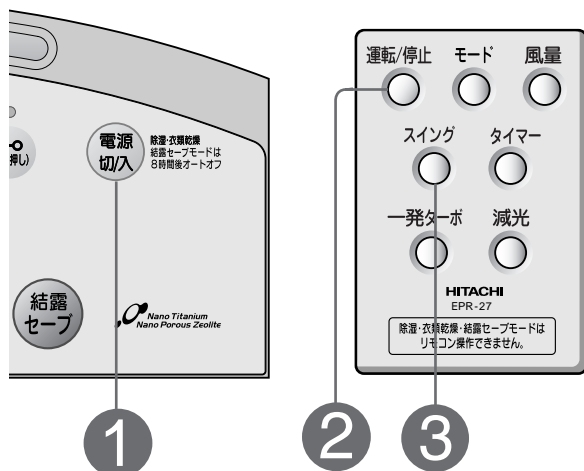
自動風量は運転モードにより風量範囲が変わります。→ P.18

「一発ターボ」運転中は受け付けません。→ P.30

「チャイルドロック」中は受け付けません。→ P.32

リモコン操作で運転する(続き)

風向きを変えたいとき



1 電源 切入 ボタンを押す → P.27

2 運転/停止 ボタンを押す → P.27

3 スイング ボタンを押す

1 スイング停止中に押します。
自動ルーバーがスイングを開始します。

2 スイング動作中に押します。
自動ルーバーが現在の位置でスイングを停止します。

3 再度、押します。
自動ルーバーがスイングを開始します。

スイング	湿度モニター % (目安)
●	30 40 50 60 70

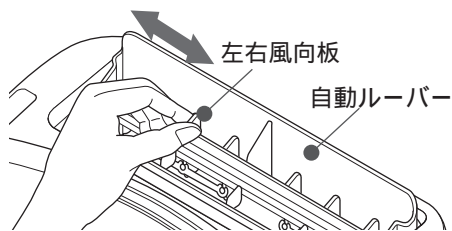
自動ルーバーがスイング動作しているときは点灯します。

ご注意

自動ルーバーを手で動かさないでください。
正常に動かなくなる場合があります。
手で動かしてしまったときは、一度運転を停止させた後、再び運転を開始させると正しく動きます。

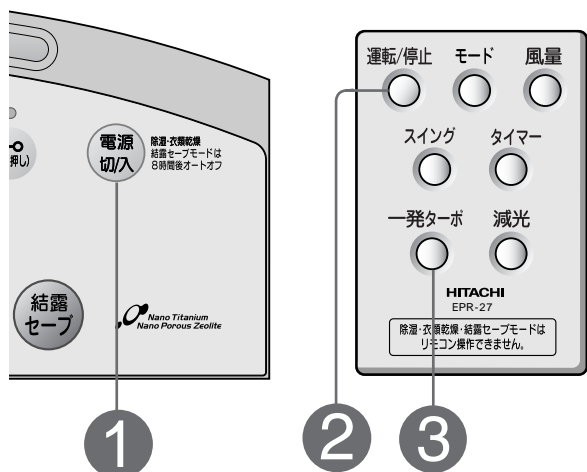
お知らせ

左右の風向は、図のように手で操作します。
自動ルーバーを停止させてから行なってください。



「チャイルドロック」中は受け付けません。→ P.32
セルフ乾燥運転のときは、受け付けません。

お部屋の空気を早くきれいにしたいとき



1 電源 切入 ボタンを押す → P.27

2 運転/停止 ボタンを押す → P.27

3 一発ターボ ボタンを押す

ピッ

風量表示の ≡ (ターボ) が点滅します。
約5分間、ターボの風量で運転した後に
「一発ターボ」運転前の状態に戻ります。

途中で解除する場合
運転/停止

● ボタン：運転を停止します。

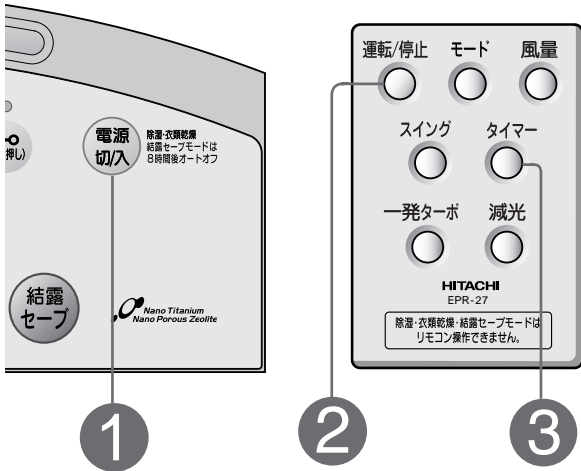
一発ターボ

● ボタン：「一発ターボ」運転前の状態に戻ります。

お知らせ

モード 風量 タイマー
「一発ターボ」運転中は、●、●、● の各ボタン操作は受け付けません。
除湿、衣類乾燥、結露セーブの各運転モード時は、「一発ターボ」は受け付けません。
「チャイルドロック」中は受け付けません。→ P.32

タイマー運転で停止させたいとき



1 電源 切入 ボタンを押す → P.27

2 運転/停止 ボタンを押す → P.27

3 タイマー ボタンを押す

押すごとに表示部に次の表示が出て設定することができます。

▶ 2h 4h 表示なし

2h :2時間運転後、自動停止
4h :4時間運転後、自動停止
表示なし :設定しない

お知らせ

「一発ターボ」運転中は受け付けません。 → P.30

セルフ乾燥運転のときは、受け付けません。

「チャイルドロック」中は受け付けません。 → P.32

タイマー運転中に水タンクを抜くと運転を停止し、タイマーは解除されます。


本体内部が熱い場合は本体内部を冷やすため、しばらくの間送風ファンを回し続けてから停止します。

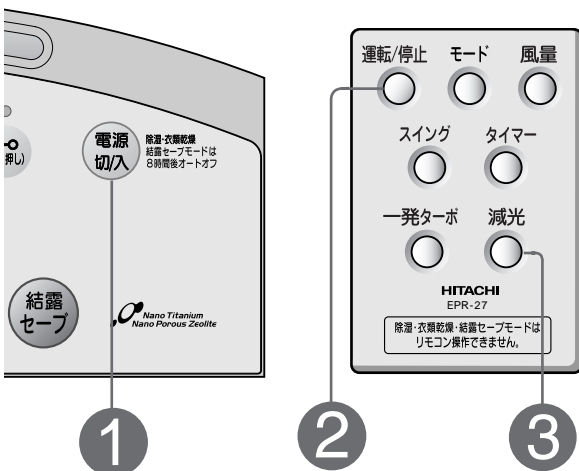
電源が自動で切れる機能がはたらく場合は、この機能が優先してはたらくので、タイマーがはたらく前に自動停止する場合があります。 → P.19

便利な使いかた

ランプの明るさを切り換えたいとき

おやすみのときなど、ランプの明かりが気になる場合、リモコン操作で、ランプの明るさを切り換えることができます。

本体操作  で電源が入っている状態、または運転している状態でリモコン操作します。



1 電源 切入 ボタンを押す → P.27

2 運転/停止 ボタンを押す → P.27

3 リモコンの  ボタンを押す

クリーンモニター、風量、運転モードボタン、湿度モニターのランプが減光します。

押すごとに、減光と通常状態を繰り返します。


お知らせ

「チャイルドロック」中は受け付けません。 → P.32

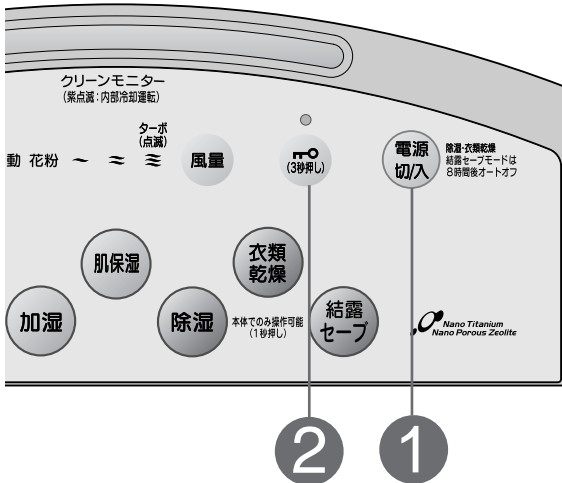
便利な使いかた(続き)

チャイルドロック


本体およびリモコンによる操作を制限し、お子様が誤って操作するのを防ぎます。

本体操作  で電源が入っている状態、または運転している状態のときに、本体操作で設定します。

解除するときも同じ操作をします。




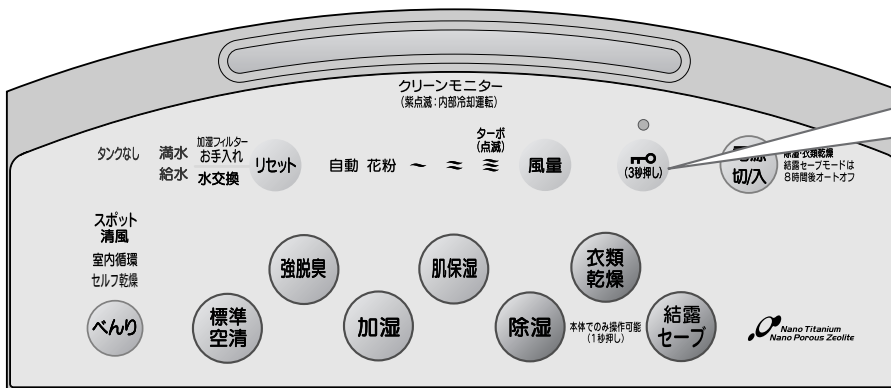
1  ボタンを押す → P.27

2  ボタンを3秒以上長押しする

ピッ


チャイルドロックのランプが点灯し、設定されます。

 ボタンを押すごとに、設定と解除を繰り返します。解除のときは「ピピッ」と音がしてランプが消灯します。



お知らせ

「チャイルドロック」設定後は、本体  ボタン以外は受け付けません。

本体  ボタンで電源切り後、および電源プラグ引き抜き後の電源再投入を行っても、チャイルドロックの設定は、解除されません。

 ボタンを3秒以上長押しして、設定を解除してください。

チャイルドロック設定後に「加湿フィルターお手入れ」「水交換」が点灯したときは、チャイルドロックを解除後、それぞれのお手入れを行ってください。 → P.35 ~ 39

メモリー機能・モニター・センサー・自動感知について

メモリー機能

運転を停止させた後に再び運転したとき、停止する前の運転状態で運転します。

- ・運転停止後、電源プラグを抜いても記憶されています。

クリーンモニター

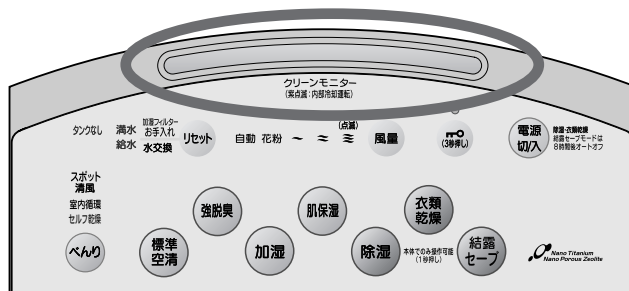
ニオイセンサーとダストセンサーが感知した空気の汚れ度合を色の変化でお知らせします。

表示色 : 青色 ←→ 紫色 ←→ 赤色

汚れ度合 : きれい ←……………→ 汚れ

お知らせ

ニオイセンサーとダストセンサーの感度をお好みで切り換えることができます。 → P.34



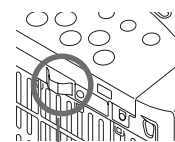
ニオイセンサー

たばこの煙やペットのにおいなど、空気中のにおいを感知するセンサーです。空気がきれいと感じる状態になってもフィルターで浄化されないガス成分などを感知した場合、運転を継続することがあります。

また、次のようなものにも感知することがあります。

- ・ 燃焼器具の運転時の燃焼ガス、アルコール、スプレー類、美容院やエステティックサロンなどでお使いの香水や化粧品のにおい、水蒸気、急激な温度変化など。

パネルを外した状態



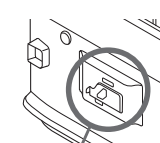
ニオイセンサー

ダストセンサー

たばこの煙やハウスダスト、花粉など、空気中の粉じん量を感知するセンサーです。

ふとんの上げ下ろし時の粉じん量は、たばこの煙などと比べて大幅に少ないため、ダストセンサーで感知できない場合があります。このような場合、見た目のほこりと空気汚れモニターの表示に差がでることがあります。

パネルを外した状態



ダストセンサー

湿度センサー・温度センサー・湿度モニター

運転中、お部屋の湿度と温度を感知するセンサーです。(本体内部に設置)

湿度モニターはあくまでも目安です。

- ・湿度計の表示と差が出ることがあります。
- ・湿度は温度の変化に応じて値が変わります。
- ・空気の流れが良いところと悪いところでは、湿度が異なることがあります。

湿度モニター		% (目安)	
30	40	50	60 70
(橙色)		(緑色)	(橙色)

振動センサー

本体への衝撃や転倒を感知するセンサーです。(本体内部に設置)

本体を傾けたり、強い振動、ぶつかって衝撃を加えると、運転が停止する場合があります。

メモリー機能・モニター・センサー・自動感知について(続き)

自動感知

空気清浄機は「ニオイセンサー」と「ダストセンサー」でお部屋の空気の汚れ度合を、「湿度センサー・温度センサー」でお部屋の湿度を感知して自動運転を行ないます。

電源を入れてから約3分間お部屋の空気の状態を調べています。

このとき「クリーンモニター」は紫色が点灯、「湿度モニター」は50%が点滅します。

お部屋の空気の状態を調べている間でも、運転を行います。

空気の状態を調べ終わると、「クリーンモニター」の表示は「ニオイセンサー」と「ダストセンサー」でお部屋の空気の汚れ度合に応じた表示を行います。

また、「湿度モニター」の表示は「湿度センサー・温度センサー」でお部屋の湿度に応じた表示(目安)を行います。

お部屋の空気が汚れた状態で電源を入れると、センサーの感度がにぶくなる場合があります。

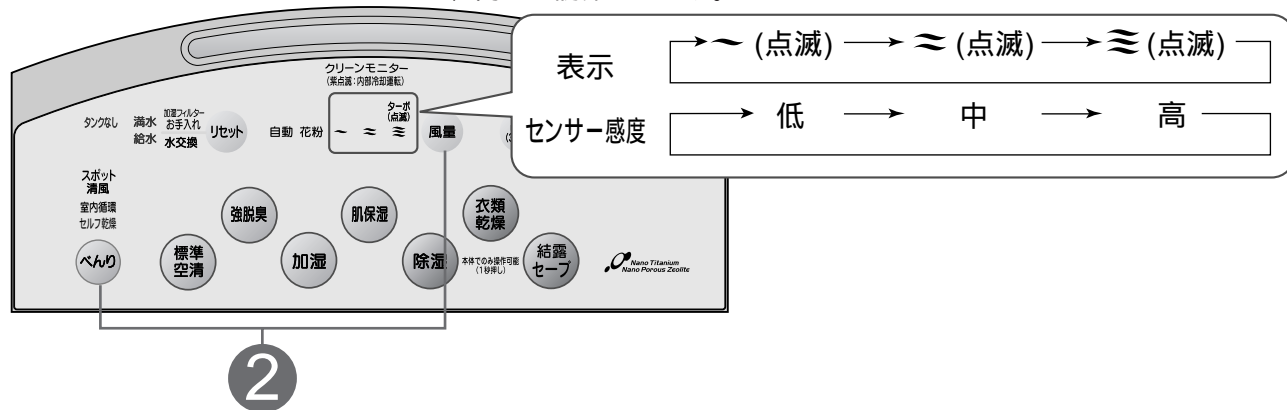
お部屋の空気をきれいにするために、「強/ターボ」で運転してください。または、窓を開けるなどして周囲の空気がきれいな状態のときに電源を入れてください。それでも変わらないときは、感度設定を変えてください。

センサー感度の切り換えかた

風量の自動切り換えを行う「ニオイセンサー」「ダストセンサー」の感度を3段階に調節することができます。

センサー感度がお好みに合わないときは、設定を変更してください。

「ニオイセンサー」「ダストセンサー」は、同じに調節されます。



1

電源
切入

ボタンを押す → P.27

2

風量

ボタンを押すとともに **べんり** ボタンを押す(3秒以上長押し)

現在の感度が点滅して表示されます。(工場出荷時は \approx です)

3

感度の表示が点滅している間(約5秒間)にもう一度 **風量** ボタンとともに

べんり ボタンを押す(3秒以上長押し)

感度の表示が \approx \approx に切り換わります。

4

さらに感度を切り換える場合は③の操作を繰り返す

繰り返すことで、感度の表示は \approx \sim \approx \approx ...と切り換わります。

感度の表示が切り換わったまま約5秒たつと感度の表示が消え、選択したセンサー感度が設定されます。

水タンクフィルター(Ag除菌ユニット)

水タンクフィルターに内蔵しているAgビーズから放出されるAg⁺イオンの効果で、水タンク内を除菌します。Ag⁺イオン放出とともに、Agビーズが小さくなっていきますので、水タンクに水を長期間入れたままにしないでください。

Ag⁺イオンは、すべての菌を除菌できるわけではありません。

Ag除菌の効果は、約36ヶ月(加湿・除湿を年間6ヶ月の使用期間で約6年)が目安です。

お手入れのしかた

警告

電源プラグの抜き差しにより、運転を停止しない
火災・感電・故障の原因になります。

本体内部の温度上昇を防ぐため、本体操作部の電源切で運転を停止したあとも、しばらくの間は送風ファンが回ります。
送風ファンが止まってから、電源プラグを抜いてください。

注意

本体各部に水を掛けしないでください。故障の原因になります。

ガソリン、シンナー、ベンジン、ワックス、灯油、アルコールなどの揮発性の溶剤類、みがき粉、洗剤(台所用、洗濯用など)
などは使わないでください。変形、変色、破損、印刷文字のはがれの原因になります。


化学ぞうきんをご使用の際は、その注意書きに従ってください。

ヘアドライヤー、暖房器具などで乾燥させないでください。変形、変色、破損、印刷文字のはがれなどの原因になります。
床面の傷つきや水はねによる濡れを防止するため、本体の下や周囲に柔らかい布などを敷いて、床面を保護してください。
本体を倒したり、傾けたりしないでください。

加湿フィルターお手入れランプ点灯のとき

リセットしてから240時間の加湿運転を行ったときに点灯します。(お手入れの目安としてのお知らせです)

1 運転が停止していることを確認してから、電源プラグをコンセントから抜く

運転中のときは、 ボタンを押して、運転を停止してください。

ご注意

クリーンモニターが紫色に点滅しているときは、電源プラグを抜かないでください。

「電源切」後もファンが動作している場合があります(クリーンモニターが紫色の点滅をしています)。

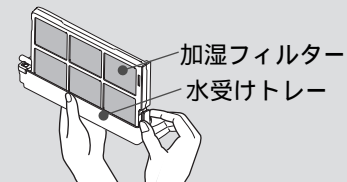
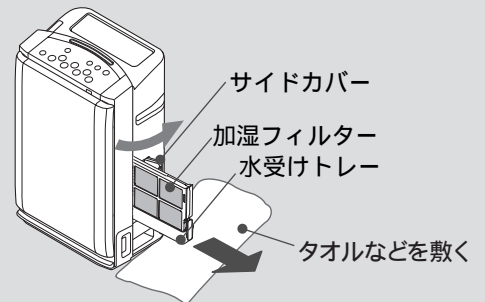
2 サイドカバーを開き、加湿フィルターを水受けトレイごと取り出す

水受けトレイに水が残っている場合がありますので、
少し引き出したあと、水受けトレイの下側を持って
水平にして取り出してください。

また、タオルなどを敷くことをおすすめします。

ご注意

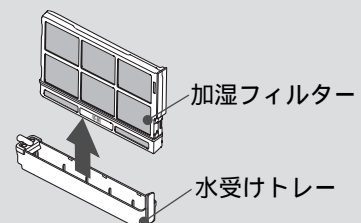
本体から水受けトレイを引き出すときは、本体底面にキャスターがついていますので、動かないように本体を押さえながら引き出してください。(キャスターにストッパーはありません)



3 水受けトレイから加湿フィルターを取り出す

ご注意

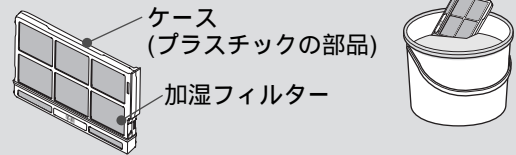
水がはねることがありますので、静かに外してください。



お手入れのしかた(続き)

4 加湿フィルター、水受けトレイを掃除する 水受けトレイは、水洗いして汚れを落としてください。

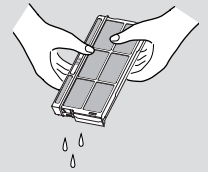
- 1 水またはぬるま湯に30分以上つけ置き洗いをします。
加湿フィルターはケースから外さないでください。



- 2 新しい水に入れ換え、加湿フィルターをゆすりながらすすぎ洗いをします。
(2～3回繰り返す)



- 3 軽く振って水を切ります。
(水がしたたり落ちない程度)



ご注意

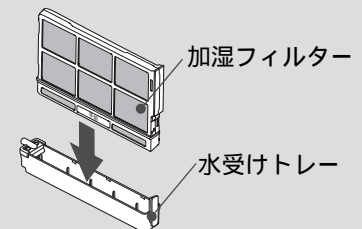
使用を続けると水受けトレイ内部や、加湿フィルター表面に白または茶色の水あかが付着します。水あかは水道水に含まれるミネラル分が気化せず残ったものです。お手入れせずに使い続けると固まって取れにくくなり、加湿量の低下につながります。使用する水道水の水質によっては、早く水あかが付着する場合があります。このような場合は早めにお手入れしてください。加湿フィルターケースを外さないで、ケースごとすすぎ洗いをしてください。(外すと変形や損傷の原因になります。)
加湿フィルターは、ブラシなどでこすったり、強く押して変形させないでください。(損傷し、性能低下の原因になります。)
新品の加湿フィルターは、使いはじめにニオイがすることがありますが異常ではありません。傷んだ場合は、早めに交換してください。

注意

クエン酸で加湿フィルターを洗浄すると、銅イオンが溶出し、抗菌の性能が低下します。また、つけ置き洗った水が青くなり、加湿フィルターが色落ちします。加湿フィルターが水を多く含んだ状態で、本体に取り付けしないでください。水漏れの原因になります。洗剤(台所用、洗濯用など)は使用しないでください。

5 加湿フィルターをセットする

水受けトレイに加湿フィルターを静かに差し込みます。「カチッ」と音がするまで確実に差し込んでください。取り付けが不十分だと、運転中に水が漏れる原因になります。

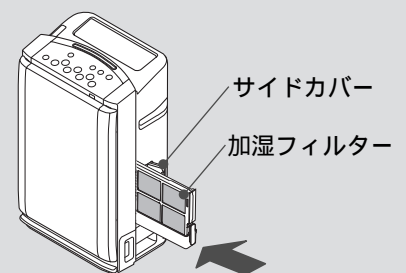


6 加湿フィルターをセットした水受けトレイを本体に取り付ける

加湿フィルターを取り付けないと加湿フィルターお手入れランプが点灯し、運転できません。

注意

加湿フィルターは、本体の奥まで押し込んで確実に取り付けてください。取り付けが不十分だと、運転中に水が漏れる原因になります。また、本体が動かないように押さえながら取り付けてください。

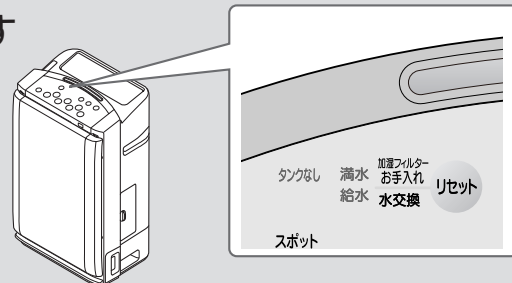


7 サイドカバーを閉じる

8 電源プラグをコンセントに差し込み、

**電源
切入** ボタンを押してから **リセット** ボタンを押す

加湿フィルターお手入れランプが消えたことを確認してください。
加湿フィルターお手入れランプが点灯したままだと、運転できません。
チャイルドロックが設定されているときは、設定を解除してからリセットボタンを押してください。



水交換ランプ点灯のとき

水タンクの水を交換する必要があるときに点灯します。

1 運転が停止していることを確認してから、電源プラグをコンセントから抜く

運転中のときは、**電源
切入** ボタンを押して、運転を停止してください。

ご注意

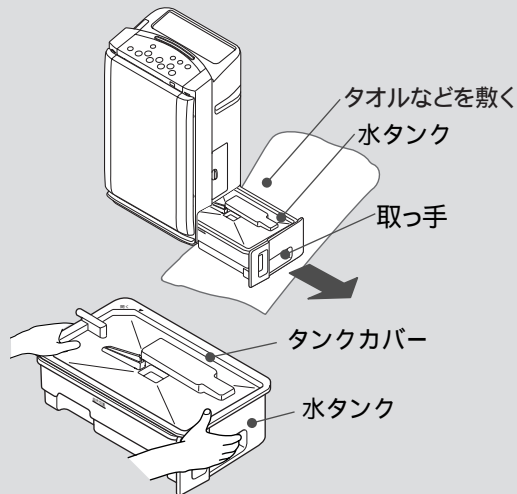
クリーンモニターが紫色に点滅しているときは、電源プラグを抜かないでください。
「電源切」後もファンが動作している場合があります(クリーンモニターが紫色の点滅をしています)。

2 本体から水タンクを取り出す

水タンクの取っ手に手を掛けて、少し持ち上げながら静かに引き出します。
水がこぼれることがありますので、タオルなどを敷くことをおすすめします。
水の入っている水タンクを運ぶときは、タンクカバーを付けた状態で、しっかり持ってください。

ご注意

本体から水タンクを取り出す際は、本体底面にキャスターが付いていますので、動かないように本体を押さえながら、静かに引き出してください。(キャスターにストッパーはありません)
水タンクに水が入っていると重たいので、指先や爪、腰などをいためないように注意してください。



3 タンクカバーを外す

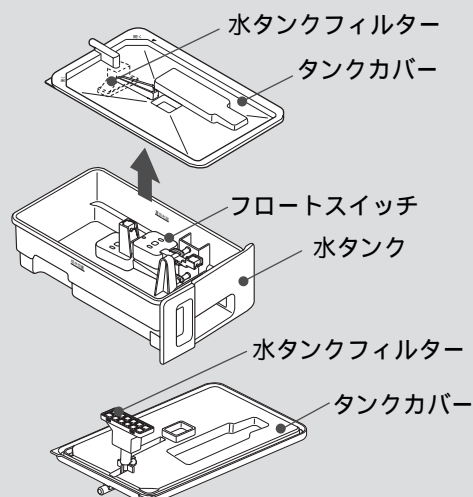
水がこぼれることがありますので、タンクカバーは静かに外してください。

⚠ 注意

フロートスイッチに無理な力が加わらないようにしてください。
破損すると「満水」を検出できなくなり、水漏れの原因になります。

ご注意

タンクカバーを外すときは、指先や爪をいためないように注意してください。
水タンクフィルターに無理な力が加わらないようにしてください。破損すると水を吸い上げることができなくなります。

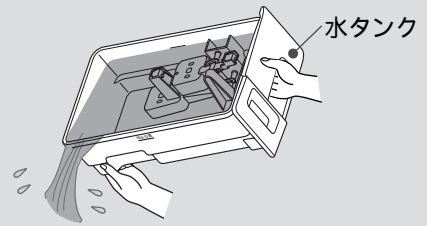


お手入れのしかた(続き)

4

水タンクの水を捨てる

水タンクの水を捨てる時は、しっかり持ってください。



5

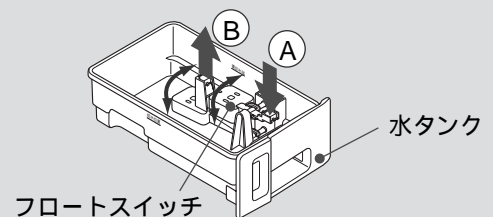
水タンクとタンクカバーを水ですすぐ

水道水で2~3回すすいでください。
洗剤は使わないでください。

6

フロートスイッチの動作を確認する

シーソーのように、軽く動くことを確認してください。
①(A)を軽く押しなが、②(B)を軽くつまみ上げてくだ
さい。



7

水タンクに水を入れて、タンクカバーを取り付ける

水タンク側面の線を越えないようにしてください。
水タンクのまわりに付いた水気は、ふき取ってください。
水タンクに水を入れて持ち運ぶときは、タンクカバーを取り
付けて、しっかり持ってください。

⚠ 注意

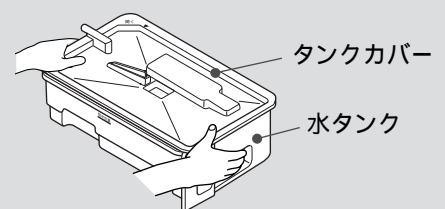
給水時の上限を越えると、水漏れの原因になります。
「給水位置」(加湿運転、肌保湿運転時の上限)まで水を入
れた状態で、結露セーブ運転は行わないでください。
加湿運転後に除湿運転を行なうので、水があふれるときが
あり、水漏れの原因になります。
タンクカバーは確実に取り付けてください。取り付けが不
十分だと運転中に水が漏れる原因になります。

加湿運転、肌保湿運転の
ときはここまで(上限)

結露セーブ運転のときは
ここまで(上限)

給水位置

結露セーブ運転時



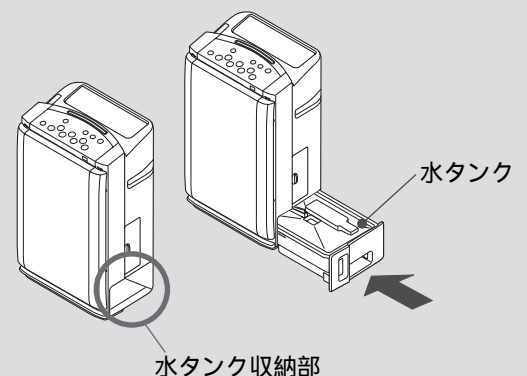
8

本体に水タンクを取り付ける

水タンクを取り付ける際、水タンク収納部にしずくが
落ちている場合は、ふき取ってください。
水タンクを取り付けないと運転できません。

⚠ 注意

水タンクは、本体の奥まで確実に取り
付けてください。
取り付けが不十分だと、運転中に水が
漏れる原因になります。
また、本体が動かないように押さえな
がら取り付けてください。



ご注意

水タンクに水が入っていると重たいので、指先や爪、腰などをいためないように注意してください。

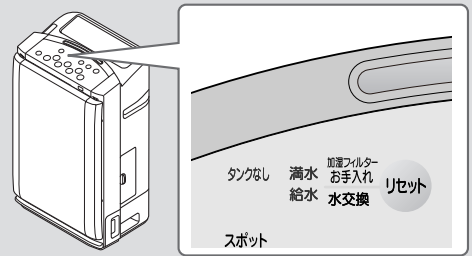
9

電源プラグをコンセントに差し込み、

電源
切入

ボタンを押してから リセット ボタンを押す

水交換ランプが消えたことを確認してください。
水交換ランプが点灯したままだと、運転できません。
チャイルドロックが設定されているときは、設定を
解除してからリセットボタンを押してください。



注意

除湿、衣類乾燥、結露セーブ運転で溜まった水は、使わないで必ず捨ててください。
雑菌が繁殖しやすいため、健康を害する恐れがあります。

満水ランプ点灯のとき

除湿、衣類乾燥、結露セーブ運転のときに、除湿した水が水タンクにほぼ一杯になったとき点灯します。

1

運転が停止していることを確認してから、電源プラグをコンセントから抜く

運転中のときは、電源
切入 ボタンを押して、運転を停止してください。

ご注意

クリーンモニターが紫色に点滅しているときは、電源プラグを抜かないでください。
「電源切」後も本体内部が熱い場合は、本体内部を冷やすためしばらくの間送風ファンを回し続けてから停止します(クリーンモニターが紫色の点滅をしています)。

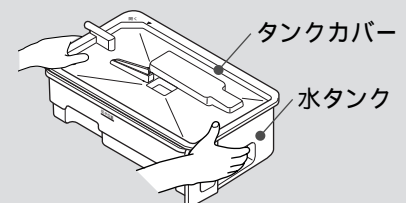
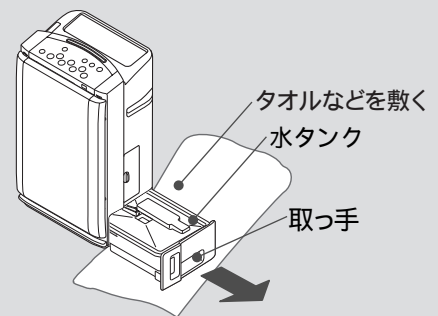
2

本体から水タンクを取り出す

水タンクの取っ手に手を掛けて、少し持ち上げながら
静かに引き出します。
水がこぼれることがありますので、タオルなどを敷く
ことをおすすめします。
水の入っている水タンクを運ぶときは、タンクカバー
を付けた状態で、しっかり持ってください。

ご注意

本体から水タンクを取り出す際は、本体底面にキャスターが
付いていますので、動かないように本体を押さえながら、静
かに引き出してください。(キャスターにストッパーはありません)
水タンクに水が入っていると重たいので、指先や爪、腰などを
いためないように注意してください。

お
手
入
れ
の
し
か
た

お手入れのしかた(続き)

3 タンクカバーを外す

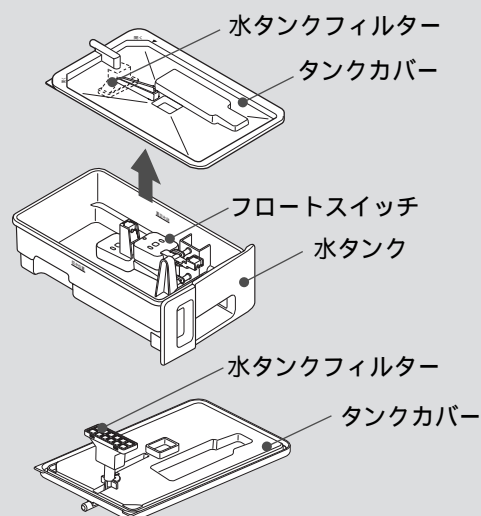
水がこぼれることがありますので、タンクカバーは静かに外してください。

⚠ 注意

フロートスイッチに無理な力が加わらないようにしてください。破損すると「満水」を検出できなくなり、水漏れの原因になります。

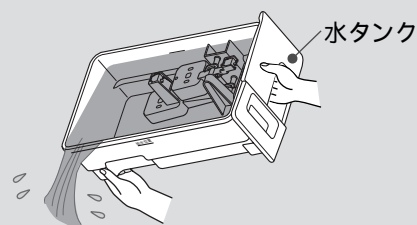
ご注意

タンクカバーを外すときは、指先や爪をいためないように注意してください。
水タンクフィルターに無理な力が加わらないようにしてください。破損すると水を吸い上げることができなくなります。



4 水タンクの水を捨てる

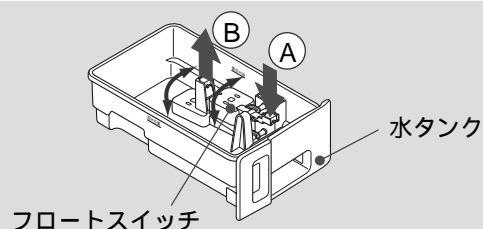
水タンクの水を捨てるときは、しっかり持ってください。



5 フロートスイッチの動作を確認する

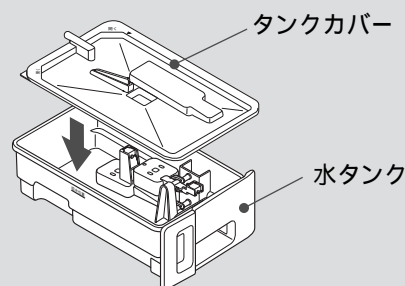
シーソーのように、軽く動くことを確認してください。

Ⓐを軽く押しながら、Ⓑを軽くつまみ上げてください。



6 タンクカバーを取り付ける

タンクカバーに水タンクフィルターが付いています。
水タンクのまわりに付いた水気は、ふき取ってください。

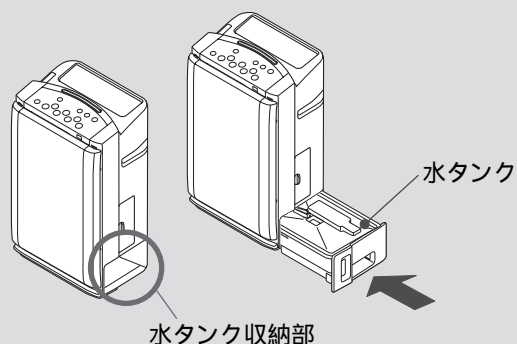


7 本体に水タンクを取り付ける

水タンクを取り付ける際、水タンク収納部にしずくが落ちている場合は、ふき取ってください。
水タンクがないと運転できません。

⚠ 注意

水タンクは、本体の奥まで確実に取り付けてください。
取り付けが不十分だと、運転中に水が漏れる原因になります。
また、本体が動かないように押さえながら取り付けてください。



給水ランプ点灯のとき

加湿、肌保湿、結露セーブ運転のときに、加湿運転により水タンクの底から約10mm以下の水量になると水が残っていても給水ランプが点灯します。




注意

除湿、衣類乾燥、結露セーブ運転で溜まった水は、使わないで必ず捨ててください。雑菌が繁殖しやすいため、健康を害する恐れがあります。

1

運転が停止していることを確認してから、電源プラグをコンセントから抜く

運転中のときは、 ボタンを押して、運転を停止してください。

ご注意

クリーンモニターが紫色に点滅しているときは、電源プラグを抜かないでください。「電源切」後も本体内部が熱い場合は、本体内部を冷やすためしばらくの間送風ファンを回し続けてから停止します(クリーンモニターが紫色の点滅をしています)。

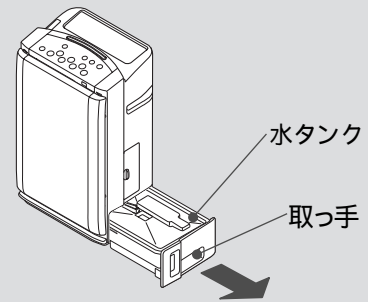
2

本体から水タンクを取り出す

水タンクの取っ手に手を掛けて、少し持ち上げながら静かに引き出します。

ご注意

本体から水タンクを取り出す際は、本体底面にキャスターが付いていますので、動かないように本体を押さえながら、静かに引き出してください。(キャスターにストッパーはありません)



3

水タンクからタンクカバーを外す

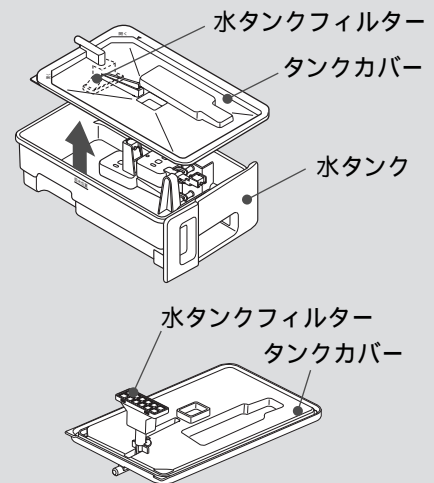


注意

フロートスイッチに無理な力が加わらないようにしてください。破損すると「満水」を検出できなくなり、水漏れの原因になります。

ご注意

タンクカバーを外すときは、指先や爪をいためないように注意してください。水タンクフィルターに無理な力が加わらないようにしてください。破損すると水を吸い上げることができなくなります。



4

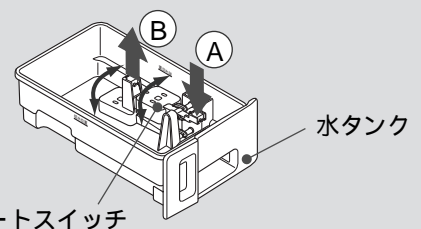
水タンクとタンクカバーを水ですすいで、フロートスイッチの動作を確認する

水道水で2～3回すすいでください。

洗剤は使わないでください。

シーソーのように、軽く動くことを確認してください。

 を軽く押しながら、 を軽くつまみ上げてください。



お手入れのしかた(続き)

5 水タンクに水を入れて、タンクカバーを取り付ける

水タンク側面の線を越えないようにしてください。
水タンクのまわりに付いた水気は、ふき取ってください。
水タンクに水を入れて持ち運ぶときは、タンクカバーを取り付けて、しっかり持ってください。

⚠ 注意

給水時の上限を越えると、水漏れの原因になります。
「給水位置」(加湿運転、肌保湿運転時の上限)まで水を入れた状態で、結露セーブ運転は行わないでください。
加湿運転後に除湿運転を行なうので、水があふれるときがあり、水漏れの原因になります。
タンクカバーは確実に取り付けてください。取り付けが不十分だと運転中に水が漏れる原因になります。

加湿運転、肌保湿運転のときはここまで(上限)

結露セーブ運転のときはここまで(上限)

給水位置

結露セーブ運転時

タンクカバー

水タンク

6 本体に水タンクを取り付ける

水タンクを取り付ける際、水タンク収納部にしずくが落ちている場合は、ふき取ってください。
水タンクを取り付けないと運転できません。

⚠ 注意

水タンクは、本体の奥まで確実に取り付けてください。
取り付けが不十分だと、運転中に水が漏れる原因になります。
また、本体が動かないように押さえながら取り付けてください。

ご注意

水タンクに水が入っていると重たいので、指先や爪、腰などをいためないように注意してください。

水タンク収納部

水タンク

タンクなしランプ点灯のとき

水タンクがセットされていないか、取り付けが不十分です。
水タンクを本体の奥まで押し込んで確実に取り付けてください。

水タンク(お手入れの目安:毎日)

必ず1日1回は新しい水道水に交換してください。
タンクに水が残っている場合は捨ててください。
水道水を少量入れ、タンクカバーと水タンクをしっかりと押さえながら振り洗いをしてください。
(水を入れ換えて2~3回)

タンクカバー

水タンク

ご注意

洗剤(台所用、洗濯用など)は使用しないでください。

水タンクを本体から取り外す前に、本体操作部の  ボタンで電源を切ってください。

水タンクの中には、フロートスイッチが入っています。無理な力が加わらないよう静かに振り洗いをしてください。

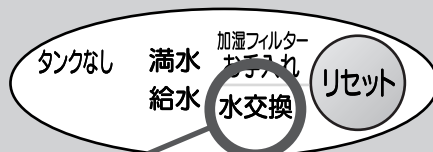
「除湿」・「衣類乾燥」・「結露セーブ(除湿運転中)」モードから「加湿」・「肌保湿」・「結露セーブ(加湿運転)」モードへ移る場合の水交換について

「除湿」・「衣類乾燥」・「結露セーブ(除湿運転に入っている場合)」の3つのモードはいずれも除湿運転をしています。これらのモードから加湿運転をする「加湿」(湿度約50%にコントロール)・「肌保湿」(湿度約60%にコントロール)・「結露セーブ(加湿運転)」のいずれかの運転モードに移る場合は、空气中より除湿した水が水タンク内に溜まっています。

この水は雑菌が繁殖しやすいため、そのまま加湿に使われないように、**水交換ランプ** が点灯します。

「**水交換ランプ** 点灯のとき」に従って水を交換してください。

→ P.37



水交換ランプ が点灯します

- 1 上記除湿運転をする3つのモード「除湿」・「衣類乾燥」・「結露セーブ(除湿運転中)」から加湿運転をする3つのモード「加湿」・「肌保湿」・「結露セーブ(加湿運転)」に移る時、一旦途中で「標準空清」や「強脱臭」の加湿運転を伴わないモードの運転を経た場合も、本体のコントローラが時間の経過にかかわらずその前の除湿運転を記憶しており、**水交換ランプ** が点灯します。
- 2 **水交換ランプ** がついても除湿時間が短い場合、水タンクには少量の水しか溜まっていないか、ほとんど溜まっていない場合もあります。
- 3 除湿時間がごく短時間の場合は、除湿した水が水タンクに溜まりませんので **水交換ランプ** は点灯しません。そのまま運転してください。**給水ランプ** が点灯した場合は、「**給水ランプ** 点灯のとき」(→ P.41)に従ってきれいな水道水を水タンクに給水してください。水タンクの底から約10mm以下の水量になると水が残っていても**給水ランプ** が点灯します。

加湿フィルター(お手入れの目安:約1ヶ月に1回)

「加湿フィルターお手入れランプ点灯のとき」の手順に従ってお手入れしてください。(→ P.35~37)

加湿フィルターはお使いになる環境により、加湿運転をしていなくても汚れやにおいが付着する場合があります。加湿フィルターお手入れランプの表示にかかわらず、こまめにお手入れいただくことをおすすめします。加湿フィルターのお手入れにより、フィルターの色が落ちることがありますが加湿性能には影響ありません。

お手入れのしかた(続き)

水タンク、タンクカバー、水タンクフィルター(お手入れの目安:約1ヶ月に1回)

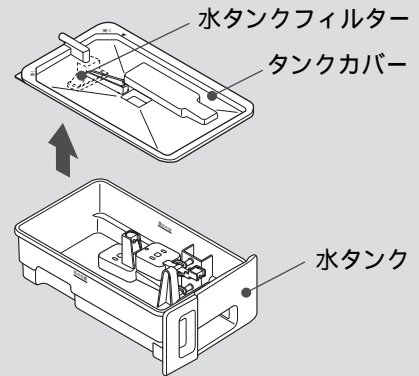
1 水タンクからタンクカバーを外す

注意

フロートスイッチに無理な力が加わらないようにしてください。破損すると「満水」を検出できなくなり、水漏れの原因になります。

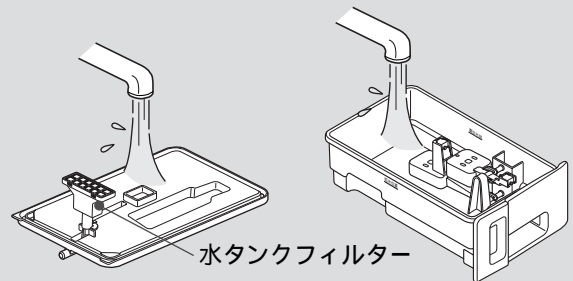
ご注意

洗剤(台所用、洗濯用など)は使用しないでください。タンクカバーを外すときは、指先や爪をいためないように注意してください。水タンクフィルターに無理な力が加わらないようにしてください。破損すると水を吸い上げることができなくなります。



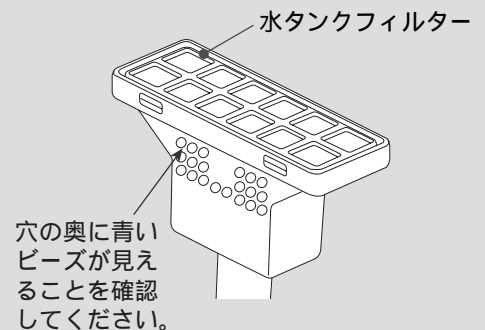
2 水洗いをして、汚れを落とす

細部は綿棒や使い古しの柔らかい歯ブラシなどを使って汚れを落とします。



3 水タンクフィルターの確認

水タンクフィルターにはAgビーズを内蔵しています。Agビーズ(青色)からAg⁺イオンが放出され除菌しています。Agビーズ(青色)は、水タンクフィルター側面の穴から、白いガーゼのような袋越しに青っぽく見えます。Agビーズ(青色)がなくなると、青っぽく見えません。このとき、除菌効果はなくなりますが、水タンクからの水を吸い上げることはできます。



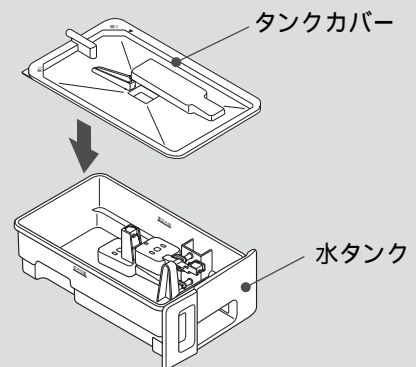
4 水分をふき取って、タンクカバーを取り付ける

注意

タンクカバーは、水タンクに押し込んで確実に取り付けてください。水漏れの原因になります。

ご注意

水タンクフィルターに無理な力が加わらないようにしてください。破損すると水を吸い上げることができなくなります。



水タンクフィルターの青いAgビーズがなくなったり、フィルターが汚れた場合は、サービスパーツ(部品番号 EP-CV1000-054)をお求めください。

プレフィルター(お手入れの目安:約1ヶ月に1回)

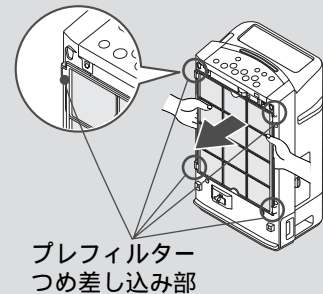
- 1 運転が停止していることを確認してから、電源プラグをコンセントから抜く
運転中のときは、**電源切** ボタンを押して、運転を停止してください。

ご注意

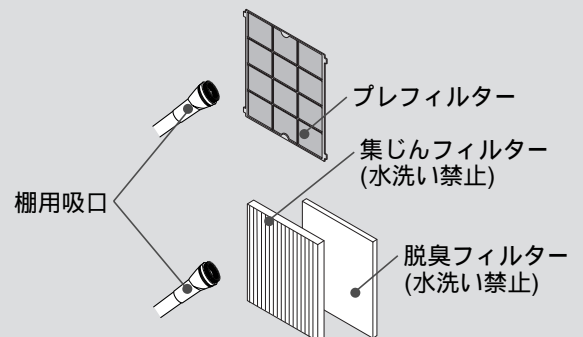
クリーンモニターが紫色に点滅しているときは、電源プラグを抜かないでください。
「電源切」後も本体内部が熱い場合は、本体内部を冷やすためしばらくの間送風ファンを回し続けてから停止します(クリーンモニターが紫色の点滅をしています)。

- 2 パネルを取り外す → P.11

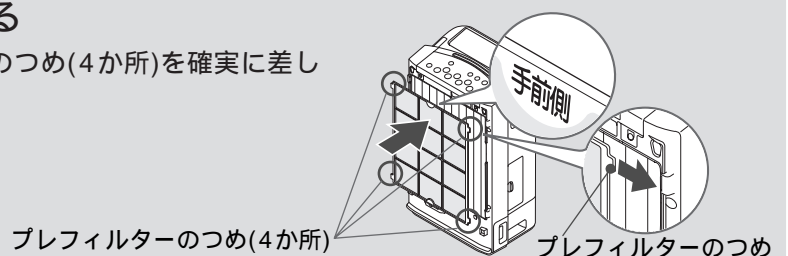
- 3 プレフィルターを取り外す
プレフィルターのつめ(4か所)を本体から取り外してください。



- 4 掃除をする
掃除機などでほこりを取り除き、汚れがひどい場合は水洗いしてください。水洗いのあとは、十分に水を切って、日のあたらぬ風通しのよい場所で乾燥させてください。
水洗いの際は、毛先のやわらかい歯ブラシなどで洗ってください。
集じんフィルター、脱臭フィルターのほこりが気になる場合は、掃除機などで取り除いてください。



- 5 プレフィルターを取り付ける
本体の差し込み穴にプレフィルターのつめ(4か所)を確実に差し込み固定します。



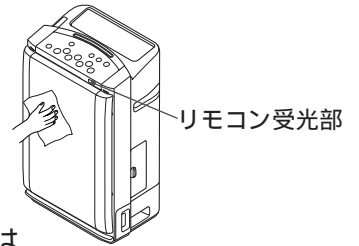
- 6 パネルを本体に取り付ける → P.12

プレフィルターは消耗品です。
破損などでプレフィルターの交換が必要な場合は、サービスパーツ(部品番号 EP-V32-002)をお求めください。

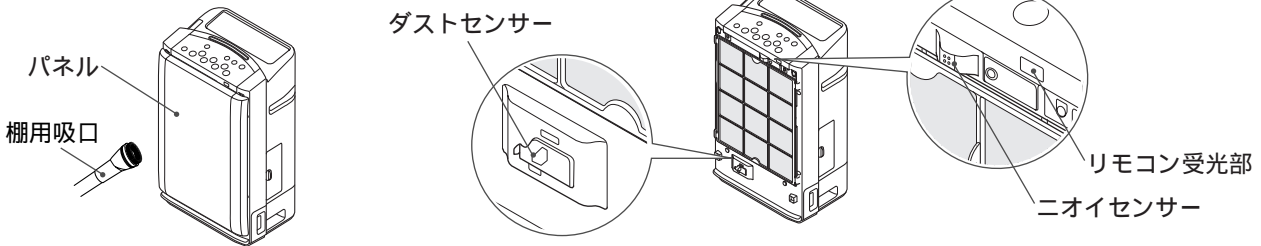
お手入れのしかた(続き)

本体(お手入れの目安:約1ヶ月に1回)

本体やパネル表面の汚れは、水を含ませた柔らかい布をよく絞ってからふいてください。



リモコン受光部の汚れは、布に少し水を含ませてふき、その後乾いた布でふいてください。パネルの表面、吸込口およびニオイセンサーやダストセンサーの表面についたほこりなどは掃除機の棚用吸口で吸い取り、柔らかい布でふいてください。



⚠ 注意

パネルには塗装の部分があります。塗装面を強くこすったり、鋭利なもので傷つけたりすると塗装がはがれる恐れがあります。

ダストセンサー(お手入れの目安:約3~6ヶ月に1回)

3~6ヶ月に1回、定期的にお手入れをしてください。
定期的にお手入れをしないとダストセンサーが空気の汚れを感知しにくくなります。

1 運転が停止していることを確認してから、電源プラグをコンセントから抜く

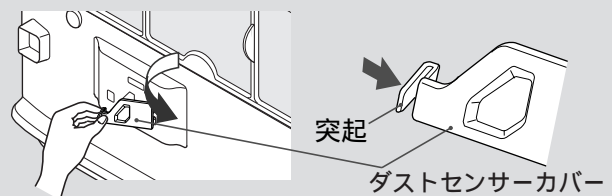
運転中のときは、**電源切入** ボタンを押して、運転を停止してください。

ご注意

クリーンモニターが紫色に点滅しているときは、電源プラグを抜かないでください。
「電源切」後も本体内部が熱い場合は、本体内部を冷やすためしばらくの間送風ファンを回し続けてから停止します(クリーンモニターが紫色の点滅をしています)。

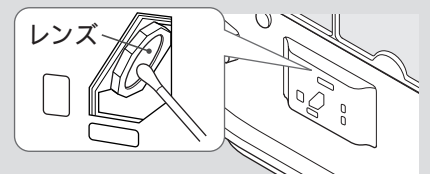
2 パネルを取り外し、ダストセンサーカバーを外す

突起を横から押します。



3 綿棒(市販品)でレンズをふく

汚れが落ちにくいときは、綿棒に少し水を含ませてレンズをふき、その後乾いた綿棒でふいてください。
お手入れが終わったらダストセンサーカバーを取り付けてください。



ご注意

レンズを無理な力で拭かないでください。
破損の原因になります。
ダストセンサーカバーのツメは無理な力で取り外し、取り付けをしないでください。
破損の原因になります。

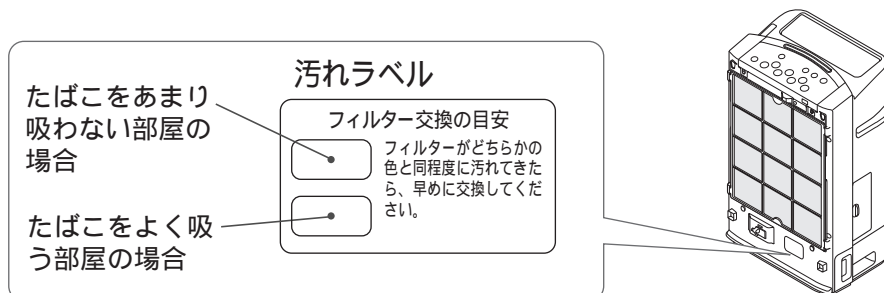
フィルターの交換について

交換時期

集じんフィルター(アレルオフBIG HEPAフィルター)、脱臭フィルター(ナノテクBIG 脱臭フィルター)は消耗品です。(フィルターの性能はご使用とともに低下していきますので、早めの交換をおすすめします)

集じんフィルターは、本体の汚れラベルの色合いと同じ程度に汚れてきたら、早めに交換してください。

汚れラベルの色合いは目安です。設置場所によってはラベルの色と汚れの色が異なる場合があります。



設置場所やご使用状況によって、交換時期が早くなる場合があります。汚れやにおいが取れにくくなった場合は、早めにフィルターを交換してください。そのまま使用しますと、フィルターからにおいが発生することがあります。

次のような場合などはフィルターの交換時期が早まります。

油煙・炭化系物質(すす)などを吸った場合や、新築や改築などで建材などのおいが残っている場合。

喫茶店、麻雀荘、理・美容院などの店舗やホテル、旅館、事務所などで使用した場合。

多量のたばこを吸った場合。

燃焼器具などから発生する燃焼ガスを吸った場合。

塗料や接着剤などの溶剤成分を吸った場合。

交通量の多い道路の近くなど、じんあいまたはほこりの多いところで使用した場合。

フィルターの交換時期は1日にたばこ5本分の煙を吸った場合に、集じんフィルターは約8年(96ヶ月)、脱臭フィルターは約10年(120ヶ月)が目安です。(日本電機工業会規格 JEM1467による)

別売部品のフィルターをご使用ください。

集じんフィルター(アレルオフBIG HEPAフィルター) :EPF-CV1000H 希望小売価格 5,250円(税抜 5,000円)

脱臭フィルター(ナノテクBIG 脱臭フィルター) :EPF-CV1000D 希望小売価格 5,775円(税抜 5,500円)

日立の家電品取扱店で求めください。価格は、2009年2月現在の消費税率を基に総額表示を行なっています。

フィルター取り扱い上のお願い

必ずポリ袋から出して使用してください。

ポリ袋に入れたままフィルターをセットしないでください。故障の原因になります。

乱暴に扱わないでください。

押しつぶしたり、もんだり、丸めたりしないでください。

フィルターが破れるとフィルターの清浄効果がなくなります。

フィルターを洗わないでください。

フィルターは洗っても再使用できません。新しいフィルターをお買い求めのうえ交換してください。

フィルターは内部にプラスチックを使用しています。廃棄する際は、各自治体の指定に従い、廃棄してください。

フィルターの交換について(続き)

フィルター交換のしかた

1 運転が停止していて、ファンが停止していることを確認する

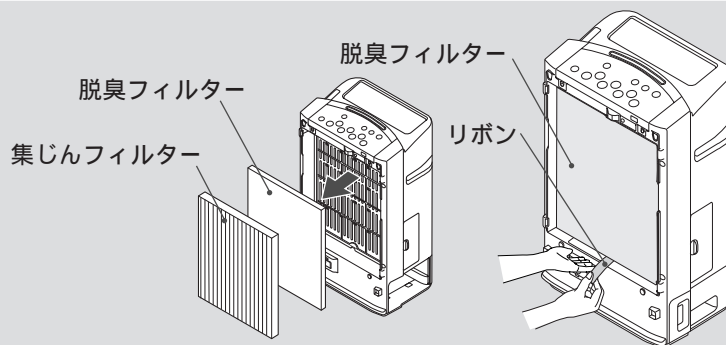
運転中のときは、**電源
切入** ボタンを押して、運転を停止してください。

クリーンモニターが紫色に点滅しているときは、ファンが動作しています。

2 パネル、プレフィルターを取り外す → P.11

3 古いフィルターを取り外す

集じんフィルター、脱臭フィルターの順に取り外します。
脱臭フィルターを取り外す際は、手をフィルターに添えながらリボンを静かに引いてください。



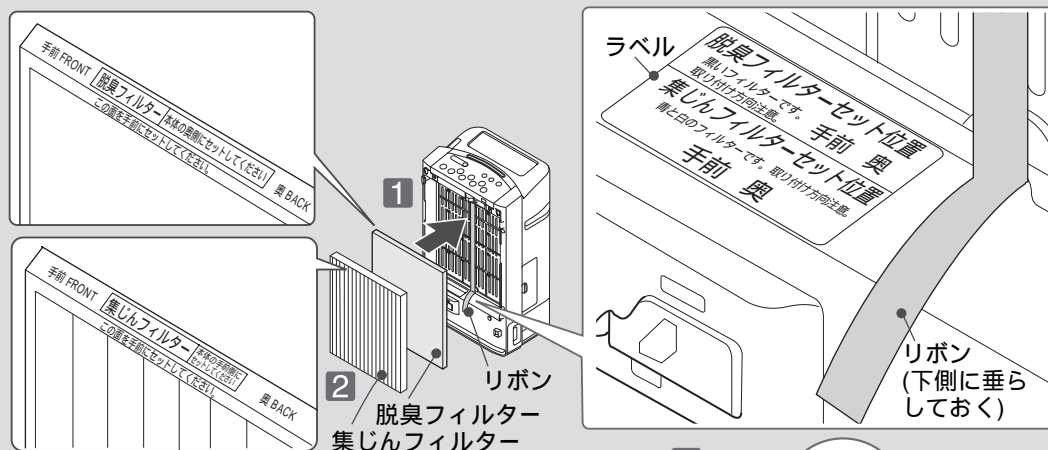
4 新しいフィルターをポリ袋から取り出し、本体に取り付ける

1 脱臭フィルターを本体に取り付けます。

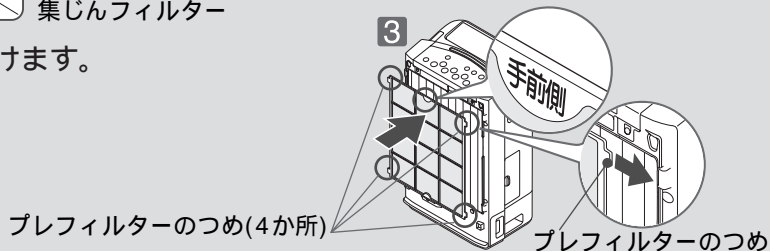
リボンを脱臭フィルターの奥側にして、ラベル(脱臭フィルターセット位置)が隠れるように、奥までセットしてください。(リボンの先端は下側に垂らしておいてください)

2 集じんフィルターを本体に取り付けます。

ラベル(集じんフィルターセット位置)が隠れるように、奥のほうにセットしてください。フィルターセット後、リボンが下側から出ていることを確認してください。



3 プレフィルターを本体に取り付けます。



ご注意

ポリ袋に入れたままフィルターをセットしても、清浄効果は得られません。また故障の原因になります。

5 パネルを本体に取り付ける → P.12

加湿フィルターの交換について

加湿フィルターは消耗品です。フィルターの性能はご使用とともに低下していきます。約60ヶ月(年間6ヶ月の使用で約10年。約1ヶ月に1回、お手入れが必要です)のご使用を目安に交換してください。

お手入れしても、次のようになった場合は早めの交換をおすすめします。

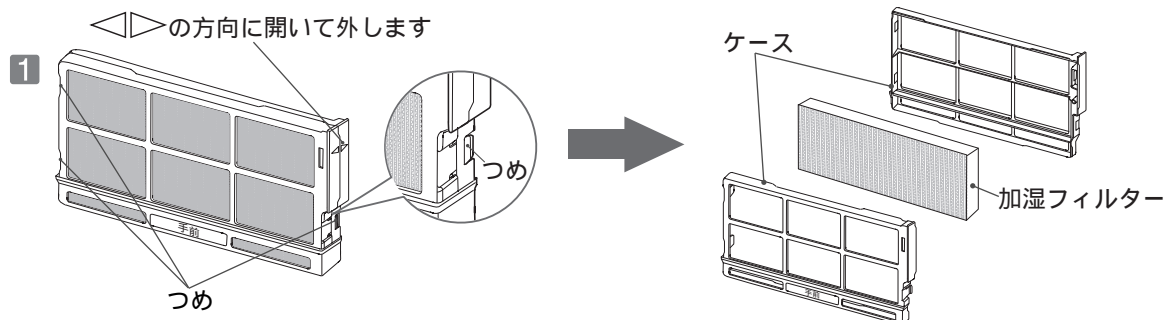
汚れがひどい、水あかなどが固くこびりついて取れない、においがひどい、傷んだり型崩れがひどいなど。

お使いの水道水の水質によっては、加湿フィルターの消耗が著しく早い場合があります。

加湿フィルターをケースから外して、交換してください。

加湿フィルターのケースは捨てないでください。

1 つめ(3か所)を押し、ケースを外します。



交換用加湿フィルター

型式:EPF-CV1000KF 希望小売価格 2,310円 (税抜 2,200円)

日立の家電品取扱店でお求めください。
価格は、2009年2月現在の消費税率を
基に総額表示を行っています。

加湿フィルターは可燃性です。廃棄する際は、各自治体の指定に従い、廃棄してください。

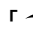


お困りのときは

修理を依頼される前に

次の点をもう一度お調べください

本体の表示ランプが5つ以上同時点滅したときは、本体の故障です。ただし、外来ノイズなどの影響で正しく検知できず、このような表示になることがありますので、電源を一度切り、しばらく待ってからもう一度やり直してください。それでも同じ表示が出たときは使用を中止し、修理を依頼してください。→ P.55

<例>

表示：「タンクなし」「満水」「給水」「お手入れ」「水交換」「」「」「」同時点滅

故障現象：ファンの故障。

現象	確認するところ	直しかた
風が出ない または、 電源が入らない	電源プラグがコンセントにしっかり差し込まれていますか。	電源プラグをコンセントにしっかり差し込みます。
	ブレーカーが切れていませんか。	ブレーカーを入れます。
	本体「電源 切/入」ボタンで電源を入れましたか。	「電源 切/入」ボタンを押して電源を入れます。
	水タンクは正しく本体に取り付けられていますか。	正しく本体に取り付けてください。
	加湿フィルターは正しく本体に取り付けられていますか。	正しく本体に取り付けてください。
リモコンで運転 できない	電池の入れ方が間違っていますか。	電池を正しく入れ直してください。 → P.12
	電池が消耗していませんか。	電池を交換してください。 → P.12
	リモコン受光部が汚れていませんか。	リモコン受光部の汚れを取り除いてください。 → P.46
	除湿、衣類乾燥、結露セーブボタンのいずれかがついていませんか。	一度、除湿、衣類乾燥、結露セーブ以外のボタンを押してください。 → P.4
	インバータ照明器具、電子瞬時点灯照明器具の光や直射日光がリモコン受光部に当たっていませんか。	このようなときはリモコンで動作しない場合があります。本体操作ボタンで操作してください。
操作ができない	本体の正面以外から操作していませんか。	正面以外の場所から操作したときは、リモコンの感度がにぶくなります。なるべく正面から操作してください。
	チャイルドロックが設定されていませんか。	設定を解除してください。 → P.32
運転が途中で 止まっている	自動停止がはたらいていませんか。	電源を入れ直してください。 「電源が自動で切れる機能」について → P.19
	本体に強い衝撃を加えたり、傾けたりしていませんか。	強い衝撃を加えないでください。また、水平な安定したところに置いてください。
	タンクなしランプが点灯していませんか。	タンクを確実に本体に取り付けてください。 → P.42
	水交換ランプが点灯していませんか。	水タンクの水を交換してください。 → P.37~39
	給水ランプが点灯していませんか。	水タンクに水を入れてください。 → P.41,42
	満水ランプが点灯していませんか。	水タンクの水を捨ててください。 → P.39,40
	除湿、衣類乾燥、結露セーブいずれかのモードで運転していませんか。	除湿、衣類乾燥、結露セーブ運転は、運転開始後、約8時間で自動停止します。

現象	確認するところ	直しかた
<p>運転が途中で止まっている</p>	<p>加湿フィルターお手入れランプが点灯していませんか。</p>	<p>加湿フィルターを正しく取り付けてください。または、加湿フィルターのお手入れをしてください。 → P.35~37</p>
<p>空気がきれいなのに風量が下がらない</p>	<p>風量を切り換えていませんか。</p>	<p>風量ボタンを押して、自動または他の風量を選んでください。</p>
	<p>加湿運転、結露セーブ運転になっていませんか。</p>	<p>湿度が低い場合は、風量は上がりません。</p>
	<p>衣類乾燥運転になっていませんか。</p>	<p>自動で風量は上がりません。 (ターボ風量で運転)</p>
	<p>近くに、ニオイセンサーが感知するものがありますか。 例えば 燃焼ガスを発生させる燃焼器具 アルコール・化粧品のおい、スプレー類など</p>	<p>フィルターで浄化されない、目に見えないガス成分を感知して運転を続けることがあります。窓を開けるなどして換気をしてください。 「ニオイセンサー」「ダストセンサー」についてをご覧ください。センサーが感知するものがないか確認してください。 → P.33</p>
	<p>センサー感度を高くしていませんか。</p>	<p>センサーの感度を切り換えてください。 → P.34</p>
<p>空気がよごれているのに風量が上がらない</p>	<p>風量を切り換えていませんか。</p>	<p>風量ボタンを押して、自動または他の風量を選んでください。 → P.26,29</p>
	<p>ニオイセンサーが障害物などでふさがっていませんか。</p>	<p>障害物を取り除いてください。</p>
	<p>本体「電源 切/入」ボタンで電源を入れたとき、周囲の空気がきれいな状態でしたか。</p>	<p>風量の切り換えを行う。または、窓を開けるなどして周囲の空気がきれいな状態のときに本体「電源 切/入」ボタンで電源を入れてください。 → P.26,29,30</p>
	<p>ダストセンサーが汚れていませんか。</p>	<p>ダストセンサーをお手入れしてください。 → P.46</p>
	<p>センサー感度を低くしていませんか。</p>	<p>センサーの感度を切り換えてください。 → P.34</p>
<p>加湿しない</p>	<p>給水ランプが点灯していませんか。</p>	<p>水タンクに水を入れてください。 → P.41,42</p>
	<p>水交換ランプが点灯していませんか。</p>	<p>水タンクの水を交換してください。 → P.37~39</p>
	<p>加湿フィルターお手入れランプが点灯していませんか。</p>	<p>「お手入れのしかた」の「加湿フィルターお手入れランプ点灯のとき」をご覧ください。加湿フィルターを清掃してください。 → P.35~37</p>
	<p>湿度モニターが60%または70%を表示していませんか。</p>	<p>湿度に応じた自動運転をしています。 → P.19</p>
<p>加湿運転、肌保湿運転または、結露セーブ運転(加湿中)をしても加湿量が少ない(水タンクの水が減らない)</p>	<p>風量が弱くありませんか。</p>	<p>設置場所や使用環境により、水が減らない場合があります。風量を「強」またはターボにしてください。 → P.26,29,30</p>
	<p>プレフィルターにほこりなどの汚れが付着していませんか。</p>	<p>「お手入れのしかた」の「プレフィルター」をご覧ください。プレフィルターを清掃してください。 → P.45</p>
	<p>加湿フィルターが正しく本体に取り付けられていますか。または、加湿フィルターお手入れランプが点灯していませんか。</p>	<p>「お手入れのしかた」の「加湿フィルターお手入れランプ点灯のとき」をご覧ください。加湿フィルターを清掃してください。 → P.35~37</p>

お困りのときは(続き)

現象	確認するところ	直し方
除湿しない	満水ランプが点灯していませんか。	水タンクの水を捨ててください。→ P.39,40
	水タンクは正しく本体に取り付けられていますか。	水タンクを正しく本体に取り付けてください。→ P.13~17
	湿度モニターが30%または40%を表示していませんか。	湿度に応じた自動運転をしています。→ P.19
水が漏れる	水タンク正しく本体に取り付けられていますか。	水タンクを正しく本体に取り付けてください。→ P.13~17
	タンクカバーを確実に取り付けましたか。	タンクカバーを確実に取り付けてください。→ P.13
	加湿フィルターを確実に本体に取り付けましたか。	加湿フィルターを確実に本体に取り付けてください。→ P.36
	本体を傾けたり、水が入ったまま持ち運んだりしていませんか。	本体を水平な安定したところに置き、水が入ったまま持ち運ばないでください。
	水タンクやタンクカバーに穴が開いていませんか。	ただちに使用を中止して、お買い上げの販売店に修理をご依頼ください。
	水タンクから水が漏れていませんか。	ただちに使用を中止して、お買い上げの販売店に修理をご依頼ください。
水交換ランプが消えない	水交換終了後にリセットボタンを押しましたか。	リセットボタンを押してください。→ P.39
お手入れランプが消えない	お手入れ終了後にリセットボタンを押しましたか。	リセットボタンを押してください。→ P.37
煙やにおいが取れにくくなった または、 においがする	プレフィルターの汚れが多くなっていませんか。	「お手入れのしかた」の「プレフィルター」をご覧ください。→ P.45
	フィルターが汚れていませんか。または、フィルター交換の時期にきていませんか。	「フィルターの交換について」をご覧ください。設置場所や使用状況により、交換時期が早くなる場合があります。→ P.47
ランプが暗い	ランプを暗くする設定(減光)になっていませんか。	設定を解除してください。→ P.31

こんなときは故障ではありません 音・振動について

現象	理由
加湿運転、肌保湿運転、結露セーブ運転中に、ときどき「ウィーン」という音がする	数分から数10分に一度、数秒間水タンクから水を吸い上げているときの音です。異常ではありません。
本体を持ち運んだときなどに、「カラカラ」と音がする	「振動センサー」の中に入っている金属球の音です。異常ではありません。
電源を入れたり、切ったりすると「カチ」や「カチャ」と音がする	回路の部品が作動したときの音です。異常ではありません。
自動ルーバーから「ウーン」と音がする	ルーバーを動かしているモーターの音です。異常ではありません。

音・振動について

現象	理由
除湿、衣類乾燥、結露セーブ運転中およびその前後で「キーン」や「ジー」「カタカタ」と音がする	除湿機構部のモーターの音です。異常ではありません。
「ターボ」風量で運転しているとき本体が振動する	ファンの回転によるものです。異常ではありません。
水タンクの水面が揺れる	運転中の振動によるものです。異常ではありません。
電源プラグをコンセントに入れたときにパチッと音がする	通電と同時に電気部品に電流が流れるためです。異常ではありません。

熱・においについて

現象	理由
除湿運転、衣類乾燥運転、結露セーブ運転時に、本体背面が熱くなる 吹き出し口から暖かい風が出てくる	ヒーターを使用して除湿を行なうためです。異常ではありません。
除湿運転、衣類乾燥運転、結露セーブ運転時に、油が焦げたようなにおいがする	ヒーターに付着している油分が揮発するためです。しばらく運転するとおいはなくなります。異常ではありません。
吹き出し口から出てくる風が臭う	使いはじめは、本体内部の部品のニオイがすることがあります。異常ではありません。または、フィルターの脱臭性能が低下しています。 → P.47

運転・その他

現象	理由
蒸気や霧が出ない、見えない	フィルターに風を当てて湿った風で加湿する気化式ですので、蒸気や霧は見えません。故障ではありません。
リモコンで除湿運転、衣類乾燥運転、結露セーブ運転の操作ができない	ヒータによる加熱を伴う運転モードは、本体ボタンによる操作のみとしています。故障ではありません。
除湿運転、衣類乾燥運転、結露セーブ運転終了時、本体「電源切/入」ボタンで停止しても、送風ファンがしばらく止まらず、クリーンモニターが点滅している	本体内部の温度上昇を防ぐため、しばらくの間、送風ファンが回り続けます。その後、自動で電源が切れます。故障ではありません。
本体「電源切/入」ボタンで停止後、送風ファンが動いている間、本体操作、リモコン操作ができない	本体内部の冷却を優先しているためです。故障ではありません。
除湿、衣類乾燥、結露セーブ運転から標準空清、スポット清風、室内循環運転をしたとき、「静風量」を選択できないときがある	本体内部の冷却しているため、「中風量」以上で運転しています。しばらくして本体内部が冷めると「静風量」が選択できます。故障ではありません。
本体「電源切/入」ボタンを繰り返し押すと、受け付けられないことがある	故障ではありません。 1～2秒待ってから「電源切/入」ボタンを押してください。
自動ルーバーの動きが安定しないとき、またはずれているときがある	自動ルーバーの動作開始時は角度調整のため動作が不安定になることがあります。また、手で動かすとずれることがあります。運転を続けると徐々に正常な位置に戻ります。故障ではありません。
湿度モニターの表示値と、お部屋の湿度計の表示が異なる	湿度モニターに表示される湿度は目安です。また、室内の環境差により表示が異なる場合があります。

アフターサービスと保証

使用中に異常が生じたときは

「お困りのときは」「こんなときは故障ではありません」[→ P.50～53](#)
をご確認のあと、それでも故障と思われる場合には、ご自分で修理をなさらないでお買い上げの販売店にご相談ください。

修理を依頼されるため、空気清浄機を販売店にお持ちの際は、付属品(P.3 下段に記載)もご一緒にお持ちください。

お知らせいただきたい内容

- 1 型式 - EP-CV1000
- 2 症状 - できるだけ詳しく

保証について

この商品は保証書付きです。

保証書は販売店で所定事項を記入してお渡しいたしますから、記載内容をご確認いただき、大切に保管してください。

保証期間はご購入の日から1年間です。

なお、保証期間中でも有料になることがありますので、保証書をよくお読みください。

保証期間経過後の修理については、販売店にご相談ください。

修理によって機能が維持できる場合は、お客様のご要望により有料修理いたします。

当社は販売店からの注文により、補修用性能部品を販売店に供給します。

一般家庭以外でご使用になるとき

事務所、喫煙室、理・美容院、飲食店、ホテル、旅館など一般家庭に比べて一日の使用時間が長い場所でご使用になると、短期間で部品の交換(ファンモーター、フィルター、センサー類など)が必要になることがあります。

このようなご使用の場合は、保証期間の対象外となります。

この空気清浄機は家庭用です

転居される場合

ご転居により、ご購入の販売店のアフターサービスを受けられなくなる場合は、前もって販売店にご相談ください。ご転居先での日立の家電取扱店を紹介させていただきます。

電源周波数の異なる地区へのご転居に際しても、部品の交換は不要です。

部品の保有期間について

この空気清浄機の補修用性能部品の保有期間は、製造打ち切り後6年です。

補修用性能部品とは、その商品の機能を維持するために必要な部品です。

愛情点検



長年ご使用の空気清浄機の点検を

ご使用の際、このような症状はありませんか？

スイッチを入れても時々運転しない、あるいは風が出ないことがある。
電源コードに "ひび割れ" や "傷" がある。
運転中に異常な音や振動がする。
本体が変形していたり、異常に熱い。
焦げ臭い "におい" がする。
その他の異常があるとき。

ご使用中止

このような症状のときは、故障や事故防止のため、スイッチを切り、コンセントから電源プラグを抜いて必ず販売店に点検・修理をご相談ください。

日立家電品についてのご相談や修理はお買い上げの販売店へ

なお、転居されたり、贈物でいただいたものの修理などで、ご不明な点は下記窓口にご相談ください。

修理などアフターサービスに関するご相談は
エコーセンターへ

TEL 0120-3121-68

FAX 0120-3121-87

(受付時間)

9:00～19:00(365日)

商品情報やお取り扱いについてのご相談は
お客様相談センターへ

TEL 0120-3121-11

FAX 0120-3121-34

(受付時間) 9:00～17:30(月～土)、9:00～17:00(日・祝日)
年末年始は休ませていただきます。
携帯電話、PHSからもご利用できます。

日立家電品の長期使用についてのご相談は日立長期使用家電品相談窓口へ

TEL 0120-145-458

(受付時間) 9:00～17:30(月～土)、9:00～17:00(日・祝日)

携帯電話、PHSからもご利用できます。(年末年始は休ませていただきます)

「持込修理」および「部品購入」については、上記サービス窓口にて各地区のサービスセンターをご紹介します。

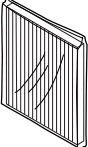


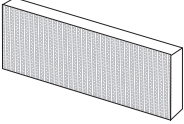
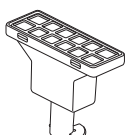
お客様が弊社にお電話でご連絡いただいた場合には、正確にご回答するために、通話内容を記録(録音など)させていただきます。

ご相談、ご依頼いただいた内容によっては弊社のグループ会社に個人情報を提供し対応させていただくことがあります。修理をご依頼いただいたお客様へ、アフターサービスに関するアンケートはがきを送付させていただきます。

別売り部品

日立の家電品取扱店でお求めください。

価格は、2009年2月現在の消費税率を基に総額表示を行っています。

<p>日立空気清浄機用集じんフィルター (アレルオフBIG HEPAフィルター) EPF-CV1000H 希望小売価格 5,250円 (税抜 5,000円)</p> 	<p>日立空気清浄機用脱臭フィルター (ナノテクBIG 脱臭フィルター) EPF-CV1000D 希望小売価格 5,775円 (税抜 5,500円)</p> 
<p>プレフィルター サービスパーツ EP-V32-002と ご指定ください。 希望小売価格 840円 (税抜 800円)</p> 	<p>日立空気清浄機用 交換用加湿フィルター EPF-CV1000KF 希望小売価格 2,310円 (税抜 2,200円) 加湿フィルターのケースは付属していません。</p> 
<p>水タンクフィルター サービスパーツ EP-CV1000-054とご指定ください。 希望小売価格 1,365円 (税抜 1,300円)</p> 	

上記希望小売価格は、価格改正に伴い変更する場合があります。

仕様

電源	100V 50-60Hz				
風量切替	ターボ	強	中	弱**	静
消費電力(W)	50 *	17	10	5.5	4.5
風量(m ³ /min)	7.5	4.2	2.8	1.5	0.6
適用床面積	33畳(54m ²)				
加湿量(ml/h)	最大約610				
除湿量(L/日)	最大約7.1				
外形寸法	高さ648mm×幅398mm×奥行293mm				
質量	約16kg				
コードの長さ	約1.8m				

* 除湿運転時 560W

**自動運転のみ

本機の技術の一部はコーロベータ社からのライセンスを受けています。

抗菌などの効果

部品名	効果	効果の確認を行った試験機関	試験方法
ナノテクBIG HEPAフィルタ -	抗菌	(財)日本食品分析センター	統一試験法
	防カビ	(財)日本食品分析センター	JIS Z2911
	抗ウイルス	(財)日本食品分析センター	滴下法
	コナヒョウヒダニの糞	広島大学大学院	ELISA法
	ヤケヒョウヒダニの糞	広島大学大学院	ELISA法
	スギ花粉(表皮)	広島大学大学院	ELISA法
	コナヒョウヒダニの死骸	広島大学大学院	ELISA法
	ヤケヒョウヒダニの死骸	広島大学大学院	ELISA法
	犬フケ	フナコシ(株)	ELISA法
	猫フケ	フナコシ(株)	ELISA法
	スギ花粉(内部)	フナコシ(株)	ELISA法
	ススカビ	フナコシ(株)	ELISA法
	コウジカビ	フナコシ(株)	ELISA法
	ネズミの尿	フナコシ(株)	ELISA法
	ゴキブリ	フナコシ(株)	ELISA法
	ブタクサ花粉	杏林大学	ELISA法
	ヒノキ花粉	(株)イムノプロープ	ELISA法
	シラカバ花粉	(株)イムノプロープ	ELISA法
	オオアワガエリ花粉	(株)イムノプロープ	ELISA法
アレルオフイオン	花粉アレル物質	(株)イムノプロープ	ELISA法
	ダニアレル物質	(財)日本環境衛生センター	ELISA法
	除菌	(財)北里環境化学センター	空中浮遊法
	カビの除去	(財)北里環境化学センター	空中浮遊法
加湿フィルター	ウイルスの除去	(財)北里環境化学センター	空中浮遊法
	抗菌	(財)日本紡績検査協会	JIS L1902
	防カビ	(財)日本紡績検査協会	JIS Z2911