

「ダチョウ抗体フィルター」の使いかた

ご使用の前に

- 長期間ご使用にならない場合は、未開封のまま、直射日光の当たらない、温度・湿度が低い場所に保管してください。
- 使用期間の目安は、開封後は約1年です。また、製造年月から2年以内です。
(製造年月は梱包箱印刷面の左下、袋の左下、「ダチョウ抗体フィルター」本体の左下に表示しています。)

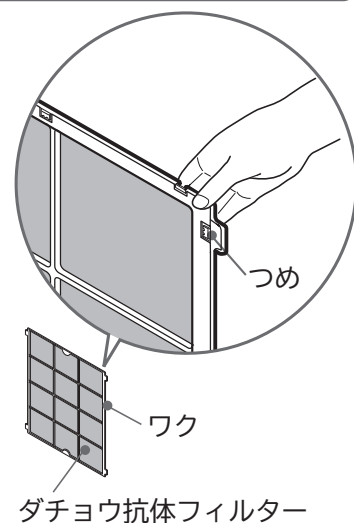
「ダチョウ抗体フィルター」の取り付けかた

- 「ダチョウ抗体フィルター」は、空気清浄機本体に付属している「プレフィルター」と交換して使用します。交換のしかたは、空気清浄機本体に付属している取扱説明書の●お手入れのしかた「プレフィルター」をご参照ください。

ご注意

- 「ダチョウ抗体フィルター」を無理な力で曲げたり、変形させないでください。ワクのつめが外れる原因になります。
ワクのつめが外れた場合は、つめ部を押して入れてください。

- 外した「プレフィルター」は「ダチョウ抗体フィルター」を取り付けている間は、使用しませんので大切に保管してください。

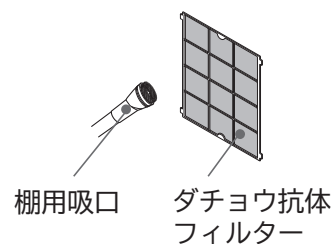


「ダチョウ抗体フィルター」のお手入れのしかた

- 「ダチョウ抗体フィルター」をお手入れする場合は分解せずに掃除機などでホコリを取り除いてください。

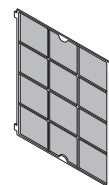
ご注意

- 「ダチョウ抗体フィルター」は水洗いしないでください。
水洗いすると効果がなくなります。



「ダチョウ抗体フィルター」の次回お求め方法

- 「ダチョウ抗体フィルター」は、抗体の性能を維持するために、店頭販売をしておりません。お取り寄せとなりますので、下記①または②の方法でご注文してください。
 - ① 日立の家電品取扱店で「交換用 ダチョウ抗体フィルター EPF-DK1000」をご注文してください。
 - ② 「交換用 ダチョウ抗体フィルター引換用はがき EPF-DK1000CARD」をお買い求めいただき、引換用はがきでご注文してください。
- ご注文をいただきますと、約1週間でお届けします。(年末年始、夏期休暇、ゴールデンウィークを除きます。また離島など一部の地域については、お届けが遅れる場合がございます。予めご了承ください。)



ダチョウ抗体フィルター
EPF-DK1000
希望小売価格
4,830円(税込)

ダチョウ抗体フィルター
引換用はがき
EPF-DK1000CARD
希望小売価格
4,830円(税込)

- 「ダチヨウ抗体フィルター」を取り付けた場合、適用床面積が減少するなど一部の性能が変化します。目安として、下記の代表機種をご参照ください。

1000 シリーズ

型式	EP-EV1000							
	プレフィルター装着時				ダチヨウ抗体フィルター装着時			
適用床面積	29 畳 (48m ²)				20 畳 (33m ²)			
モード	ターボ	強	中	静	ターボ	強	中	静
風量 (m ³ /分)	7.0	4.0	2.8	0.8	5.0	3.1	2.1	0.5
消費電力 (W)	51	17	10	4	40	13	8	4
運転音 (dB)	48	40	33	15	46	37	31	15
加湿量	最大約 650mL/時 (風量「ターボ」時)				最大約 600mL/時 (風量「ターボ」時)			
除湿量	最大約 7.3L/日 (風量「ターボ」時)				最大約 6.0L/日 (風量「ターボ」時)			

65 シリーズ

型式	EP-EV65							
	プレフィルター装着時				ダチヨウ抗体フィルター装着時			
適用床面積	28 畳 (46m ²)				18 畳 (30m ²)			
モード	ターボ	強	中	静	ターボ	強	中	静
風量 (m ³ /分)	6.5	4.5	3.5	1.0	4.6	2.8	2.3	0.6
消費電力 (W)	56	24	16	4	38	16	11	4
運転音 (dB)	48	42	37	15	46	38	35	15
加湿量	最大約 670mL/時 (風量「ターボ」時)				最大約 550mL/時 (風量「ターボ」時)			