

取扱説明書

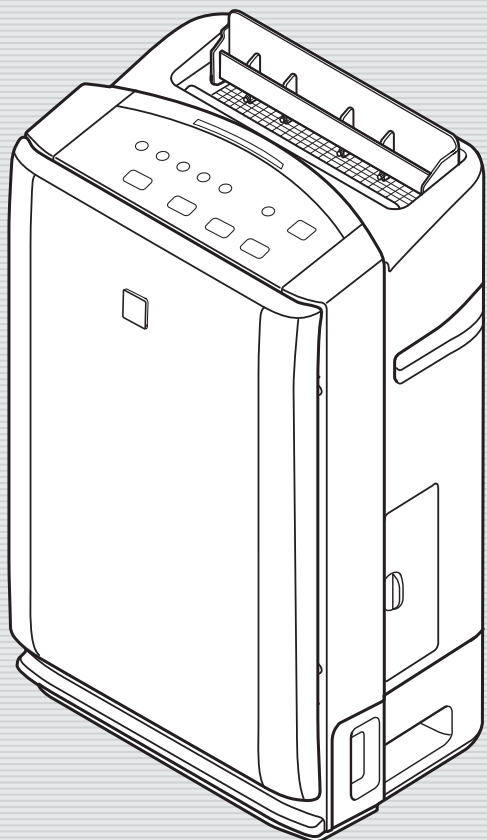
保証書別添付

HITACHI
Inspire the Next

日立 **除湿・加湿** 空気清浄機

型式

EP-HV1000



プロアクティブ
クリエア

日立 **除湿・加湿** 空気清浄機

このたびは日立空気清浄機をお買い上げいただき、まことにありがとうございました。この空気清浄機は家庭用です。業務用や空気清浄以外の目的にはご使用にならないでください。

ご使用前にこの取扱説明書をよくお読みになり、正しくご使用ください。

お読みになったあとは、大切に保管してください。

「安全上のご注意」 → P.6~10 をお読みいただき、正しくお使いください。

もくじ

ご使用前に

● 特長・各部のなまえ・付属品	2
● 操作ボタンとはたらき・表示部	4
● 安全上のご注意	6
● 使用上のご注意	10
● 運転前の準備	11
・フィルターを本体にセットする	11
・水タンクの準備をする	13
・水タンクに水を入れる ・水タンクの水を捨てる	14~15
● 設置のしかた	16

使いかた

● 運転する	17
・運転操作の前に	17
・自動運転モードと表示・自動ルーバー	17
・加湿・除湿関連モードの動作条件について	18
・電源が自動で切れる機能について	18
・空清・花粉抑制で運転する	19
・加湿・肌保湿で運転する	20
・除湿・衣類乾燥・結露セーブで運転する	21
・衣類乾燥のポイント	23
・一発ターボ ・セルフ乾燥	24~25
・風量をお好みで切り替えたいとき	26
● 便利な使いかた	27
・脱臭コースで運転する	27
・eco節電運転とは ・風向きを変えたいとき	28~29
・タイマー運転で停止させたいとき	29
・ランプの明るさ切り替え ・チャイルドロック	30
● メモリー機能・モニター・センサー・自動感知について	31
・メモリー機能 ・クリーンモニター ・ニオイセンサー	31
・ダストセンサー ・湿度センサー ・温度センサー	31
・湿度モニター ・振動センサー	31
・自動感知 ・センサー感度の切り替えかた	32
・水タンクフィルター	32

お手入れ・アフターサービス

● お手入れのしかた	33
・加湿フィルターお手入れランプ点灯のとき	33
・加湿フィルターの交換について	36
・水交換ランプ点灯のとき	36
・満水ランプ点灯のとき	38
・給水ランプ点灯のとき	40
・タンクなしランプ点灯のとき ・水タンク	41
・内部清掃運転のお願い	42
・「除湿」・「衣類乾燥」・「結露セーブ」モードから「加湿」・「肌保湿」・「結露セーブ」モードへ移る場合の水交換について	43
・加湿フィルター	43
・水タンク、タンクカバー、水タンクフィルター	44
・プレフィルター、集じん・脱臭フィルター	45
・本体 ・ダストセンサー	46
● フィルターの交換について	47
・交換時期・フィルター取り扱い上のお願い	47
・フィルター交換のしかた	48
● 「ダチョウ抗体フィルター」について	49
● お困りのときは	50
● こんなときは故障ではありません	53
● アフターサービスと保証	55
● 別売り部品	56
● 仕様	56

特長・各部のなまえ・付属品

■ →P.00 このマークは本書（取扱説明書）の記載ページです。

特長

1. 多様なニオイや花粉などをしっかりキャッチ。
2. アレルオフ微細じんHEPAフィルターでしっかり集じん。
3. 空気清浄しながら、除湿も加湿もできる。
4. パワフルなのに、やさしい運転音。

空清モード

空清 花粉抑制

空清

お部屋の空気に合わせて自動で風量を調節し、集じん・脱臭を行います。

花粉抑制モード

空清 花粉抑制

空清

床上付近の花粉の捕集効果を高めるとともに、1時間毎に強風量でお部屋の空気を強制循環させて広い範囲を見張ります。

(長点減:肌保湿) 加湿

加湿モード

加湿空清

[点灯]

きれいな空気を加湿して、乾燥したお部屋の湿度を高めます。

(長点減:肌保湿) 加湿

肌保湿モード

加湿空清

[長点減]

お部屋の湿度を高めの約60%にコントロールします。冬季など乾燥しがちなお肌にうるおいを与えます。

除湿 衣類乾燥 結露セーブ

除湿モード

除湿空清

(1秒押し)

湿った空気を除湿し、乾いたきれいな空気をお部屋に送ります。

除湿 衣類乾燥 結露セーブ

衣類乾燥モード

除湿空清

(1秒押し)

大風量の乾いたきれいな風で、部屋干しの衣類をすばやく乾燥します。

除湿 衣類乾燥 結露セーブ

結露セーブモード

除湿空清

(1秒押し)

暖房時には加湿運転を行います。その後、就寝等で暖房を切って室温が下がると、湿度が上がって結露しやすくなるので、一定以上の湿度になると自動で除湿運転に切り替えて、お部屋の結露を抑えます。

脱臭フィルター（トリプルパワー脱臭フィルター）
本体の奥側にセットします。

集じんフィルター（アレルオフ微細じんHEPAフィルター）
本体の手前側にセットします。

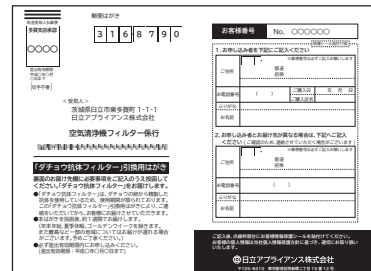
ダチョウ抗体フィルター

→P.49

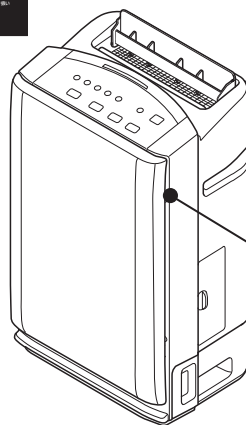
プレフィルターと交換して使用します。
(交換用付属部品)

プレフィルター
大きなほこりを取ります。

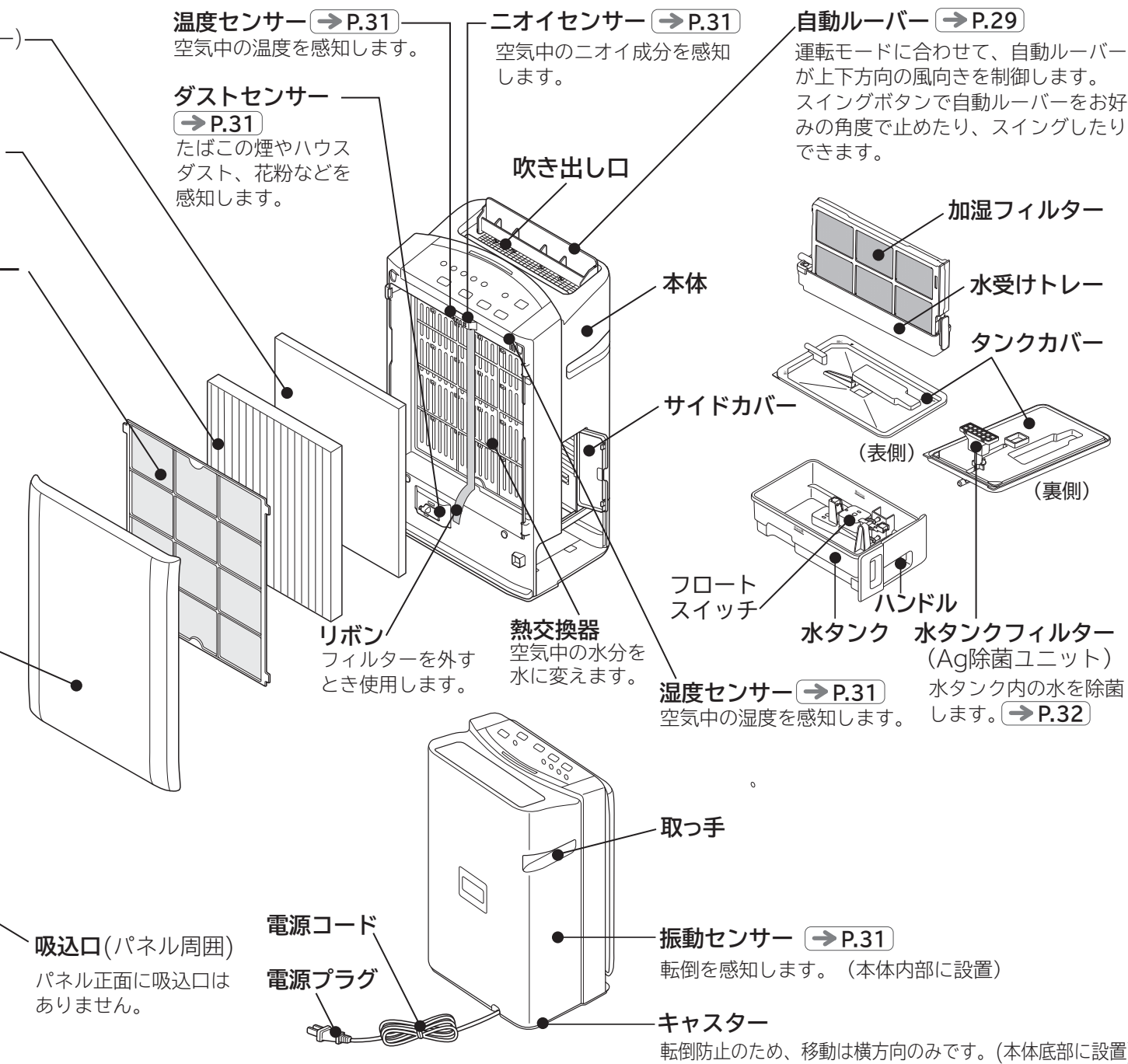
※ダチョウ抗体フィルターは同梱しておりません。製品に同梱しています引換用はがきでお取り寄せになります。



パネル



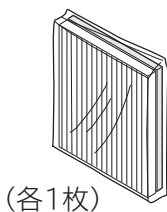
各部のなまえ



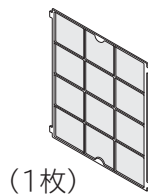
付属品

集じん・脱臭フィルター

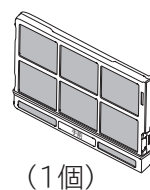
●製品本体内に収納してあります。
※運転前に必ずポリ袋から取り出してください。



プレフィルター



加湿フィルター



操作ボタンとはたらき・表示部

操作ボタンとはたらき・表示部

●すべての運転モードにおいて、空気清浄機能が働いています。

クリーンモニター
ニオイセンサー・ダストセンサーが感知した空気の汚れ度合いを色の変化でお知らせします。

→ P.31

内部清掃ボタン
内部清掃を行うときに操作します。

→ P.42

スイングボタン
風向きを変えるときに操作します。

→ P.29

風量表示
運転中の風量を表示します。

→ P.26

風量ボタン
風量を切り替えたいときに操作します。

→ P.26

eco節電運転ボタン
eco節電運転を設定するときに操作します。

→ P.28

脱臭コースボタン
「快速」「いつも」コースの脱臭コースを設定するときに操作します。

→ P.27

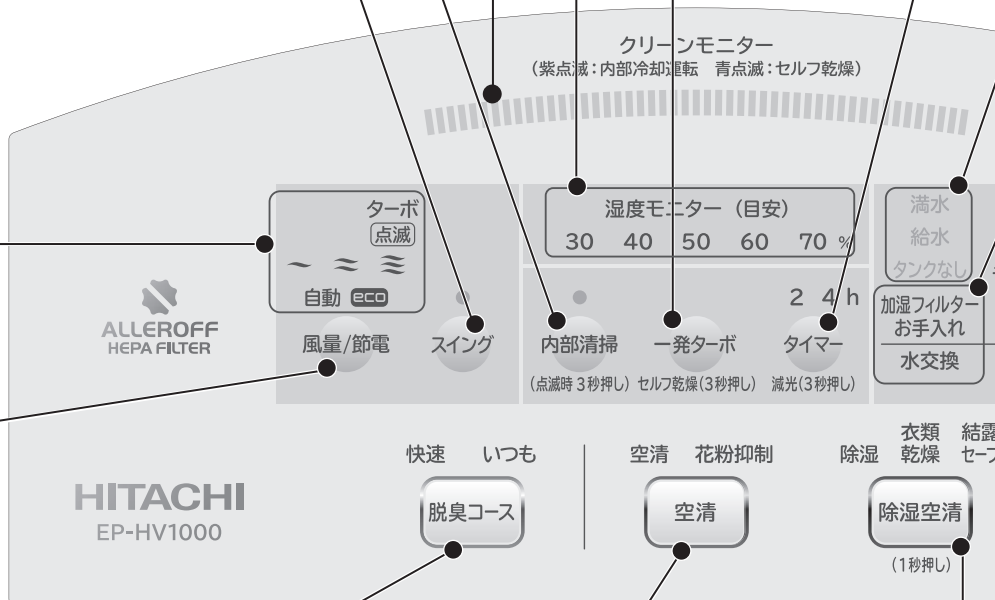
空清ボタン
「空清」「花粉抑制」モードの自動運転を設定するときに操作します。

→ P.19

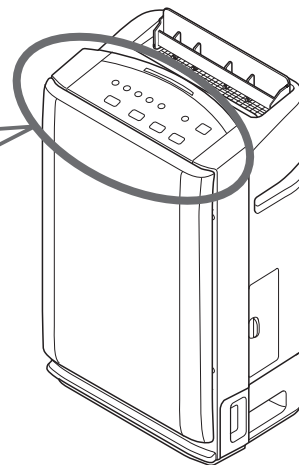
湿度モニター
運転中、お部屋の湿度を表示します。あくまでも目安です。→ P.31

一発ターボボタン
約5分間最大風量で運転します。→ P.24

セルフ乾燥ボタン
本体内部を送風運転で乾燥させます。→ P.25



※運転モードを切り替えると、位置合せのため自動ルーバーが一度閉じてから開きます。



タイマーボタン

タイマー運転(切タイマー)を設定するときに操作します。

→ P.29

減光ボタン(タイマーボタンを約3秒長押し)

表示ランプの明るさを切り替えるときに操作します。→ P.30

満水・給水・タンクなし表示

水タンクの状態をお知らせします。→ P.38~41

加湿フィルターお手入れ・水交換表示

加湿フィルターのお手入れ時期をお知らせします。
また、水タンクの水交換が必要なお知らせします。

→ P.33~38

チャイルドロック表示

チャイルドロックを設定したときに点灯します。→ P.30

チャイルドロック
(3秒押し)

除湿空清運転時は
8時間後オートオフ

リセット

電源
切/入

電源 切/入 ボタン

電源を入切するときと、運転停止するとき操作します。

→ P.19~25

チャイルドロックボタン (リセットボタンを約3秒長押し)

誤操作を防止したいときに操作します。

リセット ボタン

「加湿フィルターお手入れ」「水交換」点灯時、表示をリセットするときに操作します。

→ P.33~38

(長点滅・肌保湿)
加湿

加湿空清

加湿空清ボタン

「加湿」「肌保湿」モードの自動運転を設定するときに操作します。

→ P.20

除湿空清ボタン

「除湿」「衣類乾燥」「結露セーブ」モードの自動運転を設定するときに操作します。

→ P.21

安全上のご注意

- ご使用の前に、この「安全上のご注意」をよくお読みになり、正しくお使いください。お使いになる人や、ほかの人への危害、財産への損害を未然に防止するため、お守りいただくことを次のように説明しています。また、本文中の注意事項についてもよくお読みのうえ、正しくお使いください。

■ここに示した注記事項は

表示内容を無視して誤った使いかたをしたときに生じる危害や損害の程度を、次の表示で区分し説明しています。



警告

この表示の欄は、「死亡または重傷を負うことが想定される」内容です。



注意

この表示の欄は、「軽傷を負うことが想定されるか、または物的損害の発生が想定される」内容です。

絵表示の例



「警告や注意を促す」内容のものです。



してはいけない「禁止」内容のものです。



必ず実行していただく「指示」内容のものです。



警告

火災・感電・けがの原因になります

電源(コンセント・プラグ・コード)



- 定格15A以上・交流100Vのコンセントを単独で使う**
ほかの器具と併用すると分岐コンセントが異常発熱して、発火することがあります。
- 電源プラグは、刃および刃の取付面にほこりが付着している場合はよくふき取る**
火災の原因になります。
- お手入れの際や長期間ご使用にならないときは、電源プラグをコンセントから抜く**
感電やけがの原因になります。
- 電源プラグを抜くときは、電源プラグを持って抜く**
感電やショートして発火することがあります。
- 電源プラグは根元まで確実に差し込む**
差し込みが不完全だと、感電や発熱・発火の原因になります。



- 電源プラグの抜き差しにより、運転を停止しない**
火災・感電・故障の原因になります。
本体内部の温度上昇を防ぐため、本体操作部の電源切で停止したあとも、しばらくの間は送風ファンが回ります。
送風ファンが止まってから、電源プラグを抜いてください。
- ぬれた手で、電源プラグの抜き差しはしない**
感電の原因になります。
- 傷んだ電源コードや電源プラグ、ゆるんだコンセントは使用しない**
感電・ショート・発火の原因になります。
- 電源コードを傷つけない**
〔傷つけ・加工・無理な曲げ・引っ張り・ねじり・重いものを載せる・挟み込むなどしない〕
電源コードが破損し、火災・発火の原因になります。
- テーブルタップによるタコ足配線はしない**
火災・発火の原因になります。

警告

ご使用にあたって



- **燃焼器具と併用の際はこまめに換気する**
換気が不十分な場合は、一酸化炭素中毒の原因になります。
本製品では、一酸化炭素を除去することはできません。



- **衣類やしずくが吹き出し口に落下しないようにする**
発熱による火災、および感電の恐れがあります。
- **空気の吸い込み口や吹き出し口を洗濯物・布・カーテンなどでふさがない**
風通しが悪くなり、発熱・発火の原因になります。
- **可燃性のもの(ヘアスプレーや殺虫剤・芳香剤など)は、本体の近くで使用しない**
ベンジン・シンナー・アルコールで本体をふかない
ひびわれ・感電・引火、発煙・発火の原因になります。
- **台所で換気扇やレンジフードファンの代わりに使用しない**
熱により本体が変形したり、フィルターに引火して火災の原因になります。
また、プレフィルター、集じんフィルター、脱臭フィルターの寿命が低下したり、故障の原因になります。
- **ローソク、蚊取り線香、たばこなどの火気を近づけない・吸わせない**
火災の恐れがあります。
- **室内くんじょうタイプ(発煙型)の殺虫剤を使用する場合は運転を停止し、本体内部に薬剤を吸い込ませない**
本体内部に薬剤成分が蓄積するため、体質によっては過敏に反応し、健康によくないことがあります。
- **吹き出し口からの風が直接あたるところに燃焼器具を置かない**
不完全燃焼をおこし、一酸化炭素などの中毒の原因になります。
- **押し入れ・家具の隙間など狭い場所で使用しない**
風通しが悪くなり、発熱・発火の原因になります。
- **水タンクや加湿フィルターなどを外したまま運転しない**
けがや故障の原因になります。

お手入れについて



- **お手入れするときなどは、本体各部に直接水をかけない**
ショート・感電の原因になります。
- **水につけたり、水をかけたり、本体内に直接給水しない**
ショート・感電の原因になります。
- **本体を倒してフィルター類の取り外しやお手入れをしない**
水がこぼれて感電・故障の原因になります。
- **お手入れの際は洗剤を使用しない**
お手入れに塩素系、酸性タイプの洗剤を使用すると有毒ガスが発生し、健康を害することがあります。また、中性洗剤もプラスチックを侵す恐れがあるため、使用しないでください。
- **水タンクのお手入れに洗剤(台所用、洗濯用など)を使用しない**
洗剤成分の影響により破損して水漏れしたり、感電やけが、故障の原因になります。

安全上のご注意(続き)



警告

設置場所について



- **食堂や飲食店、焼肉店、調理室などの油煙の多い場所では使用しない**
本体内部に油分やほこりが堆積し、火災や故障、におい発生の原因になります。
- **可燃性ガス・腐食性ガスや金属性のほこりのある場所、油・可燃性ガスの漏れるおそれのある場所では使用しない**
発火や爆発、故障の原因になります。
- **塗料や接着剤などの溶剤を使用・保管している場所では使用しない**
部品の劣化や引火の恐れがあります。
- **機械油などの油成分が浮遊している場所では使用しない**
ひび割れ・感電・引火の恐れがあります。
- **薬品を扱う場所では使用しない(病院・工場・実験室・美容院・写真現像室、その他)**
空気中に揮発した薬品や溶剤により機械が劣化し、水が漏れて家財などを濡らしたり、感電の原因になります。
- **本体を傾けたり、倒したり、本体に寄りかかったり、上に乗ったりしない**
また、**幼児の近くや不安定な場所で使用しない**
本体の振動により倒れ、けがや本体故障の原因になります。
水タンクの水が漏れ、感電や漏電による火災の恐れがあります。
倒れたときは、すぐに本体を起こしてください。
(転倒したときは、運転が止まって電源が切れます)
- **棚、机の上などには設置しない**
本体の振動により倒れ、水漏れや感電の原因になります。
- **毛足の長いじゅうたんや段差のある場所には設置しない**
本体が傾いて転倒し、水漏れや感電の原因になります。
- **浴室など湿気の多い場所や、水の掛りやすい場所では使用しない**
感電や漏電による火災の恐れがあります。
- **暖房器具のまわりなどの高温になる場所で使用しない**
熱により変形、変色が起こり、けがや故障の原因になります。
- **直射日光の当たる場所・雨風の当たる場所では使用しない**
過熱や感電・漏電火災の原因になります。
- **可燃性の粉じんやグラインダ・溶接機など火花状の粉じんが発生する工作機械の設置された場所では使わない**
火災の原因になります。

そのほか



- **スイッチを入れても時々運転しない、あるいは風が出てこないことがある。電源コードに"ひび割れ"や"傷"がある。運転中に異常な音や振動がする。本体が変形していたり、異常に熱い。焦げ臭いにおいがする。そのほかの異常がある場合は、事故防止のためすぐに電源プラグを抜いて、お買い求めの販売店に点検・修理を依頼する**
感電や漏電・ショートによる火災の恐れがあります。
- **次のような方がお使いになるときは、特に注意する**
(乳幼児、お子さま、お年寄り、自分で温度調節のできない方)
運転中に熱を発生するため、室温が上昇します。体に風を直接あてたまま長時間ご使用になると、体調をくずしたり、脱水症状を起こす原因になります。
- **持ち運ぶときは、電源プラグを抜き水タンクの水を捨てる**
水が漏れて感電・漏電や家財をぬらす原因になります。
- **空気の吸い込み口や吹き出し口などの開口部に指や異物(金属や紙など)を入れない**
けがや感電、火災などの原因になります。
- **水タンクの水は、飲まない、飲ませない、他の用途に使用しない**
健康を害したり、思わぬ事故の原因になります。
- **分解したり修理・改造しない**
火災・感電・けがの原因になります。(修理は販売店などにご相談ください)



⚠ 注意

移動させるとき



●キャスターによる移動は、横方向のみ(転倒防止のため)

床材の種類によっては床面が傷付く場合があります。また水タンクに水が入っている場合はこぼれる恐れがありますので、平らな床面をゆっくり動かしてください。

●持ち運ぶときは本体の取っ手に確実に手を掛ける

取っ手以外を持つと破損したり、思わぬけがの原因になります。



●水が入った状態では、本体を持ち運ばない

- ・水漏れやけがの原因になります。
- ・水タンクに水が入ったまま持ち運ぶと運転時に水があふれ出る原因となります。
- ・持ち運ぶときは、水タンクの水を抜いてから本体にセットした状態で行ってください。

●動いている自動ルーバーに触ったり、自動ルーバーを持って持ち運ばない

落下してけがの原因や故障の原因になります。
持ち運ぶときは、必ず取っ手を持ってください。

設置場所について



●クロス張りの白い壁など、ふけない壁の近くでは使用しない

周囲の空気を巻き込み、吹き出し口付近の壁に汚れがつく恐れがあります。

●美術品や学術資料などの保存、業務用などの特殊用途には使用しない

保存品の品質低下の原因になります。

●本体の上、および付近に金魚鉢や花瓶などの水の入った容器を置かない

水が本体内部に入ると感電・火災・故障の原因になります。

●調理器具の近くでは使用しない

熱、油煙などで部品の劣化・感電・引火の恐れがあります。

お手入れについて



●パネル、水タンクなどを脱着するときは、ゆっくり確実に行う

水漏れや指を挟むなどけがをする恐れがあります。

●本体から水タンクや加湿フィルターを取り出す際は、本体が動きださないように、支えながら行う

本体が急に動き出し、水漏れや思わぬけがの原因になります。

●お手入れの際、本体および取り外した部品(パネル、水受けトレイ、水タンクなど)の下に柔らかい布を敷く

床面を傷つけることがあります。

●お手入れの後は、部品を確実に取り付ける

パネル、プレフィルター、集じんフィルター、脱臭フィルター、加湿フィルターなどの部品を外したまま使用しないでください。故障の原因になります。

●水タンクの水は毎日新しい水道水と入れ換え、「お手入れのしかた」に従い定期的にお手入れする

清掃せずに使用を続けると、汚れや水あかによりかびや雑菌が繁殖し、悪臭がする場合があります。まれに体質によっては過敏に反応し健康によくありません。この場合は医師に相談してください。

●水タンクには必ず水道水(飲用)を使う

部品の変形、変質、故障、かびや雑菌の繁殖による悪臭の原因になります。お湯(40℃以上)や浄水器の水、アルカリイオン水、ミネラルウォーター、井戸水などは使用しないでください。また、有機溶剤、薬品、香水、芳香剤などは水タンクに入れないでください。



●水タンクは給水中に落としたりして衝撃を加えない

タンクの水が漏れて床などをぬらす原因になります。また、水タンク内のフロートスイッチが破損すると、満水を検知できず、水漏れ・感電の原因になります。

●水タンク内のフロートスイッチには無理な力を加えない、外さない

水タンクが満水になっても運転が止まらず、家財などを濡らしたり、感電・漏電の原因になります。

安全上のご注意(続き)



注意

そのほか



- 除湿で溜った水は加湿に使用しない
雑菌が繁殖しやすいため、健康を害する恐れがあります。
- 水受けトレイに水を入れない
水があふれる原因になります。
- 水漏れしたときは使用しない
感電の原因になります。水漏れしているときは、電源プラグをコンセントから抜き、必ず修理を依頼してください。
- 凍結させない
水タンクなどが破損して感電や故障の原因になります。凍結の恐れのあるときは、水タンクの水を捨ててください。
- 自動ルーバーは手で動かさない、手や物で動きを止めない
故障の原因になります。
- ペットの近くで使用する場合、本体に尿をかけさせない、電源コードをかじらせない
感電・発火の原因になります。このようなときは、電源プラグをコンセントから抜き、必ず修理を依頼してください。
- ランプの光を見つめない
目を傷めることがあります。
- 乾燥に弱い土壁や家具、美術品のある部屋では使用しない
変形や破損の原因になります。
- フィルターは日立純正空気清浄機用フィルターを使用する
当社純正品以外を使用した場合、故障の原因となります。



使用上のご注意

フィルターを外したまま運転しない

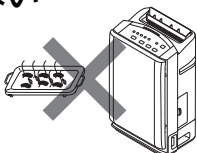
清浄効果ができません。また、故障の原因になります。

ニオイセンサー、ダストセンサーを ふさいだり、触ったりしない

センサー類の感度が悪くなります。

調理器具の近くでは使わない

熱、油煙などで変形、変色、破損、引火の恐れがあります。本体と調理器具は、1m以上離して設置してください。



動植物に直接風を当てない

悪影響を与える可能性があります。

本体上面に物を置いたり、吸込 口や吹き出し口をふさがない

故障やけがの原因になります。



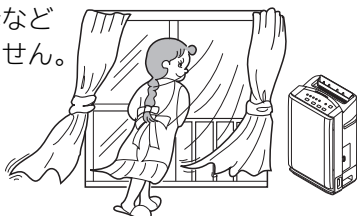
運転中は触ったり、移動(向きを変えたり、 持ち上げたりなど)させない

運転したまま本体を動かすとファンが内部のケースにあたり、異音がするなど故障の原因になります。

密閉した部屋では、時々換気する

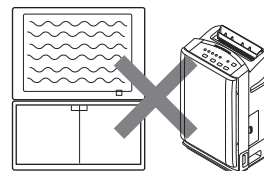
換気作用(一酸化炭素などの除去効果)はありません。

*タバコの有害物質(一酸化炭素等)は除去できません。



テレビやラジオなどの近くでは使わない

ノイズが入る場合があります。2m以上離して設置してください。コードレス電話、ワイヤレスマイクについても同様です。



運転前の準備

ご注意

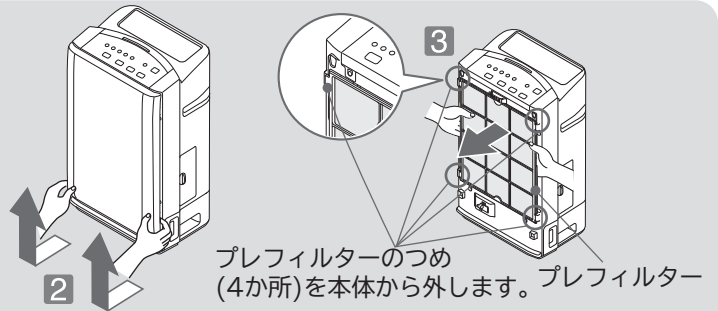
- キャスターによる移動はゆっくり動かしてしてください。また、移動は横方向のみです。(転倒防止のため)
- ポリ袋に入れたままフィルターをセットしても、清浄効果は得られません。また故障の原因になります。
- 本体を倒したり、傾けたりしないでください。

フィルターを本体にセットする

- フィルター交換の手順も同じです。(フィルターは日立純正空気清浄機用フィルターをご使用ください。)

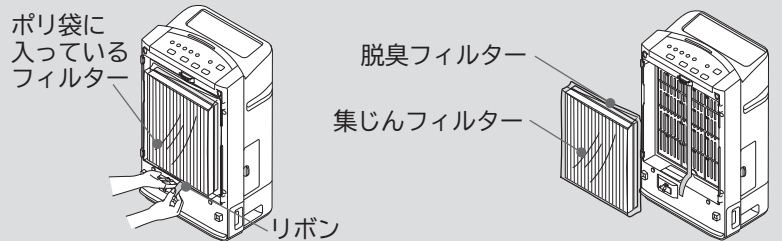
1 パネル、プレフィルターを 取り外す

- 1 本体を水平で安定した場所に置きます。
- 2 パネルの下側(2か所)に指をかけて、ゆっくり手前に引き、上側へ少しずらして取り外します。
- 3 プレフィルター取り外します。



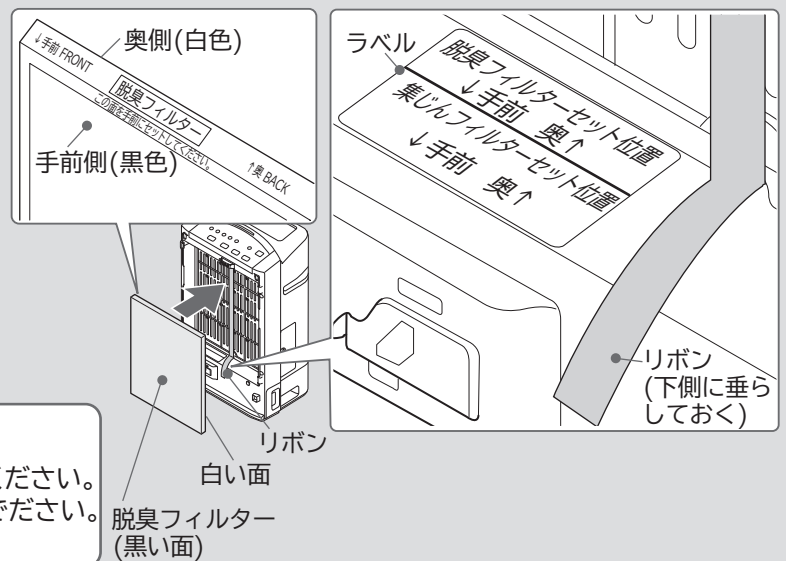
2 フィルターを取り外す (集じん用と脱臭用があります)

- 1 本体内からポリ袋に入っているフィルターを取り外します。
●リボンを静かに引いてください。
- 2 フィルターをポリ袋から取り出します。



3 脱臭フィルターを本体 に取り付ける

- 脱臭フィルターの黒い面が手前(白い面が奥側)になるようにセットしてください。
- リボンを脱臭フィルターの奥側にして、ラベル(脱臭フィルターセット位置)が隠れるように、奥までセットしてください。
(リボンの先端は下側に垂らしておいてください)

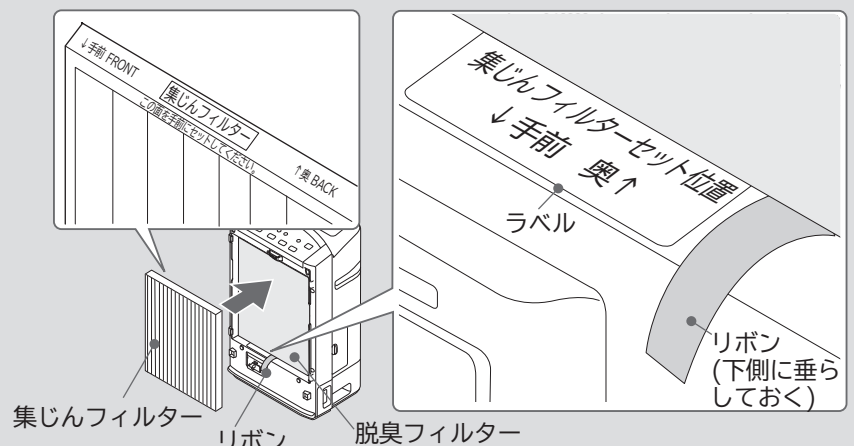


ご注意

- 脱臭フィルターは必ずポリ袋から取り出してください。
- フィルター前面は、布や紙などでふさがらないでください。
- 集じんフィルターも同様です。

4 集じんフィルターを本体 に取り付ける

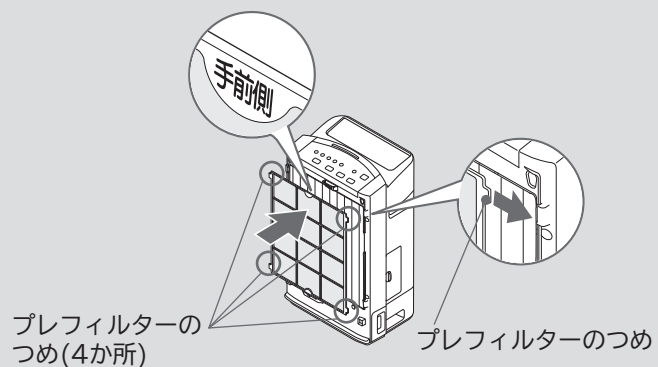
- ラベル(集じんフィルターセット位置)が隠れるように、セットしてください。
フィルターセット後、リボンが下側から出ていることを確認してください。



運転前の準備(続き)

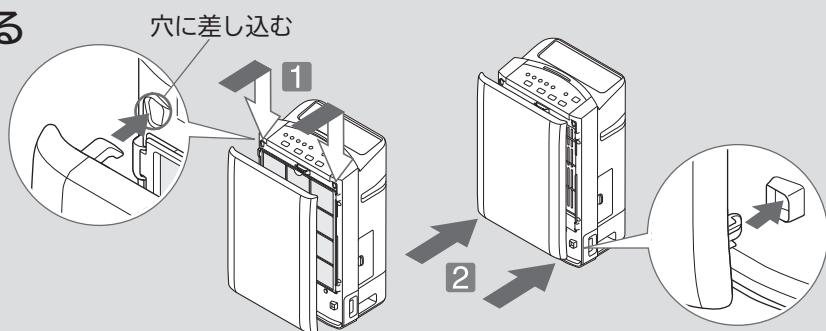
5 プレフィルターを本体に取り付ける

- 本体の差し込み穴にプレフィルターのつめ(4か所)を確実に差し込み、固定します。



6 パネルを本体に取り付ける

- 1 パネルの上側のつめ(2か所)を本体の差し込み穴に差し込みます。
- 2 パネル下部を静かに押して、カチツと音がするまで確実に閉じます。

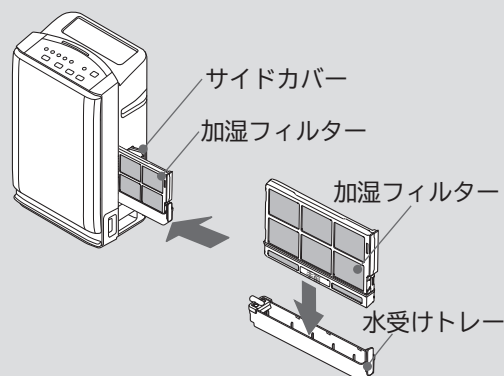


7 加湿フィルターをセットした水受けトレイが本体に取り付けられていることを確認する

- 加湿フィルターを取り付けないと加湿フィルターお手入れランプが点灯し運転できません。

注意

- 加湿フィルターは、本体の奥まで押し込んで確実に取り付けてください。取り付けが不十分だと、運転中に水が漏れる原因になります。また、本体が動かないように押さえながら取り付けてください。



水タンクの準備をする

■梱包用パッキンを取り外す

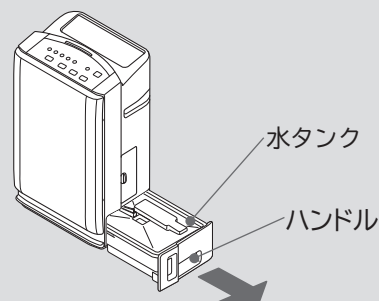
●ご購入後、初めてお使いになるときは、必ず行なってください。

1 本体から水タンクを取り出す

●水タンクのハンドルに手を掛けて、少し持ち上げながら静かに引き出します。

ご注意

●本体から水タンクを取り出す際は、本体底面にキャスターが付いていますので、動かないように本体を押さえながら、静かに引き出してください。(キャスターにストッパーはありません)



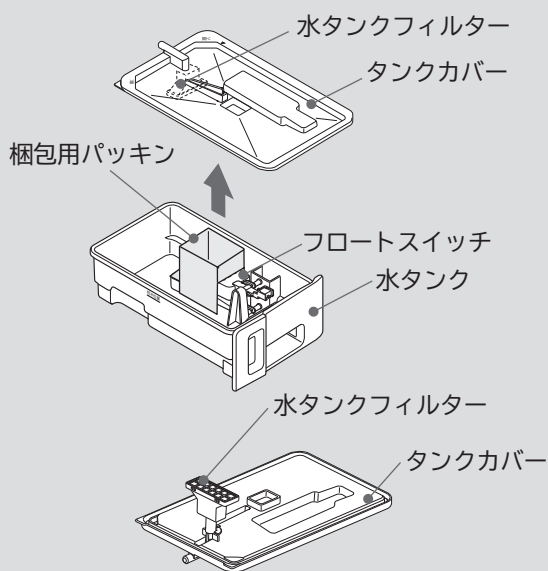
2 タンクカバーを外して、梱包用パッキンを取り外す

⚠ 注意

●フロートスイッチに無理な力が加わらないようにしてください。破損すると「満水」を検出できなくなり、水漏れの原因になります。
●梱包用パッキンは必ず取り外してください。フロートスイッチが動かないと「満水」を検出できなくなり、水漏れの原因になります。

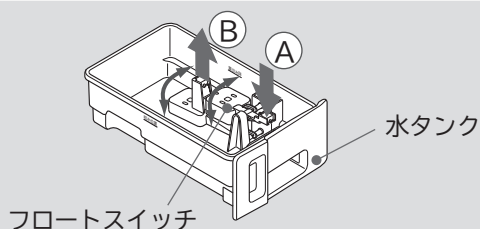
ご注意

●タンクカバーを外すときは、指先や爪をいためないように注意してください。
●水タンクフィルターに無理な力が加わらないようにしてください。破損すると水を吸い上げることができなくなります。

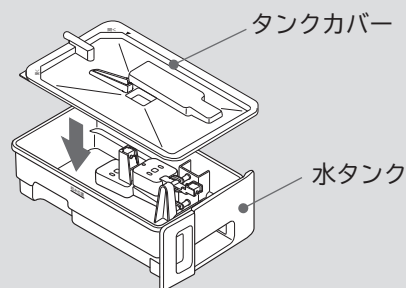


3 フロートスイッチの動作を確認する

●シーソーのように、軽く動くことを確認してください。
※(A)を軽く押しながら、(B)を軽くつまみ上げてください。



4 タンクカバーを取り付ける



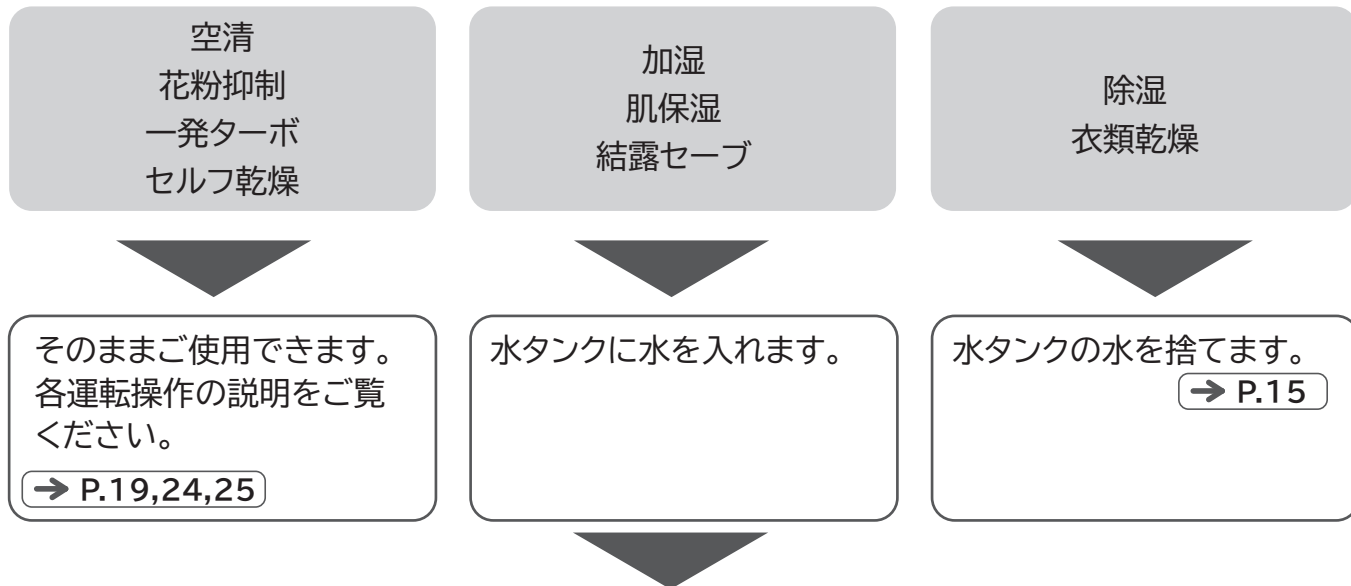
5 水タンクを本体に取り付ける

●水タンクがないとタンクなしランプが点灯し運転できません。

運転前の準備(続き)

■各運転モードごとの準備

●運転モードごとに水タンクの準備の内容が異なります。



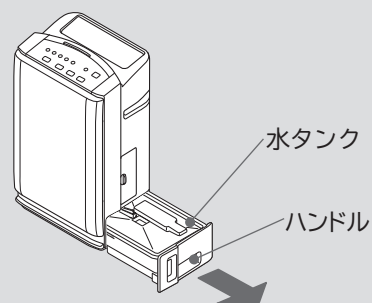
水タンクに水を入れる(加湿、肌保湿、結露セーブで運転するとき)

1 本体から水タンクを取り出す

●水タンクのハンドルに手を掛けて、少し持ち上げながら静かに引き出します。

ご注意

●本体から水タンクを取り出す際は、本体底面にキャスターが付いていますので、動かないように本体を押さえながら、静かに引き出してください。(キャスターにストッパーはありません)



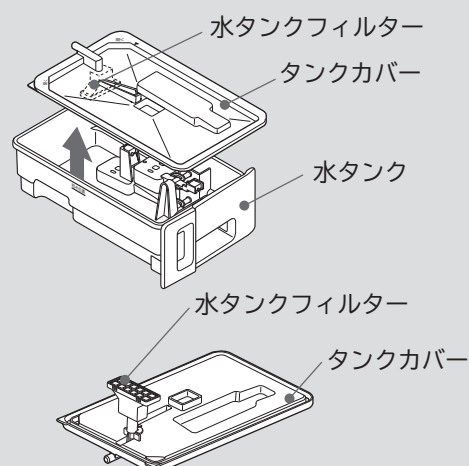
2 水タンクからタンクカバーを外す

注意

●フロートスイッチに無理な力が加わらないようにしてください。破損すると「満水」を検出できなくなり、水漏れの原因になります。

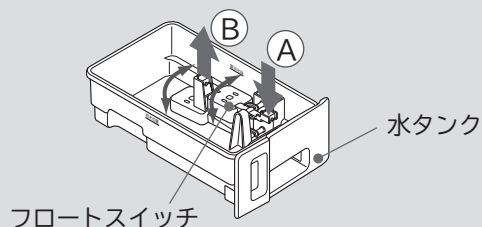
ご注意

●タンクカバーを外すときは、指先や爪をいためないように注意してください。
●水タンクフィルターに無理な力が加わらないようにしてください。破損すると水を吸い上げることができなくなります。



3 水タンクとタンクカバーを水ですすいで、フロートスイッチの動作を確認する

●水道水で2~3回すすいでください。洗剤は使わないでください。
●シーソーのように、軽く動くことを確認してください。
※(A)を軽く押しながら、(B)を軽くつまみ上げてください。

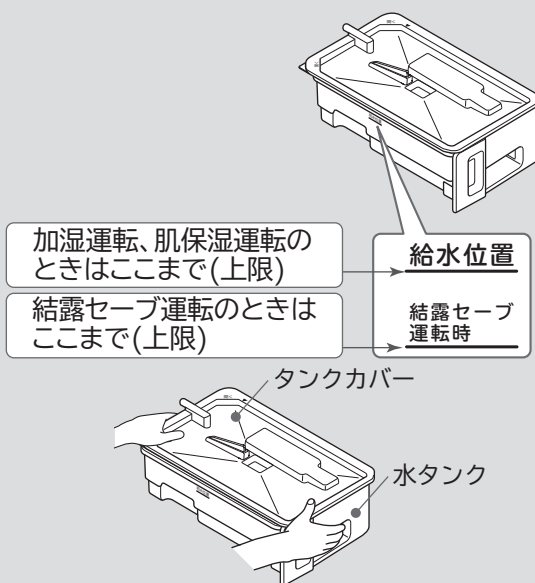


4 水タンクに水を入れて、タンクカバーを取り付ける

- 水タンク側面の線を越えないようにしてください。
- 水タンクのまわりに付いた水気は、ふき取ってください。
- 水タンクに水を入れて持ち運ぶときは、タンクカバーを取り付けて、しっかり持ってください。

⚠ 注意

- 給水時の上限を越えると、水漏れの原因になります。
- 「給水位置」(加湿運転、肌保湿運転時の上限)まで水を入れた状態で、結露セーブ運転は行わないでください。除湿運転を行なう場合があるので、水があふれるときがあり、水漏れの原因になります。
- タンクカバーは確実に取り付けてください。取り付けが不十分だと運転中に水が漏れる原因になります。



5 本体に水タンクを取り付ける

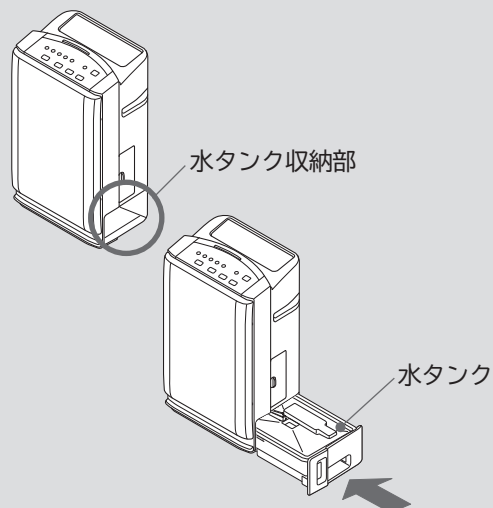
- 水タンクを取り付ける際、水タンク収納部にしずくが落ちている場合は、ふき取ってください。
- 水タンクを取り付けないと運転できません。

⚠ 注意

- 水タンクは、本体の奥まで確実に取り付けてください。取り付けが不十分だと、運転中に水が漏れる原因になります。また、本体が動かないように押さえながら取り付けてください。

ご注意

- 水タンクに水が入っていると重たいので、指先や爪、腰などをいためないように注意してください。



⚠ 注意

- 除湿、衣類乾燥、結露セーブ運転で溜まった水は、使わないで必ず捨ててください。雑菌が繁殖しやすいため、健康を害する恐れがあります。

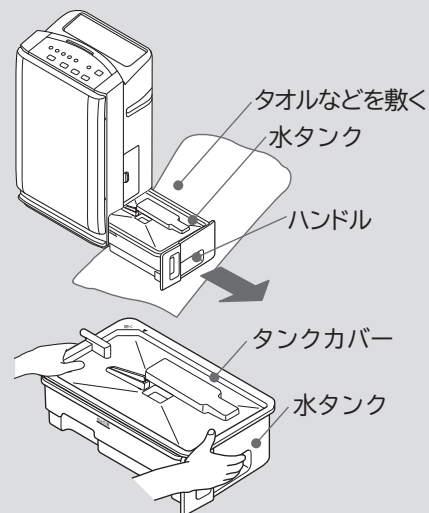
水タンクの水を捨てる(除湿、衣類乾燥で運転するとき)

1 本体から水タンクを取り出す

- 水タンクのハンドルに手を掛けて、少し持ち上げながら静かに引き出します。
- 水がこぼれることがありますので、タオルなどを敷くことをおすすめします。
- 水の入っている水タンクを運ぶときは、タンクカバーを付けた状態で、しっかり持ってください。

ご注意

- 本体から水タンクを取り出す際は、本体底面にキャスターが付いていますので、動かないように本体を押さえながら、静かに引き出してください。(キャスターにストッパーはありません)
- 水タンクに水が入っていると重たいので、指先や爪、腰などをいためないように注意してください。



運転前の準備(続き)

2 タンクカバーを外す

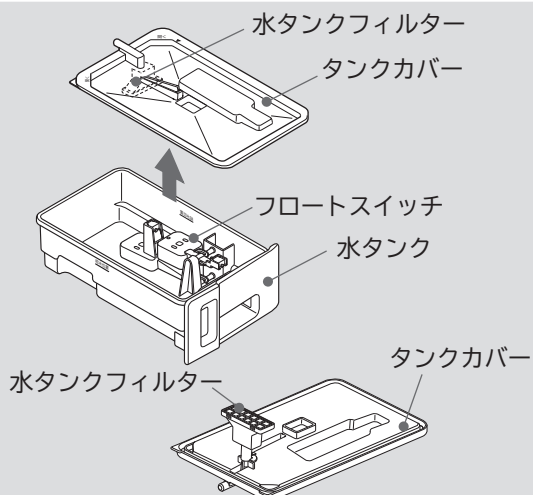
- 水がこぼれることがありますので、タンクカバーは静かに外してください。

⚠ 注意

- フロートスイッチに無理な力が加わらないようにしてください。破損すると「満水」を検出できなくなり、水漏れの原因になります。

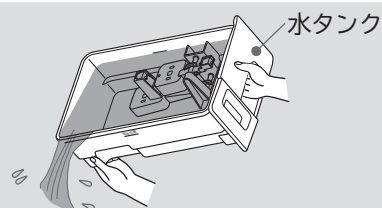
ご注意

- タンクカバーを外すときは、指先や爪をいためないように注意してください。
- 水タンクフィルターに無理な力が加わらないようにしてください。破損すると水を吸い上げることができなくなります。



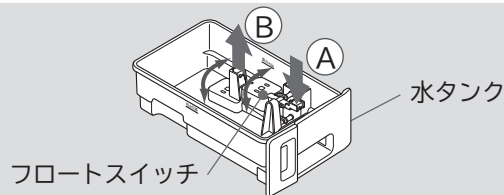
3 水タンクの水を捨てる

- 水タンクの水を捨てる時は、しっかり持ってください。



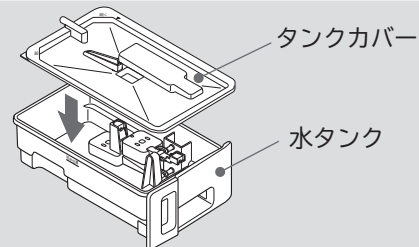
4 フロートスイッチの動作を確認する

- シーソーのように、軽く動くことを確認してください。
※(A)を軽く押しながら、(B)を軽くつまみ上げてください。



5 タンクカバーを取り付ける

- 水タンクのまわりに付いた水気は、ふき取ってください。

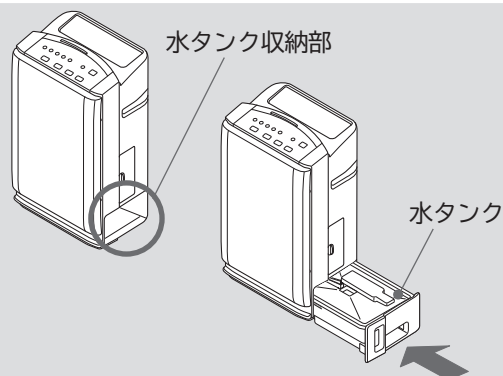


6 水タンクを本体に取り付ける

- 水タンクを取り付ける際、水タンク収納部にしずくが落ちている場合は、ふき取ってください。
- 水タンクがないと運転できません。

⚠ 注意

- 水タンクは、本体の奥まで確実に取り付けてください。取り付けが不十分だと、運転中に水が漏れる原因になります。また、本体が動かないように押さえながら取り付けてください。



設置のしかた

- 本体底面にキャスターが付いていますので、水平で安定した、強度のある床面へ設置してください。(キャスターにストッパーはついていません)
- 冷暖房器具などの近くは避けて、空気の循環のよい場所を選びます。
- 左右の壁から90cm以上離してお使いください。排気風が周囲の空気を巻き込み、壁が汚れることがあります。

⚠ 警告

- 不安定な床や台の上などには置かないでください。転倒・落下により破損や故障、水漏れなどの原因になります。
- 本体を傾けて使用すると水漏れの原因になります。

運転する

運転操作の前に

●電源プラグをコンセントに確実に差し込む



警告

- 定格15A以上・交流100Vのコンセントを単独で使う
ほかの器具と併用すると分岐コンセントが異常発熱して、発火することがあります。
- 電源プラグの抜き差しにより、運転を停止しない
火災・感電・故障の原因になります。
本体内部の温度上昇を防ぐため、本体操作部の電源切で運転を停止したあとも、しばらくの間は送風ファンが回ります(クリーンモニターが紫色で点滅します)。送風ファンが止まってから、電源プラグを抜いてください。

自動運転モード表示・自動ルーバー(基本的な動き)

運転モード	運転	自動運転時の風量表示と風量範囲	自動ルーバーの向き	クリーンモニター
空清 <small>空清 花粉抑制</small> (橙色点灯)	空清	自動 静 ↔ 弱 ↔ 中 ↔ 強 最初の3分間	上方向で停止	電源切入 ボタンを押す 青色点灯 ↓ 運転ボタンを押す 紫色点灯 (最大3分間) ↓ <空気の汚れ度合> きれい ← → 汚れ 青 ↔ 紫 ↔ 赤 <表示色> ↓ 電源切入 ボタンを押す 消灯 または 紫色点滅 (冷却動作中) ↓ 消灯
花粉抑制 <small>空清 花粉抑制</small> (橙色点灯)	空清	自動 中 ↔ 強 最初の10分間	斜め方向で停止	
加湿 <small>(長点滅・肌保湿) 加湿</small> (橙色点灯)	加湿 空清	自動 静 ↔ 弱 ↔ 中 ↔ 強 最初の3分間	斜め方向で停止	
肌保湿 <small>(長点滅・肌保湿) 加湿</small> (橙色長点滅)	加湿 空清	自動 静 ↔ 弱 ↔ 中 ↔ 強 最初の3分間	斜め方向で停止	
除湿 <small>除湿 乾燥 セーブ</small> (1秒押し) (橙色点灯)	除湿 空清	自動 静 ↔ 弱 ↔ 中 ↔ 強 最初の3分間	斜め方向で停止	
衣類乾燥 <small>除湿 乾燥 セーブ</small> (1秒押し) (橙色点灯)	除湿 空清	点滅 ターボ連続	斜め～上方向の間で スイング動作	
結露セーブ <small>除湿 乾燥 セーブ</small> (1秒押し) (橙色点灯)	加湿 空清 除湿	自動 静 ↔ 弱 ↔ 中 ↔ 強 最初の3分間	斜め方向で停止	
セルフ乾燥 <small>一発ターボ セルフ乾燥(3秒押し)</small> (クリーンモニター: 青色点滅)	空清	自動 強連続	上方向で停止	

※ すべての運転モードにおいて、空気清浄機能が働いています。

- 風量/節電 ボタンで風量を切り替えることができます。➡ P.26

ただし、セルフ乾燥運転は風量切り替えができません。

- 電源を入れると部屋の湿度にかかわらず必ず湿度モニターは「湿度50%」を約3分間点滅します。
- 運転モードを切り替えると、位置合せのため自動ルーバーが一度閉じてから開きます。また、ヒーターを使用する運転モード(除湿・衣類乾燥・結露セーブ)から切り替えた場合、本体内部の冷却を行ってから自動ルーバーが一度閉じて開きます。



電源を入れると約3分間点滅します

運転する(続き)

加湿・除湿関連モードの動作条件について

- 本製品の加湿動作、除湿動作は、選択した「運転モード」と内蔵した湿度センサーが感知した「湿度(湿度モニターの表示)」の組み合わせ条件により自動制御しています。
- 加湿、除湿の動作範囲外の時は、選択した運転モードの表示ランプが点灯したままで空気清浄機能の運転を続けます。

■「加湿」・「肌保湿」・「結露セーブ(加湿)」運転モードの加湿動作条件について

加湿	肌保湿	結露セーブ(加湿)
<p>湿度モニター (目安)</p> <p>30 40 50 60 70 %</p> <p>加湿する 加湿しない</p>	<p>湿度モニター (目安)</p> <p>30 40 50 60 70 %</p> <p>加湿する</p>	<p>湿度モニター (目安)</p> <p>30 40 50 60 70 %</p> <p>加湿する 加湿しない</p>

- 加湿運転開始後すぐには加湿フィルターは湿りません。断続的に給水しますので徐々に加湿フィルターが吸水して湿ってきます。
- 加湿動作しない時は、水タンクの水位は変化(減少)しません。
- 風量をお好みで切り換えても加湿動作する条件は変わりません。

■「除湿」・「衣類乾燥」・「結露セーブ(除湿)」運転モードの除湿動作条件について

除湿	衣類乾燥	結露セーブ(除湿)
<p>湿度モニター (目安)</p> <p>30 40 50 60 70 %</p> <p>除湿しない 除湿する</p>	<p>湿度モニター (目安)</p> <p>30 40 50 60 70 %</p> <p>除湿する</p>	<p>湿度モニター (目安)</p> <p>30 40 50 60 70 %</p> <p>除湿しない 除湿する</p>

- 除湿動作開始後すぐには水タンクに水は溜まりません。また、周囲の温度・湿度により水の溜まり方が変化します。
- 除湿動作しない時は、水タンクに水は溜まりません。
- 風量をお好みで切り替えても除湿動作する条件は変わりません。

電源が自動で切れる機能について

次のような場合や運転モードでは一定時間の経過後に自動で電源が切れます。

- 「加湿フィルターお手入れ」・「水交換」・「満水」・「給水」・「タンクなし」のランプが点灯すると運転を停止します。何も操作しないと、約10分で電源が切れます。
- 「電源 切/入」ボタンで電源を入れた後、何も操作しないと、約10分で電源が切れます。
- ヒーターを使用する運転モード(除湿・衣類乾燥・結露セーブ)は、運転開始から最大8時間で自動停止し、電源が切れます。
- 「セルフ乾燥」モード運転は約3時間で自動停止し、電源が切れます。 → P.25
- eco節電運転が設定されている場合は、自動停止し、電源が切れる場合があります。 → P.28
- 内部清掃運転の終了後に運転を停止します。何も操作しないと、約10分で電源が切れます。 → P.42

再度運転をする場合は、「電源 切/入」ボタンを押してください。

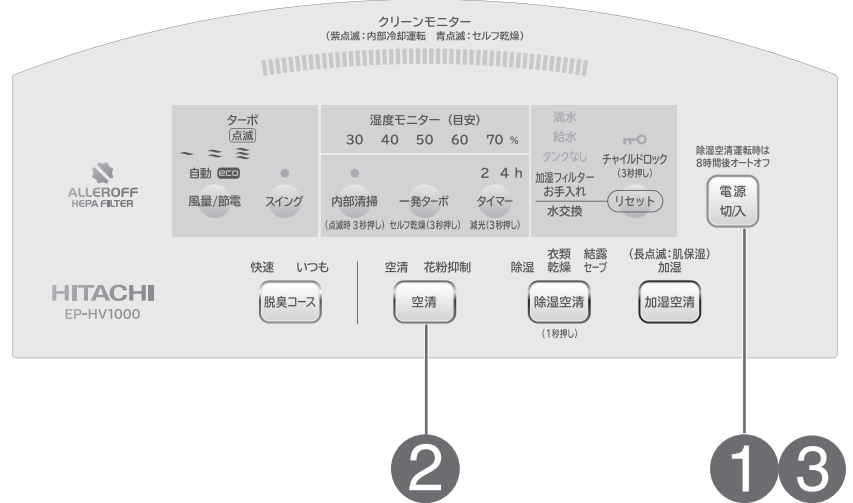
空清・花粉抑制で運転する

●空清

お部屋の空気に合わせて自動で風量を調節し、集じん・脱臭を行います。

●花粉抑制

床上付近の花粉の捕集効果を高めるとともに、1時間毎に強風量でお部屋の空気を強制循環させて広い範囲を見張ります。



運転する

1 **電源 切入 ボタンを押す**
 ピーピー

- 電源が入って、運転操作待ちの状態です。
 ※何も操作しないと、約10分で電源が自動で切れます。(表示が消えます)

- 前回運転を終了したときの運転モードが点滅します。また、前回セルフ乾燥で終了した場合は、「空清」が点滅します。
 ※工場出荷状態は「空清」
- クリーンモニターが青点灯します。
- 湿度モニターの50%が点滅し、約3分後にお部屋の湿度の状態を調べて点灯が変わります。
 (数値は目安です)

2 **空清 ボタンを押す**
 ピッ

- ボタンを押すごとにモードが切り替わります。
 空清 → 花粉抑制
- 「空清」または「花粉抑制」モードの運転が始まります。
 ※風量をお好みで切り替えたいとき → P.26

- 自動ルーバーと送風ファンが動き出します。
- 自動ルーバーは除々に開き、上方向または斜め方向の所定の位置で停止します。
 ※自動ルーバーの向きはスイングボタンで変更することもできます。(→ P.29)
- 風量ランプは自動が点灯し、二オイセンサーとダストセンサーで検出した空気の汚れ度合により風量を自動的に切り替えます。
- 空気の汚れ度合をクリーンモニターで表示します。
 (→ P.31)
 ※運転開始直後、お部屋の空気の状態を調べている間は、クリーンモニターの表示は紫色です。(最大3分間)
 その後、空気の汚れ度合により青色、紫色、赤色を表示します。

3 **運転を停止するときは 電源 切入 ボタンを押す**
 ピー

- 運転が停止し、電源が切れます。
 ※再度、運転するときは、1 から操作します。

- すべてのランプが消灯します。
- 自動ルーバーが閉じます。

運転する(続き)

加湿・肌保湿で運転する

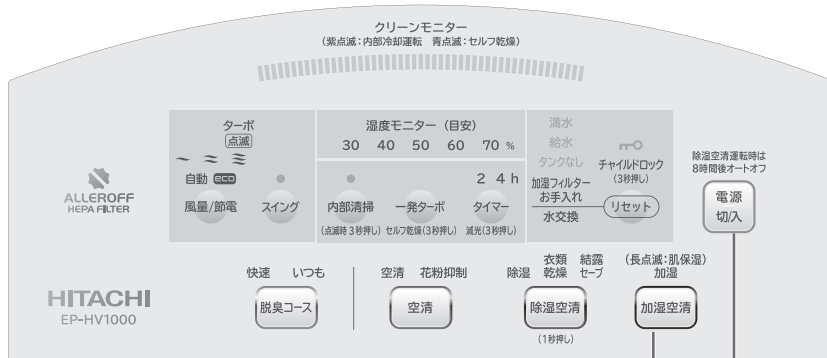
●加湿(点灯)

ヒーターを使わないから省エネで、湿度を上げすぎない気化式を採用しました。

清浄された空気による加湿で、乾燥したお部屋の湿度を高めます。

●肌保湿(長点滅)

お部屋の湿度を高めの約60%にコントロール。冬季など乾燥しがちなお肌にうるおいを保ちます。



2 1 3

お知らせ

- 風による気化式の加湿を行いますので、湯気(蒸気)や霧は見えません。

⚠ 注意

- 除湿、衣類乾燥、結露セーブ運転で溜まった水は、使わないで必ず捨ててください。雑菌が繁殖しやすいため、健康を害する恐れがあります。
- 水受けトレイに直接水を入れないでください。水があふれる原因になります。

準備

加湿フィルターと水を入れた水タンクを本体に取り付ける → P.12,14,15

- 加湿フィルターを取り付けないと加湿フィルターお手入れランプが点灯し運転できません。

1

電源
切入

ボタンを押す

ピーピー

- 電源が入って、運転操作待ちの状態です。※何も操作しないと、約10分で電源が自動で切れます。(表示が消えます)

- 前回運転を終了したときの運転モードが点滅します。また、前回セルフ乾燥で終了した場合は、「空清」が点滅します。※工場出荷状態は「空清」
- クリーンモニターが青点灯します。
- 湿度モニターの50%が点滅し、約3分後にお部屋の湿度の状態を調べて点灯に変わります。(数値は目安です)

2

加湿空清

ボタンを押す

ピッ

- ボタンを押すごとにモードが切り替わります。
加湿 → 肌保湿
- 「加湿」または「肌保湿」モードの運転が始まります。
※風量をお好みで切り替えたいとき → P.26

お知らせ

- 水が少なくなると給水ランプが点灯し、運転が止まります。このときは一旦電源を切り、水タンクに水を入れてください。→ P.40, 41
- 水タンクの水を交換する必要があるときは、水交換ランプが点灯し、運転しません。水タンクの水を交換してください。→ P.36

- 自動ルーバーと送風ファンが動き出します。
- 自動ルーバーは徐々に開き、斜め方向で停止します。※自動ルーバーの方向はスイングボタンで変更することもできます。→ P.29
- 風量ランプは自動が点灯し、二オイセンサー、ダストセンサー、湿度センサーで検出した空気の汚れ度合と湿度により風量を自動的に切り替えます。
- 空気の汚れ度合をクリーンモニターで表示します。→ P.31

※運転開始直後、お部屋の空気の状態を調べている間は、クリーンモニターの表示は紫色です。(最大3分間)
その後、空気の汚れ度合により青色、紫色、赤色を表示します。

- 運転中に数分から十数分に一度数秒間「ウィーン」という音がしますが、水タンクから水を吸い上げているときの音です。異常ではありません。

3

運転を停止するときは 電源
切入 ボタン
を押す

ピー

- 運転が停止し電源が切れます。※再度、運転するときは、①から操作します。

- すべてのランプが消灯します。
- 自動ルーバーが閉じます。

除湿・衣類乾燥・結露セーブで運転する

●除湿

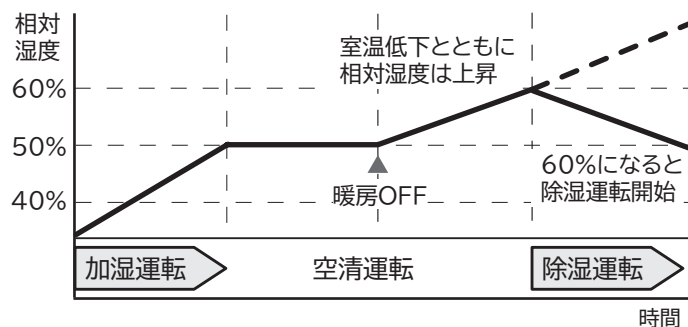
梅雨や降雪期などに湿った空気を除湿し、乾いたきれいな空気をお部屋に送ります。低温でも除湿力が安定するデシカント式を採用しています。

●衣類乾燥

お部屋の中に干した衣類を大風量のきれいな風ですばやく乾燥します。

●結露セーブ

- ・ 暖房時には加湿運転。その後、就寝等で暖房を切って温度が下がると湿度は上がります。湿度が上がると自動で除湿運転に切り替わり、お部屋の結露を抑えます。
- ・ 除湿運転はヒーターを使用して行なうため、本体が熱くなり暖かい風が出ますが異常ではありません。また、外気温やお部屋の広さによって、室内温度が上昇することがあります。
- ・ 加湿運転は風で水を気化させますので、湯気(蒸気)や霧は見えません。
- ・ 除湿運転していても外気に面した窓ガラスや風通しの悪い場所(家具の裏側など)は結露する場合があります。



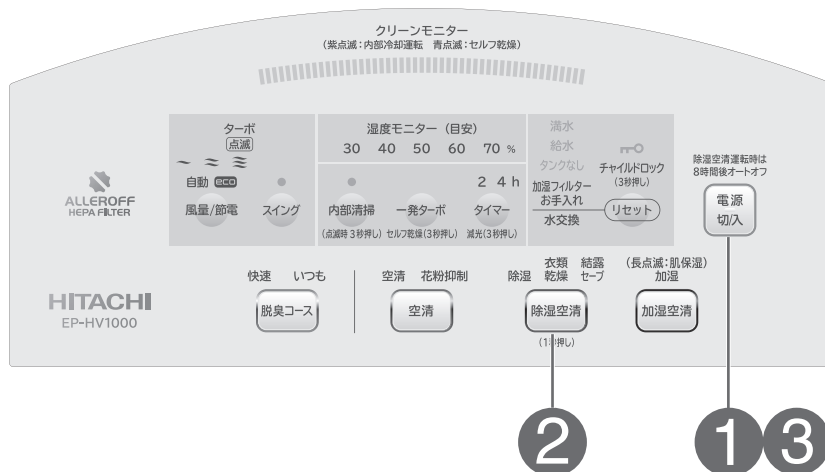
運転する

お知らせ

- ヒーターを使用して除湿を行なうため、本体が熱くなり暖かい風が出ますが異常ではありません。また、外気温やお部屋の広さによって、室内温度が上昇することがあります。

⚠ 注意

- 除湿、衣類乾燥運転で溜まった水は、使わないで必ず捨ててください。雑菌が繁殖しやすいため、健康を害する恐れがあります。
- 結露セーブ運転で溜まった水は、使わないで必ず捨ててください。雑菌が繁殖しやすいため、健康を害する恐れがあります。
- 水受けトレーに直接水を入れないでください。水があふれる原因になります。



運転する(続き)

準備

除湿・衣類乾燥で運転する場合

水タンクに水が入っていないことを確認する

- 水が入っている場合は、捨ててください。

→ P.15,16

結露セーブで運転する場合

加湿フィルターと結露セーブの水位まで水を入れた水タンクを本体に取り付ける

→ P.12,14,15

- 加湿フィルターを取り付けないと加湿フィルターお手入れランプが点灯し運転できません。

1

電源
切入

ボタンを押す

ピーピー

- 電源が入って、運転操作待ちの状態です。
※何も操作しないと、約10分で電源が自動で切れます。(表示が消えます)

- 前回運転を終了したときの運転モードが点滅します。また、前回セルフ乾燥で終了した場合は、「空清」が点滅します。
※工場出荷状態は「空清」
- クリーンモニターが青点灯します。
- 湿度モニターの50%が点滅し、約3分後にお部屋の湿度の状態を調べて点灯に変わります。(数値は目安です)

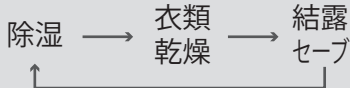
2

除湿空清

ボタンを1秒以上長押しする

ピッ

- ボタンを1秒以上長押しするごとにモードが切り替わります。



- 「除湿」「衣類乾燥」または「結露セーブ」モードの運転が始まります。

※風量をお好みで切り替えたいとき → P.26

除湿・衣類乾燥で運転する場合

- 自動ルーバーと送風ファンが動き出します。
- 自動ルーバーは除々に開き、除湿運転は斜め方向で停止し、衣類乾燥運転は、斜め～上方向の間でスイング動作します。
※自動ルーバーの方向は、スイングボタンで変更することもできます。→ P.29
- 風量ランプは、除湿運転は自動が点灯し、衣類乾燥運転はターボが点滅します。
また、自動点灯時は二オイセンサー、ダストセンサー、湿度センサーで検出した空気の状態により風量を自動的に切り替えます。
- 空気の汚れ度合をクリーンモニターで表示します。→ P.31
※運転開始直後、お部屋の空気の状態を調べている間は、クリーンモニターの表示は紫色です。(最大3分間) その後、空気の汚れ度合により青色、紫色、赤色を表示します。

お知らせ

除湿・衣類乾燥で運転する場合

- 除湿、衣類乾燥運転は、運転開始後、約8時間で自動停止し、電源が切れます。
- 水タンクが一杯になると満水ランプが点灯し、送風ファンが停止します。このときは、一旦電源を切り水タンクの水を捨ててください。

結露セーブで運転する場合

- 結露セーブは、運転開始後、約8時間で自動停止し、電源が切れます。
- 水が少なくなると給水ランプが点灯し、送風ファンが停止します。このときは、一旦電源を切り水タンクに水を入れてください。→ P.40,41
- 水タンクが一杯になると満水ランプが点灯し、送風ファンが停止します。このときは、一旦電源を切り水タンクの水を捨ててください。→ P.38,39

結露セーブで運転する場合

- 自動ルーバーと送風ファンが動き出します。
- 自動ルーバーは除々に開き、斜め方向で停止します。
※自動ルーバーの方向は、スイングボタンで変更することもできます。→ P.29
- 風量ランプは自動が点灯し、二オイセンサー、ダストセンサー、湿度センサーで検出した空気の状態により風量を自動的に切り替えます。
- 空気の汚れ度合をクリーンモニターで表示します。→ P.31
※運転開始直後、お部屋の空気の状態を調べている間は、クリーンモニターの表示は紫色です。(最大3分間) その後、空気の汚れ度合により青色、紫色、赤色を表示します。
- 運転中に数分から十数分に一度数秒間「ウィーン」という音がありますが、水タンクから水を吸い上げているときの音です。

3

運転を停止するときは 電源 切入 ボタン ピーを押す

- 本体内部を冷やすため、ルーバーが動いて上方を向き、しばらくの間送風ファンを回し続けます。このとき、クリーンモニターの表示は紫色点滅を続けます。また、この間は本体内部の冷却を優先して行なうため、操作を受け付けません。冷却後停止し、ルーバーが自動で閉じて電源が切れます。

※再度、運転するときは、①から操作します。

警告



- 電源プラグの抜き差しにより、運転を停止しない火災・感電・故障の原因になります。

衣類乾燥のポイント

干すときは…

● シャツなど

ボタンを留めて、形くずれしないようにします。



- 厚手のものは吹き出し口からの風がよく当たる場所に干します。また、風が衣類の間を通るように詰めすぎないで等隔に並べます。

● セーター

ハンガーは肩の部分が厚みのあるものを使うか、タオルなどを巻いて厚くして、風を通りやすくします。また、そでの伸びが気になる場合は、そで口を肩に掛けたりします。



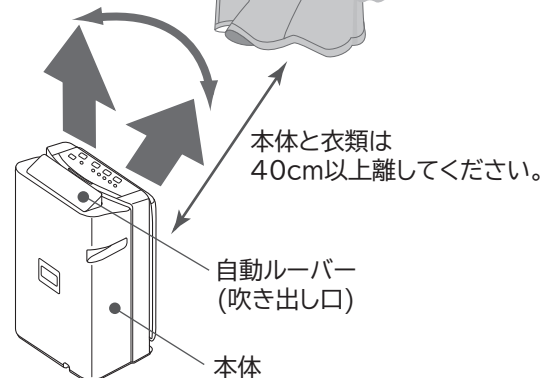
● 軽い下着など

風で飛ばされたり、ずれたりしないように、ハンガーなどにしっかり留めます。



● ジーンズ、スカート

裏返しにして、風通しを良くします。



警告

- 空気の吸い込み口や吹き出し口を洗濯物・布・カーテンなどでふさがない風通しが悪くなり、加熱・発火の原因になります。
- 衣類やしずくが吹き出し口に落下しないようにする過熱による火災、および感電の恐れがあります。

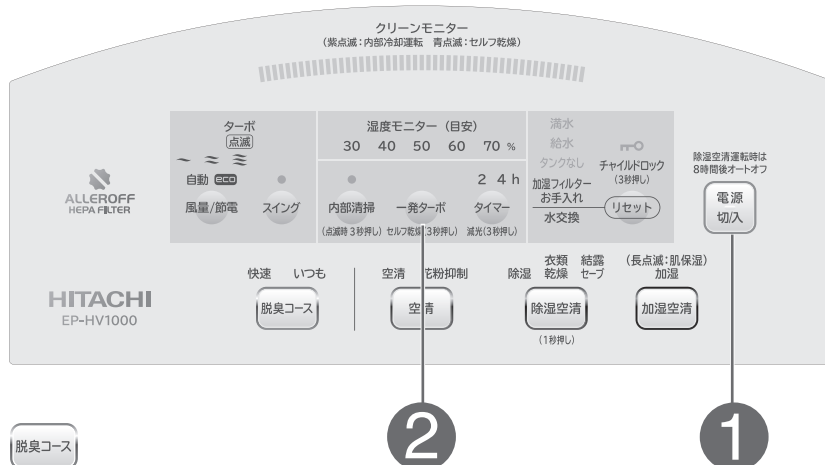
取り込むときは…

- 乾いたら、ふたたび湿気を含まないうちに取り込んでください。梅雨時や雨の日などは湿気が高いため、乾燥した衣類を干したままにしておくと湿気を吸収します。

運転する(続き)

一発ターボ

- お部屋の空気を早くきれいにしたいとき



お知らせ

- 「一発ターボ」運転中は、風量/節電、タイマー、脱臭コースの各ボタン操作は受け付けません。
- 「チャイルドロック」中は受け付けません。→ P.30

1

電源 切入 ボタンを押す

ピーピー

- 電源が入って、運転操作待ちの状態です。※何も操作しないと、約10分で電源が自動で切れます。(表示が消えます)

- 前回運転を終了したときの運転モードが点滅します。また、前回セルフ乾燥で終了した場合は、「空清」が点滅します。※工場出荷状態は「空清」
- クリーンモニターが青点灯します。
- 湿度モニターの50%が点滅し、約3分後にお部屋の湿度の状態を調べて点灯に変わります。(数値は目安です)

2

一発ターボ ボタンを押す

セルフ乾燥 (3秒押し)

ピッ

- 「一発ターボ」で運転します。
- 運転時間は約5分間で自動停止し、電源が入って、運転待ちの状態になります。
- 「一発ターボ」運転中に一発ターボ ボタンを押すと「一発ターボ」を停止し、「一発ターボ」運転前の状態になります。※何も操作しないと、約10分で電源が自動で切れます。(表示が消えます)
- 他の運転モードで運転中に「一発ターボ」運転を行った場合は、約5分間、ターボの風量で運転を行った後に「一発ターボ」運転前の状態に戻ります。

- クリーンモニターが青色点滅します。
- 自動ルーバーは上方向で止まります。
- 風量ランプは ≡ (ターボ) が点滅します。

お知らせ

- 「一発ターボ」運転中は、風量の変更はできません。また、タイマーボタン、脱臭コースも受け付けません。

3

運転を停止するときは 電源 切入 ボタンを押す

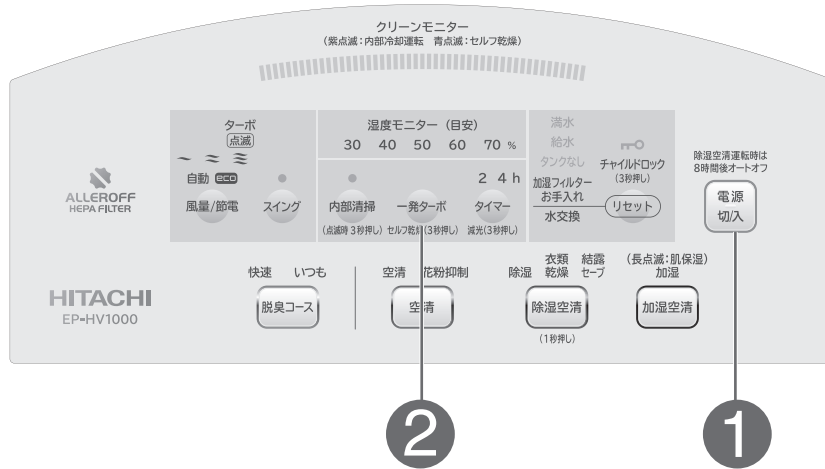
ピー

- 運転が停止し電源が切れます。※再度、運転するときは、1 から操作します。

- すべてのランプが消灯します。
- 自動ルーバーが閉じます。

セルフ乾燥

●本体内部を送風運転で乾燥させ、カビの発生を抑えます。



運転する

1

電源 切入

ボタンを押す

ピーピー

●電源が入って、運転操作待ちの状態です。
※何も操作しないと、約10分で電源が自動で切れます。(表示が消えます)

●前回運転を終了したときの運転モードが点滅します。また、前回セルフ乾燥で終了した場合は、「空清」が点滅します。
※工場出荷状態は「空清」
●クリーンモニターが青点灯します。
●湿度モニターの50%が点滅し、約3分後にお部屋の湿度の状態を調べて点灯に変わります。(数値は目安です)

2

一発ターボ
セルフ乾燥(3秒押し)

ボタンを約3秒長押しする

ピッ

- 「セルフ乾燥」で運転します。
- 運転時間は約3時間で自動停止し、電源が切れます。
- 「セルフ乾燥」運転中に 一発ターボ ボタンを セルフ乾燥(3秒押し)

押しすと「ピピピッ」と音がしますが、そのまま約3秒長押しすると「セルフ乾燥」を停止し、「空清」の運転モードが点滅し、運転操作待ちの状態になります。
※何も操作しないと、約10分で電源が自動で切れます。(表示が消えます)

●クリーンモニターが青色点滅します。
●自動ルーバーは上方向で止まります。
●風量ランプは自動が点灯し、「強」の風量で運転します。

お知らせ

- 「セルフ乾燥」運転中は、風量の変更、自動ルーバー方向の変更はできません。また、タイマーボタンも受け付けません。

3

運転を停止するときは 電源 切入 ボタンを押す


ピー







●運転が停止し電源が切れます。
※再度、運転するときは、① から操作します。

●すべてのランプが消灯します。
●自動ルーバーが閉じます。


運転する(続き)

風量をお好みで切り替えたいとき

- 運転中に  ボタンを押すごとに「ピッ」と音がして下表の順に切り替わります。
(運転モードにより切り替えできない風量があります)

運転モード	風量表示
空清	自動 →  → ~「静」 → ≍「中」 → ≍「強」 → ≍(点滅)「ターボ」 → 自動 → …
花粉抑制	自動 → ~「静」 → ≍「中」 → ≍「強」 → ≍(点滅)「ターボ」 → 自動 → …
加湿	自動 →  → ~「弱」 → ≍「中」 → ≍「強」 → ≍(点滅)「ターボ」 → 自動 → …
肌保湿	
除湿	自動 →  → ≍「中」 → ≍「強」 → ≍(点滅)「ターボ」 → 自動 → …
衣類乾燥	≍(点滅)「ターボ」 → ≍「中」 → ≍「強」 → ≍(点滅)「ターボ」 → …
結露セーブ	自動 →  → ≍「中」 → ≍「強」 → ≍(点滅)「ターボ」 → 自動 → …
一発ターボ	≍(点滅)「ターボ」で約5分間運転します。  ボタンは受け付けません。「ピピピッ」と音がします
セルフ乾燥	自動(強風量)で運転します。  ボタンは受け付けません。「ピピピッ」と音がします

お知らせ

- eco節電運転は「空清」「加湿」「肌保湿」「除湿」「結露セーブ」モード以外の運転中は、受け付けません。 → P.28
- eco節電運転中は、 と 自動ランプが点灯します。
- 自動風量は運転モードにより風量範囲が変わります。 → P.17
- 除湿、衣類乾燥運転から空清運転へ切り替え直後は、本体内部の冷却のため「静」風量を選べない場合があります。そのときはしばらくしてから再度「静」風量をお選びください。
- 「加湿」・「肌保湿」で「弱」風量を選択した場合、加湿量は少なくなります。就寝時など静かに運転したいときにお使いください。「弱」風量での加湿運転の加湿量は、8時間(就寝時間目安)運転で約0.8L(水タンク水位 約10mm減)となります。

便利な使いかた

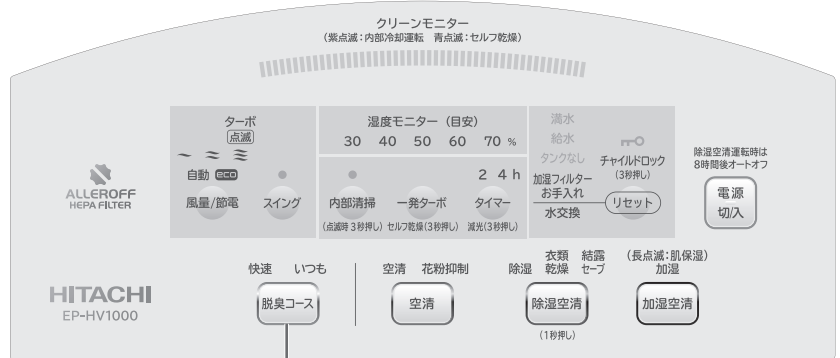
脱臭コースで運転する

●快速

最初の1時間は強風量で運転し、その後1時間は空気の汚れ具合により強風量連続運転または中風量連続運転します。その後は約8時間まで1時間に1回、お部屋の空気を強風量で強制循環させて、二オイセンサーの感知効率を高め、空気の汚れ具合により強または中風量で運転をします。

●いつも

1時間に1回、お部屋の空気を強風量で強制循環させて、二オイセンサーの感知効率を高め、空気の汚れ具合により強または中風量で運転をします。



お知らせ

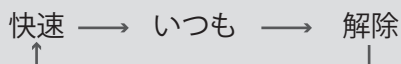
- 脱臭コース運転中は強または中風量の運転となります。
- 脱臭コースとeco節電運転は、同時に選択できません。あとから選択した運転を行います。
- 「除湿」モード運転時には、「除湿」モードの運転開始から最大8時間で自動停止し、電源が切れます。

1

脱臭コース ボタンを押す

- 1 「空清」、「加湿」、「除湿」モード運転中に脱臭コースを選ぶことができます。
 - 停止状態、花粉抑制、肌保湿、衣類乾燥、結露セーブ、一発ターボ、セルフ乾燥中は受け付けません。

- 2 ボタンを押すごとに脱臭コースが切り替わります。



便利な使いかた(続き)

eco節電運転とは

- 空気がきれいな状態のときの運転を自動休止することで、電気代を節約します。また、その状態が約8時間続きますと自動停止し、電源が切れます。(加湿・除湿運転時は、湿度によっては自動休止しません。→ P.18)

・通常の自動運転

空気がきれいな状態では「静」風量で連続運転をします。



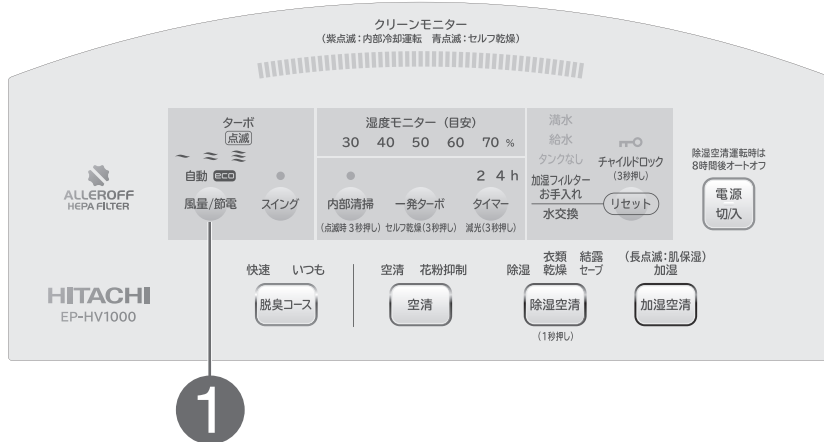
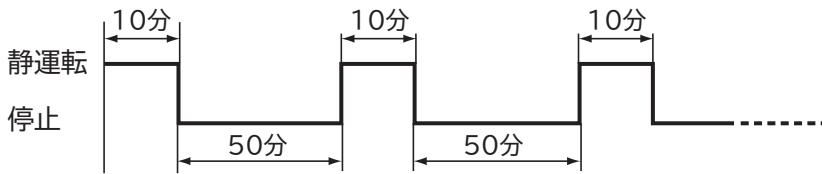
・eco節電運転

空気がきれいな状態で「静」風量運転が10分以上続いた場合、ファンの停止を約50分間、「静」風量で約10分間の間欠運転を行います。

この状態が約8時間続きますと、運転を自動停止します。

※eco節電運転中もニオイセンサー、ダストセンサーによる空気の感知は行っています。においや、ほこりを感知すると、空気の汚れ具合に応じて、風量が切り替わります。

空気がきれいな状態になり、「静」風量運転が10分以上続いた場合、再び間欠運転を行います。



1

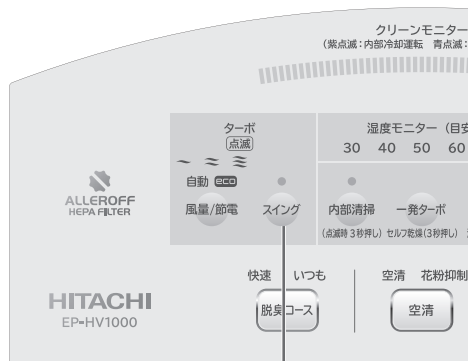
風量/節電 ボタンを押す

- 1 「空清」「加湿」「肌保湿」「除湿」「結露セーブ」モードのいずれかの運転モード中に 風量/節電 ボタンを押し、eco に切り替えます。
 - eco節電運転になります。
- 2 もう一度 風量/節電 ボタンを押すことにより、eco節電運転を解除し、風量が切り替わります。→ P.26

お知らせ

- 「空清」「加湿」「肌保湿」「除湿」「結露セーブ」モード以外の運転中は設定できません。
- 「チャイルドロック」中は受け付けません。→ P.30
- eco節電運転は自動ルーバーのスイグを解除します。「スイグ」は受け付けません。
- eco節電運転はメモリー機能されます。前回eco節電運転をした場合、次回もeco節電運転から始まります。→ P.31
- eco節電運転と脱臭コースは、同時に選択できません。あとから選択した運転を行います。

風向きを変えたいとき



1 スイング ボタンを押す

- 自動ルーバーがスイングを開始します。

設定／解除のしかた

スイング ボタンを押すごとに、設定／解除が切り替わります。

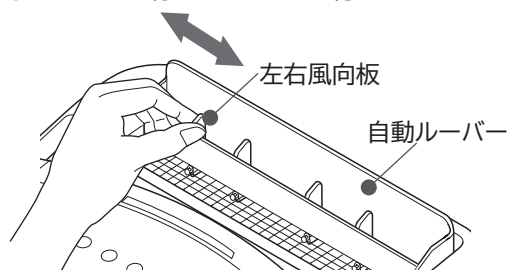
ご注意

- 自動ルーバーを手で動かさないでください。正常に動かなくなる場合があります。手で動かしてしまって正常に動かなくなった場合は、一度「電源 切/入」ボタンで停止させ、約10秒してから運転を開始してください。

※運転モードを切り替えると、スイングは解除されます。

お知らせ

- 左右の風向は、左右風向板を図のように手で操作します。自動ルーバーを停止させてから行なってください。

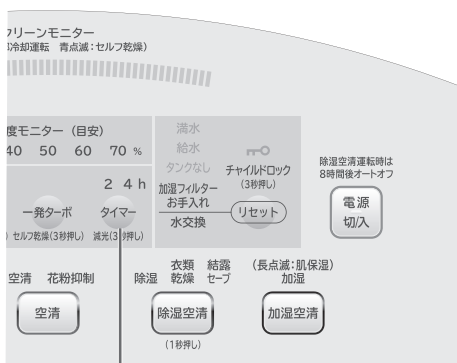


警告

- 吹き出し口に指や棒を入れないでください。けがや故障の原因になります。
- スイング動作中は自動ルーバーに触れないでください。手をはさむおそれがあります。

- 「チャイルドロック」中は受け付けません。→ P.30
- 一発ターボ運転、セルフ乾燥運転、eco節電運転のときは、受け付けません。→ P.24, 25, 28
- ヒータを使用する運転モード(除湿・衣類乾燥・結露セーブ)から他の運転モードへ切り替えた場合、本体内部の冷却をしているため、受け付けない場合があります。しばらくして再度 スイング ボタンを押してください。

タイマー運転で停止させたいとき



1 タイマー ボタンを押す

- 押すごとに表示部に次の表示が出て設定することができます。※ボタンを押して離れたときに表示が切り替わります。

→ 2h → 4h → 表示なし

- 2h : 約2時間運転後、自動停止
- 4h : 約4時間運転後、自動停止
- 表示なし : 設定しない

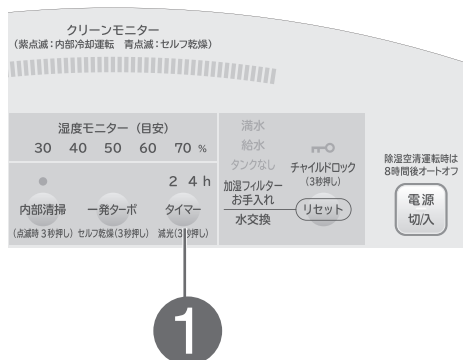
お知らせ

- セルフ乾燥運転のときは、受け付けません。→ P.25
- 「チャイルドロック」中は受け付けません。→ P.30
- タイマー運転中に水タンクを抜くと運転を停止し、タイマーは解除されます。
 - ※本体内部が熱い場合は本体内部を冷やすため、しばらくの間送風ファンを回し続けてから停止します。
- 電源が自動で切れる機能がはたらく場合は、この機能が優先してはたらくので、タイマーがはたらく前に自動停止する場合があります。

※ タイマー ボタンを約3秒押すと、タイマーの設定／解除を行わず、ランプの明るさが切り替わります。 → P.30

便利な使いかた(続き)

ランプの明るさ切り替え



1 タイマー ボタンを約3秒押し

減光(3秒押し)

- ランプが暗くなります。

設定/解除のしかた

タイマー ボタンを約3秒押しごとに、設定/解除が切り替わります。

減光(3秒押し)

- 設定した内容はメモリーされます。

※ タイマー ボタンを短く押しと、ランプの明るさ切り替えを行わず、

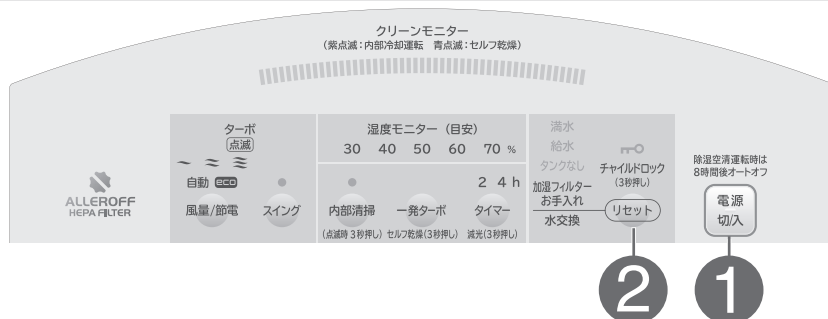
減光(3秒押し)

タイマー運転の設定/解除を行います。➔ P.29

チャイルドロック

- 操作を制限し、お子様が誤って操作するのを防ぎます。

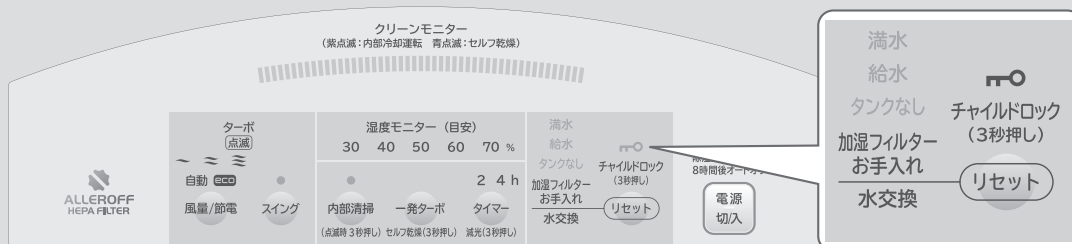
- 電源 切入 で電源が入っている状態、または運転している状態のときに設定します。解除するときも同じ操作をします。



1 電源 切入 ボタンを押す ➔ P.19

2 リセット ボタンを約3秒長押しする

- リセット ボタンを押すとブザーが3回(ピッピッピ)と鳴りますが、そのまま約3秒長押しするとブザーが1回(ピッ)と鳴り、チャイルドロックのランプが点灯して設定されます。



- チャイルドロックの解除はリセット ボタンを約3秒長押しするとブザーが2回(ピッピッ)と鳴り、チャイルドロックが解除されます。
- リセット ボタンを約3秒長押しするごとに、設定と解除を繰り返します。解除のときはランプが消灯します。

お知らせ

- 「チャイルドロック」設定後は、電源 切入 ボタン以外は受け付けません。
- 電源 切入 ボタンで電源切り後、および電源プラグ引き抜き後の電源再投入を行っても、チャイルドロックの設定は、解除されません。
- リセット ボタンを約3秒長押しして、設定を解除してください。
- チャイルドロック設定後に「加湿フィルターお手入れ」「水交換」が点灯したときは、チャイルドロックを解除後、それぞれのお手入れを行ってください。➔ P.33~38

メモリー機能・モニター・センサー・自動感知について

メモリー機能

- **電源 切入** ボタンを押して電源を入ると、前回運転を終了したときの運転モードが点滅します。
(前回セルフ乾燥で終了した場合は「空清」の運転モードが点滅します)
また、前回「eco節電運転」の場合は「eco節電運転」で運転し、「脱臭コース」の場合は選択されていた「脱臭コース」で運転します。

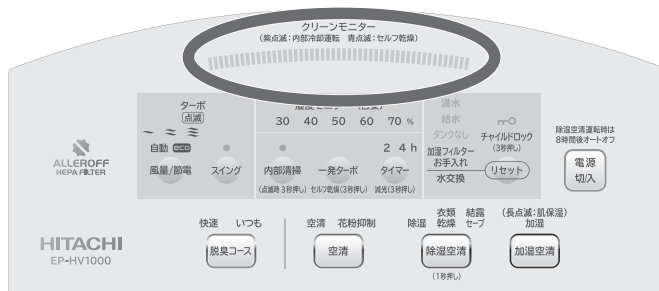
クリーンモニター

- ニオイセンサーとダストセンサーが感知した空気の汚れ度合を色の変化でお知らせします。

表示色 : 青色 ↔ 紫色 ↔ 赤色
汚れ度合 : きれい ← …………… → 汚れ

お知らせ

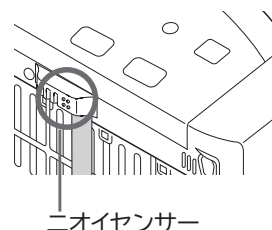
- ニオイセンサーとダストセンサーの感度をお好みで切り替えることができます。 → P.32
- 汚れを感知しにくい場所に設置していたり、センサー部が汚れている場合は表示が変わらない場合があります。 → P.45



ニオイセンサー

- たばこの煙やペットのにおいなど、空気中のにおいを感知するセンサーです。空気がきれいと感じる状態になってもフィルターで浄化されないガス成分などを感知した場合、運転を継続することがあります。また、次のようなものにも感知することがあります。
 - ・ 燃焼器具の運転時の燃焼ガス、アルコール、スプレー類、美容院やエステティックサロンなどでお使いの香水や化粧品のおい、水蒸気、急激な温度変化など。

パネルを外した状態

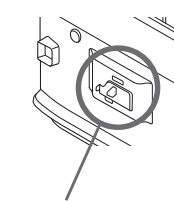


ニオイセンサー

ダストセンサー

- たばこの煙やハウスダスト、花粉など、空気中の粉じん量を感知するセンサーです。ふとんの上げ下ろし時の粉じん量は、たばこの煙などと比べて大幅に少ないため、ダストセンサーで感知できない場合があります。このような場合、見た目のほこりと空気汚れモニターの表示に差がでることがあります。
- ダストセンサーがほこりなどで汚れているとセンサーが正しく働かない場合があります。定期的にダストセンサーと、本体のセンサー周囲部分のお手入れをしてください。 → P.45

パネルを外した状態



ダストセンサー

湿度センサー・温度センサー・湿度モニター

- 運転中、お部屋の湿度と温度を感知するセンサーです。
- 湿度モニターはあくまでも目安です。
 - ・湿度計の表示と差が出ることがあります。
 - ・湿度は温度の変化に応じて値が変わります。
 - ・空気の流れが良いところと悪いところでは、湿度が異なることがあります。

湿度モニター (目安)



振動センサー

- 本体への衝撃や転倒を感知するセンサーです。(本体内部に設置)
- 本体を傾けたり、強い振動、ぶつかって衝撃を加えると、運転が停止する場合があります。

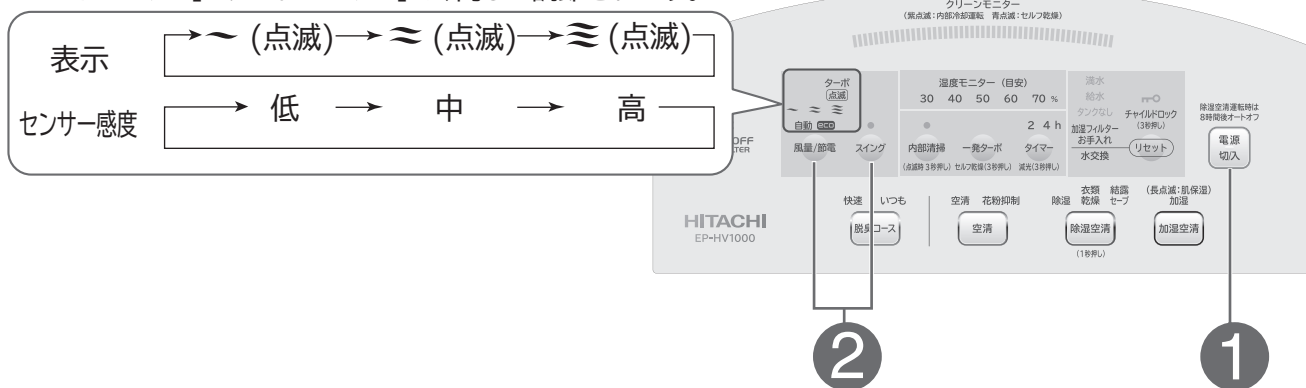
メモリー機能・モニター・センサー・自動感知について(続き)

自動感知

- 空気清浄機は「ニオイセンサー」と「ダストセンサー」でお部屋の空気の汚れ度合を、「湿度センサー・温度センサー」でお部屋の湿度と温度を感知して自動運転を行ないます。
電源を入れてから約3分間お部屋の空気の状態を調べています。
- お部屋の空気の状態を調べている間でも、運転を行います。
このとき「クリーンモニター」は紫色が点灯、「湿度モニター」は50%が点滅します。
- 空気の状態を調べ終わると、「クリーンモニター」の表示は「ニオイセンサー」と「ダストセンサー」でお部屋の空気の汚れ度合に応じた表示を行います。
また、「湿度モニター」の表示は「湿度センサー」でお部屋の湿度に応じた表示(目安)を行います。
- お部屋の空気が汚れた状態で電源を入ると、センサーの感度がにぶくなる場合があります。
お部屋の空気をきれいにするために、「強/ターボ」で運転してください。または、窓を開けるなどして周囲の空気がきれいな状態のときに電源を入れてください。それでも変わらないときは、センサー感度を切り替えてください。

センサー感度の切り替えかた

- 風量の自動切り替えを行う「ニオイセンサー」「ダストセンサー」の感度を3段階に調節することができます。
センサー感度がお好みに合わないときは、設定を変更してください。
- 「ニオイセンサー」「ダストセンサー」は、同じに調節されます。



1

電源
切入

ボタンを押して電源を入れます(運転はしません)

2

風量/節電 ボタンを押しながら スイグ ボタンを押す(3秒以上長押し)

- 現在の感度が点滅して表示されます。(工場出荷時は ≍ です)

3

感度の表示が点滅している間(約5秒間)にもう一度 風量/節電 ボタンを押してから、続けて スイグ ボタンを押す(約3秒長押し)

- 感度の表示が ≍ → ≎ に切り替わります。

4

さらに感度を切り替える場合は ③ の操作を繰り返す

繰り返すことで、感度の表示は ≎ → ~ → ≍ → ≎ → …と切り替わります。

- 感度の表示が切り替わったまま約5秒たつと感度の表示が消え、選択したセンサー感度が設定されます。
- ② の操作で感度表示が点滅したら、風量/節電 ボタンを押し続けたまま、スイグ ボタンを繰り返し押しと感度の切り替えを続けておこないます。

水タンクフィルター(Ag除菌ユニット)

- 水タンクフィルターに内蔵しているAgビーズから放出されるAgイオンの効果で、水タンク内を除菌します。
Agイオン放出とともに、Agビーズが小さくなっていきますので、水タンクに水を長期間入れたままにしないでください。
- Agイオンは、すべての菌を除菌できるわけではありません。
- Ag除菌の効果は、約36ヶ月(加湿・除湿を年間6ヶ月の使用期間で約6年)が目安です。

お手入れのしかた

警告

●電源プラグの抜き差しにより、運転を停止しない

火災・感電・故障の原因になります。

本体内部の温度上昇を防ぐため、本体操作部の電源切で運転を停止したあとも、しばらくの間は送風ファンが回ります。送風ファンが止まってから、電源プラグを抜いてください。

注意

●本体各部に水を掛けないでください。故障の原因になります。

●ガソリン、シンナー、ベンジン、ワックス、灯油、アルコールなどの揮発性の溶剤類、みがき粉、洗剤(台所用、洗濯用など)などは使わないでください。変形、変色、破損、印刷文字のはがれの原因になります。

●化学ぞうきんをご使用の際は、その注意書きに従ってください。

●ヘアドライヤー、暖房器具などで乾燥させないでください。変形、変色、破損、印刷文字のはがれなどの原因になります。

●床面の傷つきや水はねによる濡れを防止するため、本体の下や周囲に柔らかい布などを敷いて、床面を保護してください。

●本体を倒したり、傾けたりしないでください。

加湿フィルターお手入れランプ点灯のとき

●リセットしてから約240時間の加湿運転を行ったときに点灯します。(お手入れの目安としてのお知らせです)

●本製品の加湿方式は加湿フィルターに風を当てて、湿った空気を出す気化式を採用しております。

●加湿フィルターはお使いの使用環境により、加湿・肌保湿運転をしなくても汚れやにおいが付着する場合があります。早めにお手入れしてください。

●加湿・肌保湿運転時は、水タンクに入れる水は必ず水道水をご使用ください。


●加湿フィルターには抗菌・防カビの処理を施しておりますが、お使いの水道水の水質や使用環境により、短期間のご使用でもヌメリや、ピンク色・赤色・緑色・茶色・黒色・灰色などに変色したり、カビが付着する場合があります。(変色しても加湿性能には影響はございません)

●「加湿フィルターお手入れ」ランプの表示にかかわらず、こまめにお手入れしていただくことをおすすめします。お手入れしても、次のようになった場合は早めの交換をおすすめします。

・汚れがひどい、水あかなどが固くこびりついて取れない、においがひどい、傷んだり型崩れがひどいなど。

●「加湿」、「肌保湿」、「結露セーブ(加湿)」の加湿モードをご使用しない際には「水受けトレイ」、「水タンク」に残った水を捨ててください。汚れや変色の原因になります。

1 運転が停止していることを確認してから、電源プラグをコンセントから抜く

●運転中のときは、 ボタンを押して、運転を停止してください。

ご注意

●クリーンモニターが紫色に点滅しているときは、電源プラグを抜かないでください。

「電源切」後も本体内部が熱い場合は、本体内部を冷やすためしばらくの間送風ファンを回し続けてから停止します(この間はクリーンモニターが紫色の点滅をします)。

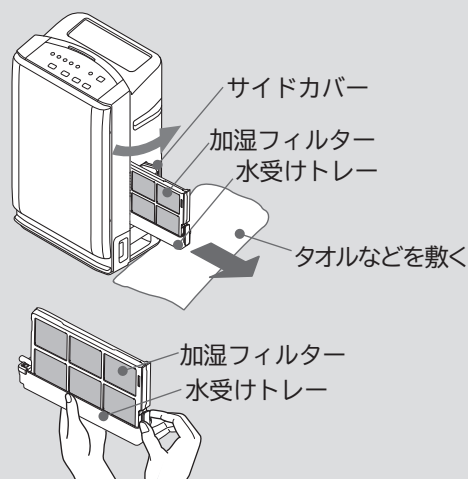
2 サイドカバーを開き、加湿フィルターを水受けトレイごと取り出す

●水受けトレイに水が残っている場合がありますので、少し引き出したあと、水受けトレイの下側を持って水平にして取り出してください。また、タオルなどを敷くことをおすすめします。

ご注意

●本体から水受けトレイを引き出すときは、本体底面にキャスターがついていますので、動かないように本体を押さえながら引き出してください。(キャスターにストッパーはありません)

●水受けトレイ取付部がぬれている場合は、棒の先端に布切れなどを巻き付けてふき取ってください。

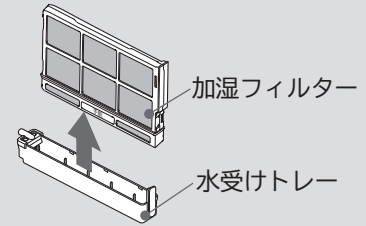


お手入れのしかた(続き)

3 水受けトレイから加湿フィルターを取り外す

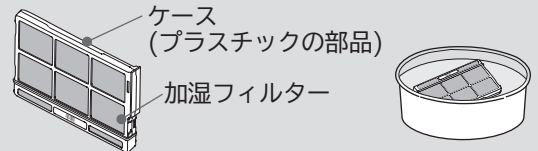
ご注意

- 水がはねることがありますので、静かに外してください。



4 加湿フィルターを掃除する

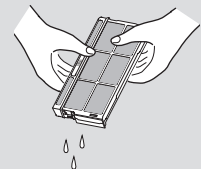
- 1 水、ぬるま湯または台所用中性洗剤を溶かした水に、30分以上浸し、つけ置き洗いをします。
 - 加湿フィルターはケースから外さないでください。
 - 台所用中性洗剤に記載の使用方法、注意書きに従ってご使用ください。
(台所用中性洗剤以外は使用しないでください。)



- 2 新しい水に交換し、加湿フィルターをゆすりながらすすぎ洗いをします。
(2~3回繰り返す)
 - 台所用中性洗剤をご使用の場合は、洗剤成分が残らないように、すすぎ洗いをしてください。



- 3 軽く振って水を切ります。
(水がしたたり落ちない程度)



水あかが落ちにくいときはクエン酸をご使用ください

- 1 ぬるま湯(約40℃以下)3Lあたりに約20gの割合でクエン酸を溶かし、30分ほどつけ置き洗いをします。
(汚れがひどい場合は指などでかるくこすって落としてください)
- 2 新しい水に交換し、加湿フィルターをゆすりながらすすぎ洗いをします。
(2~3回繰り返す)
- 3 軽く振って水を切ります。
(水がしたたり落ちない程度)

クエン酸は薬局で市販されているものをご使用ください。

ご注意

- クエン酸は食品添加物で、食品衛生上無害ですが、幼児の手の届かないところで保管してください。

ご注意

- 使用を続けると水受けトレイ内部や、加湿フィルター表面に白または茶色の水あかが付着します。水あかは水道水に含まれるミネラル分が気化せず残ったものです。お手入れせずに使い続けると固まって取れにくくなり、加湿量の低下につながります。
- 使用する水道水の水質によっては、早く水あかが付着する場合があります。このような場合は早めにお手入れしてください。
- 加湿フィルターはケースを外さないで、ケースごとすすぎ洗いをしてください。
(外すと変形や損傷の原因になります。)
- 加湿フィルターは、ブラシなどでこすったり、強く押し変形させないでください。
(損傷し、性能低下の原因になります。)
- 新品の加湿フィルターは、使いはじめにニオイがすることがありますが異常ではありません。
- 傷んだ場合は、早めに交換してください。

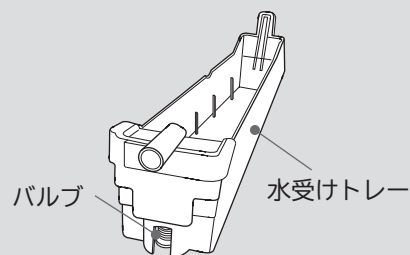
⚠ 注意

- 加湿フィルターが水を多く含んだ状態で、本体に取り付けしないでください。水漏れの原因になります。

5

水受けトレイを掃除する

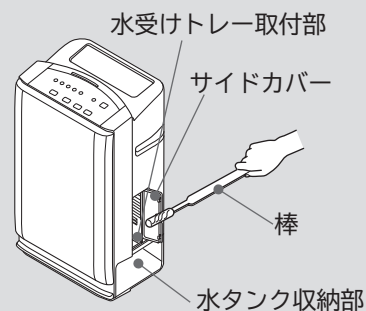
- 水受けトレイは、水洗いして汚れを落としてください。
- バルブなどが水あかななどで汚れている場合は、使い古しの柔らかい歯ブラシなどを使って汚れを落としてください。



6

本体の水受けトレイ取付部を掃除する

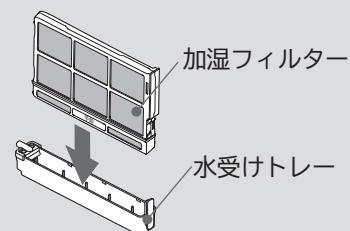
- 1 水タンクを取り外します。
- 2 棒の先端に布切れなどを巻き付けてふき取ってください。汚れがひどい場合は、ブラシなどを使用して、お掃除してください。
- 3 水タンク収納部に落ちた水滴などはタオルなどでふき取ってください。



7

加湿フィルターをセットする

- 水受けトレイに加湿フィルターを静かに差し込みます。「カチッ」と音がするまで確実に差し込んでください。取り付けが不十分だと、運転中に水が漏れる原因になります。



8

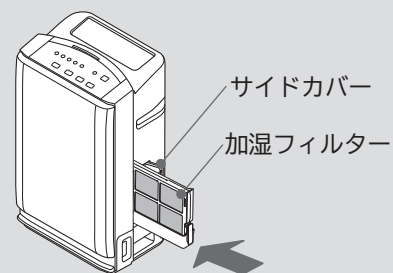
加湿フィルターをセットした水受けトレイを本体に取り付ける

- 加湿フィルターを取り付けないと加湿フィルターお手入れランプが点灯し、運転できません。



注意

- 加湿フィルターは、本体の奥まで押し込んで確実に取り付けてください。取り付けが不十分だと、運転中に水が漏れる原因になります。また、本体が動かないように押さえながら取り付けてください。



9

サイドカバーを閉じる

10

電源プラグをコンセントに差し込み、

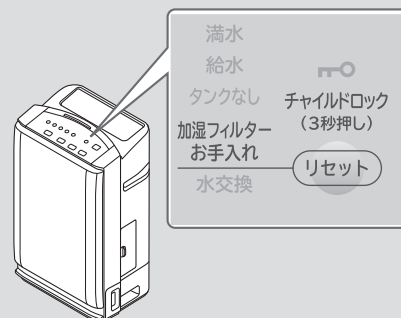
電源
切入

ボタンを押してから

リセット

ボタンを押す

- 加湿フィルターお手入れランプが消えたことを確認してください。加湿フィルターお手入れランプが点灯したままだと、運転できません。
- チャイルドロックが設定されているときは、設定を解除してからリセットボタンを押してください。



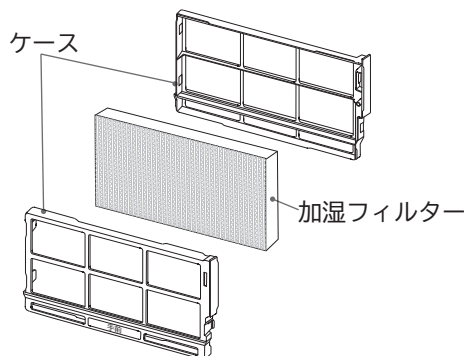
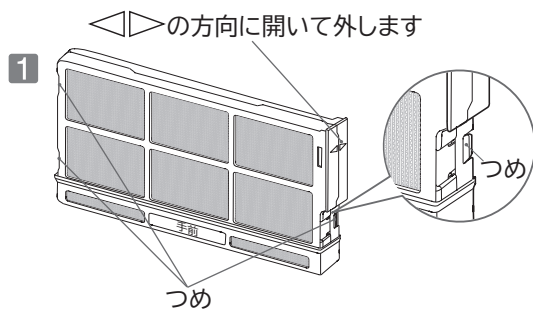
お手入れのしかた(続き)

加湿フィルターの交換について

- 加湿フィルターは消耗品です。フィルターの性能はご使用とともに低下していきます。約36ヶ月(約1ヶ月に1回以上、お手入れが必要で)のご使用を目安に交換してください。お手入れしても、次のようになった場合は早めの交換をおすすめします。
- 汚れがひどい、水あかなどが固くこびりついて取れない、においがひどい、傷んだり型崩れがひどいなど。お使いの水道水の水質やご使用環境(空気中の汚れ度合)、運転モードの選択によっては、加湿フィルターの消耗が著しく早い場合があります。
- 加湿フィルターをケースから外して、交換してください。

加湿フィルターのケースは捨てないでください。

1 つめ(3か所)を押し、ケースを外します。



交換用加湿フィルター
型式:EPF-EV65KF 希望小売価格 2,100円(税抜 2,000円)


日立の家電品取扱店でお求めください。
価格は、2012年10月現在の消費税率を
基に総額表示を行っています。

■加湿フィルターは可燃性です。廃棄する際は、各自治体の指定に従い、廃棄してください。

水交換ランプ点灯のとき

- 水タンクの水を交換する必要があるときに点灯します。

1 運転が停止していることを確認してから、電源プラグをコンセントから抜く

- 運転中のときは、 ボタンを押して、運転を停止してください。

ご注意

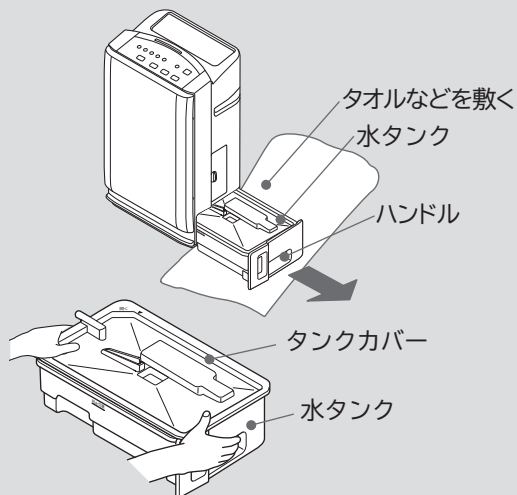
- クリーンモニターが紫色に点滅しているときは、電源プラグを抜かないでください。「電源切」後も本体内部が熱い場合は、本体内部を冷やすためしばらくの間送風ファンを回し続けてから停止します(この間はクリーンモニターが紫色の点滅をします)。

2 本体から水タンクを取り出す

- 水タンクのハンドルに手を掛けて、少し持ち上げながら静かに引き出します。
- 水がこぼれることがありますので、タオルなどを敷くことをおすすめします。
- 水の入っている水タンクを運ぶときは、タンクカバーを付けた状態で、しっかり持ってください。

ご注意

- 本体から水タンクを取り出す際は、本体底面にキャスターが付いているので、動かないように本体を押さえながら、静かに引き出してください。(キャスターにストッパーはありません)
- 水タンクに水が入っていると重たいので、指先や爪、腰などをいためないように注意してください。



3

タンクカバーを外す

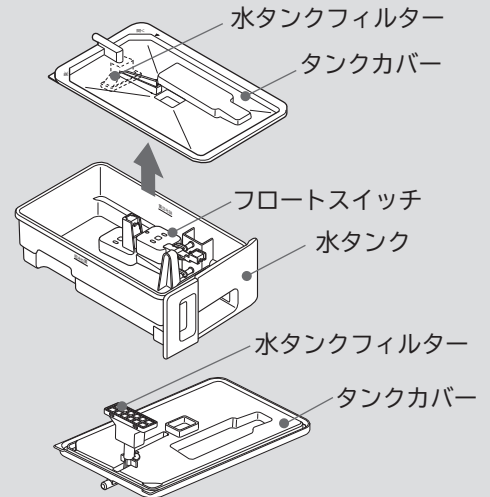
●水がこぼれることがありますので、タンクカバーは静かに外してください。

⚠ 注意

●フロートスイッチに無理な力が加わらないようにしてください。破損すると「満水」を検出できなくなり、水漏れの原因になります。

ご注意

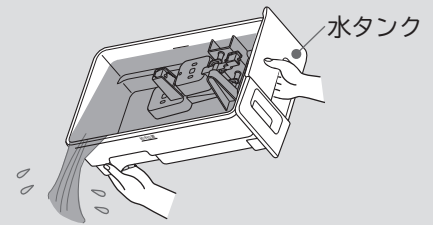
- タンクカバーを外すときは、指先や爪をいためないように注意してください。
- 水タンクフィルターに無理な力が加わらないようにしてください。破損すると水を吸い上げることができなくなります。



4

水タンクの水を捨てる

●水タンクの水を捨てる時は、しっかり持ってください。



5

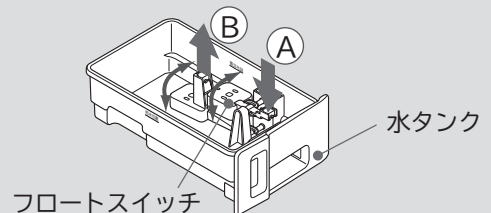
水タンクとタンクカバーを水ですすぐ

●水道水で2~3回すすいでください。
洗剤は使わないでください。

6

フロートスイッチの動作を確認する

●シーソーのように、軽く動くことを確認してください。
※(A)を軽く押しながら、(B)を軽くつまみ上げてください。



7

水タンクに水を入れて、タンクカバーを取り付ける

- 水タンク側面の線を超えないようにしてください。
- 水タンクのまわりに付いた水気は、ふき取ってください。
- 水タンクに水を入れて持ち運ぶときは、タンクカバーを取り付けて、しっかり持ってください。

⚠ 注意

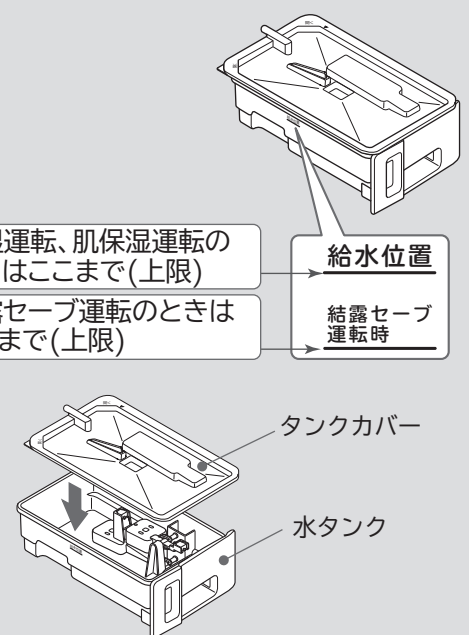
- 給水時の上限を越えると、水漏れの原因になります。
- 「給水位置」(加湿運転、肌保湿運転時の上限)まで水を入れた状態で、結露セーブ運転は行わないでください。除湿運転を行なう場合があるので、水があふれるときがあり、水漏れの原因になります。
- タンクカバーは確実に取り付けてください。取り付けが不十分だと運転中に水が漏れる原因になります。

加湿運転、肌保湿運転のときはここまで(上限)

結露セーブ運転のときはここまで(上限)

給水位置

結露セーブ運転時



お手入れのしかた

お手入れのしかた(続き)

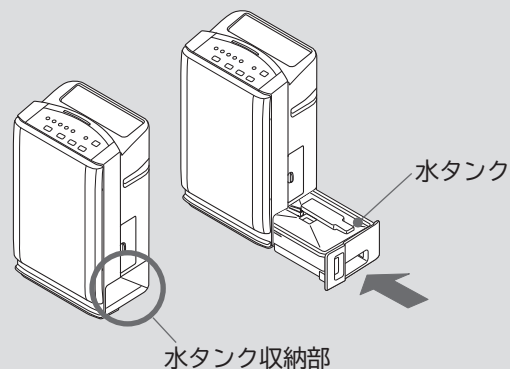
8 本体に水タンクを取り付ける

- 水タンクを取り付ける際、水タンク収納部にしずくが落ちている場合は、ふき取ってください。
- 水タンクを取り付けないと運転できません。



注意

- 水タンクは、本体の奥まで確実に取り付けてください。取り付けが不十分だと、運転中に水が漏れる原因になります。また、本体が動かないように押さえながら取り付けてください。



ご注意

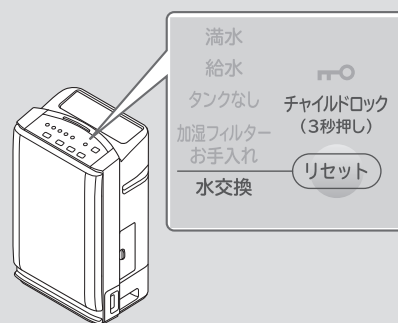
- 水タンクに水が入っていると重たいので、指先や爪、腰などをいためないように注意してください。

9 電源プラグをコンセントに差し込み、

電源
切入

ボタンを押してから **リセット** ボタンを押す

- 水交換ランプが消えたことを確認してください。水交換ランプが点灯したままだと、運転できません。
- チャイルドロックが設定されているときは、設定を解除してからリセットボタンを押してください。



満水ランプ点灯のとき

- 除湿、衣類乾燥、結露セーブ運転のときに、除湿した水が水タンクにほぼ一杯になったとき点灯します。

1 運転が停止していることを確認してから、電源プラグをコンセントから抜く

- 運転中のときは、**電源切入** ボタンを押して、運転を停止してください。

ご注意

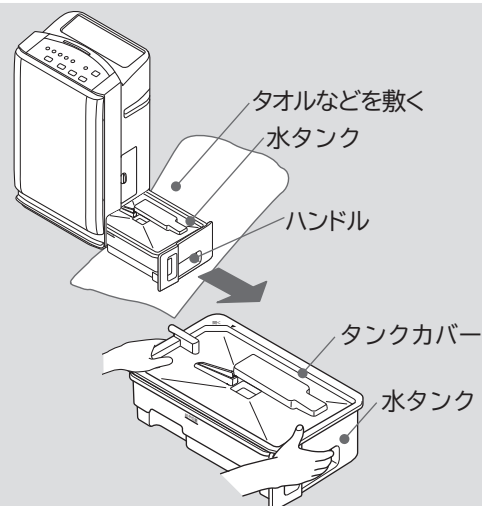
- クリーンモニターが紫色に点滅しているときは、電源プラグを抜かないでください。「電源切」後も本体内部が熱い場合は、本体内部を冷やすためしばらくの間送風ファンを回し続けてから停止します(この間はクリーンモニターが紫色の点滅をします)。

2 本体から水タンクを取り出す

- 水タンクのハンドルに手を掛けて、少し持ち上げながら静かに引き出します。
- 水がこぼれることがありますので、タオルなどを敷くことをおすすめします。
- 水の入っている水タンクを運ぶときは、タンクカバーを付けた状態で、しっかり持ってください。

ご注意

- 本体から水タンクを取り出す際は、本体底面にキャスターが付いていますので、動かないように本体を押さえながら、静かに引き出してください。(キャスターにストッパーはありません)
- 水タンクに水が入っていると重たいので、指先や爪、腰などをいためないように注意してください。



3 タンクカバーを外す

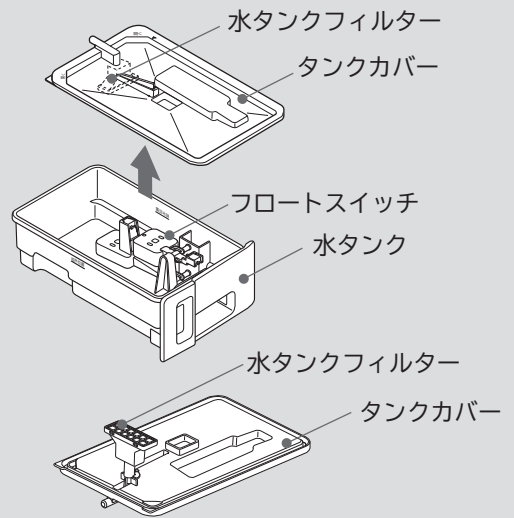
- 水がこぼれることがありますので、タンクカバーは静かに外してください。

⚠ 注意

- フロートスイッチに無理な力が加わらないようにしてください。破損すると「満水」を検出できなくなり、水漏れの原因になります。

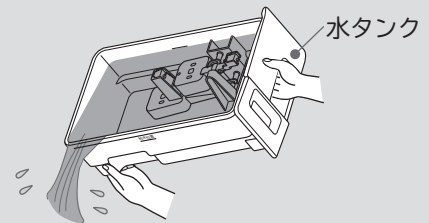
ご注意

- タンクカバーを外すときは、指先や爪をいためないように注意してください。
- 水タンクフィルターに無理な力が加わらないようにしてください。破損すると水を吸い上げることができなくなります。



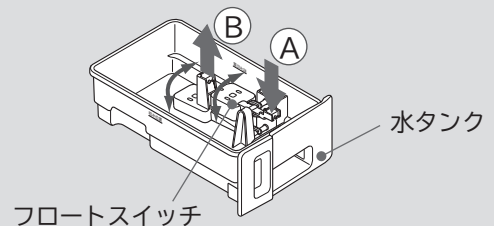
4 水タンクの水を捨てる

- 水タンクの水を捨てる時は、しっかり持ってください。



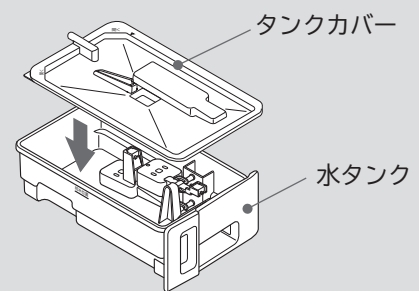
5 フロートスイッチの動作を確認する

- シーソーのように、軽く動くことを確認してください。
※(A)を軽く押しながら、(B)を軽くつまみ上げてください。



6 タンクカバーを取り付ける

- タンクカバーに水タンクフィルターが付いています。
- 水タンクのまわりに付いた水気は、ふき取ってください。

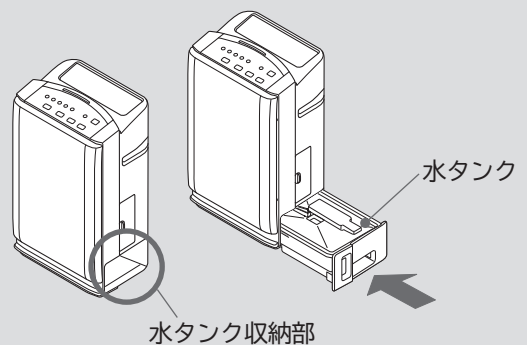


7 本体に水タンクを取り付ける

- 水タンクを取り付ける際、水タンク収納部にしずくが落ちている場合は、ふき取ってください。
- 水タンクがないと運転できません。

⚠ 注意

- 水タンクは、本体の奥まで確実に取り付けてください。取り付けが不十分だと、運転中に水が漏れる原因になります。また、本体が動かないように押さえながら取り付けてください。



お手入れのしかた(続き)

給水ランプ点灯のとき

- 加湿、肌保湿、結露セーブ運転のときに、加湿運転により水タンクの底から約10mm以下の水量になると水が残っていても給水ランプが点灯します。




注意

- 除湿、衣類乾燥、結露セーブ運転で溜まった水は、使わないで必ず捨ててください。雑菌が繁殖しやすいため、健康を害する恐れがあります。

1

運転が停止していることを確認してから、電源プラグをコンセントから抜く

- 運転中のときは、 ボタンを押して、運転を停止してください。

ご注意

- クリーンモニターが紫色に点滅しているときは、電源プラグを抜かないでください。「電源切」後も本体内部が熱い場合は、本体内部を冷やすためしばらくの間送風ファンを回し続けてから停止します(この間はクリーンモニターが紫色の点滅をします)。

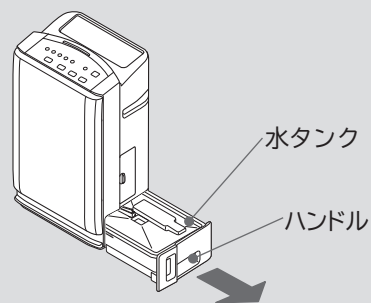
2

本体から水タンクを取り出す

- 水タンクのハンドルに手を掛けて、少し持ち上げながら静かに引き出します。

ご注意

- 本体から水タンクを取り出す際は、本体底面にキャスターが付いていますので、動かないように本体を押さえながら、静かに引き出してください。(キャスターにストッパーはありません)



3

水タンクからタンクカバーを外す

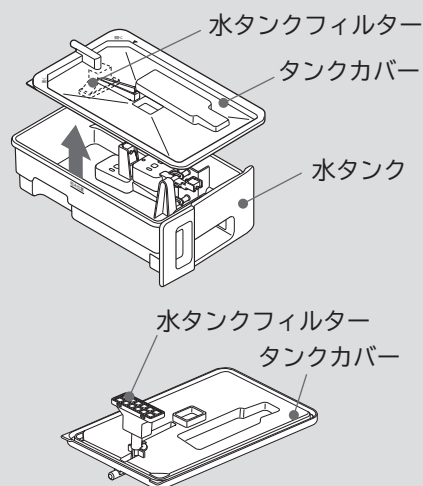


注意

- フロートスイッチに無理な力が加わらないようにしてください。破損すると「満水」を検出できなくなり、水漏れの原因になります。

ご注意

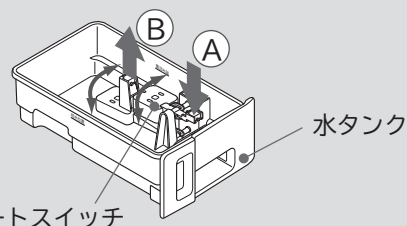
- タンクカバーを外すときは、指先や爪をいためないように注意してください。
- 水タンクフィルターに無理な力が加わらないようにしてください。破損すると水を吸い上げることができなくなります。



4

水タンクとタンクカバーを水ですすいで、フロートスイッチの動作を確認する

- 水道水で2~3回すすいでください。洗剤は使わないでください。
- シーソーのように、軽く動くことを確認してください。
※(A)を軽く押しながら、(B)を軽くつまみ上げてください。



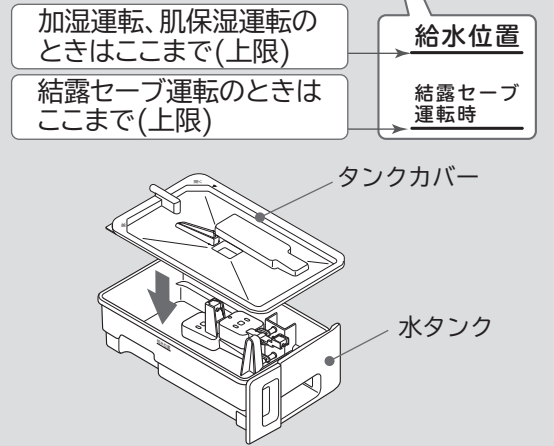
5

水タンクに水を入れて、タンクカバーを取り付ける

- 水タンク側面の線を越えないようにしてください。
- 水タンクのまわりに付いた水気は、ふき取ってください。
- 水タンクに水を入れて持ち運ぶときは、タンクカバーを取り付けて、しっかり持ってください。

⚠ 注意

- 給水時の上限を越えると、水漏れの原因になります。
- 「給水位置」(加湿運転、肌保湿運転時の上限)まで水を入れた状態で、結露セーブ運転は行わないでください。除湿運転を行なう場合があるので、水があふれるときがあり、水漏れの原因になります。
- タンクカバーは確実に取り付けてください。取り付けが不十分だと運転中に水が漏れる原因になります。



6

本体に水タンクを取り付ける

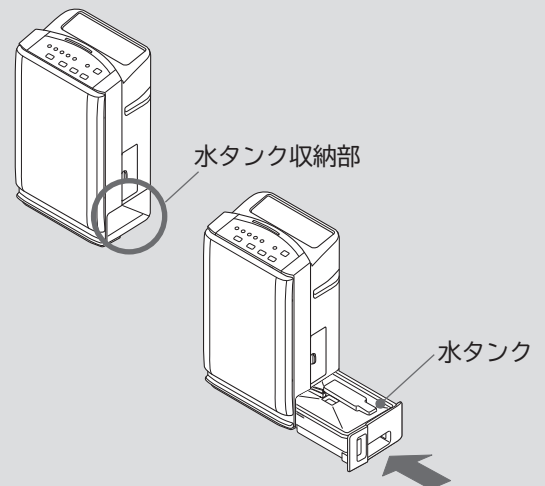
- 水タンクを取り付ける際、水タンク収納部にしずくが落ちている場合は、ふき取ってください。
- 水タンクを取り付けないと運転できません。

⚠ 注意

- 水タンクは、本体の奥まで確実に取り付けてください。取り付けが不十分だと、運転中に水が漏れる原因になります。また、本体が動かないように押さえながら取り付けてください。

ご注意

- 水タンクに水が入っていると重たいので、指先や爪、腰などをいためないように注意してください。

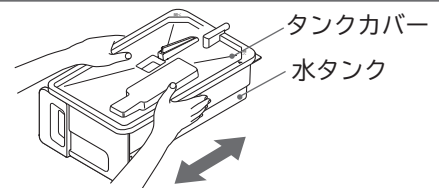


タンクなしランプ点灯のとき


- 水タンクがセットされていないか、取り付けが不十分です。水タンクを本体の奥まで押し込んで確実に取り付けてください。

水タンク(お手入れの目安:毎日)

- 必ず1日1回は新しい水道水に交換してください。
- タンクに水が残っている場合は捨ててください。
- 水道水を少量入れ、タンクカバーと水タンクをしっかりと押さえながら振り洗いをしてください。(水を交換し2~3回)



ご注意

- 洗剤(台所用、洗濯用など)は使用しないでください。
- 水タンクを本体から取り外す前に、 ボタンで電源を切ってください。
- 水タンクの中には、フロートスイッチが入っています。無理な力が加わらないよう静かに振り洗いをしてください。

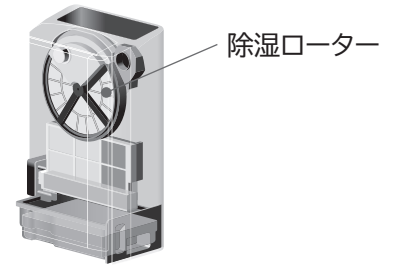
お手入れのしかた(続き)



注意

内部清掃運転のお願い

- 長時間空清運転や加湿運転をすると除湿ローターにニオイ、汚れなどが付着し、運転中のニオイ発生の原因となります。内部清掃運転は、除湿ローターに付着したニオイや汚れなどを蒸発させて、お手入れするものです。除湿ローターの清掃が必要な時期になると内部清掃ランプが点滅し運転が停止しますので、下記の手順で内部清掃運転をしてください。内部清掃運転をしないと、その後の運転が出来ませんので、必ず実施してください。

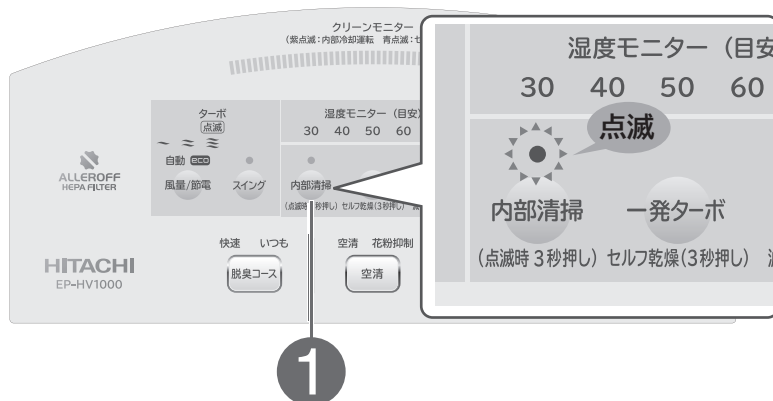


ご注意

- 内部清掃は、本体に取り付けられているフィルター類(プレフィルター、集じんフィルター、脱臭フィルター、加湿フィルター)や本体内部に付着しているほこりやニオイを取るモードではありません。
- 内部清掃運転中は、ニオイがします。窓をあけて換気を行ってください。

お知らせ

- 空清、加湿運転を約1,000時間運転すると内部清掃ランプが点滅します。
- 内部清掃運転は、いつでも行うことができます。



準備 水タンクに水が入っていないことを確認する

- 水が入っている場合は、捨ててください。 → P.15

1 内部清掃 ボタンを約3秒長押しする

(点滅時 3秒押し)

- 1 内部清掃ランプが点灯します。
- 2 約10分間のヒーター通電運転を行ない、その後3～5分の内部冷却運転を行って自動停止し、電源が切れます。(計約13～15分)
 - 運転終了後、自動的に1,000時間の経過時間をリセットします。
 - 内部清掃運転を途中で停止しないでください。途中で運転停止した場合、次回運転時に再度内部清掃ランプが点滅します。

お知らせ

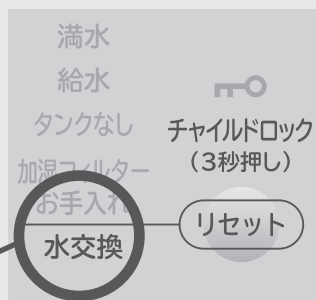
- 内部清掃運転中は、「電源 切/入」、「内部清掃」、「チャイルドロック」ボタン以外の操作は受け付けません。
- 水タンクが一杯になると満水ランプが点灯し、送風ファンが停止します。このときは、一旦電源を切り水タンクの水を捨ててから、もう一度内部清掃を行ってください。

「除湿」・「衣類乾燥」・「結露セーブ(除湿運転中)」モードから「加湿」・「肌保湿」・「結露セーブ(加湿運転)」モードへ移る場合の水交換について

「除湿」・「衣類乾燥」・「結露セーブ(除湿運転に入っている場合)」の3つのモードはいずれも除湿運転をしています。これらのモードから加湿運転をする「加湿」(湿度約50%にコントロール)・「肌保湿」(湿度約60%にコントロール)・「結露セーブ(加湿運転)」のいずれかの運転モードに移る場合は、空気中より除湿した水が水タンク内に溜まっています。

この水は雑菌が繁殖しやすいため、そのまま加湿に使われないように、**水交換ランプ** が点灯します。

「**水交換ランプ** 点灯のとき」に従って水を交換してください。→ P.36



水交換ランプ が点灯します

- ※1 上記除湿運転をする3つのモード「除湿」・「衣類乾燥」・「結露セーブ(除湿運転中)」から加湿運転をする3つのモード「加湿」・「肌保湿」・「結露セーブ(加湿運転)」に移る時、一旦途中に「空清」の加湿運転を伴わないモードの運転を経た場合も、本体のコントローラが時間の経過にかかわらずその前の除湿運転を記憶しており、**水交換ランプ** が点灯します。「**水交換ランプ** ランプ点灯のとき」→ P.36 に従って、水交換してください。
- ※2 **水交換ランプ** が点灯しても除湿時間が短い場合、水タンクには少量の水しか溜まっていないか、ほとんど溜まっていない場合があります。
- ※3 除湿時間がごく短時間の場合は、除湿した水が水タンクに溜まりませんので **水交換ランプ** は点灯しません。そのまま運転してください。**給水ランプ** が点灯した場合は、「**給水ランプ** 点灯のとき」→ P.40 に従ってきれいな水道水を水タンクに給水してください。水タンクの底から約10mm以下の水量になると水が残っていても **給水ランプ** が点灯します。

加湿フィルター(お手入れの目安:約1ヶ月に1回以上)

- 「加湿フィルターお手入れランプ点灯のとき」の手順に従ってお手入れしてください。→ P.33~35
- 加湿フィルターはお使いになる環境により、加湿運転をしていなくても汚れやにおいが付着する場合があります。
- 加湿フィルターお手入れランプの表示にかかわらず、こまめにお手入れいただくことをおすすめします。
- 加湿フィルターのお手入れにより、フィルターの色が落ちることがありますが加湿性能には影響ありません。

お手入れのしかた(続き)

水タンク、タンクカバー、水タンクフィルター(お手入れの目安:約1ヶ月に1回)

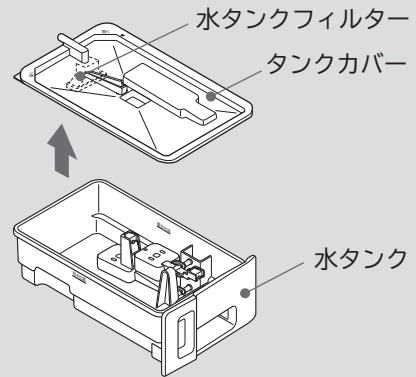
1 水タンクからタンクカバーを外す

⚠ 注意

- フロートスイッチに無理な力が加わらないようにしてください。破損すると「満水」を検出できなくなり、水漏れの原因になります。

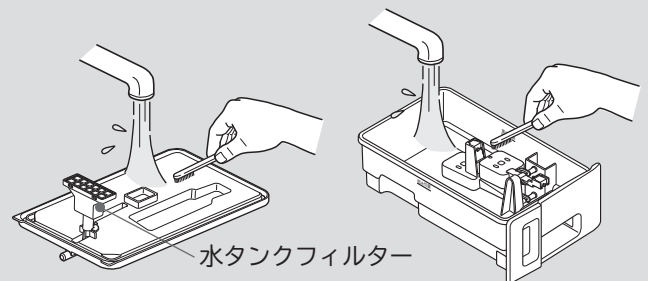
ご注意

- 洗剤(台所用、洗濯用など)は使用しないでください。
- タンクカバーを外すときは、指先や爪をいためないように注意してください。
- 水タンクフィルターに無理な力が加わらないようにしてください。破損すると水を吸い上げることができなくなります。



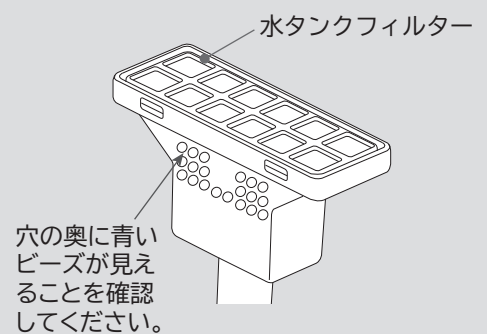
2 水洗いをして、汚れを落とす

- 細部は綿棒や使い古しの柔らかい歯ブラシなどを使って汚れを落とします。フロートスイッチに付着した水あかなども落としてください。



3 水タンクフィルターの確認

- 水タンクフィルターにはAgビーズを内蔵しています。
- Agビーズ(青色)からAgイオンが放出され除菌しています。
- Agビーズ(青色)は、水タンクフィルター側面の穴から、白いガーゼのような袋越しに青っぽく見えます。
- Agビーズ(青色)がなくなると、青っぽく見えません。このとき、除菌効果はなくなりますが、水タンクからの水を吸い上げることはできます。



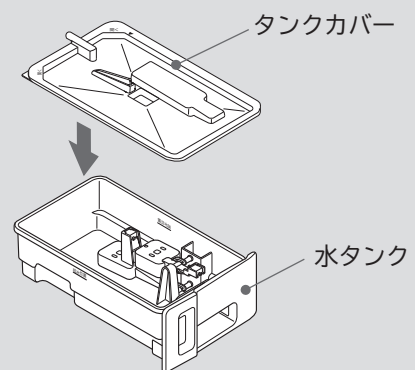
4 水分をふき取って、タンクカバーを取り付ける

⚠ 注意

- タンクカバーは、水タンクに押し込んで確実に取り付けてください。水漏れの原因になります。

ご注意


- 水タンクフィルターに無理な力が加わらないようにしてください。破損すると水を吸い上げることができなくなります。



- 水タンクフィルターの青いAgビーズがなくなったり、フィルターが汚れた場合は、サービスパーツ(部品番号 EP-DV1000-026)をお求めください。

プレフィルター、集じん・脱臭フィルター(お手入れの目安:約1ヶ月に1回)

1 運転が停止していることを確認してから、電源プラグをコンセントから抜く

- 運転中のときは、 ボタンを押して、運転を停止してください。

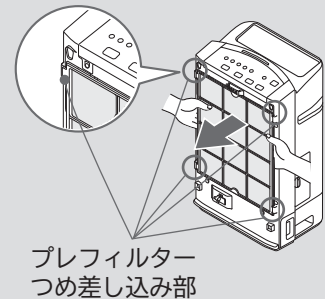
ご注意

- クリーンモニターが紫色に点滅しているときは、電源プラグを抜かないでください。
「電源切」後も本体内部が熱い場合は、本体内部を冷やすためしばらくの間送風ファンを回し続けてから停止します(この間はクリーンモニターが紫色の点滅をします)。

2 パネルを取り外す → P.11

3 プレフィルターを取り外す

- プレフィルターのつめ(4か所)を本体から取り外してください。



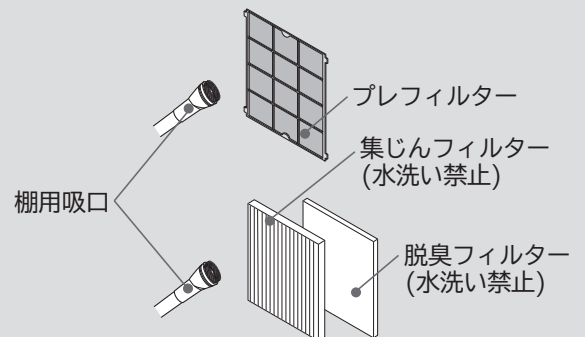
4 掃除をする

■プレフィルター

- 掃除機などでほこりを取り除き、汚れがひどい場合は水洗いしてください。水洗いのあとは、十分に水を切って、日のあたらない風通しのよい場所で乾燥させてください。
- 水洗いの際は、毛先のやわらかい歯ブラシなどで洗ってください。

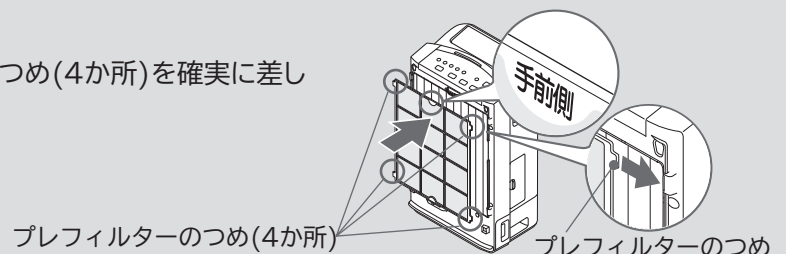
■集じん・脱臭フィルター

- 集じんフィルター、脱臭フィルターのほこりが気になる場合は、掃除機などで取り除いてください。



5 各フィルターを取り付ける

- 本体の差し込み穴にプレフィルターのつめ(4か所)を確実に差し込み固定します。



6 パネルを本体に取り付ける → P.12

- プレフィルターは消耗品です。
破損などでプレフィルターの交換が必要な場合は、サービスパーツ(部品番号 EP-DV1000-002)をお求めください。

お手入れのしかた(続き)

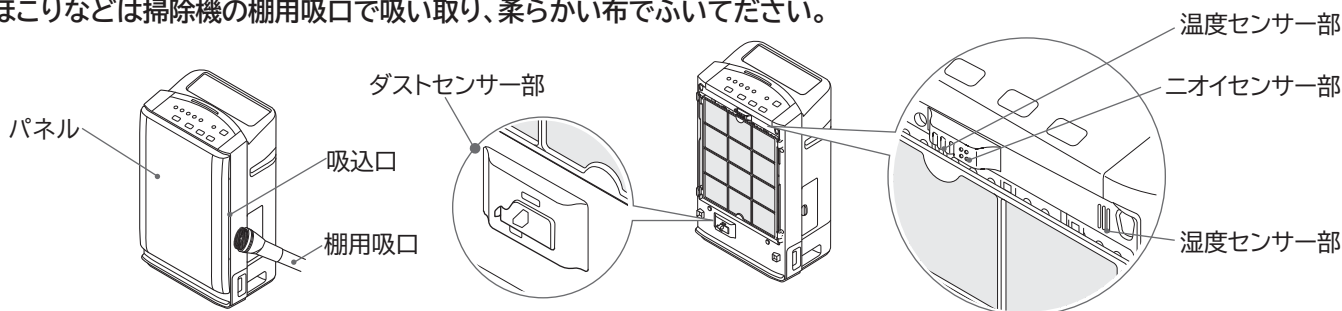
本体(お手入れの目安:約1ヶ月に1回)

●本体やパネル表面の汚れは、水を含ませた柔らかい布をよく絞ってからふいてください。

●油分や殺虫剤などの薬品類が付着した場合には、その都度お手入れをしてください。



●パネル周囲の吸込口、ダストセンサー部、ニオイセンサー部、温度センサー部、および湿度センサー部の表面についたほこりなどは掃除機の棚用吸口で吸い取り、柔らかい布でふいてください。




ダストセンサー(お手入れの目安:約3~6ヶ月に1回以上)

●3~6ヶ月に1回以上、定期的にお手入れをしてください。

定期的にお手入れをしないとダストセンサーが空気の汚れを感知しにくくなります。

ほこりなどで汚れているとセンサーが正しく働かずに、空気がきれいでも汚れていると感知することがあります。

1 運転が停止していることを確認してから、電源プラグをコンセントから抜く

●運転中のときは、 ボタンを押して、運転を停止してください。

ご注意

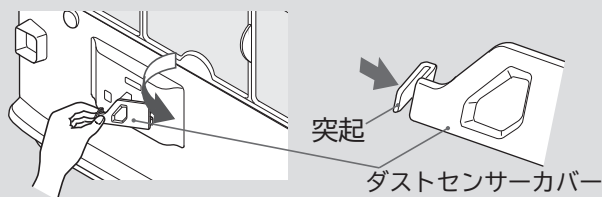
●クリーンモニターが紫色に点滅しているときは、電源プラグを抜かないでください。

「電源切」後も本体内部が熱い場合は、本体内部を冷やすためしばらくの間送風ファンを回し続けてから停止します(この間はクリーンモニターが紫色の点滅をします)。

2 パネルを取り外し、ダストセンサーカバーを外す

●突起を横から押します。

●ダストセンサーカバーを外し、周囲にほこりがある場合は、掃除機の棚用吸口でよく吸い取り、やわらかい布でふいてください。

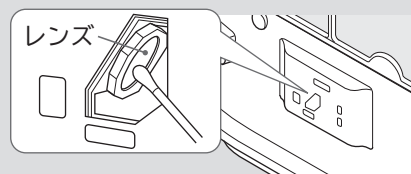


3 綿棒(市販品)でレンズをふく

●汚れが落ちにくいときは、綿棒に少し水を含ませてレンズをふき、その後乾いた綿棒でふいてください。

●レンズ周囲のほこりもよく取り除いてください。

●お手入れが終わったらダストセンサーカバーを取り付けてください。



ご注意

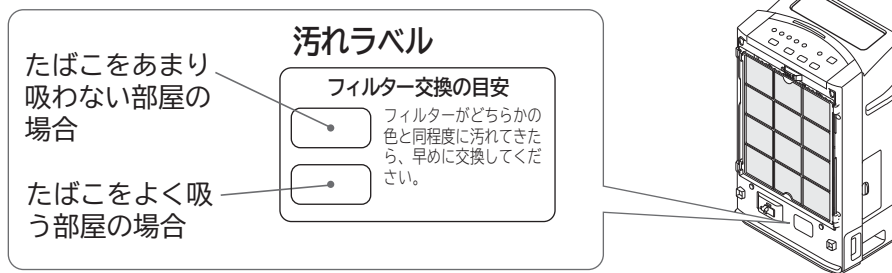
●レンズを無理な力で拭かないでください。破損の原因になります。

●ダストセンサーカバーのツメは無理な力で取り外し、取り付けをしないでください。破損の原因になります。

フィルターの交換について

交換時期

- フィルターは消耗品です。使用期間の目安は、集じんフィルター、脱臭フィルターともに約10年です。
JEM1467(日本電機工業会)による試験。1日にタバコ5本を吸った場合に
〔集じん〕空気を清浄する時間が初期の2倍になるまでの年数。
〔脱臭〕臭いの除去率が初期の半分になるまでの年数。
- 本体の汚れラベルの色合いと同じ程度に汚れてきたら、早めに交換してください。
 - 汚れラベルの色合いは目安です。設置場所によってはラベルの色と汚れの色が異なる場合があります。



- 脱臭フィルターの使用期間の目安は約10年ですが、においが取れにくくなった場合は交換してください。
- 設置場所やご使用状況によって、使用期間が短くなる場合があります。汚れやにおいが取れにくくなった場合は、早めにフィルターを交換してください。そのまま使用しますと、フィルターからにおいが発生することがあります。
- 次のような場合などはフィルターの使用期間が短くなります。
 - 油煙・炭化系物質(すす)などを吸った場合や、新築や改築などで新建材臭が残っている場合。
 - 喫茶店、麻雀荘、理・美容院、ホテル、旅館などの店舗や事務所などで使用した場合。
 - 多量のたばこや焼肉など強いニオイがある場所で使用した場合。
 - 燃焼器具などから発生する燃焼ガスを吸った場合。
 - 塗料や接着剤などの溶剤成分を吸った場合。
 - 交通量の多い道路の近くなど、塵埃の多いところで使用した場合。
- 加湿フィルターの交換について → P.36


フィルター取り扱い上のお願い

- 必ずポリ袋から出して使用してください。
 - ポリ袋に入れたままフィルターをセットしないでください。故障の原因になります。
- 乱暴に扱わないでください。
 - 押しつぶしたり、もんだり、丸めたりしないでください。
フィルターが破れるとフィルターの清浄効果がなくなります。
- フィルターを洗わないでください。
 - フィルターは洗っても再使用できません。新しいフィルターをお買い求めのうえ交換してください。
- フィルターは内部にプラスチックを使用しています。廃棄する際は、各自治体の指定に従い、廃棄してください。

フィルターの交換について (続き)

フィルター交換のしかた

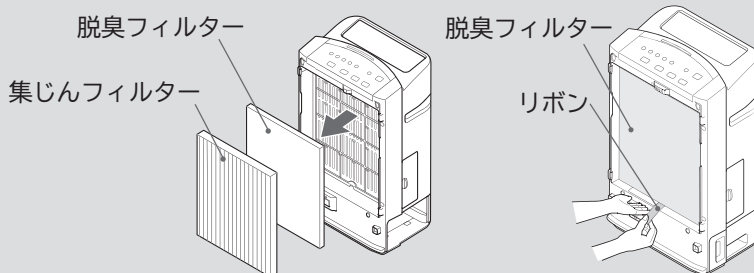
1 運転が停止していて、ファンが停止していることを確認する

- 運転中のときは、 ボタンを押して、運転を停止してください。
- クリーンモニターが紫色に点滅しているときは、ファンが動作しています。

2 パネル、プレフィルターを取り外す → P.11

3 古いフィルターを取り外す

- 集じんフィルター、脱臭フィルターの順に取り外します。
- 脱臭フィルターを取り外す際は、手をフィルターに添えながらリボンを手前に引いてください。



4 新しいフィルターをポリ袋から取り出し、本体に取り付ける



注意

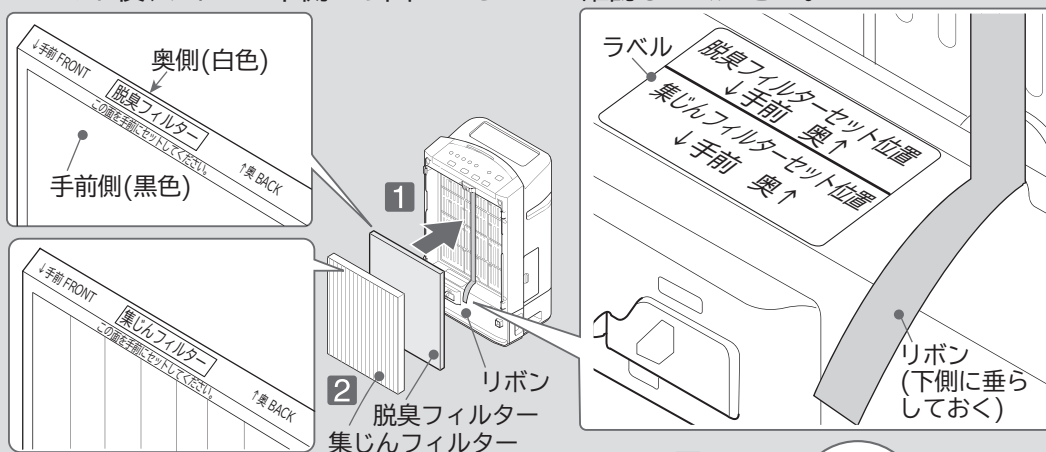
- フィルターは日立純正空気清浄機用フィルターを使用する。当社純正品以外を使用した場合、故障の原因となります。

1 脱臭フィルターを本体に取り付けます。

- リボンを脱臭フィルターの奥側にして、ラベル(脱臭フィルターセット位置)が隠れるように、奥までセットしてください。(リボンの先端は下側に垂らしておいてください)

2 集じんフィルターを本体に取り付けます。

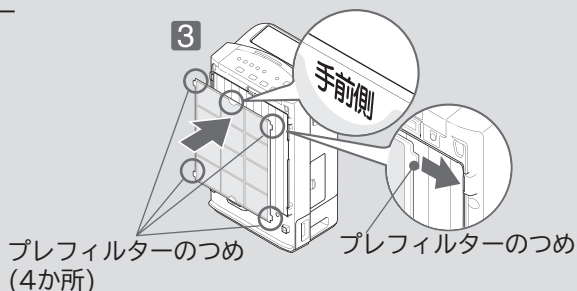
- ラベル(集じんフィルターセット位置)が隠れるように、奥のほうにセットしてください。
- フィルターセット後、リボンが下側から出ていることを確認してください。



3 プレフィルターを本体に取り付けます。

ご注意

- ポリ袋に入れたままフィルターをセットしても、清浄効果は得られません。また故障の原因になります。

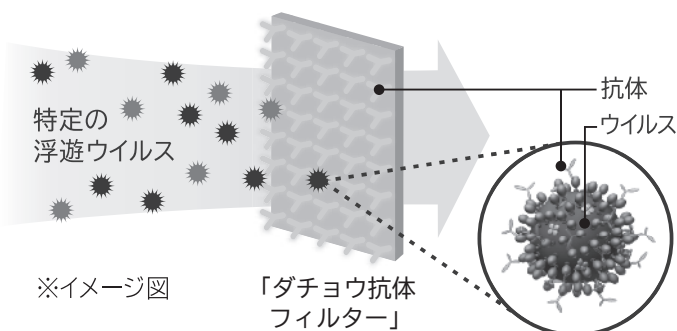
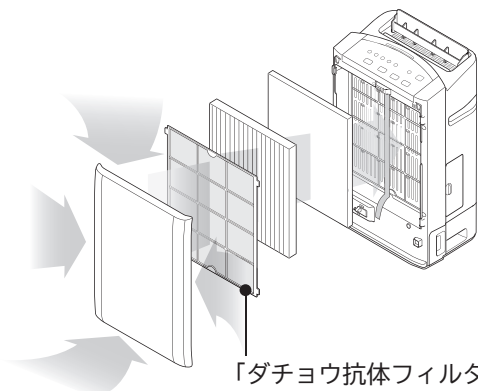


5 パネルを本体に取り付ける → P.12

「ダチョウ抗体フィルター」について

「ダチョウ抗体フィルター」を装着すれば、接触した特定のウイルスの活動を抑制^{注1}します。

- 「ダチョウ抗体フィルター」は、空気清浄機本体に付属している「プレフィルター」と交換して使用します。
- 「ダチョウ抗体フィルター」は、ダチョウの卵から精製した抗体を使用しているため、使用期間が限られております。製品同梱の「ダチョウ抗体フィルター」引換用はがきにより、ご連絡をいただいてから、お客様にお届けさせていただきます。
- 「ダチョウ抗体フィルター」は、水洗いできません。焼肉などニオイが強いものの近くでご使用する場合は、プレフィルターに交換して使用してください。



※「プレフィルター」と交換して使用します。ダチョウの卵から精製した抗体を使った「ダチョウ抗体フィルター」は、接触した特定のウイルスの活動を抗原抗体反応で抑制します。

注1 ●試験依頼先：京都府立大学/富士フィルム株式会社 ●試験方法：日本電機工業会(HD-126)の性能評価試験

●対象：フィルターに接触した5種類のウイルス ●試験結果：1分で99%以上のウイルスの活動を抑制。

その他のウイルスに対しては効果があることを確認しておりません。実使用空間での実証結果ではありません。

※本フィルターを取り付けた場合は、適用床面積が減少するなど一部の性能が変化します。➡ P.56

○本商品は「医療機器」ではありません。無菌状態等を作り出すものではなく、感染予防等を目的とするものではありません。

ご使用の前に

- 長期間ご使用にならない場合は、未開封のまま、直射日光の当たらない、温度・湿度が低い場所に保管してください。
- 使用期間の目安は、開封後は約1年です。また、製造年月から2年以内です。(製造年月は梱包箱印刷面の左下、袋の左下、「ダチョウ抗体フィルター」本体の左下に表示しています。)

「ダチョウ抗体フィルター」の取り付けかた

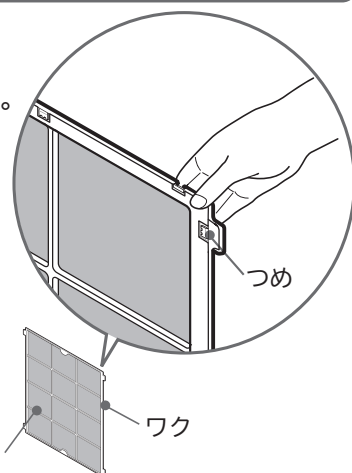
- 「ダチョウ抗体フィルター」は、空気清浄機本体に付属している「プレフィルター」と交換して使用します。交換のしかたは、●お手入れのしかた「プレフィルター」➡ P.45 をご参照ください。(「ダチョウ抗体フィルター」には前後はありません)

ご注意

- 「ダチョウ抗体フィルター」を無理な力で曲げたり、変形させないでください。ワクのつめが外れる原因になります。ワクのつめが外れた場合は、つめ部を押して入れてください。

- 外した「プレフィルター」は「ダチョウ抗体フィルター」を取り付けている間は、使用しませんので大切に保管してください。

ダチョウ抗体フィルター

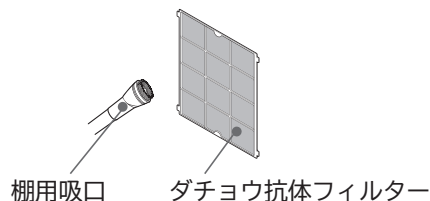


「ダチョウ抗体フィルター」のお手入れのしかた

- 「ダチョウ抗体フィルター」をお手入れする場合は分解せずに掃除機などでホコリを取り除いてください。

ご注意

- 「ダチョウ抗体フィルター」は水洗いしないでください。水洗いすると効果がなくなります。




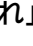
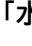
お困りのときは

修理を依頼される前に

次の点をもう一度お調べください

●本体の表示ランプが5つ以上同時点滅したときは、本体の故障です。ただし、外来ノイズなどの影響で正しく検知できず、このような表示になることがありますので、電源を一度切り、しばらく待ってからもう一度やり直してください。

それでも同じ表示が出たときは使用を中止し、修理を依頼してください。→ P.55

<例> 表示：「タンクなし」「満水」「給水」「お手入れ」「水交換」「」「」「」同時点滅
故障現象：ファン回転の故障。

現象	確認するところ	直しかた
風が出ない または、 電源が入らない	●電源プラグがコンセントにしっかり差し込まれていますか。	電源プラグをコンセントにしっかり差し込みます。
	●ブレーカーが切れていませんか。	ブレーカーを入れます。
	●本体「電源 切/入」ボタンで電源を入れましたか。	「電源 切/入」ボタンを押して電源を入れます。
	●水タンクは正しく本体に取り付けられていますか。	正しく本体に取り付けてください。
	●加湿フィルターは正しく本体に取り付けられていますか。	正しく本体に取り付けてください。
操作ができない	●内部清掃ランプが点滅していませんか。	内部清掃運転をしてください。→ P.42
	●チャイルドロックが設定されていませんか。	設定を解除してください。→ P.30
運転が途中で 止まっている	●自動停止がはたらいていませんか。	電源を入れ直してください。 「電源が自動で切れる機能」について → P.18
	●本体に強い衝撃を加えたり、傾けたりしていませんか。	強い衝撃を加えないでください。 また、水平な安定したところに置いてください。
	●タンクなしランプが点灯していませんか。	タンクを確実に本体に取り付けてください。 → P.41
	●水交換ランプが点灯していませんか。	水タンクの水を交換してください。 → P.36~38
	●給水ランプが点灯していませんか。	水タンクに水を入れてください。 → P.40,41
	●満水ランプが点灯していませんか。	水タンクの水を捨ててください。 → P.38,39
	●除湿、衣類乾燥、結露セーブいずれかのモードで運転していませんか。	「まかせてスタート」、除湿、衣類乾燥、結露セーブ運転は、運転開始後、約8時間で自動停止します。
	●加湿フィルターお手入れランプが点灯していませんか。	加湿フィルターを正しく取り付けてください。または、加湿フィルターのお手入れをしてください。 → P.33~35
空気がきれいな のに風量が下 がらない	●風量を切り替えていませんか。	風量ボタンを押して、自動または他の風量を選んでください。 → P.26
	●加湿運転、結露セーブ運転になっていませんか。	湿度が低い場合は、風量は下がりにません。
	●衣類乾燥運転になっていませんか。	自動で風量は下がりにません。 (ターボ風量で運転)
	●センサー感度を高くしていませんか。	センサーの感度を切り替えてください。 → P.32
	●一発ターボが設定されていませんか。	設定を解除してください。 → P.24
	●除湿運転、結露セーブ運転になっていませんか。	湿度が高い場合は、風量は下がりにません。

現象	確認するところ	直し方
<p>空気がよごれているのに風量が上がらない</p>	<ul style="list-style-type: none"> ●風量を切り替えていませんか。 ●ニオイセンサー部の穴がホコリや障害物でふさがっていませんか。 ●センサー感度を低くしていませんか。 ●本体の「電源 切/入」ボタンで電源を入れたとき、周囲の空気がきれいな状態でしたか。 	<p>風量ボタンを押して、自動または他の風量を選んでください。 → P.26</p> <p>お手入れしてください。 → P.46</p> <p>センサーの感度を切り替えてください。 → P.32</p> <p>風量の切り替えを行ってください。または、窓を開けるなどして周囲の空気がきれいな状態のときに本体「電源 切/入」ボタンで電源を入れてください。 → P.26</p>
<p>クリーンモニターの表示色が青のまま変わらない</p>	<ul style="list-style-type: none"> ●においやほこりなどが届きにくい場所に設置していませんか。 ●ダストセンサー部がほこりで汚れていませんか。 ●ニオイセンサー部の穴がほこりや障害物でふさがっていませんか。 	<p>設置場所を移動してみてください。</p> <p>ダストセンサーをお手入れしてください。 → P.46</p> <p>お手入れしてください。 → P.46</p>
<p>クリーンモニターの表示色が赤のまま変わらない</p>	<ul style="list-style-type: none"> ●近くに、ニオイセンサーが感知するものはありませんか。 <ul style="list-style-type: none"> ● 燃焼ガスを発生させる燃焼器具 ● アルコール・化粧品において、スプレー類など ●ダストセンサー部がホコリで汚れていませんか。 ●ニオイセンサー部の穴がホコリや障害物でふさがっていませんか。 	<p>フィルターで浄化されない、目に見えないガス成分を感知して運転を続けることがあります。窓を開けるなどして換気をしてください。 → P.32</p> <p>ダストセンサーをお手入れしてください。 → P.46</p> <p>お手入れしてください。 → P.46</p>
<p>加湿しない</p>	<ul style="list-style-type: none"> ●給水ランプが点灯していませんか。 ●水交換ランプが点灯していませんか。 ●加湿フィルターお手入れランプが点灯していませんか。 ●湿度モニターが70%を表示していませんか。 	<p>水タンクに水を入れてください。 → P.40,41</p> <p>水タンクの水を交換してください。 → P.36~38</p> <p>「お手入れのしかた」の「加湿フィルターお手入れランプ点灯のとき」をご覧ください。加湿フィルターを清掃してください。 → P.33~35</p> <p>湿度に応じた自動運転をしています。 → P.18</p>
<p>加湿量が少ない (水タンクの水が減らない)</p>	<ul style="list-style-type: none"> ●風量が弱くありませんか。 ●プレフィルターにほこりなどの汚れが付着していませんか。 ●加湿フィルターが正しく本体に取り付けられていますか。または、加湿フィルターお手入れランプが点灯していませんか。 	<p>設置場所や使用環境により、水が減らない場合があります。また、「弱」風量を選択した場合、加湿量は少なくなります。風量を「強」またはターボにしてください。 → P.26</p> <p>「お手入れのしかた」の「プレフィルター」をご覧ください。プレフィルターを清掃してください。 → P.45</p> <p>「お手入れのしかた」の「加湿フィルターお手入れランプ点灯のとき」をご覧ください。加湿フィルターを清掃してください。 → P.33~35</p>

お困りのときは(続き)

現象	確認するところ	直しかた
除湿しない	●満水ランプが点灯していませんか。	水タンクの水を捨ててください。→ P.38,39
	●水タンクは正しく本体に取り付けられていますか。	水タンクを正しく本体に取り付けてください。→ P.13~16
	●湿度モニターが30%を表示していませんか。	湿度に応じた自動運転をしています。→ P.18
水が漏れる	●水タンクは正しく本体に取り付けられていますか。	水タンクを正しく本体に取り付けてください。→ P.13~16
	●タンクカバーを確実に取り付けましたか。	タンクカバーを確実に取り付けてください。→ P.13
	●加湿フィルターを確実に本体に取り付けましたか。	加湿フィルターを確実に本体に取り付けてください。→ P.35
	●本体を傾けたり、水が入ったまま持ち運んだりしていませんか。	本体を水平な安定したところに置き、水が入ったまま持ち運ばないでください。
	●水タンクやタンクカバーに穴が開いていませんか。	ただちに使用を中止して、お買い上げの販売店に修理をご依頼ください。
●水タンクから水が漏れていませんか。	ただちに使用を中止して、お買い上げの販売店に修理をご依頼ください。	
水交換ランプが消えない	●水交換終了後にリセットボタンを押しましたか。	リセットボタンを押してください。→ P.38
お手入れランプが消えない	●お手入れ終了後にリセットボタンを押しましたか。	リセットボタンを押してください。→ P.35
煙やにおいが取れにくくなった または、 においがする	●プレフィルターの汚れが多くなっていませんか。	「お手入れのしかた」の「プレフィルター」をご覧ください。プレフィルターを清掃してください。→ P.45
	●フィルターが汚れていませんか。または、フィルター交換の時期にきていませんか。	「フィルターの交換について」をご覧ください。フィルターを交換してください。設置場所や使用状況により、交換時期が早くなる場合があります。→ P.47
	●加湿フィルターが汚れていませんか。または、加湿フィルター交換の時期にきていませんか。	「お手入れのしかた」の「加湿フィルターお手入れランプ点灯のとき」をご覧ください。加湿フィルターを清掃してください。→ P.33~36
ランプが暗い	●ランプを暗くする設定になっていませんか。	設定を解除してください。→ P.30
運転中に風量が切替る	●自動、花粉、節電運転になっていませんか。	風量を切替えてください。→ P.26
	●パネル、フィルター、加湿フィルターなどが正しくセットされていますか。	正しくセットしてください。

こんなときは故障ではありません

音・振動について

現象	理由
加湿運転、肌保湿運転、結露セーブ運転中に、ときどき「ウィーン」という音がする	数分から十数分に一度、数秒間水タンクから水を吸い上げているときの音です。異常ではありません。
本体を持ち運んだときなどに、「カラカラ」と音がする	「振動センサー」の中に入っている金属球の音です。異常ではありません。
電源を入れたり、切ったりすると「カチ」や「カチャ」と音がする	回路の部品が作動したときの音です。異常ではありません。
自動ルーバーが開くとき、閉じるとき、またはスイング中に「ウーン」「カタカタ」「ゴトゴト」などの音がする	ルーバーを動かしているモーターの音です。異常ではありません。
除湿、衣類乾燥、結露セーブ運転中およびその前後で「キーン」や「ジー」「カタカタ」と音がする	本体内部のモーターの音です。異常ではありません。
「ターボ」風量で運転しているとき本体が振動する	ファンの回転によるものです。異常ではありません。
水タンクの水面が揺れる	運転中の振動によるものです。異常ではありません。
電源プラグをコンセントに入れたときにパチッと音がする	通電と同時に電気部品に電流が流れるためです。異常ではありません。

熱・においについて

現象	理由
除湿運転、衣類乾燥運転、結露セーブ運転時に、本体背面が熱くなる 吹き出し口から暖かい風が出てくる	ヒーターを使用して除湿を行なうためです。異常ではありません。
除湿運転、衣類乾燥運転、結露セーブ運転時に、油が焦げたようなにおいがする	ヒーターに付着している油分が揮発するためです。しばらく運転するにおいはなくなります。異常ではありません。
吹き出し口から出てくる風が臭う	使いはじめは、本体内部の部品のニオイがすることがあります。異常ではありません。または、脱臭フィルターの脱臭性能が低下しています。 → P.47 または、加湿フィルターにニオイが付着していることがあります。 加湿フィルターを清掃してください。 → P.33~35

運転・その他

現象	理由
蒸気や霧が出ない、見えない	フィルターに風を当てて湿った風で加湿する気化式ですので、蒸気や霧は見えません。故障ではありません。

お困りのときは、こんなときは故障ではありません

こんなときは故障ではありません(続き)

運転・その他

現象	理由
本体「電源 切/入」ボタンで停止しても、送風ファンがしばらく止まらず、クリーンモニターが点滅している	本体内部の温度上昇を防ぐため、しばらくの間、送風ファンが回り続けます。その後、自動で電源が切れます。故障ではありません。
本体「電源 切/入」ボタンで停止後、送風ファンが動いている間、操作ができない	本体内部の冷却を優先しているためです。故障ではありません。
除湿、衣類乾燥、結露セーブ運転から空清運転をしたとき、「静」風量を選択できない	本体内部の冷却をしているため、「中」風量以上で運転しています。しばらくして本体内部が冷めると「静」風量が選択できます。故障ではありません。
本体「電源 切/入」ボタンを繰り返し押すと、受け付けないことがある	故障ではありません。 1~2秒待ってから「電源 切/入」ボタンを押してください。
自動ルーバーの動きが安定しないとき、またはずれている	自動ルーバーの動作開始時は角度調整のため動作が不安定になることがあります。また、手で動かすとずれることがあります。手で動かしてしまって正常に動かなくなった場合は、一度「電源 切/入」ボタンで停止させ、約10秒してから運転を開始させてください。
運転モードを切り替えると、自動ルーバーが一度閉じてから開く	故障ではありません。 運転モードを切り替えると、位置合わせのため、自動ルーバーが一度閉じてから開きます。 → P.17
運転中、自動ルーバーが動作(閉じて開く)するときがある	ヒータを使用する運転モード(除湿・衣類乾燥・結露セーブ)から他の運転モードへ切り替えた場合、本体内部の冷却を行ってから自動ルーバーが一度閉じて開きます。
「スイング」ボタンを押しても受け付けない(スイングしない)ときがある	「スイング」ボタンを受け付けない運転モードがあります。また、ヒータを使用した運転モード(除湿・衣類乾燥・結露セーブ)から他の運転モードへ切り替え直後は、本体内部の冷却を優先するため「スイング」ボタンを受け付けません。 → P.29
湿度モニターの表示値と、お部屋の湿度計の表示が異なる	湿度モニターに表示される湿度は目安です。また、室内の環境差により表示が異なる場合があります。
ファンが停止している	eco節電運転に設定されている場合は、ファンが停止している場合があります。 → P.28

アフターサービスと保証

使用中に異常が生じたときは

「お困りのときは」「こんなときは故障ではありません」(→ P.50~54)をご確認のあと、それでも故障と思われる場合には、ご自分で修理をなさらないで買い上げの販売店にご相談ください。

●修理を依頼されるため、空気清浄機を販売店にお持ちの際は、付属品(P.3 下段に記載)も一緒にお持ちください。

お知らせいただきたい内容

- 1 型式 — EP-HV1000
- 2 症状 — できるだけ詳しく

保証について

この商品は保証書付きです。【持込修理】

- 保証書は販売店で所定事項を記入してお渡しいたしますから、記載内容をご確認いただき、大切に保管してください。
- 保証期間は**お買い上げの日から1年間**です。
なお、保証期間中でも有料になることがありますので、保証書をよくお読みください。
- 保証期間経過後の修理については、販売店にご相談ください。
修理によって機能が維持できる場合は、お客様のご要望により有料修理いたします。
当社は販売店からの注文により、補修用性能部品を販売店に供給します。

転居される場合

- ご転居により、お買い上げの販売店のアフターサービスを受けられなくなる場合は、前もって販売店にご相談ください。ご転居先での日立の家電取扱店を紹介させていただきます。
- 電源周波数の異なる地区へのご転居に際しても、部品の交換は不要です。

一般家庭以外でご使用になるとき

- 事務所、喫煙室、理・美容院、飲食店、ホテル、旅館など一般家庭に比べて一日の使用時間が長い場所でご使用になると、短時間で部品の交換(ファンモーター、フィルター、センサー類など)が必要になることがあります。
- このようなご使用の場合は、保証期間の対象外となります。

※この空気清浄機は家庭用です

部品の保有期間について

この空気清浄機の補修用性能部品の保有期間は、**製造打ち切り後6年**です。
補修用性能部品とは、その商品の機能を維持するために必要な部品です。

愛情点検



★長年ご使用の空気清浄機の点検を

ご使用の際、このような症状はありませんか？

- スイッチを入れても時々運転しない、あるいは風が出ないことがある。
- 電源コードに "ひび割れ" や "傷" がある。
- 運転中に異常な音や振動がする。
- 本体が変形していたり、異常に熱い。
- 焦げ臭い "におい" がする。
- その他の異常があるとき。

ご使用中止

このような症状のときは、故障や事故防止のため、スイッチを切り、コンセントから電源プラグを抜いて必ず販売店に点検・修理をご相談ください。

日立家電品についてのご相談や修理はお買い上げの販売店へ

なお、転居されたり、贈物でいただいたものの修理などで、ご不明な点は下記窓口にご相談ください。
※下記窓口の内容は、予告なく変更させていただく場合がございます。

修理に関するご相談はエコーセンターへ

TEL 0120-3121-68
FAX 0120-3121-87

(受付時間) 9:00~19:00 (月~土)、9:00~17:30 (日・祝日)
携帯電話、PHSからご利用できます。

商品情報やお取り扱いについてのご相談はお客様相談センターへ

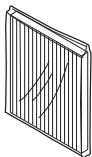

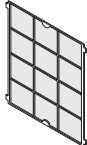
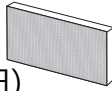

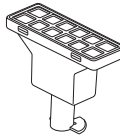
TEL 0120-3121-11
FAX 0120-3121-34

(受付時間) 9:00~17:30 (月~土)、9:00~17:00 (日・祝日)
年末年始は休ませていただきます。
携帯電話、PHSからご利用できます。

- 「持込修理」および「部品購入」については、上記サービス窓口にて各地区のサービスセンターをご紹介します。
- お客様が弊社にお電話でご連絡いただいた場合には、正確にご回答するために、通話内容を記録(録音など)させていただきます。
- ご相談、ご依頼いただいた内容によっては弊社のグループ会社へ個人情報を提供し対応させていただくことがあります。
- 修理をご依頼いただいたお客様へ、アフターサービスに関するアンケートはがきを送付させていただくことがあります。

別売り部品

日立の家電品取扱店でお求めください。
価格は、2012年10月現在の消費税率を基に総額表示を行っています。

<p>●日立空気清浄機用集じんフィルター (アレルオフ微細じんHEPAフィルター) EPF-HV1000H 希望小売価格 5,250円(税抜 5,000円)</p> 	<p>●日立空気清浄機用 脱臭フィルター (トリプルパワー脱臭フィルター) EPF-GV1000D 希望小売価格 6,825円(税抜 6,500円)</p> 
<p>●プレフィルター サービスパーツ EP-DV1000-002と ご指定ください。 希望小売価格 840円 (税抜 800円)</p> 	<p>●日立空気清浄機用 交換用加湿フィルター EPF-EV65KF 希望小売価格 2,100円 (税抜 2,000円) 加湿フィルターのケースは付属していません。</p> 
<p>●ダチョウ抗体フィルター 「ダチョウ抗体フィルター」は、抗体の性能を維持するために、店頭販売をしておりません。 お取り寄せとなりますので、下記①または②の方法でご注文してください。 ① 日立の家電品取扱店で「交換用 ダチョウ抗体フィルター EPF-DK1000」 希望小売価格 4,830円(税込)をご注文してください。 ② 「交換用 ダチョウ抗体フィルター引換用はがき EPF-DK1000CARD」 希望小売価格 4,830円(税込)をお買い求めいただき、引換用はがきで ご注文してください。</p>  <p style="text-align: right;">ダチョウ抗体 フィルター</p>	
<p>●水タンクフィルター サービスパーツ EP-DV1000-026とご指定ください。 希望小売価格 1,365円 (税抜 1,300円)</p> 	

●上記希望小売価格は、価格改正に伴い変更する場合があります。

仕様

この製品は日本国内家庭用です。電源電圧や電源周波数の異なる海外では使用できません。
また、アフターサービスもできません。

適用床面積 モード	プレフィルター装着時 25畳(41m ²)				ダチョウ抗体フィルター装着時 20畳(33m ²)			
	ターボ	強	中	静	ターボ	強	中	静
風量 (m ³ /分)	6.5	4.1	2.8	0.8	5.0	3.1	2.1	0.5
消費電力 (W)	56*	17	10	4	40	13	8	4
運転音 (dB)	48	39	32	14	46	37	31	14
加湿量	最大約540mL/時 (ターボ風量時)				最大約400mL/時 (ターボ風量時)			
除湿量	最大約6.5L/日 (ターボ風量時)				最大約5.5L/日 (ターボ風量時)			
電源	100V 50-60Hz							
外形寸法	高さ648mm×幅398mm×奥行293mm							
質量	16kg							
コードの長さ	約1.8m							

*除湿運転時 550W

抗菌などの効果

部品名	対象	効果の確認を行った試験機関	試験方法	試験結果
アレルオフ微細じん HEPAフィルター	スギ花粉	ニチニチ製薬(株)	ELISA法	96%抑制
	カバノキ	ニチニチ製薬(株)	ELISA法	90%抑制
	ブタクサ	ニチニチ製薬(株)	ELISA法	96%抑制
	コナヒョウヒダニの糞	ニチニチ製薬(株)	ELISA法	93%抑制
	ヤケヒョウヒダニの糞	ニチニチ製薬(株)	ELISA法	91%抑制
	ネコのフケ	ニチニチ製薬(株)	ELISA法	85%抑制
加湿フィルター	抗菌	(財)日本紡績検査協会	JIS L1902	抗菌活性値5.8
	防カビ	(財)日本紡績検査協会	JIS Z2911	効果あり

◎日立アプライアンス株式会社