



**HITACHI**  
Inspire the Next

# 取扱説明書

保証書付き  
保証書は裏表紙に付いています。

日立 **加湿** 空気清浄機

型式  
イーピー ジェーブイ  
**EP-JV700**



このたびは日立空気清浄機をお買い上げいただき、  
まことにありがとうございました。  
この空気清浄機は家庭用です。  
業務用や空気清浄以外の目的にはご使用にならない  
でください。  
**ご使用前にこの取扱説明書をよくお読みになり、  
正しくご使用ください。**  
お読みになったあとは、大切に保管してください。

「安全上のご注意」→ (P.8~10)をお読み  
いただき、正しくお使いください。

ステンレス・クリーン  
**クリエア**

日立 **加湿** 空気清浄機

# 特長

1. ステンレス・クリーンシステムで清潔。お手入れもラクラク  
プレフィルターをステンレスコーティングし、ほこりを取りやすくお手入れしやすくなりました。  
さらに、プレフィルターやフラップ、吹出口など各部に採用されたステンレスが除菌効果を発揮します。
2. 光触媒による「光アクティブ脱臭」で脱臭パワーが長持ち  
[光アクティブ脱臭&ステンレスフィルター]の光触媒活性炭は、透明な前面パネルから採り入れた反射・拡散したわずかな太陽光によって光触媒を活性化し、吸着したにおい成分を分解することにより脱臭力を回復します。その結果、従来のフィルターに比べて脱臭性能の低下が押さえられ、脱臭パワーが長持ちします。
3. アレルオフ微細じんHEPAフィルターでしっかり集じん
4. 生活シーンに合わせて選べる「4つの運転モード」

## 空清

---

### 空清

(緑色点灯)

お部屋の空気に合わせて自動で風量を調節し、集じん・脱臭を行います。

## 加湿空清

---

### 加湿空清

(橙色点灯)

きれいな空気を加湿して、乾燥したお部屋の湿度を高めめます。

## 肌保湿

---

### 肌保湿

(橙色点滅)

お部屋の湿度を高めの約60%にコントロールします。  
冬季など乾燥しがちなお肌にうるおいを与えます。

## 花粉

---

### 花粉

(緑色点灯)

床付近の花粉の捕集効果を高めるとともに、1時間毎に強風量でお部屋の空気を強制循環させて広い範囲を見張ります。

# もくじ

## ご使用の前に

特長	2
各部のなまえ・付属品	4
操作ボタンと表示部	6
安全上のご注意	8
使用上のご注意	11
運転前の準備	12
フィルターを本体にセットする	12
リモコンに乾電池を入れる	14
水タンクに水を入れる	14
設置のしかた	16
本体を設置する	16
フラップを開ける	16

## 使いかた

リモコン操作で運転する	17
運転を始める	17
運転モードで運転する	18
風量をお好みで切り替えたいとき	19
お部屋の空気を早くきれいにしたいとき	20
タイマーを使った運転	20
本体操作で運転する	20
メモリー機能・センサー	
自動感知について	21
メモリー機能	21
クリーンレベル	21
ニオイセンサー	21
ダストセンサー	21
湿度センサー	21
自動感知	22
センサー感度の切り替えかた	22
便利な使いかた	23
脱臭コースで運転する	23
eco節電運転とは	24
ランプの明るさ切り替え	25

## お手入れ・アフターサービス

お手入れのしかた	25
加湿フィルターお手入れランプ点灯のとき	26
水タンク	27
加湿フィルター	27
加湿フィルターの交換について	29
水トレイ、トレイフタ	29
プレフィルター、集じん・脱臭フィルター	30
本体	31
ダストセンサー	31
フィルターの交換について	32
交換時期	32
フィルター取り扱い上のお願い	32
フィルター交換のしかた	33
「ダチヨウ抗体フィルター」 (別売り部品)について	34
お知らせ表示について	35
お困りのときは	35
別売り部品	38
仕様	38
保証とアフターサービス	39
保証書	40

# 各部のなまえ・付属品

## 各部のなまえ

### 集じんフィルター(アレルオフ微細じんHEPAフィルター)

本体の奥側にセットします。

ーアレルオフ微細じんHEPAフィルターについてー

アレルオフ微細じんHEPAフィルターは、微細なごみやアレル物質をキャッチし活動を抑制します。

### ダストセンサー→ (P.21)

たばこの煙やハウスダスト、花粉などを感知します。

### 湿度センサー→ (P.21)

湿度を感知します。

### 脱臭フィルター(光アクティブ脱臭&ステンレスフィルター)

本体の手前側にセットします。

●光アクティブ脱臭&ステンレスフィルターは自然光により脱臭力を再生\*します。  
\*自然光とは、太陽光およびその反射・拡散・透過光などを指します。  
窓のない場所や建物の奥などで太陽光が極端に弱い場所への設置では十分な再生効果は得られません。

また、紫外線がほとんど含まれない人工光(蛍光灯や電球、LEDなどの照明器具)のみでは十分な脱臭力の再生効果は得られませんので、その場合は1ヶ月に1回「光アクティブ脱臭&ステンレスフィルター」を本体から取り出し、掃除機で前面のネット表面を掃除したうえで2時間程度太陽光に当ててください。

「光アクティブ脱臭&ステンレスフィルター」を屋外で太陽光に当てる場合は、風通しの良い場所で雨や水がかからないよう注意してください。

●本体は、直接日光の当たる場所でのご使用は避けてください。

変色や変形、誤動作の原因になります。

また、本体の設置場所に関しましては「設置のしかた」→ (P.16)をよくお読みになり、正しくお使いください。

### プレフィルター

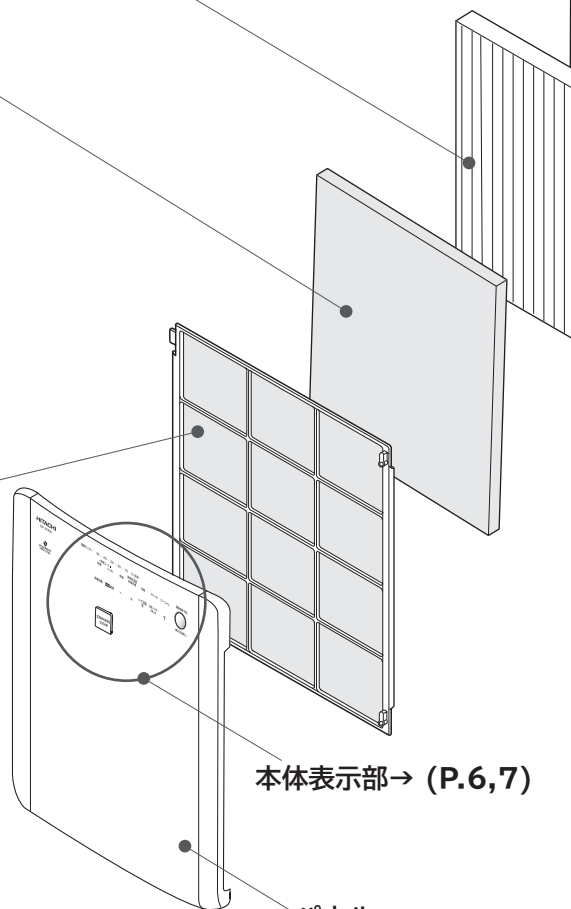
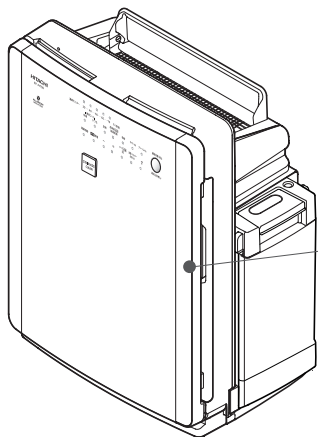
(ステンレスプレフィルター\*)

大きなほこりを取ります。

\*ネットの表面(片側)にステンレスコーティングをしています。

### 吸込口(パネル周囲)

パネル正面に吸込口はありません。



本体表示部→ (P.6,7)

パネル

リモコン収納部

フラップ  
(ステンレスフラップ)

吹き出し口  
(ステンレスネット)

## ⚠ 注意

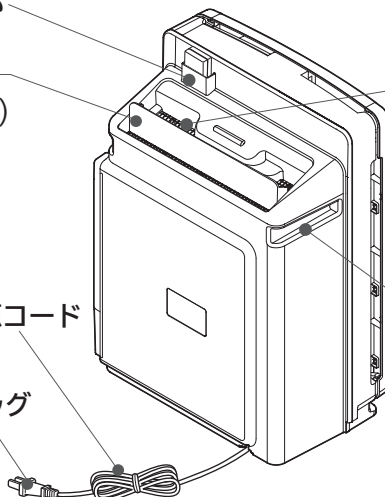
- フラップを持って本体を移動しないでください。  
破損や転倒・落下して思わぬけがの原因になります。

電源コード

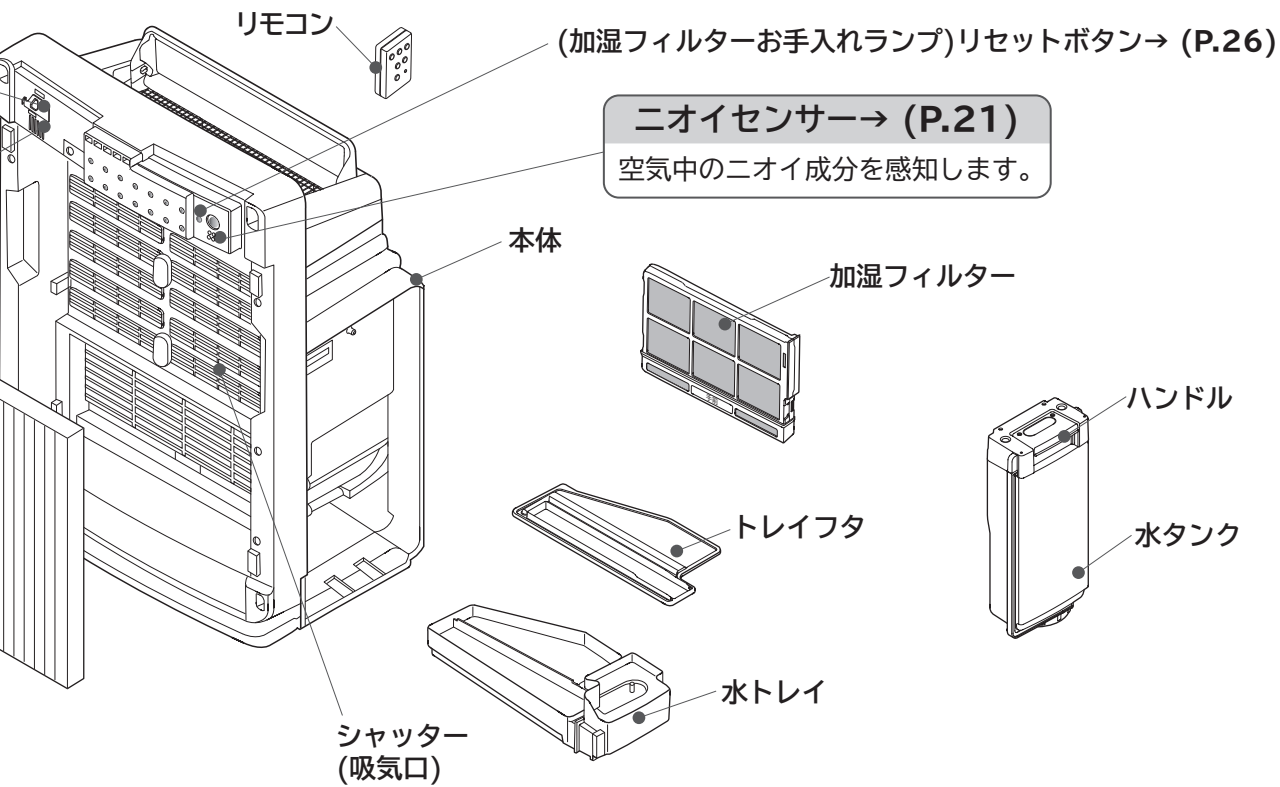
電源プラグ

取っ手

持ち運ぶ際は、必ず取っ手を  
持ってください



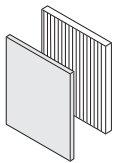
■→ (P.〇〇)カッコ内の数字は主な説明のあるページです。



## 付属品

### フィルター

製品本体内に収納してあります。  
※運転前に必ずポリ袋から取り出してください。



(脱臭フィルター (1枚)  
集じんフィルター(1枚))

### ご注意

輸送中の振動などで脱臭剤の粉末(黒、白色)がフィルターより出ていることがあります。

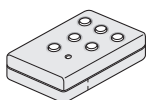
- 袋からフィルターを取り出し、本体に取り付ける際は、手、衣類や周囲などが汚れないようご注意ください。
- こぼれたり、フィルターに付着した粉末は拭き取ってください。  
脱臭性能の低下には問題ありません。

### プレフィルター



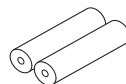
(1枚)

### リモコン



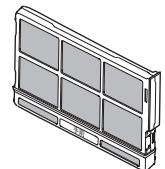
(1個)

### リモコン用単4形乾電池 R03



(2個)

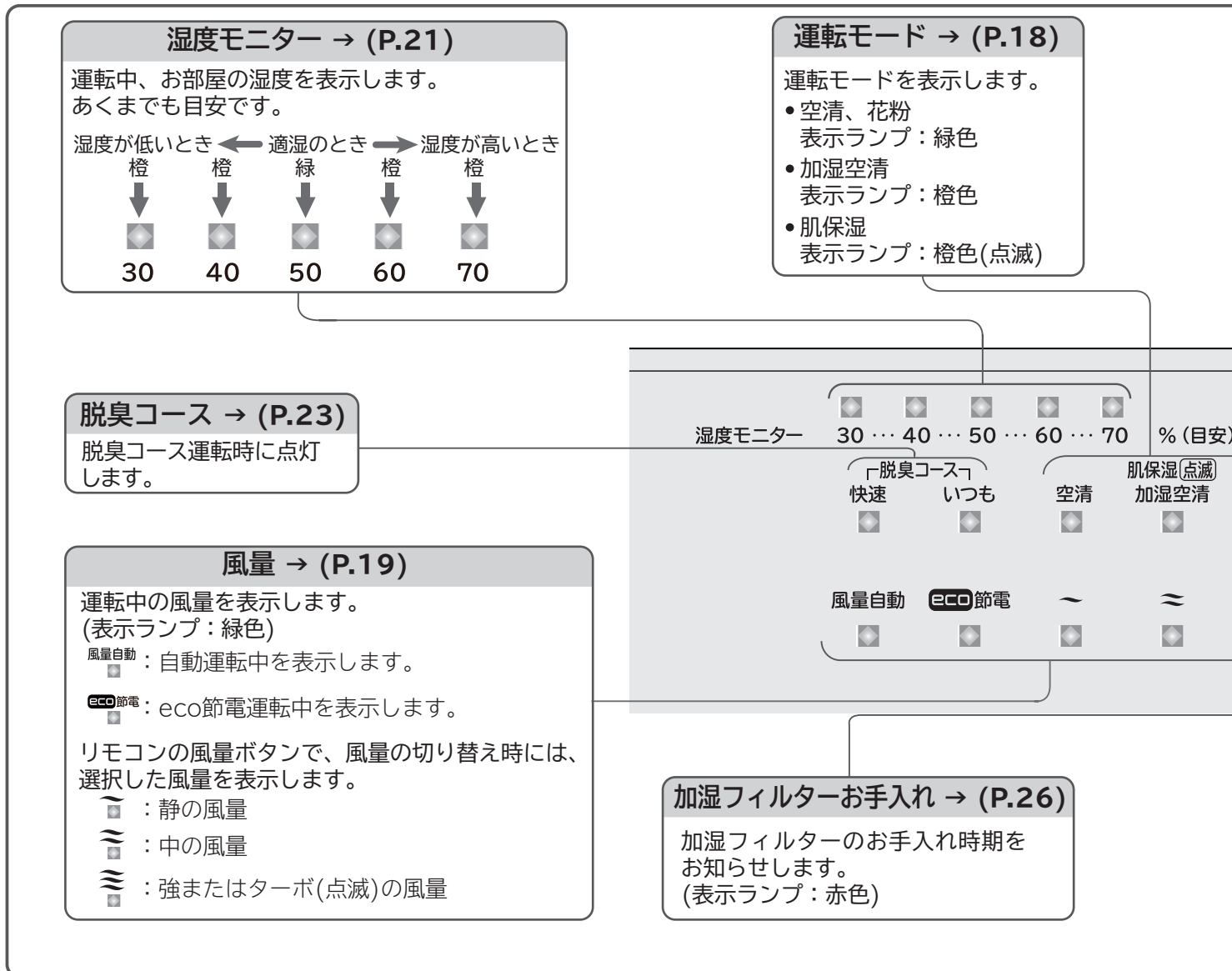
### 加湿フィルター



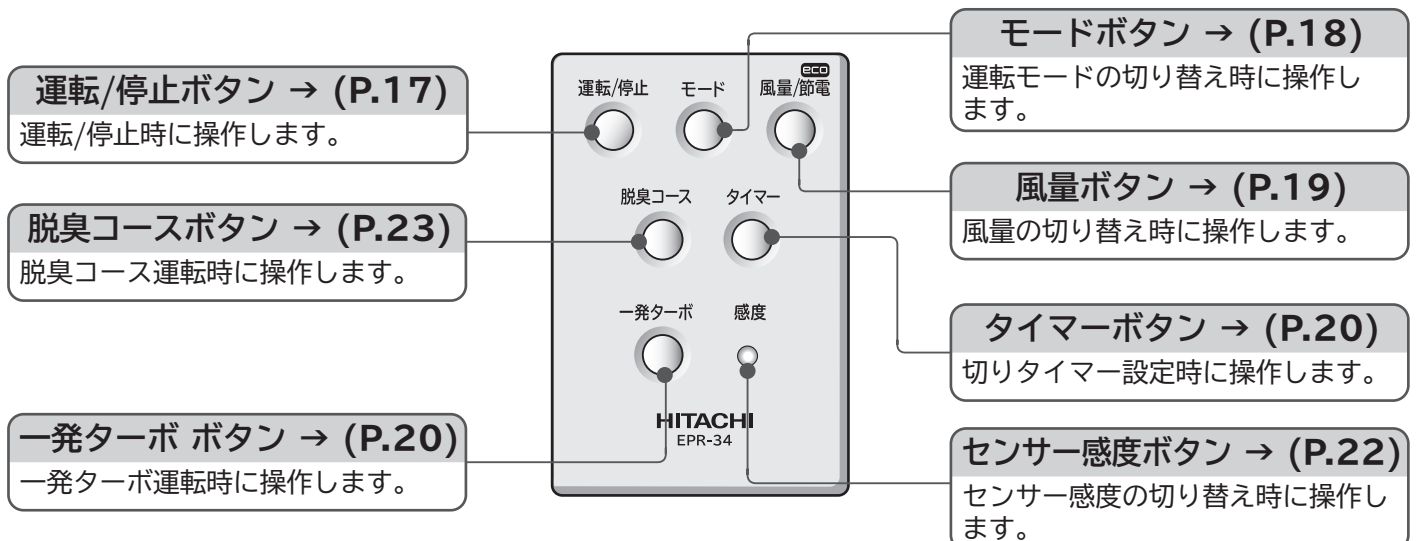
(1個)

# 操作ボタンと表示部

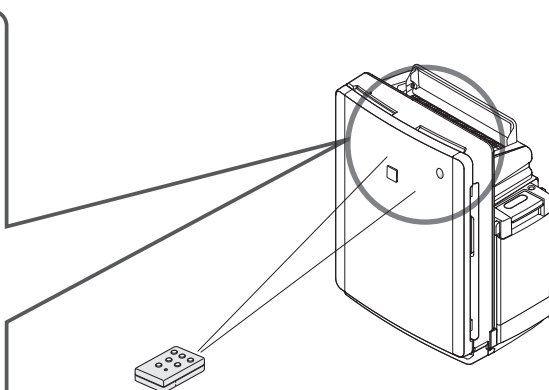
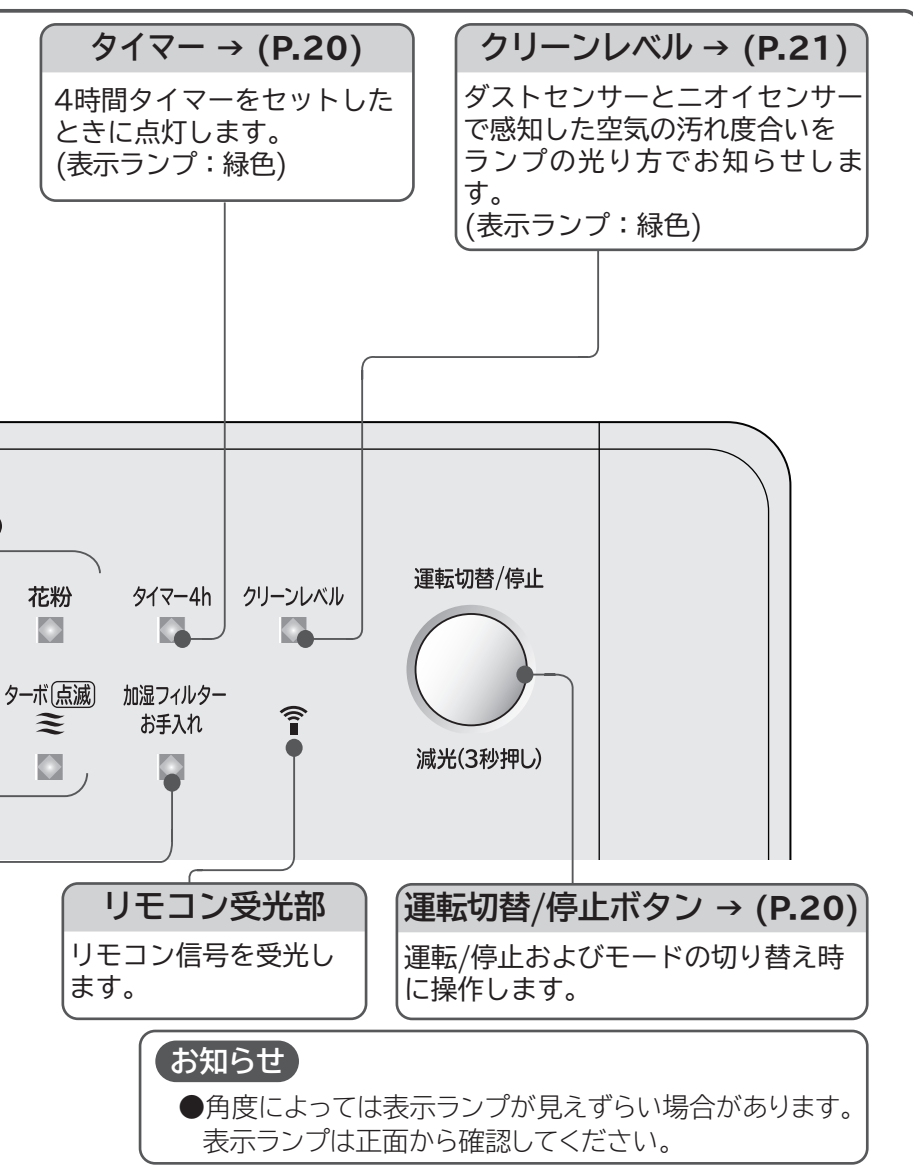
## 本体操作ボタンと表示部



## リモコン



■→ (P.〇〇)カッコ内の数字は主な説明のあるページです。



- お知らせ**
- インバーター照明器具または電子瞬時点灯照明器具などを使用している部屋や受光部に直接日光が当たる場所ではリモコンで動作しない場合があります。
  - リモコンは本体のリモコン受光部に向けて操作してください。
  - 正面以外の場所からリモコン操作した場合、リモコンで操作できる距離が短くなります。なるべく正面からご使用ください。
  - リモコンで操作できる距離は正面で約6m以内です。
  - 本体リモコン収納部近くの本体内部に制御基板を内装しています。そのため、リモコン収納部周囲およびリモコン収納部に収納したリモコンがあたたかくなる場合がありますが故障ではありません。

# 安全上のご注意

●ご使用の前に、この「安全上のご注意」をよくお読みになり、正しくお使いください。  
お使いになる人や、ほかの人への危害、財産への損害を未然に防止するため、お守りいただくことを次のように説明しています。また、本文中の注意事項についてもよくお読みのうえ、正しくお使いください。

## ■ここに示した注記事項は

表示内容を無視して誤った使いかたをしたときに生じる危害や損害の程度を、次の表示で区分し説明しています。



**警告**

この表示の欄は、「死亡または重傷を負うことが想定される」内容です。



**注意**

この表示の欄は、「軽傷を負うことが想定されるか、または物的損害の発生が想定される」内容です。

## 絵表示の例



「警告や注意を促す」内容のものです。



してはいけない「禁止」内容のものです。



実行していただく「指示」内容のものです。



**警告**

## 火災・感電・けがを防ぐために

### 電源(コンセント・プラグ・コード)



●お手入れや移動の際は電源プラグをコンセントから抜く

また、ぬれた手で抜き差ししない  
感電やけがの原因になります。

●電源プラグを抜くときは、電源コードを持たずに先端の電源プラグを持って引き抜く  
感電やショートして発火することがあります。

●長期間ご使用にならないときは、電源プラグをコンセントから抜き、水トレイ、水タンクの水を捨てる  
感電・火災や異臭の原因になります。

●電源プラグは根元まで確実に差し込む  
感電・ショート・発煙・発火の恐れがあります。

●電源プラグのほこりなどは定期的に乾いた布でふき取る  
火災の原因になります。

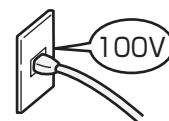
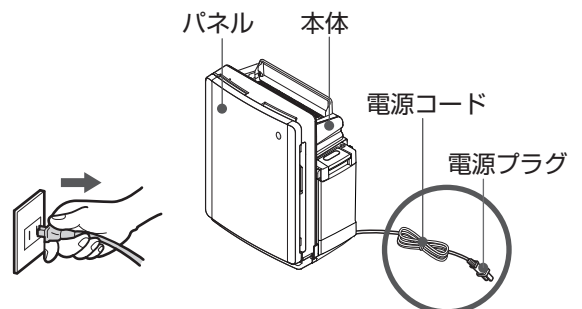
●異常時(水漏れ、こげくさいにおいなど)は、運転を停止して電源プラグをコンセントから抜く  
感電や漏電・ショートによる火災の恐れがあります。



●交流100V以外では使用しない  
火災・感電の原因になります。

●電源コードを傷つけない  
(傷つけ・加工・無理な曲げ・引っ張り・ねじり・  
(重いものを載せる・挟み込むなどしない)  
火災・感電の原因になります。

●傷んだ電源コードや電源プラグ、ゆるんだコンセントは使用しない  
感電・ショート・発火の原因になります。





# 警告

## 水タンク・水トレイ・加湿フィルター



- 水タンクや水トレイ、加湿フィルターなどを外したまま運転しない  
けがや故障の原因になります。
- 水タンクや水トレイなどのお手入れに洗剤(台所用、洗濯用など)を使用しない  
洗剤成分の影響により破損して水漏れしたり、感電やけが、故障の原因になります。
- 水タンクのハンドルを持って持ち運びしない  
落下して思わぬけがや事故の原因になります。
- タンクキャップは分解しない  
小さなお子様の誤飲などで思わぬ事故を招く恐れがあります。

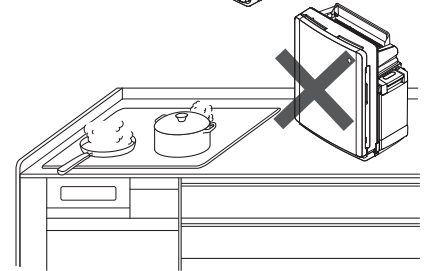
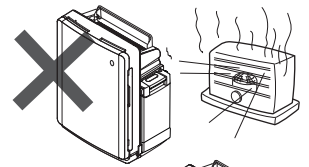


安全上の注意

## ご使用の場所は



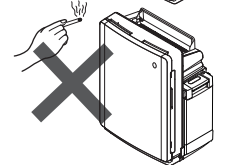
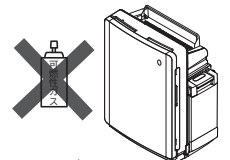
- 食堂や飲食店、焼肉店、調理室などの油煙の多い場所では使用しない  
本体内部に油分やほこりが堆積し、火災や故障、におい発生の原因になります。
- 浴室など湿気が多い場所で使わない  
感電および故障の原因になります。
- 暖房器具など熱いものに近づけない  
故障や変形の原因になります。
- 機械油など油成分が浮遊している場所では使わない  
ひび割れや火災の原因になります。
- 台所で換気扇のかわりに使わない  
故障の原因になります。
- 有機溶剤や薬品を使用する場所で使わない  
変色、変形や火災の原因になります。
- 可燃性の粉じんやグラインダ・溶接機など火花状の粉じんが発生する工作機械の設置された場所では使わない  
火災の原因になります。



## 本体、パネル



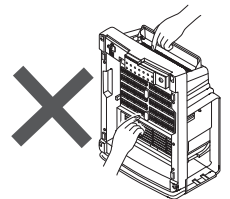
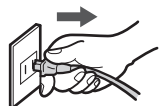
- ベンジン、シンナーでふいたり、殺虫剤などの可燃性ガスをかけない  
ひび割れ・感電・引火・爆発の恐れがあります。
- 可燃性のものや火のついたたばこ・線香などは吸わせない  
発火することがあります。
- 持ち運ぶときは必ず取っ手を持つ  
取っ手以外の部分(パネル、フラップなど)を持つと破損や落下して思わぬけがの原因になります。



## そのほか



- 動かなくなったり、煙が出ている、変なにおいがするなどの異常がある場合は、事故防止のためすぐに電源プラグを抜いて、お買い求めの販売店に点検・修理を依頼する  
感電や漏電・ショートによる火災の恐れがあります。
- 燃焼器具と併用して使用する場合は、換気する  
一酸化炭素中毒をおこすことがあります。
- 絶対に分解したり修理・改造しない  
火災・感電・けがの原因になります。(修理は販売店などにご相談ください)
- 吹き出し口、吸気口などに指や異物などを差し込まない  
けがや故障の原因になります。
- 水につけたり、水をかけたり、本体内に直接給水しない  
ショート・感電の恐れがあります。
- 本体を傾けたり、倒したり、本体に寄りかかったり、上に乗ったりしない  
転倒してけがをすることがあります。また水漏れの原因になります。
- 幼児の近くや不安定な場所で使用しない  
転倒などでけがをすることがあります。



# 安全上のご注意(続き)

## ⚠️ 注意

### そのほか



- **持ち運ぶときは本体の取っ手に確実に手を掛ける**  
破損や落下してけがをする恐れがあります。
- **パネル、水タンクなどを脱着するときは、ゆっくり確実に行う**  
水漏れや指を挟むなどけがをする恐れがあります。
- **乾電池は電池に記載されている注意文をよく読み正しく使う**
- **水タンクの水は毎日新しい水道水と入れ換え、「お手入れのしかた」に従い定期的にお手入れする**  
清掃せずに使用を続けると、汚れや水あかによりカビや雑菌が繁殖し、悪臭がする場合があります。まれに体質によっては過敏に反応し健康によくないことがあります。この場合は医師に相談してください。
- **必ず水道水(飲用)を使う**  
部品の変形、変質、故障、カビや雑菌の繁殖による悪臭の原因になります。お湯(40℃以上)や浄水器の水、アルカリイオン水、ミネラルウォーター、井戸水などは使用しないでください。また、有機溶剤、薬品、香水、芳香剤などは水タンクに入れないでください。
- **水トレイ、水タンクの水は飲まない、飲ませない**  
健康を害する恐れがあります。
- **タンクキャップを閉めたまま、水タンクを本体から外して放置しない**  
周囲温度の変化からタンク内の圧力が変化し、変形や破損により水漏れやけがの恐れがあります。
- **フィルターは日立純正空気清浄機用フィルターを使用する**  
当社純正品以外を使用した場合、故障の原因となります。



- **室内くんじょうタイプ(発煙型)の殺虫剤を使用するときは運転しない**  
機械内部に薬剤成分が蓄積し、その後の運転で放出され、健康によくないことがあります。殺虫剤の使用後は十分換気してから運転してください。
- **凍結させない**  
水タンクなどが破損して感電や故障の原因になります。凍結の恐れのあるときは、水タンクと水トレイの水を捨ててください。
- **水漏れしたときは使用しない**  
感電の原因になります。水漏れしているときは、電源プラグをコンセントから抜き、必ず修理を依頼してください。
- **水が入った状態では、本体を持ち運ばない**
  - ・水漏れやけがの原因になります。
  - ・水タンクに水が入ったまま持ち運ぶと水トレイの水位が上昇し、運転時に水があふれ出る原因となります。
  - ・持ち運ぶときは、水タンクや水トレイの水を抜いてから本体にセットして行ってください。
- **水タンクは給水中に倒したり、落としたりしない**  
けがやタンクの変形、破損の原因になります。手でしっかり押さえながら給水してください。
- **ランプの光を直視しない**  
目を傷めることがあります。
- **調理器具の近くでは使用しない**  
熱、油煙などで部品の劣化・感電・引火の恐れがあります。
- **フラップを強く押ししたり、引いたりしない**  
けがや故障の原因になります。
- **フラップを持って本体を移動しない**  
破損や転倒・落下して思わぬけがの原因になります。
- **ペットの近くで使用する場合、本体に尿をかけさせない、電源コードをかじらせない**  
感電・発火の原因になります。このようなときは、電源プラグをコンセントから抜き、必ず修理を依頼してください。

## 床面の傷や壁の汚れを防ぐために

### お手入れのとき・ご使用の場所について



- **お手入れの際、本体および取り外した部品(パネル、水トレイ、水タンクなど)の下にやわらかい布を敷く**  
床面を傷つけることがあります。
- **本体から水トレイを引き出すときは、底面部で床面を傷つける恐れがあります。**

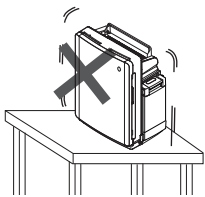


- **クロス張りの白い壁など、ふけない壁の近くでは使用しない**  
周囲の空気を巻き込み、吹き出し口付近の壁によごれが目立つ恐れがあります。

# 使用上のご注意

## 不安定な場所や傾斜した場所、障害物のそばに置かない

転倒・落下により破損や故障、水漏れなどの原因になります。また、床面と本体の間に湿気がたまると、床面にカビが発生する原因になります。本体を傾けて使用すると水漏れの原因になります。



## 畳や傷の付きやすい床・毛足の長いじゅうたんなどでは引きずらない

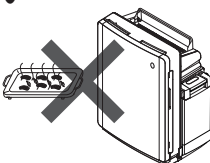
床面やじゅうたんの表面を傷付ける原因になります。

## フィルターを外したまま運転しない

清浄効果ができません。また、故障の原因になります。

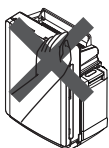
## 調理器具の近くでは使わない

熱、油煙などで変形、変色の恐れがあります。1m以上離して設置してください。



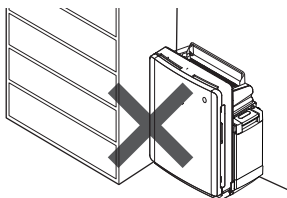
## リモコンの受光部やニオイセンサー、ダストセンサー、湿度センサーをふさいだり、さわったりしない

- ・リモコン受光部が汚れたり傷ついたりして感度が悪くなります。
- ・センサー類の感度が悪くなります。



## 本体から吹き出した風が、家具や他の電化製品、壁、天井などに直接あたる場所には設置しない

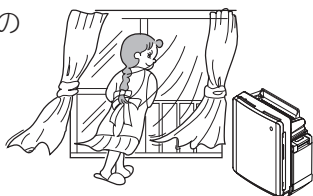
湿気により、家具などにしみや変形が生じたり、故障などの原因になります。



## 密閉した部屋では、時々換気する

換気作用(一酸化炭素などの除去効果)はありません。

\*タバコの有害物質(一酸化炭素等)は除去できません。

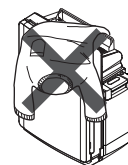


## 動植物に直接風を当てない

悪影響を与える可能性があります。

## 本体上面に物を置いたり、吸込口や吹き出し口をふさがない

故障の原因になります。

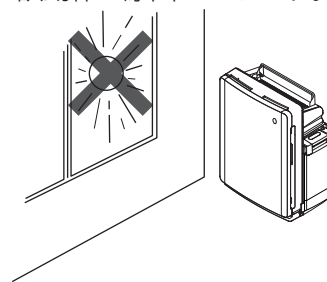


## 運転中は触ったり、移動(向きを変えたり、持ち上げたりなど)させない

運転したまま本体を動かすとファンが内部のケースにあたり、異音がするなど故障の原因になります。

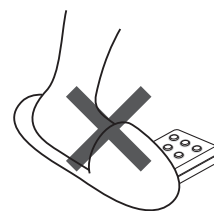
## 直接日光のあたる場所へ設置しない

変形、変色や誤動作の原因になります。



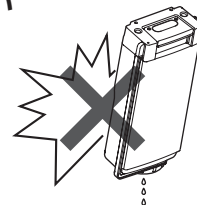
## リモコンに無理な衝撃を加えない

リモコンを落としたり、踏んだりしないでください。また、リモコンの上に物をのせないでください。故障の原因になります。



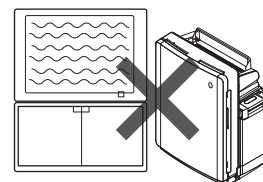
## 水タンクに衝撃を加えない

タンクの水が漏れて床などをぬらす原因になります。また、タンクキャップについて水滴が落ちて床などをぬらす原因になります。



## テレビやラジオなどの近くでは使わない

ノイズが入る場合があります。2m以上離して設置してください。



# 運転前の準備

## ⚠ 注意

- 床面の傷つき防止のため、本体の下にやわらかい布などを敷いて床面を保護してください。
- ポリ袋に入れたままフィルターをセットしても、清浄効果は得られません。また故障の原因になります。
- 本体を倒したり、傾けたりしないでください。

### ご注意

輸送中の振動などで脱臭剤の粉末(黒、白色)がフィルターより出ていることがあります。

- 袋からフィルターを取り出し、本体に取り付ける際は、手、衣類や周囲などが汚れないようにご注意ください。
- こぼれたり、フィルターに付着した粉末は拭き取ってください。
- 脱臭性能には問題ありません。

## フィルターを本体にセットする

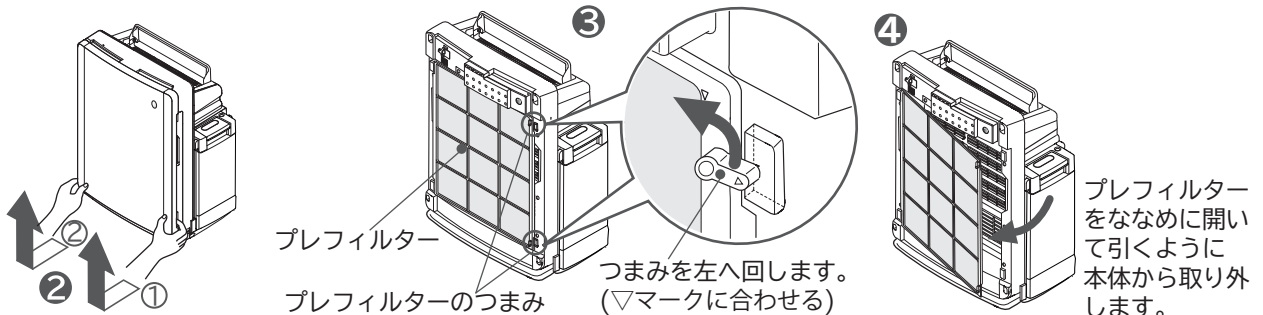
- フィルター交換の手順も同じです。(フィルターは日立純正空気清浄機用フィルターをご使用ください。)

### 1 パネル、プレフィルターを取り外す

- ① 本体を水平で安定した場所に置きます。
- ② パネルの下側(2か所)に指をかけて、ゆっくり手前に引き、上側へ少しずらして取り外します。
- ③ プレフィルターのつまみ(2か所)を左へ回してロックを外します。
- ④ プレフィルターを取り外します。

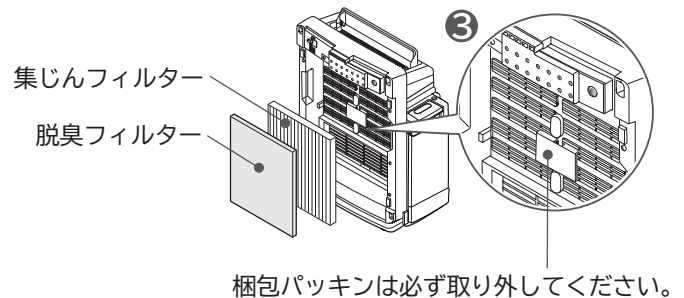
### ご注意

- つまみを逆に回したり、無理に回さないでください。破損の原因になります。



### 2 フィルターを取り外す (脱臭用と集じん用があります)

- ① 本体内からポリ袋に入っているフィルターを取り外します。
- ② フィルターをポリ袋から取り出します。
- ③ 梱包パッキンを取り外します。

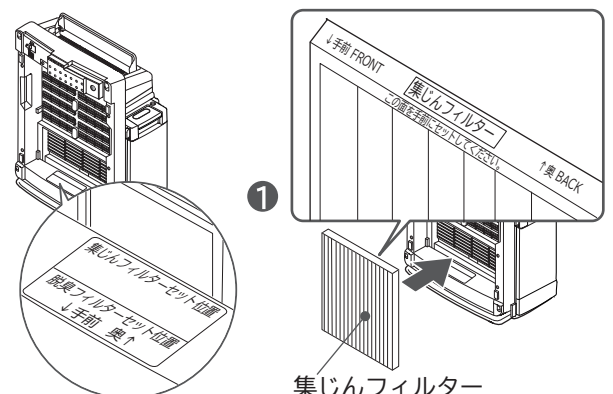


### 3 集じんフィルターを本体に取り付ける

- ① ラベル(集じんフィルターセット位置)がかくれるように、奥側にセットしてください。

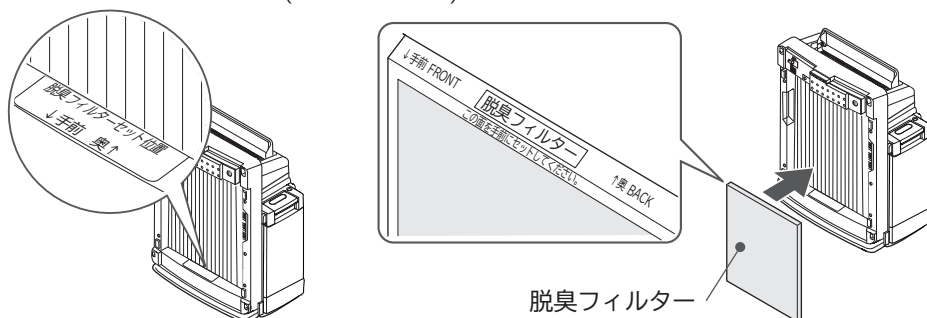
## ⚠ 注意

- 集じんフィルターは必ずポリ袋から取り出してください。
- フィルター前面は、布や紙などでふさがらないでください。
- 脱臭フィルターも同様です。



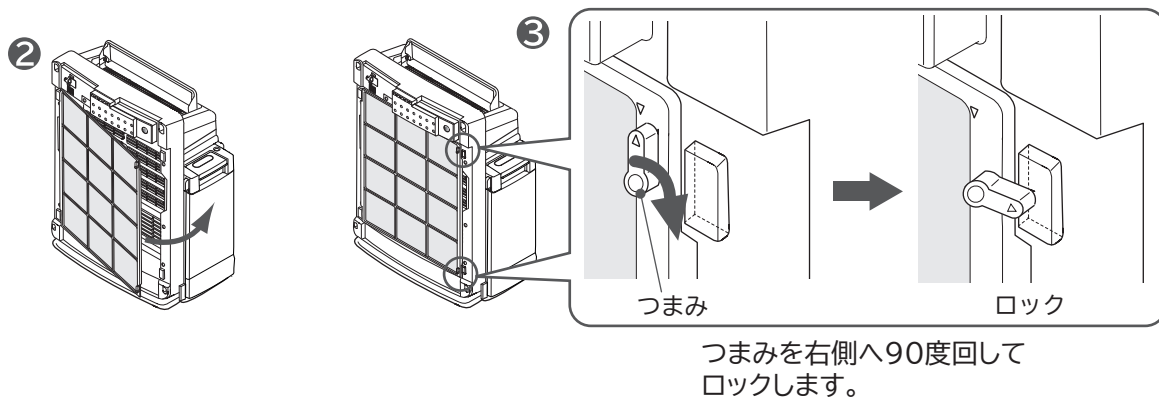
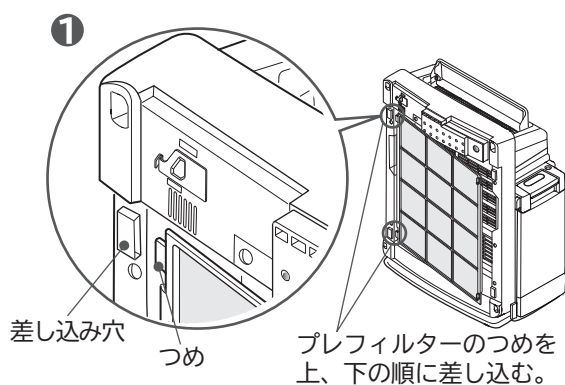
## 4 脱臭フィルターを本体に取り付ける

- ラベル(脱臭フィルターセット位置)がかくれるように、集じんフィルターの前側にセットしてください。  
●脱臭フィルターの表示(↓手前 ↑奥)に従い正しい方向にセットしてください。



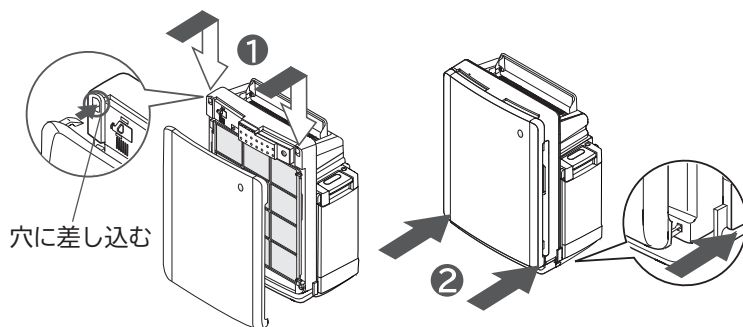
## 5 プレフィルターを本体に取り付ける

- プレフィルターをななめにし、つめを上、下の順に本体の差し込み穴に確実に差し込みます。
- プレフィルターを本体フィルター側へ閉じます。
- プレフィルターのつまみ(2か所)を右側へ回して本体の差し込み穴にロックします。
- プレフィルターを軽く引き、外れないことを確認します。



## 6 パネルを本体に取り付ける

- パネルの上側のつめ(2か所)を本体の差し込み穴に差し込みます。
- パネル下部を静かに押して、カチッと音がするまで確実に閉じます。



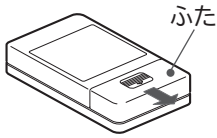
### お知らせ

- 各フィルターの取り付け位置(順序)を守って正しくお使いください。

# 運転前の準備(続き)

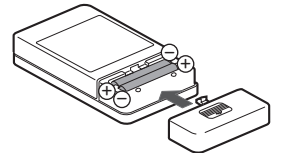
## リモコンに乾電池を入れる

### 1 ふたを外す



### 2 乾電池を入れて、ふたをしめる

- 付属の乾電池(単4形乾電池2個)のプラス⊕マイナス⊖を、表示どおり入れます。
- 乾電池は、工場出荷時に同梱のため、自己放電により寿命が短くなっている場合があります。
- 乾電池は、消耗品です。
- 乾電池を交換するときは、2本同時に交換してください。
- 乾電池はマンガン電池、またはアルカリ電池をご使用ください。マンガン電池とアルカリ電池の併用はしないでください。

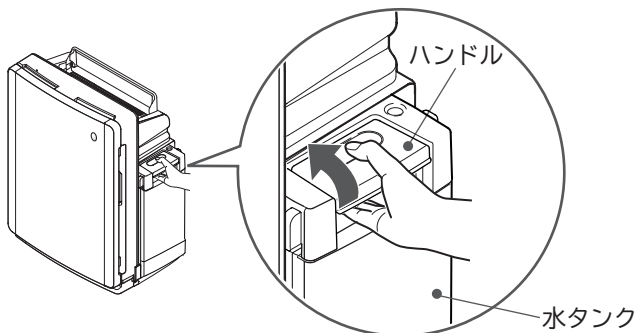


ふたはカチッと音がするまで押し込みます。

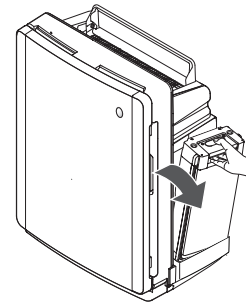
## 水タンクに水を入れる(「加湿」「肌保湿」モードで運転するとき)

### 1 水タンクを静かに取り外す

- ① 下図のように水タンクハンドルの上面に親指をあてながら、下側を持ち上げてロックを外します。



- ② 水タンクを手前に引いて、水タンクを取り外してください。

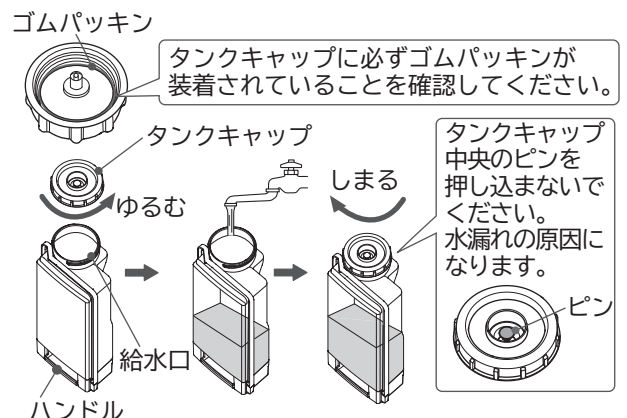


### ⚠ 注意

- 水タンクを取り外すときは、タンクキャップに付着した水がたれる恐れがありますので、乾いた布を敷いてから水タンクを外してください。

### 2 タンクキャップを外して、きれいな常温の水道水を入れる

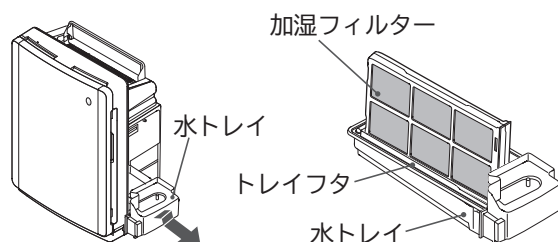
- タンクキャップ中央のピンを押したときに、バネで戻ることを確認してください。
- タンクキャップを水タンクの給水口面と平行にして確実に締めつけてください。こぼれた水をふき取り、タンクキャップを下側にして水漏れがないことを確認してください。  
※タンクを持ち運ぶときは、タンクキャップを上側にしてください。
- 水タンクのハンドルに水がたまっている場合は、ふき取ってください。
- タンクキャップは消耗品です。  
(ゴムパッキンの劣化などにより水が漏れる場合は、別売り部品のタンクキャップを購入のうえ、交換してください→ (P.38))



### 3

#### 水トレイを引き出して、加湿フィルターとトレイフタが取り付けられていることを確認して、もとに戻してください

- 水タンクから供給された水が加湿フィルターにより吸上げられ加湿します。

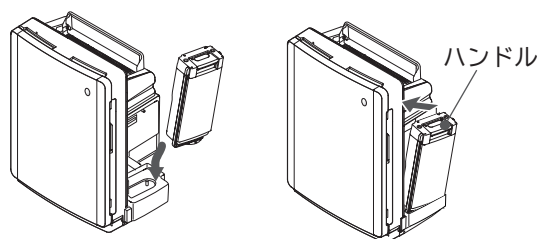


水トレイを外すときは、引き出すときに少し斜め上方に持ち上げながら静かに引き出してください。

### 4

#### 本体の水タンク収納部に水タンクをセットする

- カチッと音がするまで確実に水タンクのハンドルを押し込んで、外れないことを確認してください。(水タンクが押し込みにくいときは、ハンドルを上下に動かしてください)  
取り付けが不十分な場合、水タンクが転倒したり、水漏れする恐れがあります。



## ⚠ 注意

- タンクキャップは強く締めてください。締めた後にタンクキャップを下側にして付着した水分を拭き取り、水漏れがないことを確認してください。  
もし水が漏れたときは、タンクキャップをさらに強く締め込んで再度水漏れの有・無を確認してください。  
それでも水が漏れるときは、使用を中止してください。
- 水タンクを持ち運ぶときは、タンクキャップ側を上にして水タンクの上と下を持ってください。  
水タンクが濡れている場合は、水滴をふき取ってから持ち運んでください。
- 水タンクは、前後を手で挟んだり、物を置いたり、踏んだり、落としたりして、無理な力を加えないでください。
- 水タンク内の水を凍結させないでください。
- 水タンクは、本体から外して放置しないでください。  
タンクキャップを付けたときは必ず本体へセットしてください。  
周囲温度の変化で水タンク内の圧力が変化して水漏れ、変形、破損の恐れがあります。
- 本体を高温になる場所や直接日光のあたる場所へ設置しないでください。  
周囲温度の変化で水タンク内の圧力が変化して水漏れ、変形、破損の恐れがあります。
- 水タンクを外してから水トレイを引き出してください。  
水タンクを外さずに水トレイを引き出すと水タンクや水トレイが変形、破損する恐れがあります。
- 本体から水トレイを引き出すときは、少し斜め上方に持ち上げながら静かに引き出してください。  
底面部で床面を傷つける恐れがあります。
- 水トレイを外した状態で、水タンクを載せないでください。  
水タンクが転倒する恐れがあります。

#### お知らせ

- この製品は、水タンクや水トレイに水が入っていると運転モードにかかわらず加湿機能が働きます。  
加湿を必要としない場合は、水タンクや水トレイに水を入れずに運転してください。
- 水の入っていない水タンクを製品にセットするときは、ハンドルを持ち上げながらセットしてください。

# 設置のしかた

## 本体を設置する

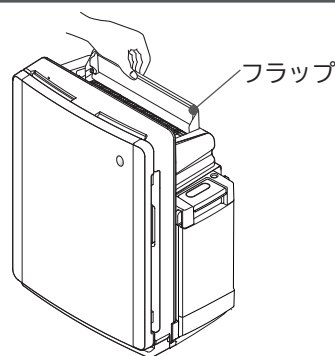
- 直接日光の当たる場所を避けて、自然光\*が入る場所に設置してください。  
\*自然光とは、太陽光およびその反射・拡散・透過光などを指します。
- 光アクティブ脱臭&ステンレスフィルターは自然光により脱臭力を再生します。  
窓のない場所や建物の奥などで自然光が極端に弱い場所への設置、人工光(蛍光灯や電球、LEDなどの照明器具)などでは十分な再生効果は得られませんので、その場合は定期的に脱臭フィルターを取り出し、直射日光を避け、2時間程度自然光を当ててください。
- 本体は、直接日光の当たる場所でのご使用は避けてください。変色や変形、誤動作の原因になります。
- 水平で安定した強度のある場所に設置してください。
- 冷暖房器具などの近くは避けて、空気の循環のよい場所を選びます。
- 左右の壁から90cm以上離してお使いください。排気風が周囲の空気を巻き込み、壁が汚れることがあります。

### 警告

- 不安定な床や台の上などには置かないでください。  
転倒・落下により破損や故障、水漏れなどの原因になります。
- 本体を傾けて使用すると水漏れの原因になります。

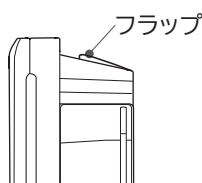
## フラップを開ける

- フラップの先端を手で持ってフラップを調整します。
- フラップの角度は3段階に調整できます。  
運転時は斜め方向または上方向でご使用ください。



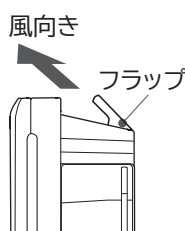
### ●フラップの位置

- 閉じた状態(運転しない場合)



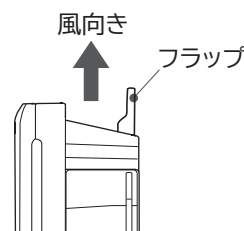
運転しない場合、フラップを閉じると内部にほこりが入りずらくなります。運転する場合は斜め方向または上方向にしてください。

- 斜め方向(花粉モード時)



フラップで気流を斜めにし、床上付近に漂う花粉の捕集効果を高めます。花粉モード時にご使用ください。

- 上方向



通常は上方向でご使用ください。

- フラップの角度を変える場合は、カチツと音がするまで動かしてください。

### ご注意

- フラップを閉じたまま運転しないでください。  
騒音、振動が大きくなったり、故障の原因になります。
- フラップに無理な力を加えないでください。  
故障、破損の恐れがあります。

### 注意

- フラップを持って本体を移動しないでください。  
破損や転倒・落下して思わぬけがの原因になります。

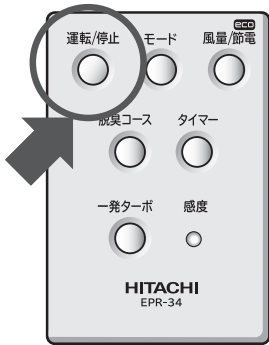


# リモコン操作で運転する

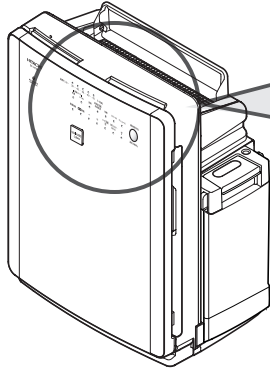
●リモコンでの操作方法を説明しています。本体での操作は → (P.20)をご覧ください。

## 運転を始める

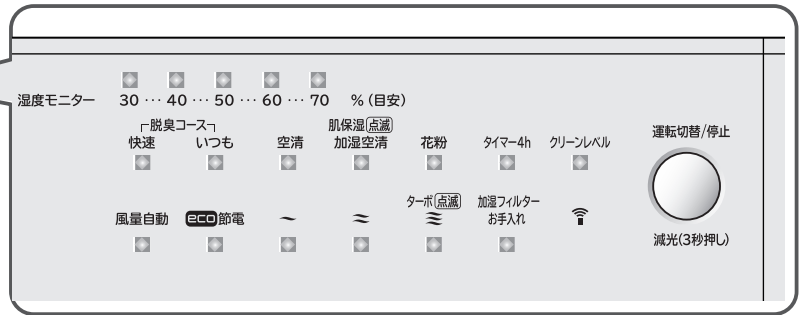
### ●リモコン



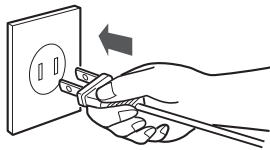
### ●本体



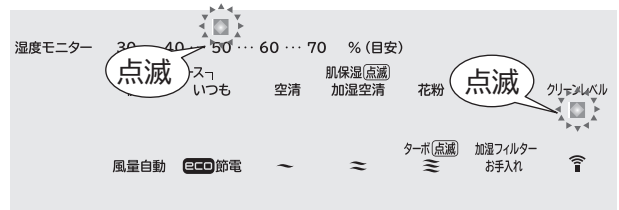
### ●本体表示部



## 1 電源プラグをコンセントに確実に差し込む



- 最初の3分間は部屋の空気の状態を調べて記憶します。その間「クリーンレベル」と「湿度モニター 50」が点滅します。
- 3分以内に運転を始めることができますが、このときも「クリーンレベル」と「湿度モニター 50」が点滅を続け、3分間を経過すると点滅が終了し、空気の汚れ度合と湿度を表示します。



## 2

### 運転/停止



ボタンを押す

運転が始まり、表示が点灯します。



運転/停止

運転中に ボタンを押すと、  
運転が停止します。

- 運転モードの「空清」ランプが点灯(緑色)します。



### お知らせ

電源プラグ投入後、「運転/停止」ボタンを押さない場合は、「クリーンレベル」と「湿度モニター 50」が3分間の点滅終了後に表示が全て消灯します。(この状態でも、リモコン操作は受け付けます)

- 工場出荷時は、「空清」に設定されています。
- 2回目からはメモリー機能により、メモリーされた状態で運転を始めます。→ (P.21)

## 待機時の消費電力について

- 運転を停止していても、電源プラグがコンセントに差し込まれていると、約3Wの電力を消費します。(長期間ご使用にならない場合は、電源プラグをコンセントから抜いてください。)

# リモコン操作で運転する(続き)

## 運転モードで運転する(基本的な使いかた)

- 4つの運転モードを選ぶことができます。お好みにより使い分けてください。
- すべての運転モードにおいて、運転中はファンは止まりません。  
(eco節電運転が設定されている場合はファンが停止していることがあります。→(P.24))
- すべての運転モードにおいて、空気清浄機能が働いています。
- 運転モードを切り替えると風量は「風量自動」になります。

### 運転モードの運転パターンと選びかた

運転モード	運転パターンと選びかた
<b>空清</b> (緑色点灯)	通常のご使用に合った運転モードです。 ・ニオイセンサーとダストセンサーで空気の汚れ度合いを感知して自動で風量の切り替えを行います。 ・風量自動運転中は、静～強の風量で運転します。
<b>加湿空清</b> (橙色点灯)	お部屋の湿度を約50%にコントロールします。 ・風量自動運転中は、静～強の風量で運転します。
<b>肌保湿</b> (橙色点滅)	お部屋の湿度を高め約60%にコントロールします。 ・風量自動運転中は、静～強の風量で運転します。
<b>花粉</b> (緑色点灯)	花粉が気になるときなどにおすすめします。 ・1時間に1回、お部屋の空気を強風量で強制循環させて、センサーの感知効率を高め、空気の汚れ度合いにより強または中風量で運転をします。

### お知らせ

- 運転中の振動で水タンクの水面がゆれることがあります。



モード



ボタンを押す

ボタンを押すごとに、  
運転モードが切り替わります。

- 選択した運転モードの表示ランプが点灯します。



- ボタンを押すごとにモードが切り替わります。

空清 → 加湿空清 → 肌保湿 → 花粉

- 運転モードを切り替えると、風量は「自動風量」になります。

## 風量について

- 「風量自動」が点灯しているときは、運転モードにより下記の風量で運転します。  
「静」～「ターボ」の風量表示ランプは点灯しません。

モード	風量範囲
空清	静 ↔ 弱 ↔ 中 ↔ 強
加湿空清	湿度モニターの表示が60%以上のとき 静 ↔ 弱 ↔ 中 ↔ 強
肌保湿	湿度モニターの表示が70%以上のとき 静 ↔ 弱 ↔ 中 ↔ 強
花粉	中 ↔ 強

- ニオイセンサー、ダストセンサー、湿度センサーで検出した空気の汚れ度合と湿度により自動でそのときに適した風量に切り替えて運転します。

### お知らせ

- 「空清」、「花粉」モードで運転する場合も、水タンクや水トレイに水が入っているときは加湿しますので、加湿をたくない場合は、水タンクや水トレイの水を排出し、加湿フィルターの水切りをしてください。

## 風量をお好みで切り替えたいとき

- eco節電運転と4段階の風量をお好みで選ぶことができます。



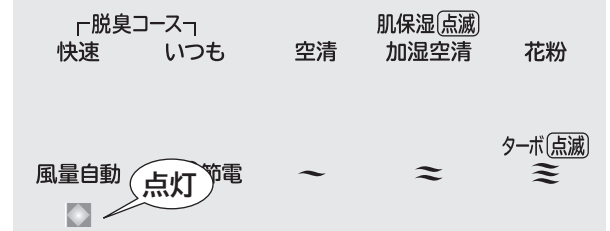
風量/節電

ボタンを押す

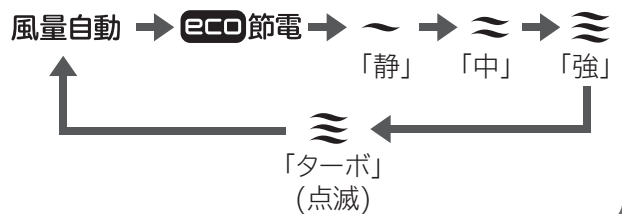
ボタンを押すごとに、風量とeco節電運転が切り替わります。

- eco節電運転時は、風量自動とeco節電運転の表示ランプが点灯します。

- 風量の表示ランプが点灯します。



- ボタンを押すごとに風量とeco節電運転が切り替わります。



### お知らせ

風量/節電

- 脱臭コースで運転中に、 ボタンを押すと脱臭コースは解除されます。→ (P.23)
- 肌保湿モード、花粉モード運転中は、eco節電運転を選択できません。

# リモコン操作で運転する(続き)

## お部屋の空気を早くきれいにしたいとき(空清モード)

●大勢でたばこを吸ったり、汚れを早く取り除きたいときに便利です。



一発ターボ

ボタンを押す

約5分間「ターボ」の風量で運転します。

運転終了後、「一発ターボ」運転前の状態に戻ります。

●風量表示ランプが5分間点滅します。



### 解除のしかた

運転/停止 一発ターボ  
運転中に ボタンを押す または ボタンを押す。

●一発ターボ運転は回転数が上がるまで約10秒かかります。

## タイマーを使った運転



タイマー

ボタンを押す

切りタイマー(4時間)が設定されます。

設定してから約4時間が経過すると、運転を停止します。

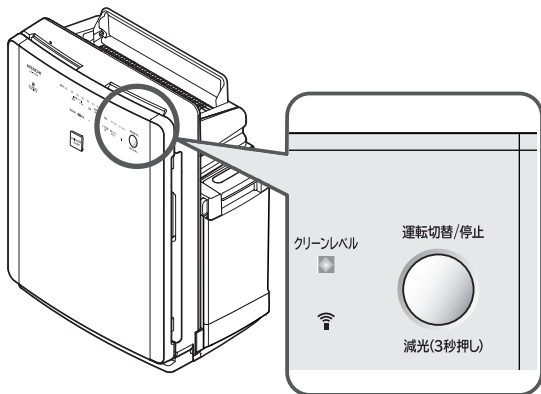
●タイマー表示ランプが点灯します。



### 設定/解除のしかた

タイマー  
ボタンを押すごとに、設定/解除が切り替わります。

## 本体操作で運転する



運転切替/停止

ボタンを押す

運転が始まります。

運転切替/停止

●停止する場合は、ボタンを押すごとに下記の順序で切り替わり、運転モードの切り替えと停止ができます。

停止状態 → 空清 → 空清(快速) → 空清(いつも) → 加湿空清  
↑ 花粉 ← 肌保湿 ← 加湿空清(いつも) ← 加湿空清(快速) ↓

●運転モードを切り替えると、風量は「風量自動」になります。

# メモリー機能・センサー・自動感知について

## メモリー機能

- 運転を停止させた後、再び運転したとき、停止する前の運転状態で運転します。
  - ・約5秒以上の運転でメモリーされます。(約5秒以内に停止した場合はメモリーされません)
  - ・電源プラグを抜いてもメモリーされています。ただし、風量は風量自動になります。

## クリーンレベル

- ニオイセンサー、ダストセンサーが感知した空気の汚れ度合をランプの光り方でお知らせします。

ランプの光り方：緑色(点灯) ←……………→ 緑色(点滅)  
汚れ度合 : きれい ←……………→ 汚れ

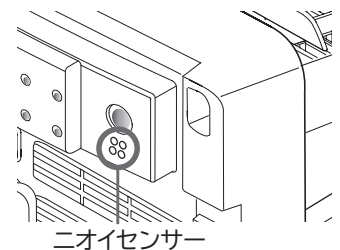


### お知らせ

- ニオイセンサー、ダストセンサーの感度をお好みで切り替えることができます。  
→ (P.22)
- 汚れを感知しにくい場所に設置していたり、センサー部が汚れている場合は表示が変わらない場合があります。→ (P.35, 36)

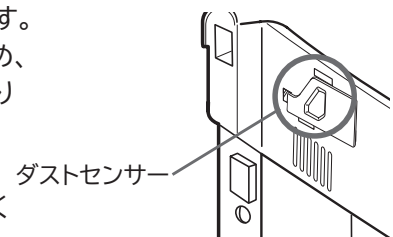
## ニオイセンサー

- たばこの煙やペットのにおいなど、空気中のにおいを感知するセンサーです。空気がきれいと感じる状態になってもフィルターで浄化されないガス成分などを感知した場合、運転を継続することがあります。次のような場合にも感知することがあります。
  - ・燃焼器具の運転時の燃焼ガス、アルコール、美容室やエステティックサロンなどでお使いの香水や化粧品のおい、スプレー類、水蒸気、急激な温度変化など。



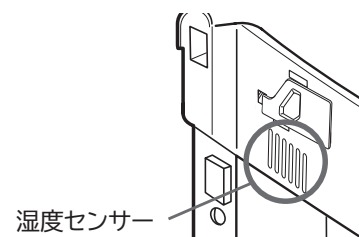
## ダストセンサー

- たばこの煙やハウスダスト、花粉など、空気中の粉じん量を感知するセンサーです。ふとんの上げ下ろし時の粉じん量は、たばこの煙などと比べて大幅に少ないため、ダストセンサーで感知できない場合があります。このような場合、見た目のほこりと空気汚れモニターの表示に差がでることがあります。
- 3~6ヶ月に1回定期的にお手入れをしてください。定期的にお手入れをしないとダストセンサーが空気の汚れを正常に感知しにくくなります。→ (P.31)



## 湿度センサー

- 運転中、お部屋の湿度を感知するセンサーです。
- 湿度モニターはあくまでも目安です。
  - ・湿度計の表示と差が出ることがあります。
  - ・湿度は温度の変化に応じて値が変わります。
  - ・空気の流れが良いところと悪いところでは、湿度が異なることがあります。



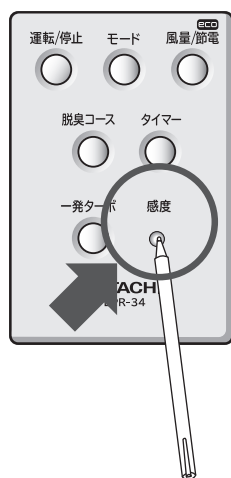
# メモリー機能・センサー・自動感知について(続き)

## 自動感知

- 空気清浄機は「ニオイセンサー」と「ダストセンサー」でお部屋の空気の汚れ度合を、「湿度センサー」でお部屋の湿度を感知して自動で運転を行ないます。  
電源プラグをコンセントに差し込んでから3分間にお部屋の空気の状態を調べて記憶します。この間、「クリーンレベル」と「湿度モニター 50」のランプが点滅し、3分間経過すると「クリーンレベル」と「湿度モニター50」ランプが消灯し、準備完了です。
- 電源プラグをコンセントに差し込んでから、3分以内に運転を始めることもできます。  
このときも空気清浄機は空気の状態を調べていますので「クリーンレベル」と「湿度モニター 50」ランプが点滅を続け、3分間を経過すると点滅が終了します。
- 空気が汚れた状態で電源プラグをコンセントに差し込んだ場合、センサーの感度がにぶくなる場合があります。  
窓を開けるなどして周囲の空気がきれいな状態のときに電源プラグをコンセントに差し込んでください。  
それでも変わらないときは、センサー感度を切り替えてください。

## センサー感度の切り替えかた

- 運転モードのセンサー感度を3段階に調節することができます。
- 花粉モード運転中は、感度を自動で高感度へ設定します。このため手動で感度切り替えはできません。



各運転モードで運転中

感度

- ボタンを押す  
(ボールペンの先などで  
押ししてください。)

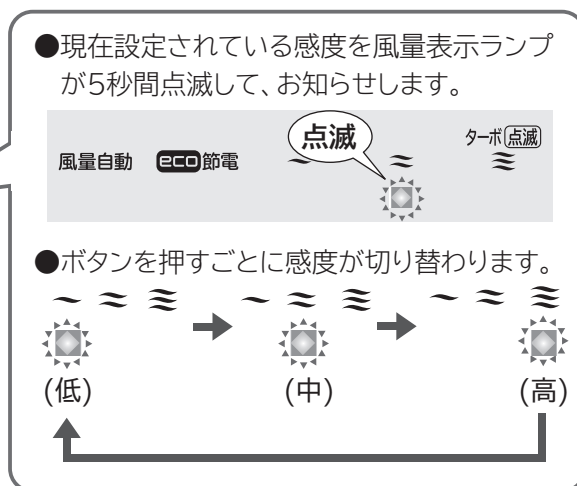
風量表示ランプが5秒間点滅します。

風量表示ランプが点滅している  
間に

感度

- ボタンを押す

- 工場出荷時は、感度「中」に設定されています。



# 便利な使いかた

## 脱臭コースで運転する

### 快速

最初の1時間は強風量で運転し、その後1時間は空気の汚れ具合により強風量連続運転または中風量連続運転します。約8時間まで1時間に1回、お部屋の空気を強風量で強制循環させて、二オイセンサーの感知効率を高め、空気の汚れ具合により強または中風量で運転をします。その後は快速が解除され、前の運転モードに戻ります。焼肉や鍋料理など、一時的ににおいが多く出るときにおすすめです。

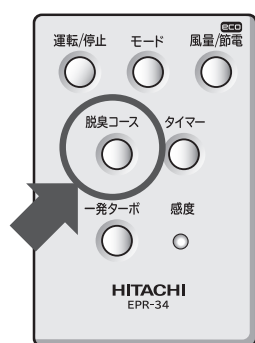
### いつも

1時間に1回、お部屋の空気を強風量で強制循環させて、二オイセンサーの感知効率を高め、空気の汚れ具合により強または中風量で運転をします。

生ごみや排水口、ペットなどから常時発生し続けるにおいにおすすめです。

### お知らせ

- 脱臭コース運転中は強または中風量の運転となります。
- 脱臭コースとeco節電運転は、同時に選択できません。あとから選択した運転を行います。



脱臭コース

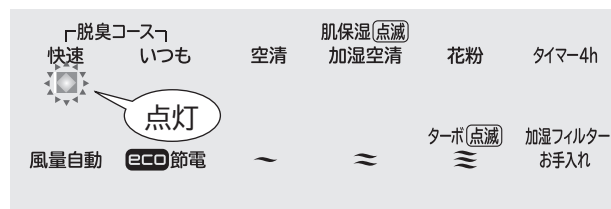


ボタンを押す

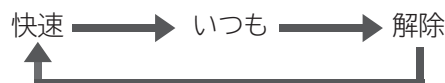
「空清」、「加湿空清」モード運転中に脱臭コースを選ぶことができます。

- 停止状態、「花粉」、「肌保湿」モード、「一発ターボ」運転中は受け付けません。

- 選択した脱臭コースの表示ランプが点灯します。



- ボタンを押すごとにモードが切り替わります。



# 便利な使いかた(続き)

## eco節電運転とは

- 空気がきれいな状態のときの運転を自動休止することで、電気代を節約します。また、その状態が約8時間続きますと運転を自動停止します。(加湿運転時には、湿度によっては自動休止しません)

### 通常の自動運転

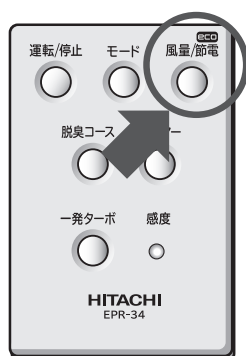
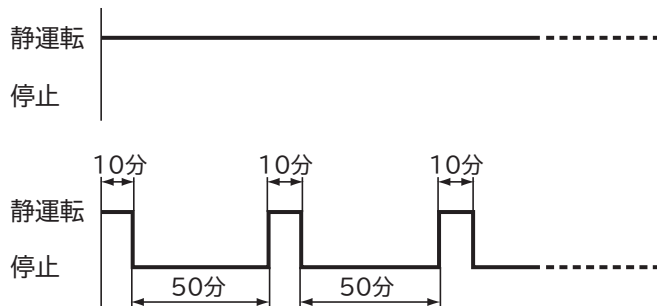
空気がきれいな状態では「静」風量で連続運転をします。

### eco節電運転

空気がきれいな状態で「静」風量運転が10分以上続いた場合、ファンの停止を約50分間、「静」風量で約10分間の間欠運転を行います。

この状態が約8時間続きますと、運転を自動停止します。

※eco節電運転中も二オイセンサー、ダストセンサーによる空気の感知は行っています。においや、ほこりを感知すると、空気の汚れ度合に応じて、風量が切り替わります。空気がきれいな状態になり、「静」風量運転が10分以上続いた場合、再び間欠運転を行います。



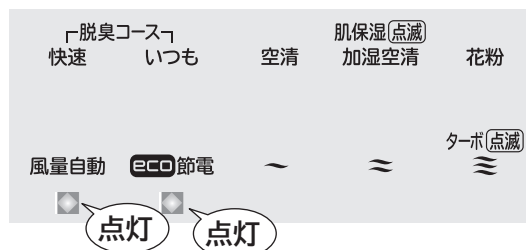
eco  
風量/節電

ボタンを押す

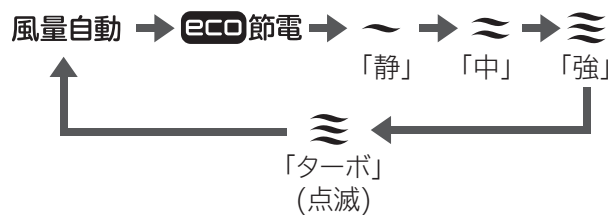
ボタンを押すごとに、風量とeco節電運転が切り替わります。

- eco節電運転時は、風量自動とeco節電運転の表示ランプが点灯します。

- 風量とeco節電運転の表示ランプが点灯します。



- ボタンを押すごとに風量とeco節電運転が切り替わります。



- 「空清」「加湿空清」モード以外の運転中は設定できません。
- eco節電運転と脱臭コースは同時に選択できません。  
あとから選択した運転を行います。
- eco節電運転はメモリー機能されます。前回eco節電運転をした場合、次回もeco節電運転から始まります。→ (P.21)



# ランプの明るさ切り替え

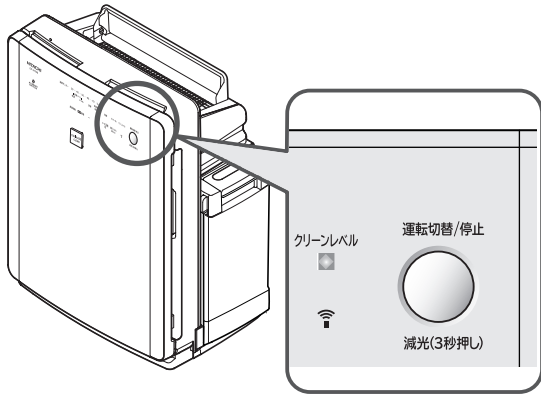
●おやすみのときなど、ランプの明かりが気になる場合、電源プラグをコンセントに差し込んだ状態で、本体の

運転切替/停止



ボタンを約3秒押すと、ランプが暗くなります。

減光(3秒押し)



運転切替/停止



ボタンを約3秒押す

減光(3秒押し)

ランプが暗くなります。

## 設定/解除のしかた

運転切替/停止



ボタンを約3秒押すごとに、  
設定/解除が切り替わります。

減光(3秒押し)

- 設定した内容はメモリーされます。
- ※運転モードも切り替えますので、明るさ切り替え後に運転モードを必要に応じ切り替えてください。

# お手入れのしかた

■お手入れの際には、必ず運転を停止して、電源プラグをコンセントから抜いてください。

## 警告

- 本体各部に水をかけないでください。故障の原因になります。
- ガソリン、シンナー、ベンジン、ワックス、灯油、アルコールなどの揮発性の溶剤類、みがき粉、洗剤(台所用、洗濯用など)などは使わないでください。  
変形、変色、破損、印刷文字のはがれの原因になります。
- 本体を倒したり、傾けたりしないでください。

## 注意

- 化学ぞうきんをご使用の際は、その注意書きに従ってください。
- ドライヤー、暖房器具などで乾燥させないでください。変形、変色、破損、印刷文字のはがれなどの原因になります。
- 床面の傷つき防止のため、本体の下にやわらかい布などを敷いて、床面を保護してください。

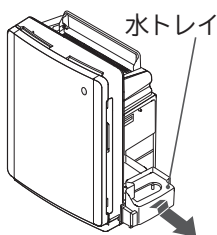
# お手入れのしかた(続き)

## 加湿フィルターお手入れランプ点灯のとき

- 加湿フィルターお手入れランプは、ご使用開始、または前回のお手入れ後にリセットボタンを押してから、約1ヶ月(約720時間の通電)後に点灯します。この時間は電源プラグがコンセントに差し込まれている時間です。運転の有無、運転モードに関係ありません。
- 加湿フィルターお手入れランプが点灯したら、加湿フィルター、水トレイ、トレイフタをお手入れしてください。
- 使用する水道水によっては、加湿フィルターに水あかが早く付着する場合があります。加湿フィルターお手入れランプが点灯しなくても1ヶ月に1回以上また、汚れがひどいときは、こまめにお手入れしてください。
- お手入れ後、リセットボタンを押してください。加湿フィルターお手入れランプが消灯します。

### 1 水タンクを外してから、水トレイを取り外す → (P.14)

- 水トレイを外すときは、引き出すときに少し斜め上方に持ち上げながら静かに引き出してください。

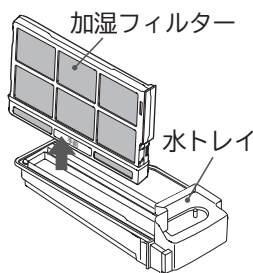


### ⚠ 注意

- 本体から水トレイを引き出すときは、水がこぼれたり、底面部で床面を傷つける恐れがありますので、本体の下にやわらかい布などを敷いて、床面を保護してください。

### 2 水トレイから加湿フィルターを取り外す

- 加湿運転を使用せず、加湿フィルターが汚れていない場合は、⑦のリセット操作を行ってください。

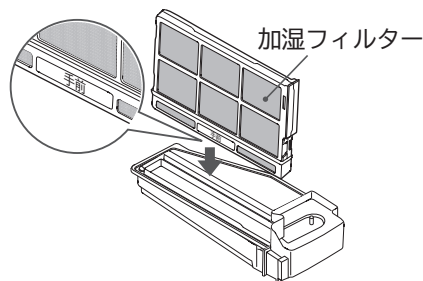


### 3 加湿フィルター、水トレイ、トレイフタを掃除する → (P.27~29)

- 本体を揺らしたりした場合に、水トレイの加湿フィルターを取り付ける場所以外に水が溜まる場合があります。また、水トレイを引き出した際には、必ずトレイフタを外して、水をふき取るか、掃除をしてください。

### 4 加湿フィルターをセットする

- トレイフタに加湿フィルターを静かに差し込みます。加湿フィルターは確実に水トレイの底にあたるまで差し込んでください。取り付けが不十分だと、運転中に水が漏れる原因になります。

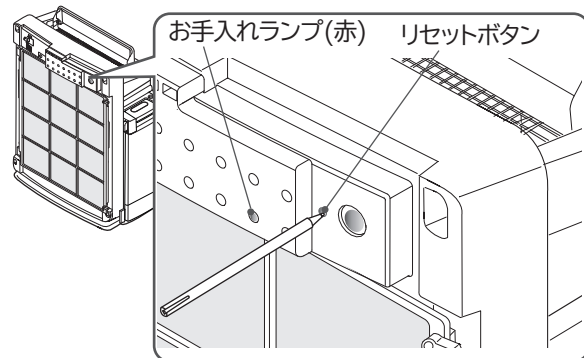


### 5 水トレイを取り付け、水タンクを取り付ける → (P.15)

### 6 パネルを取り外す → (P.12)

### 7 電源プラグをコンセントに差し込み、本体のパネル裏側にあるリセットボタンを押す

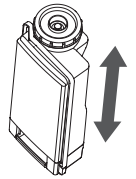
- 本体パネル裏側にあるリセットボタンを押します。(ボールペンの先などで押してください)
- お手入れランプが消えたことを確認してください。



### 8 パネルを本体に取り付ける → (P.13)

## 水タンク(お手入れの目安:毎日)

- 1日1回は必ず新しい水道水に交換してください。
- タンクに水が残っている場合は排水します。
- 水道水を少量入れ、タンクキャップをしっかりと閉めて、振り洗いをします。  
(水を入れ換えて2~3回)



### 警告

- 洗剤(台所用、洗濯用など)は使用しないでください。

### 注意

- タンクキャップ中央のピンを押し込まないでください。水漏れの原因になります。
- 水タンクを本体から取り外す前に、必ず運転を停止させてください。
- 水トレイを外した状態で水タンクを載せないでください。水タンクが転倒する恐れがあります。
- 水タンクを外す際、タンクキャップに付着した水がたれることがあります。

## 加湿フィルター(お手入れの目安:約1ヶ月に1回以上)

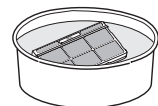
- 本製品の加湿方式は加湿フィルターに風を当てて、湿った空気を出す気化式を採用しております。
- 加湿フィルターはお使いの使用環境により、加湿・肌保湿運転をしなくても汚れやにおいが付着する場合があります。早めにお手入れしてください。
- 加湿・肌保湿運転時は、水タンクに入れる水は必ず水道水をご使用ください。
- 加湿フィルターには抗菌・防カビの処理を施しておりますが、お使いの水道水の水質や使用環境により、短期間のご使用でもヌメリや、ピンク色・赤色・緑色・茶色・黒色・灰色などに変色したり、カビが付着する場合があります。(変色しても加湿性能には影響はございません)
- 「加湿フィルターお手入れ」ランプの表示にかかわらず、こまめにお手入れしていただくことをおすすめします。お手入れしても、次のようになった場合は早めの交換をおすすめします。  
・汚れがひどい、水あかなどが固くこびりついて取れない、においがひどい、傷んだり型崩れがひどいなど。
- 加湿・肌保湿運転をご使用しない際には「水トレイ」、「水タンク」に残った水を捨ててください。汚れや変色の原因になります。

### ケースから外さないでください

1

水、ぬるま湯または台所用中性洗剤を溶かした水に、30分以上浸し、つけおき洗いをする

- 加湿フィルターはケースから外さないでください。
- 台所用中性洗剤に記載の使用法、注意書きに従ってご使用ください。  
(台所用中性洗剤以外は使用しないでください)



2

新しい水に入れ換え、加湿フィルターをゆすりながら、すすぎ洗いをする  
(2~3回繰り返す)

- 台所用中性洗剤をご使用の場合は、洗剤成分が残らないように、すすぎ洗いをしてください。

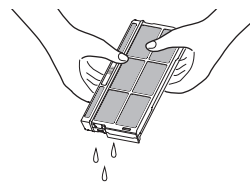


# お手入れのしかた(続き)

## 3

### 軽く振って水を切る

(水がしたたり落ちない程度)



水あかが落ちにくいときはクエン酸をご使用ください

- ① めるま湯(約40℃以下)3Lあたりに約20gの割合でクエン酸を溶かし、30分ほどつけ置き洗いをします。  
(汚れがひどい場合は指などでかるくこすって落としてください)
- ② 新しい水に交換し、加湿フィルターをゆすりながらすすぎ洗いをします。  
(2~3回繰り返す)
- ③ 軽く振って水を切ります。  
(水がしたたり落ちない程度)

クエン酸は薬局で市販されているものをご使用ください。

#### ご注意

- クエン酸は食品添加物で、食品衛生上無害ですが、幼児の手の届かないところで保管してください。
- 使用を続けると水トレイ内部や、加湿フィルター表面に白または茶色の水あかが付着します。水あかは水道水に含まれるミネラル分が気化せず残ったものです。お手入れせずに使い続けると固まって取れにくくなり、加湿量の低下につながります。
- 使用する水道水の水質によっては、早く水あかが付着する場合があります。このような場合は早めにお手入れしてください。
- 加湿フィルターはケースを外さないで、ケースごとすすぎ洗いをしてください。(外すと変形や損傷の原因になります。)
- 加湿フィルターは、ブラシなどでこすったり、強く押して変形させないでください。(損傷し、性能低下の原因になります。)
- 新品の加湿フィルターは、使いはじめにニオイがすることがありますが異常ではありません。
- 傷んだ場合は、早めに交換してください。

## ⚠ 注意

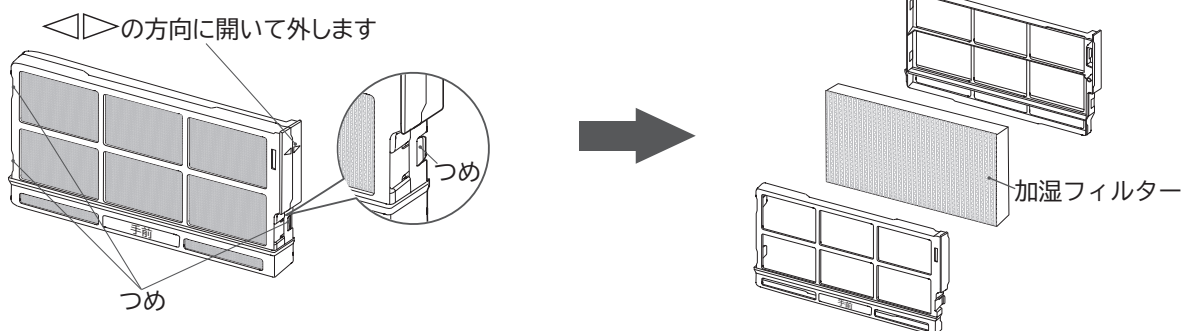
- 加湿フィルターが水を多く含んだ状態で本体に組み込まないでください。水漏れの原因になります。

# 加湿フィルターの交換について

- 加湿フィルターは消耗品です。36ヶ月(約1ヶ月に1回以上、お手入れが必要で)のご使用を目安に交換してください。お手入れしても、次のようになった場合は早めの交換をおすすめします。
  - 汚れがひどい、水あかなどが固くこびりついて取れない、においがひどい、傷んだり型くずれがひどいなど。お使いの水道水の水質やご使用環境(空気中の汚れ度合)、運転モードの選択によっては、加湿フィルターの消耗が著しく早い場合があります。
- 加湿フィルターをケースから外して、交換してください。

加湿フィルターのケースは捨てないでください。

つめ(3か所)を押し、ケースを外します。



交換用加湿フィルター

型式:EPF-EV65KF 希望小売価格 2,000円(税別)

■加湿フィルターは可燃性です。廃棄する際は、各自治体の指定に従い、廃棄してください。

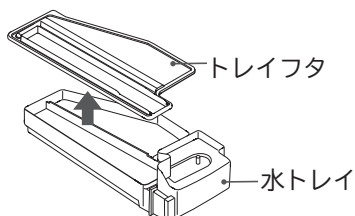
# 水トレイ、トレイフタ(お手入れの目安:約1ヶ月に1回)

洗剤は使用しないでください。

1

トレイフタを外す

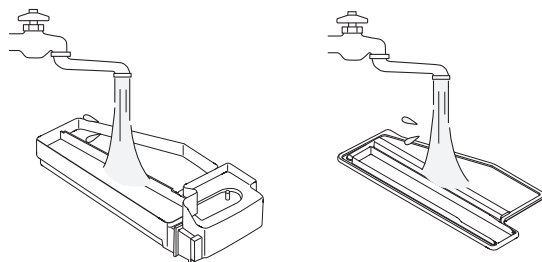
- 水トレイからトレイフタを外します。



2

水洗いをして汚れを落とす

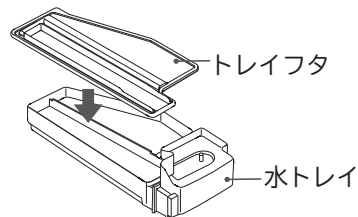
- 水トレイに残った水は捨ててください。
- 細部は綿棒や歯ブラシなどを使って汚れを落とします。



3

水分をふき取って組み立てる

- 水トレイに残った水は捨ててください。
- 細部は綿棒や歯ブラシなどを使って汚れを落とします。



お手入れのしかた



警告

- 洗剤(台所用、洗濯用など)は使用しないでください。



注意

- 水トレイには、水をためずに本体へセットしてください。水がこぼれる原因になります。

# お手入れのしかた(続き)

## プレフィルター、集じん・脱臭フィルター(お手入れの目安:約1ヶ月に1回)

●プレフィルター、集じんフィルター、脱臭フィルターは、下記の要領でお手入れしてください。

### 1 水タンクを外してから、水トレイを取り外す→(P.14)

(水漏れを防止するためです。)



#### 注意

●タンクを取り外すときは、タンクキャップに溜まった水がたれる恐れがありますので、乾いた布を敷いてから水タンクを外してください。

### 2 パネル、プレフィルターを取り外す→(P.12)

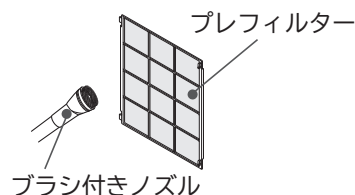
### 3 掃除をする

#### プレフィルター

- 掃除機などでほこりを取り除く。
  - ・掃除機のブラシ付きノズルを軽く当ててほこりを吸い取ってください。
- 汚れがひどい場合は、強い力を加えずに市販のやわらかいスポンジで水洗いをして、十分に水を切って、日のあたらない風通しのよい場所で乾燥させてください。

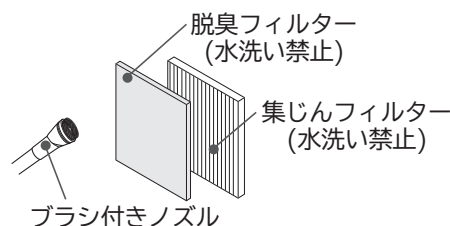
#### ご注意

- 掃除機の床用ノズルなどで強くこすったり、タワシなどでこすると表面のステンレスコーティングがはがれてしまいます。
- 洗剤(台所用、洗濯用など)は、使用しないでください。



#### 集じん・脱臭フィルター

- 脱臭フィルター、集じんフィルターのほこりが気になる場合は、掃除機などで取り除いてください。
  - ・掃除機のブラシ付きノズルを軽く当ててほこりを吸い取ってください。



### 4 脱臭フィルター、集じんフィルターを取り付ける→(P.12,13)

### 5 プレフィルター、パネルを本体に取り付ける→(P.13)

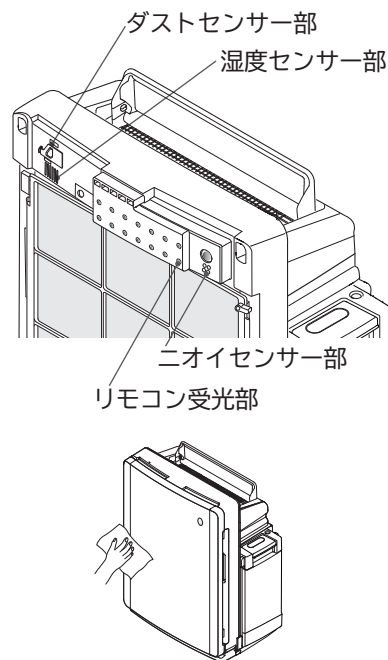
### 6 水トレイを取り付けてから、水タンクを取り付ける→(P.15)

●プレフィルターは消耗品です。

破損などでプレフィルターの交換が必要な場合は、サービスパーツ(部品番号 EP-JV1000-002)をお求めください。

## 本体(お手入れの目安:約1ヶ月に1回)

- パネルの裏面、ニオイセンサー部やダストセンサー部、湿度センサー部、リモコン受光部の表面についたほこりなどは掃除機のブラシ付きノズルで吸い取り、やわらかい布でふいてください。
- パネルの表面をふく際は、やわらかくきれいな布をお使いください。  
パネルは透明なため、固い布やほこりのついた布でふくと傷が付く恐れがあります。汚れが落ちない場合は、台所用中性洗剤を水でうすめてやわらかい布に含ませてふいてください。汚れを落としたあと、洗剤が残らないように十分ふきとってください。
- パネルの裏面の汚れが取れにくい場合は、やわらかいブラシを使って汚れを落としてください。
  - パネルに汚れが付着すると光アクティブ脱臭&ステンレスフィルターの再生効果が低下します。こまめにお手入れしていただくことをおすすめします。
- 本体の汚れは、水を含ませたやわらかい布をよく絞ってからふいてください。汚れがひどい場合は、台所用中性洗剤を水でうすめてやわらかい布に含ませてふいてください。汚れを落としたあと、洗剤が残らないように十分ふき取ってください。
- 油分や殺虫剤などの薬品類が付着した場合には、その都度お手入れをしてください。
- フラップの表面についたほこりなどは、やわらかい布でふいてください。
- リモコン受光部の汚れは、細めの綿棒に少し水を含ませてふき、その後乾いた綿棒でふいてください。



### 注意

- 台所用中性洗剤以外は、使用しないでください。  
パネル表面の亀裂や変色、破損、傷付きの原因となります。

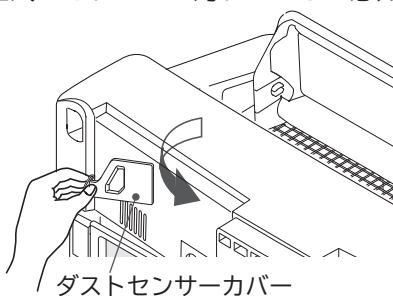
## ダストセンサー(お手入れの目安:約3~6ヶ月に1回以上)

- 3~6ヶ月に1回以上、定期的にお手入れをしてください。  
定期的にお手入れしないとダストセンサーが空気の汚れを正常に感知しにくくなります。  
ほこりなどで汚れているとセンサーが正しく働かず、空気がきれいでも汚れていると感知することがあります。

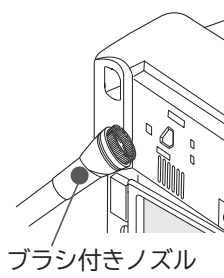
### 1

#### ダストセンサーカバーを外してほこりを取る

- 突起を横から押します。
- ダストセンサーカバーを外し、掃除機のブラシ付きノズルでよく吸い取り、やわらかい布でふいてください。



ダストセンサーカバー

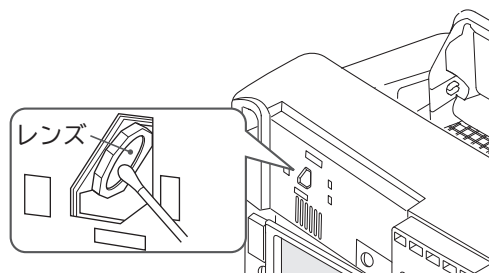


ブラシ付きノズル

### 2

#### 綿棒(市販品)でレンズをふく

- 汚れが落ちにくいときは、綿棒に少し水を含ませてレンズをふき、その後乾いた綿棒でふいてください。
- レンズ周囲のほこりもよく取り除いてください。
- お手入れが終わったらダストセンサーカバーを取り付けてください。
- お手入れ後、空気がきれいな場所で電源を入れ約10分してもクリーンレベルが緑色(点灯)に戻らない場合は、ほこりが残っている場合があります。もう一度お手入れをしてください。



レンズ



### 注意

- レンズを無理な力で拭かないでください。破損の原因になります。
- ダストセンサーカバーのツメは無理な力で取り外し、取り付けをしないでください。  
破損の原因になります。

# フィルターの交換について

## 交換時期

■フィルターは消耗品です。使用期間の目安は、集じんフィルター、脱臭フィルターともに約10年です。

JEM1467(日本電機工業会)による試験。1日にタバコ5本を吸った場合に

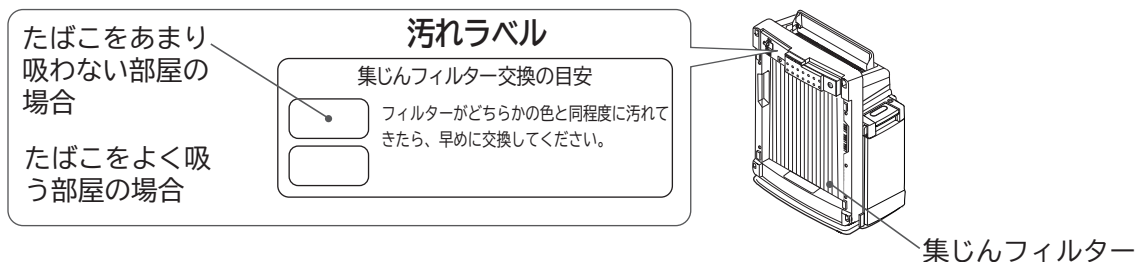
〔集じん〕 空気を清浄する時間が初期の2倍になるまでの年数。

〔脱臭〕 臭いの除去率が初期の半分になるまでの年数。

※あくまで目安です。一般家庭の実使用とは異なります。

■集じんフィルターが本体の汚れラベルの色合いと同じ程度に汚れてきたら、早めに交換してください。

- 汚れラベルの色合いは目安です。設置場所によってはラベルの色と汚れの色が異なる場合があります。



■脱臭フィルターの使用期間の目安は約10年ですが、においが取れにくくなった場合は交換してください。

■設置場所やご使用状況によって、使用期間が短くなる場合があります。汚れやにおいが取れにくくなった場合は、早めにフィルターを交換してください。そのまま使用しますと、フィルターからにおいが発生することがあります。

■次のような場合などはフィルターの使用期間が短くなります。

- 油煙・炭化系物質(すす)などを吸った場合や、新築や改築などで新建材臭が残っている場合。
- 喫茶店、麻雀荘、理・美容院、ホテル、旅館などの店舗や事務所などで使用した場合。
- 多量のたばこや焼肉など強いにおいがある場所で使用した場合。
- 燃烧器具などから発生する燃烧ガスを吸った場合。
- 塗料や接着剤などの溶剤成分を吸った場合。
- 交通量の多い道路の近くなど、塵埃の多いところで使用した場合。

## フィルターの取り扱い上のお願ひ

■必ずポリ袋から出して使用してください。

- ポリ袋に入れたままフィルターをセットしないでください。故障の原因になります。

■乱暴に扱わないでください。

- 押しつぶしたり、もんだり、丸めたりしないでください。  
フィルターが破れるとフィルターの清浄効果がなくなります。

■フィルターを洗わないでください。

- フィルターは洗っても再使用できません。新しいフィルターをお買い求めのうえ交換してください。

■フィルターは内部にプラスチックを使用しています。廃棄する際は、各自治体の指定に従い、廃棄してください。



# フィルター交換のしかた

■フィルターは別売り部品EPF-JV700D(脱臭フィルター)、およびEPF-HV1000H(集じんフィルター)をご使用ください。

## ⚠ 注意

- フィルターは日立純正空気清浄機用フィルターを使用する  
当社純正品以外を使用した場合、故障の原因となります。

■フィルター交換の際には、必ず運転を停止して、電源プラグをコンセントから抜いてください。

## 1 水タンクを外してから、水トレイを取り外す→ (P.14) (水漏れを防止するためです)

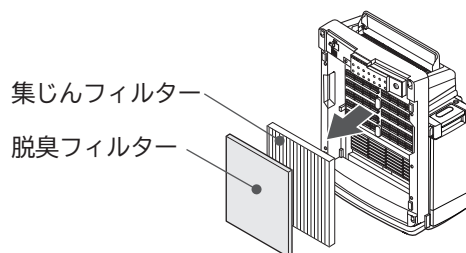
### ⚠ 注意

- 水タンクを取り外すときは、タンクキャップに溜まった水がたれる恐れがありますので、乾いた布を敷いてから水タンクを外してください。

## 2 パネルとプレフィルターを取り外す→ (P.12)

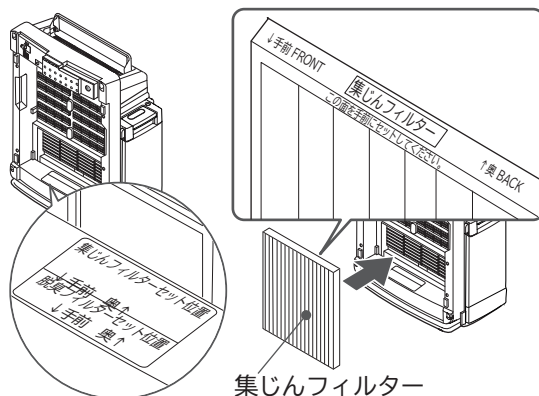
## 3 古いフィルターを取り外す

- 脱臭フィルター、集じんフィルターの順に取り外します。



## 4 新しい集じんフィルターをポリ袋から取り出し、本体に取り付ける

- ラベル(集じんフィルターセット位置)がかくれるように、奥側にセットしてください。



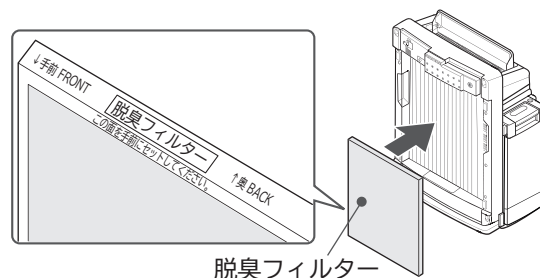
### ご注意

- ポリ袋に入れたままフィルターをセットしても、清浄効果は得られません。また故障の原因になります。
- 輸送中の振動などで脱臭剤の粉末(黒、白色)がフィルターより出ていることがあります。
  - 袋からフィルターを取り出し、本体に取り付ける際は、手、衣類や周囲などが汚れないようにご注意ください。
  - こぼれたり、フィルターに付着した粉末は拭き取ってください。
  - 脱臭性能の低下には問題ありません。

# フィルターの交換について (続き)

## 5 新しい脱臭フィルターをポリ袋から取り出し、本体に取り付ける→ (P.13)

- ① ラベル(脱臭フィルターセット位置)がかくれるように、集じんフィルターの前側にセットしてください。
  - 脱臭フィルターの表示(↓手前 ↑奥)に従い正しい方向にセットしてください。
- ② プレフィルターを本体に取り付けます。



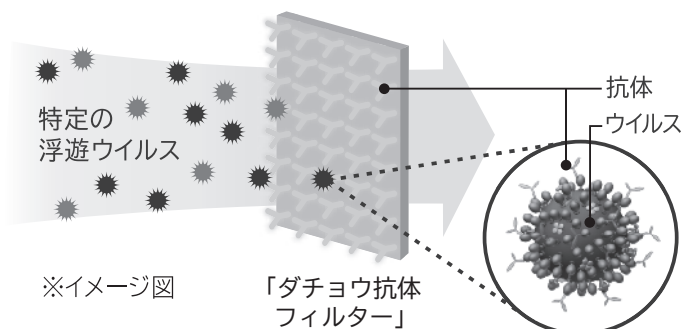
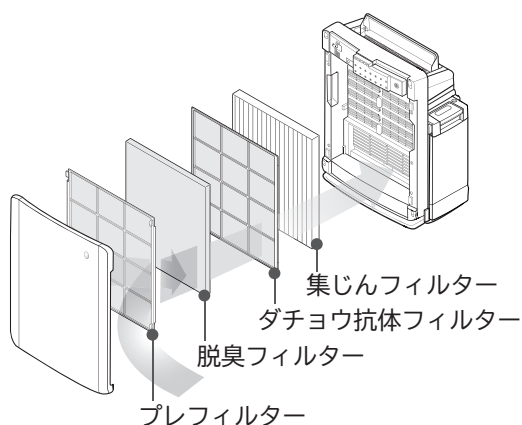
## 6 パネルを本体に取り付ける→ (P.13)

## 7 水トレイを取り付けてから、水タンクを取り付ける→ (P.15)

# 「ダチョウ抗体フィルター」 (別売り部品→ (P.38))について

別売品の「ダチョウ抗体フィルター」を装着すれば、接触した特定のウイルスの活動を抑制<sup>注1</sup>します。

- 「ダチョウ抗体フィルター」は、集じんフィルターと脱臭フィルターの間に入れて使用します。
- 「ダチョウ抗体フィルター」は、ダチョウの卵から精製した抗体を使用しているため、使用期間が限られております。使用期間の目安は、開封後は約1年です。また、製造年月から2年以内です。
- 「ダチョウ抗体フィルター」は、水洗いできません。



※イメージ図 「ダチョウ抗体フィルター」は、ダチョウの卵から精製した抗体を使った「ダチョウ抗体フィルター」は、接触した特定のウイルスの活動を抗原抗体反応で抑制します。

注1 ●試験依頼先：京都府立大学/富士フィルム株式会社 ●試験方法：日本電機工業会(HD-126)の性能評価試験

●対象：フィルターに接触した5種類のウイルス ●試験結果：1分で99%以上のウイルスの活動を抑制。

その他のウイルスに対しては効果があることを確認しておりません。実使用空間での実証結果ではありません。

※本フィルターを取り付けた場合は、適用床面積が減少するなど一部の性能が変化します。

●本商品は「医療機器」ではありません。無菌状態を作り出すものではなく、感染予防等を目的とするものではありません。

●お取り扱いについてくわしくは、「ダチョウ抗体フィルター」に付属の取扱説明書をよくお読みになり、正しくご使用ください。

# お知らせ表示について

現象	原因
～ ≍ ≎ のランプが全て点滅する。	ファン回転の故障です。

運転を停止し、コンセントから電源プラグを抜いて、必ず販売店に点検・修理をご相談ください。→ (P.39)

## お困りのときは

修理を依頼される前に 次の点をもう一度お調べください

こんなときは	ここを確認してください	直しかた
風が出ない または、 電源が入らない	●電源プラグがコンセントにしっかり差し込まれていますか。	電源プラグをコンセントにしっかり差し込みます。
	●ブレーカーが切れていませんか。	ブレーカーを入れます。
煙やにおいが 取れにくく なった または、 においがする	●プレフィルターの汚れが多くなっていませんか。	「お手入れのしかた」の「プレフィルター」をご覧になり、プレフィルターを清掃してください。 → (P.30)
	●フィルターが汚れていませんか。	「フィルターの交換について」をご覧になり、フィルターを交換してください。 設置場所や使用状況により、交換時期が早くなる場合があります。→ (P.32)
リモコンで 運転できない	●電池の入れ方が間違っていないですか。	電池を正しく入れ直してください→ (P.14)
	●電池が消耗していませんか。	電池を交換してください。→ (P.14)
	●リモコン受光部が汚れていませんか。	リモコン受光部の汚れを取り除いてください。 → (P.31)
空気がきれい なのに風量が 下がる	●風量を切り替えていませんか。	風量ボタンを押して、センサー自動または他の風量を選んでください。→ (P.19)
	●加湿運転になっていませんか。	湿度が低い場合は、風量は下がりません。
	●センサー感度を高くしていませんか。	センサーの感度を切り替えてください。→ (P.22)
空気がよごれ ているのに 風量が上が らない	●風量を切り替えていませんか。	風量ボタンを押して、センサー自動または他の風量を選んでください。→ (P.19)
	●二オイセンサー部の穴がほこりや障害物でふさがっていませんか。	お手入れしてください。→ (P.31)
	●センサー感度を低くしていませんか。	センサーの感度を切り替えてください。→ (P.22)
	●電源プラグをコンセントに差し込むとき、周囲の空気がきれいな状態でしたか。	風量の切り替えを行ってください。 または、窓を開けるなどして周囲の空気がきれいな状態のときに電源プラグをコンセントに差し込んでください。→ (P.22)
クリーンレベル の表示色が 緑色点灯のまま 変わらない	●においやほこりなどが届きにくい場所に設置していませんか。	設置場所を移動してみてください。
	●ダストセンサー一部がほこりで汚れていませんか。	ダストセンサーをお手入れしてください。 → (P.31)
	●二オイセンサー部の穴がほこりや障害物でふさがっていませんか。	お手入れしてください。→ (P.31)

フィルターの交換について

「ダチヨウ抗体フィルター」について

お知らせ表示について

お困りのときは

# お困りのときは(続き)

こんなときは	ここを確認してください	直しかた
クリーンレベルの表示色が緑色点滅のまま変わらない	●近くに、ニオイセンサーが感知するものがありますか。 ● 燃焼ガスを発生させる燃焼器具 ● アルコール・化粧品のおい、スプレー類など	フィルターで浄化されない、目に見えないガス成分を感知して運転を続けることがあります。窓を開けるなどして換気をしてください。 → (P.21)
	●ダストセンサー部がほこりで汚れていませんか。	ダストセンサーをお手入れしてください。 → (P.31)
	●ニオイセンサー部の穴がほこりや障害物でふさがっていませんか。	お手入れしてください。→ (P.31)
加湿しない	●水タンクに水が入っていますか。	水タンクに水を入れてください。→ (P.14)
	●「空清」、「花粉」の運転モードになっていませんか。	運転モードを「加湿空清」、「肌保湿」にしてください。→ (P.18)
	●加湿フィルターが汚れていませんか。	「お手入れのしかた」の「加湿フィルター」をご覧ください。加湿フィルターを清掃または交換してください。→ (P.27, 28)
「加湿空清」で運転しても加湿量が少ない	●風量は「風量自動」になっていますか。	設置場所や使用環境により、水が減らない場合があります。運転モードを「肌保湿」にして、風量を「強」または「ターボ」にしてください。→ (P.18~19)
	●プレフィルターやフィルターにほこりなどの汚れが付着していませんか。	「お手入れのしかた」の「プレフィルター」をご覧ください。プレフィルターを清掃してください。 → (P.30)
	●加湿フィルターが正しくセットされていますか。または、汚れていませんか。	加湿フィルターを正しくセットしてください。汚れているときは、お手入れまたは交換してください。→ (P.26~28)
「空清」「花粉」で運転したとき、加湿している	●水タンクと水トレイに水が入っていませんか。	水を抜いて運転してください。
	●加湿フィルターが水で濡れていませんか。	加湿フィルターの水を切ってください。
水が漏れる	●水タンクが正しくセットされていますか。	水タンクを正しくセットしてください。→ (P.14)
	●タンクキャップを確実に閉めましたか。または、タンクキャップのパッキンは確実にセットしてありますか。	タンクキャップを確実に閉めてください。 → (P.14)
	●水トレイのフタ(トレイフタ)を確実に閉めましたか。	水トレイのフタを確実に閉めてください。
	●加湿フィルターを確実にセットしましたか。	加湿フィルターを確実にセットしてください。 → (P.26)
	●本体を傾けたり、水が入ったまま持ち運んだりしていませんか。	本体を水平で安定したところに置いてください。また、水が入ったまま持ち運ばないでください。
	●水タンクや水トレイに穴が開いていませんか。	ただちに使用を中止して、お買い上げの販売店に修理をご依頼ください。
	●水タンクから水が漏れていませんか。	ただちに使用を中止して、お買い上げの販売店に修理をご依頼ください。
ランプが暗い	●ランプを暗くする設定になっていませんか。	ランプを暗くする設定を解除してください。 → (P.25)
お手入れランプが消えない	●お手入れの際にリセットボタンを押しましたか。	リセットボタンを押してください。→ (P.26)

# こんなときは故障ではありません

## 音・振動について

こんなときは	原因(故障ではありません)
電源プラグをコンセントに入れたときにパチッと音がする	通電と同時に電気部品に電流が流れるためです。異常ではありません。
「ターボ」運転のとき本体が振動する	ファンの回転によるものです。気になる場合は、設置場所を変えてください。→ (P.16)
ポコポコと音がする	水タンクの水が水トレイに供給されるときに空気が入る音です。
運転開始時や運転中に「カチツ」と音がする	シャッターの切り替えの音です。

## 熱・においについて

こんなときは	原因(故障ではありません)
吹き出し口から出てくる風が臭う	使いはじめは、本体内部の部品のニオイがすることがあります。または、フィルターの脱臭性能が低下しています。→ (P.32) または、加湿フィルターにニオイが付着していることがあります。加湿フィルターを清掃してください。→ (P.26~28)
リモコンやリモコン収納部付近があたたかい	本体内部に制御基板を内装しています。そのため、リモコンやリモコン収納部付近があたたかくなる場合があります。

## 運転・その他

こんなときは	原因(故障ではありません)
蒸気や霧が出ない、見えない	加湿フィルターに風を当てて湿った空気を出す気化式ですので、蒸気や霧は見えません。
湿度モニターの表示と、お部屋の湿度計の表示が異なる	湿度モニターに表示される湿度は目安です。また、室内の環境差により表示が異なる場合があります。
シャッターが途中で止まっている	シャッターが全部開いていなくても性能上問題ありません。
水タンクの水面がゆれる	運転中の振動によるものです。
本体表示ランプが点灯、消灯をくり返し、ファンが回転しない	展示用モードになっています。電源プラグをいったん抜き、数秒待ってから再度電源プラグをコンセントに差し込んでください。
脱臭コースボタンを押すと、ほかの日立空気清浄機のイオンの設定/解除や、eco節電運転の設定/解除が働く また、ほかのイオンボタン搭載のリモコンのイオンボタンを押すと、脱臭コースの切り替えが働く また、ほかのeco節電搭載のeco運転ボタンを押すと、脱臭コースの切り替えが働く	リモコンの信号が同一のため、反応します。
ファンが停止している	eco節電運転に設定されている場合は、ファンが停止している場合があります。→ (P.24)
加湿運転をしていないのに加湿フィルターお手入れランプが点灯する	電源プラグがコンセントに差し込まれている時間が約1ヶ月(約720時間)になるとランプが点灯します。→ (P.26)

# 別売り部品

日立の家電品取扱店でお求めください。

<p>●日立空気清浄機用脱臭フィルター (光アクティブ脱臭&amp;ステンレスフィルター) <b>EPF-JV700D</b> 希望小売価格 6,500円(税別)</p> 	<p>●日立空気清浄機用集じんフィルター (アレルオフ微細じんHEPAフィルター) <b>EPF-HV1000H</b> 希望小売価格 5,000円(税別)</p> 
<p>●プレフィルター (ステンレスプレフィルター) サービスパーツ EP-JV1000-002と ご指定ください。 希望小売価格 2,000円(税別)</p> 	<p>●日立空気清浄機用 交換用加湿フィルター <b>EPF-EV65KF</b> 希望小売価格 2,000円(税別)  加湿フィルターのケースは付属していません。</p> 
<p>●ダチョウ抗体フィルター 「ダチョウ抗体フィルター」は、抗体の性能を維持するために、店頭販売をしておりません。 お取り寄せとなりますので、下記の方法でご注文してください。 日立の家電品取扱店で「交換用 ダチョウ抗体フィルター EPF-DK700」 希望小売価格 4,600円(税別)をご注文してください。</p>  <p style="text-align: right;">ダチョウ抗体フィルター</p>	
<p>●タンクキャップ サービスパーツ EP-JV700-005とご指定ください。 希望小売価格 500円(税別)</p> 	

●上記希望小売価格は、価格改正に伴い変更する場合があります。

## 仕様

この製品は日本国内家庭用です。電源電圧や電源周波数の異なる海外では使用できません。  
また、アフターサービスもできません。

適用床面積	24畳(40m <sup>2</sup> )			
モード	ターボ	強	中	静
風量 (m <sup>3</sup> /分)	6.0	4.1	3.3	1.0
消費電力 (W)	53	24	16	5
運転音 (dB)	48	40	36	15
加湿量	最大約630mL/時 (ターボ風量時)			
外形寸法	高さ584mm×幅430mm×奥行268mm			
質量	約10kg			
コードの長さ	約1.8m			

### アレル物質の抑制や抗菌などの効果

部品名	対象	効果の確認を行った試験機関	試験方法	試験結果
アレルオフ微細じんHEPAフィルター	スギ花粉	ニチニチ製薬(株)	ELISA法	96%抑制
	カバノキ	ニチニチ製薬(株)	ELISA法	90%抑制
	ブタクサ	ニチニチ製薬(株)	ELISA法	96%抑制
	コナヒョウヒダニの糞	ニチニチ製薬(株)	ELISA法	93%抑制
	ヤケヒョウヒダニの糞	ニチニチ製薬(株)	ELISA法	91%抑制
	ネコのフケ	ニチニチ製薬(株)	ELISA法	85%抑制
加湿フィルター	抗菌	(財)ボーケン品質評価機構	JIS L1902	抗菌活性値5.8
	防カビ	(財)ボーケン品質評価機構	JIS Z2911	効果あり
ファン	抗菌	(財)ボーケン品質評価機構	JIS Z2801(フィルム密着法)	抗菌活性値5.1
水トレイ	抗菌	(財)ボーケン品質評価機構	JIS Z2801(フィルム密着法)	抗菌活性値4.5
光アクティブ&ステンレスフィルター	除菌	(財)ボーケン品質評価機構	JIS Z2801(フィルム密着法)	抗菌活性値2.9
ステンレスプレフィルター	除菌	(財)ボーケン品質評価機構	JIS Z2801(フィルム密着法)	抗菌活性値3.1
ステンレスフラップ	除菌	(財)ボーケン品質評価機構	JIS Z2801(フィルム密着法)	抗菌活性値4.8
ステンレスネット(吹き出し口)	除菌	(財)北里環境科学センター	JIS Z2801(フィルム密着法)	抗菌活性値3.8

# 保証とアフターサービス (よくお読みください)

## 保証書 (本説明書の裏表紙に付いています)

保証書は「お買い上げ日・販売店名」などの記入をお確かめのうえ、販売店から受け取っていただき、内容をよくお読みの方、大切に保存してください。なお、保証期間内でも次の場合には原則として有料修理にさせていただきます。

- (イ) 使用上の誤り、または改造や不当な修理による故障および損傷。
  - (ロ) お買い上げ後の取付場所の移動、落下、輸送などによる故障および損傷。
  - (ハ) 火災、地震、風水害、落雷、そのほか天災地変、塩害、公害、ガス害(硫化ガスなど)や異常電圧、指定外の使用電源(電圧、周波数)による故障および損傷。
- (二) 一般家庭用以外《例えば業務用などへの長時間使用および車両(車載用を除く)、船舶への搭載》に使用された場合の故障および損傷。

保証期間	お買い上げ日から1年間です。
保証期間中は	修理に際しましては、保証書をご提示ください。保証書の規定に従って、修理させていただきます。
保証期間が過ぎているときは	修理して使用できる場合には、ご希望により有料で修理させていただきます。

## 使用中に異常が生じたときは

「お困りのときは」→(P.35~37)をご確認のあと、それでも故障と思われる場合には、ご自分で修理をなさらないでお買い上げの販売店にご相談ください。

- 修理を依頼されるため、空気清浄機を販売店にお持ちの際は、標準付属品(フィルター、リモコン、リモコン用単4形乾電池)も一緒にお持ちください。

### お知らせいただきたい内容

1.型式: EP-JV700 2.症状: できるだけ詳しく

## 補修用性能部品の保有期間

この空気清浄機の補修用性能部品の保有期間は、**製造打ち切り後6年**です。補修用性能部品とは、その製品の機能を維持するために必要な部品です。

## 一般家庭以外でご使用になるとき

- 事務所、喫煙室、理・美容院、飲食店、ホテル、旅館など一般家庭に比べて一日の使用時間が長い場所でご使用になると、短時間で部品の交換(ファンモーター、フィルターなど)が必要になることがあります。
- このような場合は、保証期間中でも有料になることがあります。

※この空気清浄機は家庭用です

## 転居されるとき

- ご転居により、お買い上げの販売店のアフターサービスを受けられなくなる場合は、前もって販売店にご相談ください。ご転居先での日立の家電取扱店を紹介させていただきます。
- 電源周波数の異なる地区へのご転居に際しても、部品の交換は不要です。

## ご不明な点や修理に関するご相談は

修理に関するご相談ならびにご不明な点は、お買い上げの販売店または、「ご相談窓口」(下記)にお問い合わせください。

## 修理料金の仕組み

修理料金=技術料+部品代などで構成されています。

技術料	診断、部品交換、調整、修理完了時の点検などの作業にかかる費用です。技術者の人件費、技術教育費、測定機器などの設備費、一般管理費などが含まれます。
部品代	修理に使用した部品代金です。そのほか修理に付帯する部材などを含む場合もあります。

## 愛情点検



## 長年ご使用の空気清浄機の点検を

ご使用の際、このような症状はありませんか?

- スイッチを入れても時々運転しない、あるいは風が出ないことがある
- 電源コードに“ひび割れ”や“傷”がある
- 運転中に異常な音や振動がする
- 本体が変形していたり、異常に熱い
- こげくさい“におい”がする
- その他の異常がある

ご使用中止

このような症状のときは、故障や事故防止のため、スイッチを切り、コンセントから電源プラグを抜いて必ず販売店に点検・修理をご相談ください。

## 日立家電品についてのご相談や修理はお買い上げの販売店へ

なお、転居されたり、贈り物でいただいたものの修理などで、ご不明な点は下記窓口にご相談ください。  
※下記窓口の内容は、予告なく変更させていただく場合がございます。

商品情報やお取り扱いについてのご相談は  
お客様相談センターへ

TEL 0120-3121-11  
FAX 0120-3121-34

(受付時間)9:00~17:30(月~土)、9:00~17:00(日・祝日)  
年末年始は休ませていただきます。  
携帯電話、PHSからもご利用できます。

修理に関するご相談は  
エコーセンターへ

TEL 0120-3121-68  
FAX 0120-3121-87

(受付時間)9:00~19:00(月~土)、9:00~17:30(日・祝日)  
携帯電話、PHSからもご利用できます。

- 「持込修理」および「部品購入」については、上記サービス窓口にて各地区のサービスセンターをご紹介させていただきます。
- ご相談、ご依頼いただいた内容によっては弊社のグループ会社に個人情報を提供し対応させていただくことがあります。
- 修理をご依頼いただいたお客様へ、アフターサービスに関するアンケートハガキを送付させていただくことがあります。

# 日立空気清浄機 保証書

持込修理

保証期間内に取扱説明書、本体ラベル等の注意書きにしたがって正常な使用状態で使用していて故障した場合には、本書記載内容にもとづきお買い上げの販売店が無料修理いたします。お買い上げの日から下記の期間内に故障した場合は、本書をお持ちいただき、お買い上げの販売店に修理をご依頼ください。

型名	EP-JV700	保証期間	本体：1年
※お買い上げ日	平成 年 月 日		
※お客様	お名前	様	
	ご住所	〒 電話 ( )	
※販売店	住所氏名	〒 電話 ( )	

※印欄に記入のない場合は無効となりますから必ずご確認ください。

- 保証期間内でも次のような場合には原則として有料修理にさせていただきます。
    - (イ) 使用上の誤り、または改造や不当な修理による故障および損傷。
    - (ロ) お買い上げ後の取付場所の移動、落下、輸送などによる故障および損傷。
    - (ハ) 火災、地震、風水害、落雷、そのほか天災地変、塩害、公害、ガス害（硫化ガスなど）や異常電圧、指定外の使用電源（電圧、周波数）による故障および損傷。
  - (二) 一般家庭用以外《例えば業務用などへの長時間使用および車両（車載用を除く）、船舶への搭載》に使用された場合の故障および損傷。
  - (ホ) 業務用に使用されて生じた故障または損傷。
  - (ヘ) 本書のご提示がない場合。
  - (ト) 本書にお買い上げ年月日、お客様名、販売店名の記入のない場合、あるいは字句を書き換えられた場合。
  - (チ) 消耗品の交換。（フィルターなど）
- この商品は持込修理の対象商品です。郵送などで修理依頼された場合の送料などはお客様の負担となります。また、出張修理をご希望の場合には、出張に要する実費を申し受けます。
  - ご転居の場合は事前にお買い上げの販売店にご相談ください。
  - 贈答品等で本書に記入してあるお買い上げの販売店に修理をご依頼になれない場合には取扱説明書「保証とアフターサービス」に記載の窓口にご相談ください。
  - 本書は再発行いたしませんので紛失しないよう大切に保存してください。
  - 本書は日本国内においてのみ有効です。Effective only in Japan.

- この保証書は本書に明示した期間、条件のもとにおいて無料修理をお約束するものです。したがってこの保証書によって保証書を発行している者（保証責任者）、及びそれ以外の事業者に対するお客様の法律上の権利を制限するものではありませんので、保証期間経過後の修理等についてご不明の場合は、お買い上げの販売店または取扱説明書「保証とアフターサービス」に記載の窓口にお問い合わせください。
- お客様にご記入いただいた保証書の写しは、保証期間内のサービス活動及びその後の安全点検活動のために記載内容を利用させていただく場合がございますので、ご了承ください。
- 保証期間経過後の修理、補修用性能部品の保有期間について詳しくは、「保証とアフターサービス」をご覧ください。

修理メモ

---



---



---



---



---

 日立アプライアンス株式会社

〒105-8410 東京都港区西新橋2-15-12  
電話(03)3502-2111