



HITACHI
Inspire the Next

取扱説明書

保証書別添付

日立 **加湿** 空気清浄機

型式

イーピー エム ブイジー ケーエス

EP-MVG500KS

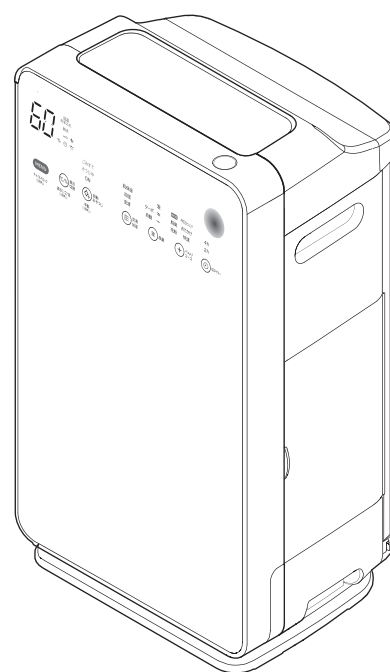
(空気清浄適用床面積 ~25畳モデル)

このたびは日立空気清浄機をお買い上げいただき、
まことにありがとうございました。
この空気清浄機は家庭用です。
業務用や空気清浄以外の目的にはご使用にならない
でください。

**ご使用前にこの取扱説明書をよくお読みになり、
正しくご使用ください。**

お読みになったあとは、大切に保管してください。

「安全上のご注意」→ (P.8~12)をお読み
いただき、正しくお使いください。



自動おそうじ

クリアエア

日立 **加湿** 空気清浄機

特長

1. ホコリがたまる前に、プレフィルターを自動でお掃除。
お手入れがさらに簡単になりました。
2. 様々な空気の汚れやニオイに対応
アレルオフ微細じん HEPA フィルターと洗える脱臭フィルターで汚れやニオイをキャッチ。
3. ワイドスピード集じん
ワイドに吸い込むことで、適用床面積～25畳モデルの集じん能力を実現。
適用床面積が大きいほど、短時間で空気をきれいにできます。

空清モード



お部屋の空気に合わせて自動で風量を調節し、集じん・脱臭を行います。

加湿モード



きれいな空気を加湿して、乾燥したお部屋の湿度を高めます。

肌保湿モード



お部屋の湿度を高め約60%にコントロールします。
冬季など乾燥しがちなお肌にうるおいを与えます。

- すべての運転モードにおいて、空気清浄機能が働いています。

もくじ

ご使用の前に

特長	2
各部のなまえ・付属品	4
タッチ操作部のはたらき	6
安全上のご注意	8
使用上のご注意	13
空気清浄機の脱臭性能について	13
運転前の準備	14
フィルターを本体にセットする	14
水タンクに水を入れる	16
設置のしかた	18

使いかた

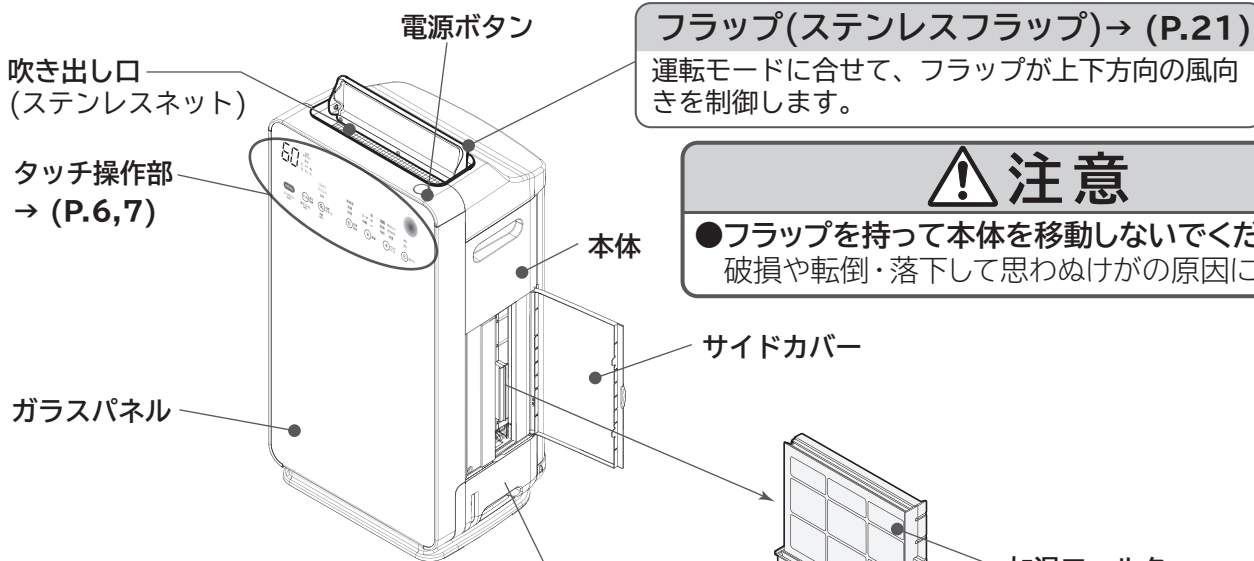
運転する	19
運転を始める	19
タッチ操作部の表示をお好みで切り替えたいとき	20
運転モードで運転する(基本的な使いかた)	21
風量をお好みで切り替えたいとき	21
便利な使いかた	22
べんりコースで運転する	22
eco 節電運転とは	23
PM2.5 センシングとは	24
温度・湿度モニターの表示を切り替える	24
切タイマーで運転を停止させたいとき	24
チャイルドロックを設定する	25
自動おそうじ(プレフィルターの自動掃除)を設定・運転する	26
メモリー機能・モニター・	
センサー・自動感知について	28
メモリー機能	28
クリーンモニター	28
ニオイセンサー	28
ダストセンサー	28
温度・湿度モニター(温度・湿度センサー)	28
振動センサー	29
自動感知	29
センサー感度の切り替えかた	29

お手入れ・アフターサービス

お手入れのしかた	30
加湿お手入れランプ点灯のとき	30
加湿フィルターの交換について	33
給水ランプ点灯のとき	33
水タンク	34
加湿フィルター	35
水タンク、タンクカバー、水タンクフィルター	35
ごみすてランプ点灯のとき	36
自動おそうじユニット	38
背面パネルなど	39
プレフィルター、集じん・脱臭フィルター	40
脱臭フィルターのつけおき洗い	41
本体	42
ダストセンサー	42
集じん・脱臭フィルターの交換について	43
交換時期	43
集じん・脱臭フィルター取り扱い上のお願ひ	43
集じん・脱臭フィルター交換のしかた	44
お困りのときは	45
別売り部品	50
仕様	51
保証とアフターサービス	52

各部のなまえ・付属品

各部のなまえ



⚠ 注意

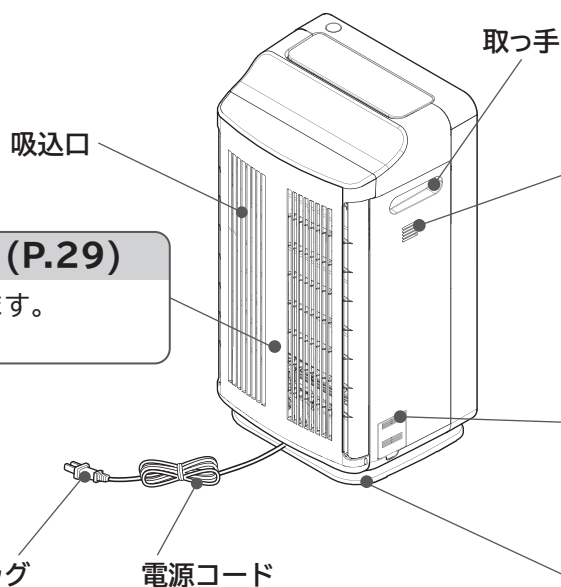
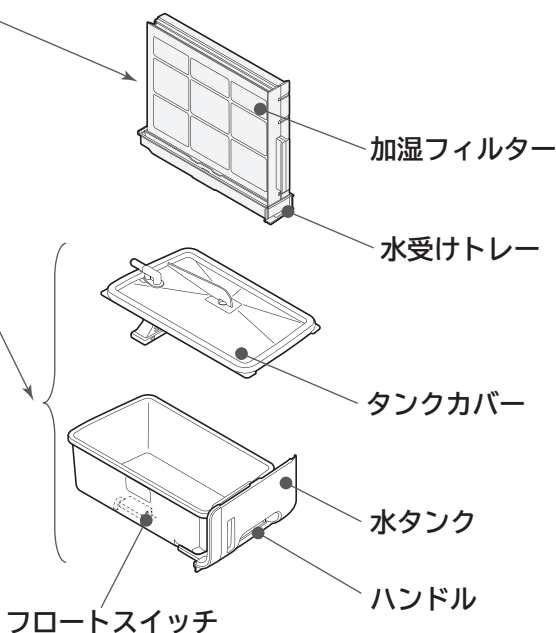
●フラップを持って本体を移動しないでください。
破損や転倒・落下して思わぬけがの原因になります。

⚠ 注意

●ガラスパネル(強化処理ガラス)に
衝撃を加えない

強化処理ガラスは普通のガラスに
比べ強度が高く、安全性の高い
ガラスですが、強い衝撃や力を加
えると破損する恐れがあります。
万一、傷がついたり、割れたりした
場合は、使用を中止し、すぐに修理
を依頼してください。

また、割れたガラスには直接手で
触れないでください。



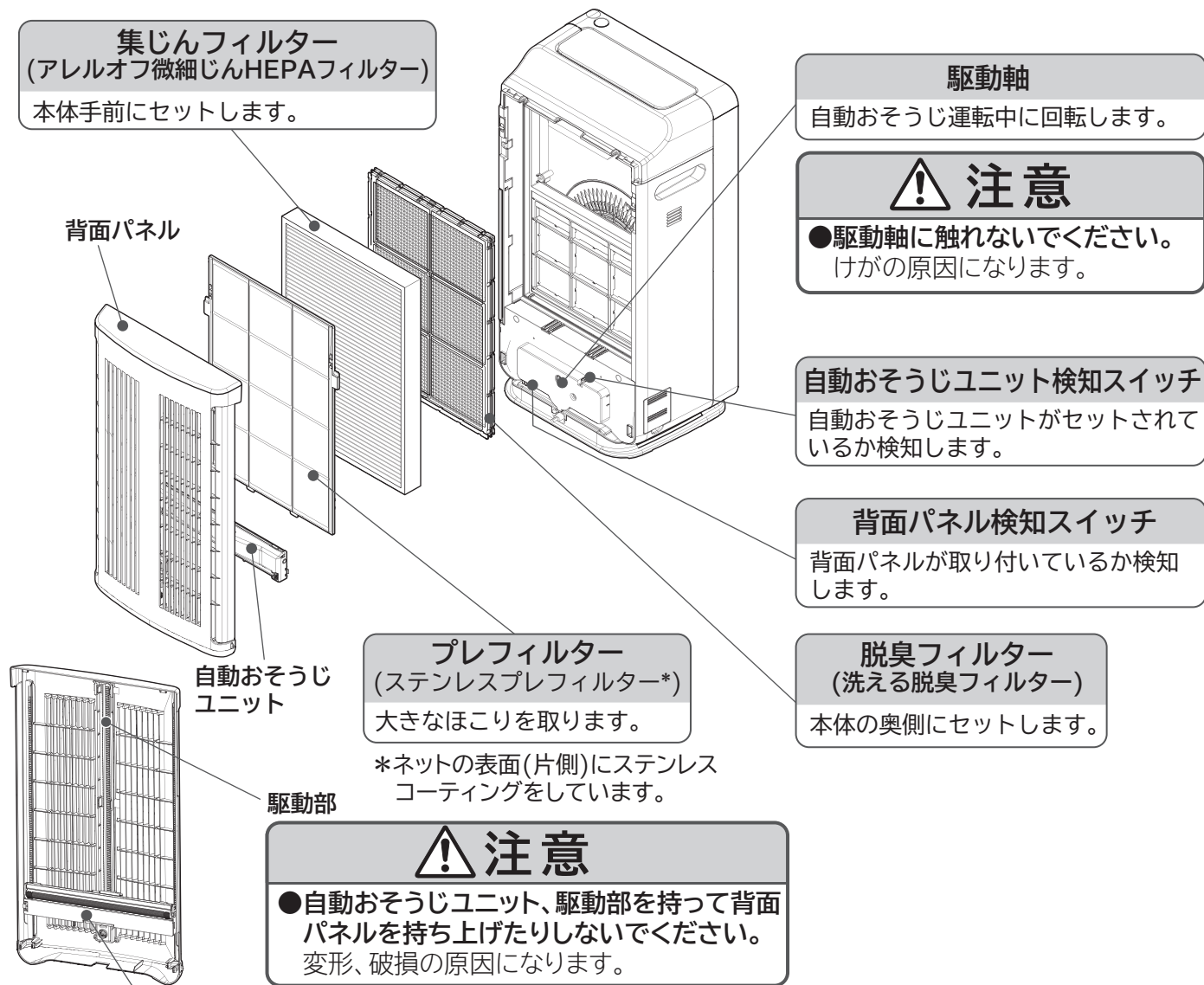
キャスター

転倒防止のため、移動は横方向のみ
です。(本体底部に設置)

⚠ 警告

●電源プラグ、電源コードは傷つけない、引っ張らない
破損して、火災・発火の原因になります。

■→ (P.〇〇)カッコ内の数字は主な説明のあるページです。



自動おそうじユニット→ (P.26, 27)

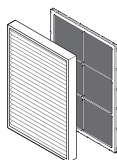
プレフィルターを自動でお掃除します。

*ダストボックスは抗菌仕様です。

付属品

フィルター

製品本体内に収納してあります。
※フィルターは、運転前に必ずポリ袋から取り出してください。

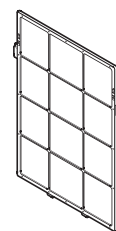


(集じんフィルター(1枚)
脱臭フィルター (1枚))

ご注意

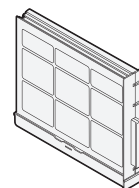
- 輸送中の振動などで脱臭剤の粉末がフィルターより出ていることがあります。
- 袋からフィルターを取り出し、本体に取り付ける際は、手、衣類や周囲などが汚れないようご注意ください。
- こぼれたり、フィルターに付着した粉末はふき取ってください。
- 脱臭性能には問題ありません。
- プレフィルター、集じんフィルター、脱臭フィルター、加湿フィルターは消耗品です。ご使用とともに汚れやにおいを取る能力の低下、破損などで交換が必要な場合は、別売り部品をお求めください。
→ (P.50)

プレフィルター



(1枚)

加湿フィルター



(1個)

タッチ操作部のはたらき

- すべての運転モードにおいて、空気清浄機能が働いています。
- タッチ操作部は、ガラスタッチ式です。
- タッチ操作部の表示が消灯している場合は、**MENU** をタッチするとタッチ操作部が表示されます。再び **MENU** をタッチするとタッチ操作部の表示が消灯します。
- タッチ操作部は上段が表示部、下段が操作部です。
- タッチ操作部にタッチして設定を切り替えてお使いください。

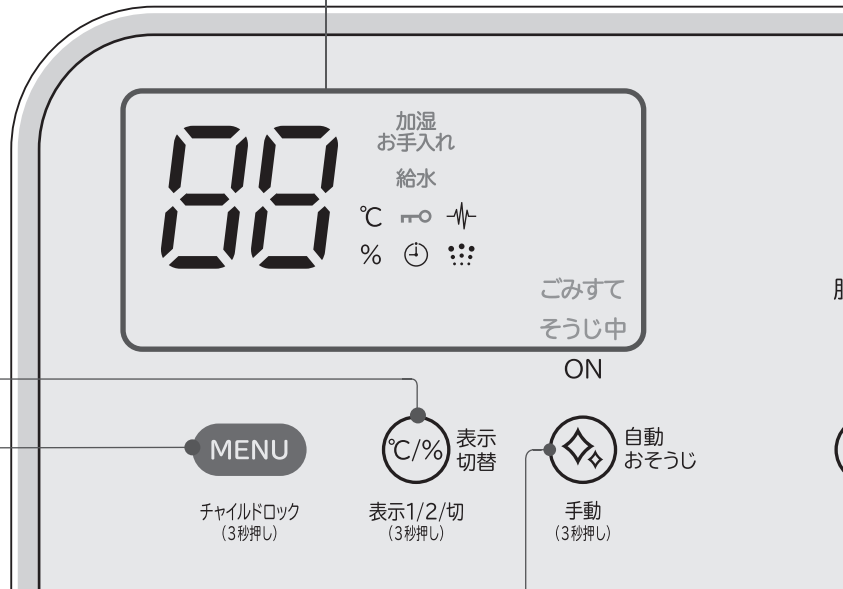
お知らせ表示	
温度・湿度モニター	<ul style="list-style-type: none"> ●運転中、製品が感知した温度または湿度を表示します。あくまでも目安です。→ (P.28) ●運転中などに発生したお知らせ内容が表示されます。例: [2]、F1 など → (P.45)
加湿 お手入れ	加湿フィルターのお手入れ時期に点灯します。運転時間によるお知らせ(目安)です。→ (P.30~33)(点灯後に電源プラグを抜くとリセットされ消灯します)
給水	水タンクの水が少なくなると点灯します。→ (P.33, 34)
🔒	チャイルドロックを設定したときに点灯します。→ (P.25)
🕒	切タイマー設定中に点灯します。→ (P.24)
PM2.5	PM2.5センシング設定中に点灯します。→ (P.24)
💧	加湿、肌保湿運転モード中に点灯します。→ (P.21)
ごみすて	ごみすて時期に点灯します。運転時間によるお知らせ(目安)です。→ (P.36, 37)(点灯後に電源プラグを抜くとリセットされ消灯します)
そうじ中	自動おそうじ運転中に点灯します。→ (P.26, 27)

表示切替

- 温度・湿度モニターの表示を切り替えます。→ (P.24)
- タッチ操作部の表示内容を切り替えます。(表示切替を約3秒長押し) → (P.20)

MENU

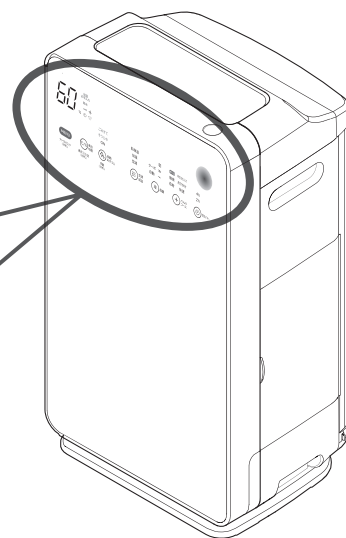
- 表示部・操作部の表示が消えている場合は最初にタッチします。もう一度タッチすると表示部・操作部の表示が消えます。
- チャイルドロック(MENUを約3秒長押し)誤操作を防止したいときに操作します。→ (P.25)



- ### お知らせ
- ガラスタッチ式は、周囲の温度・湿度、お使いいただく方の体調、隣接する電気製品の動作状態により反応が変わる場合があります。
 - タッチしても反応しないときは、一度指を離して再びタッチしてください。タッチとタッチの間隔が短いと誤反応する場合があります。強くタッチしても感度は変わりません。
 - 操作部がぬれていたり汚れていたりすると、反応しない場合があります。乾いた布でふき取ってください。
 - 日の当たる窓の近くなどの明るい場所では、表示が見にくくなります。

自動おそうじ → (P.26, 27)

- 自動おそうじを設定するときに操作します。
- 自動おそうじを手動で行うときに操作します。(自動おそうじを約3秒長押し)

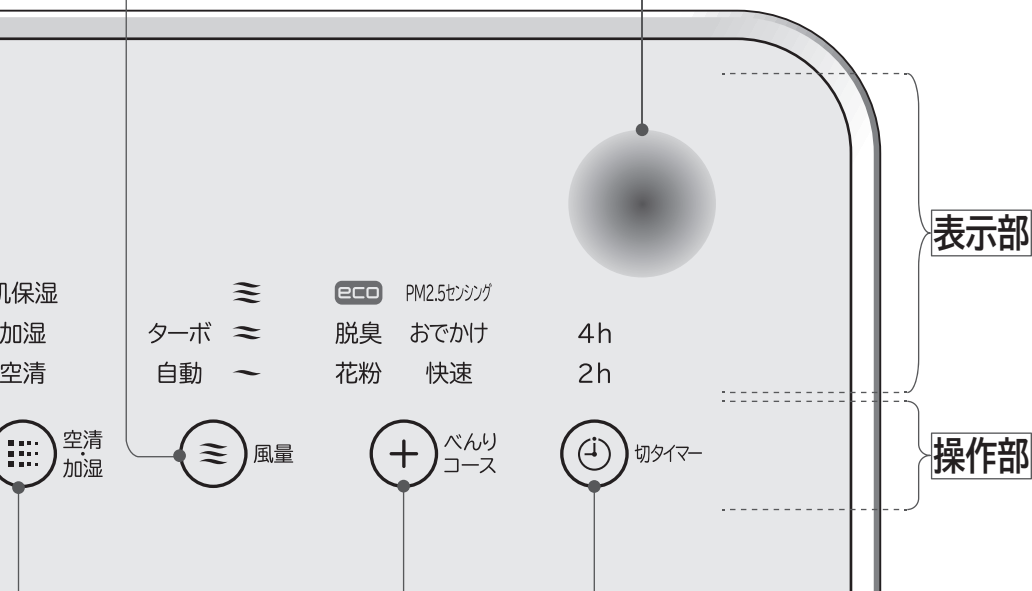


風量 → (P.21)

風量を切り替えたいときに操作します。

クリーンモニター → (P.28)

ニオイセンサー・ダストセンサーが感知した空気の汚れ度合いを色の变化でお知らせします。



空清・加湿 → (P.21)

運転モードを切り替えます。

切タイマー → (P.24)

切タイマーを設定するときに操作します。

べんりコース → (P.22)






べんりコースを選ぶときに操作します。

安全上のご注意

●ご使用前に、この「安全上のご注意」をよくお読みになり、正しくお使いください。
お使いになる人や、ほかの人への危害、財産への損害を未然に防止するため、お守りいただくことを次のように説明しています。また、本文中の注意事項についてもよくお読みのうえ、正しくお使いください。

■ここに示した注記事項は



表示内容を無視して誤った使いかたをしたときに生じる危害や損害の程度を、次の表示で区分し説明しています。

 警告	この表示の欄は、「死亡または重傷を負うことが想定される」内容です。	絵表示の例	 「警告や注意を促す」内容のものです。
 注意	この表示の欄は、「軽傷を負うことが想定されるか、または物的損害の発生が想定される」内容です。	 してはいけない「禁止」内容のものです。	
		 実行していただく「指示」内容のものです。	

警告

火災・感電・けがの原因になります

電源（コンセント・プラグ・コード）

-  ●電源プラグは、刃および刃の取付面にほこりが付着している場合はよくふき取る
火災の原因になります。
- お手入れの際や長期間ご使用にならないときは、電源プラグをコンセントから抜く
感電やけがの原因になります。
- 電源プラグを抜くときは、電源プラグを持って抜く
電源プラグや電源コードが傷んで、感電やショートして発火することがあります。
- 電源プラグは根元まで確実に差し込む
差し込みが不完全だと、感電や発熱・発火の原因になります。
-  ●電源プラグの抜き差しにより、運転を停止しない
火災・感電・故障の原因になります。
- ぬれた手で、電源プラグの抜き差しはしない
感電の原因になります。
- 傷んだ電源コードや電源プラグ、ゆるんだコンセントは使用しない
感電・ショート・発火の原因になります。
- 電源コードを傷つけない、引っ張らない
〔傷つけ・加工・無理な曲げ・引っ張り・ねじり・重いものを載せる・挟み込む・移動させる
ときにキャストでふむなどしない〕
電源コードが破損し、火災・発火の原因になります。
- テーブルタップによるタコ足配線はしない
火災・発火の原因になります。
- 電源プラグ、電源コードを水につけたり、水をかけたりしない
感電・ショート・発火の原因になります。
- 交流 100V 以外では使用しない

警告

ご使用にあたって



● **燃焼器具と併用の際はこまめに換気する**

換気が不十分な場合は、一酸化炭素中毒の原因になります。
本製品では、一酸化炭素を除去することはできません。

● **本体が転倒して水タンク内の水がこぼれている場合は、電源プラグをコンセントから抜き、必ず修理を依頼する**

感電や漏電による火災の恐れがあります。



● **空気の吸い込み口や吹き出し口を洗濯物・布・カーテンなどでふさがない**
風通しが悪くなり、発熱・発火の原因になります。

● **可燃性のもの(ヘアスプレーや殺虫剤・芳香剤など)は、本体の近くで使用しない**
ベンジン・シンナー・アルコールで本体をふかない
ひびわれ・感電・引火、発煙・発火の原因になります。

● **台所で換気扇やレンジフードファンの代わりに使用しない**

熱により本体が変形したり、フィルターに引火して火災の原因になります。
また、プレフィルター、集じんフィルター、脱臭フィルターの寿命が低下したり、故障の原因になります。

● **ローソク、蚊取り線香、たばこなどの火気を近づけない・吸わせない**
火災の恐れがあります。

● **室内くんじょうタイプ(発煙型)の殺虫剤を使用する場合は運転を停止し、本体内部に薬剤を吸い込ませない**

本体内部に薬剤成分が蓄積するため、体質によっては過敏に反応し、健康によくないことがあります。

● **吹き出し口からの風が直接あたるところに燃焼器具を置かない**
不完全燃焼をおこし、一酸化炭素などの中毒の原因になります。

● **押し入れ・家具の隙間など狭い場所で使用しない**
風通しが悪くなり、発熱・発火の原因になります。

● **水タンクや加湿フィルター、集じん・脱臭フィルターなどを外したまま運転しない**
けが・水漏れ・故障の原因になります。

● **本体を傾けたり、倒したり、本体に寄りかかったり、上に乗ったりしない**
また、幼児の近くや不安定な場所で使用しない

本体の振動により倒れ、けがや本体故障の原因になります。
水タンクの水が漏れ、感電や漏電による火災の恐れがあります。
倒れたときは、すぐに本体を起こしてください。水タンク内の水がこぼれている場合は、必ず電源プラグをコンセントから抜き修理を依頼してください。
(転倒したときは、運転が止まります)

お手入れについて



● **お手入れするときなどは、本体各部に直接水をかけない**
ショート・感電の原因になります。

● **水につけたり、水をかけたり、本体内に直接給水しない**
ショート・感電の原因になります。

● **本体を倒してフィルター類の取り外しやお手入れをしない**
水がこぼれて感電・故障の原因になります。

安全上のご注意(続き)



警告

お手入れについて



- **お手入れの際は洗剤を使用しない**
お手入れに塩素系、酸性タイプの洗剤を使用すると有毒ガスが発生し、健康を害することがあります。また、中性洗剤もプラスチックを侵す恐れがあるため、使用しないでください。
(加湿フィルターのお手入れは除く)
- **水タンクや水受けトレイなどのお手入れに洗剤を使用しない**
洗剤成分の影響により破損して水漏れしたり、感電やけが、故障の原因になります。

設置場所について



- **食堂や飲食店、焼肉店、調理室などの油煙の多い場所では使用しない**
本体内部に油分やほこりが堆積し、火災や故障、におい発生の原因になります。
- **可燃性ガス・腐食性ガスや金属性のほこりのある場所、油・可燃性ガスの漏れるおそれのある場所では使用しない**
発火や爆発、故障の原因になります。
- **塗料や接着剤などの溶剤を使用・保管している場所では使用しない**
部品の劣化や引火の恐れがあります。
- **機械油などの油成分が浮遊している場所では使用しない**
ひび割れ・感電・引火の恐れがあります。
- **薬品を扱う場所では使用しない(病院・工場・実験室・美容院・写真現像室、その他)**
空気中に揮発した薬品や溶剤により機械が劣化し、水が漏れて家財などを濡らしたり、感電の原因になります。
- **棚、机、台の上などには設置しない**
本体の移動による落下、振動による倒れ、水漏れや感電の原因になります。
- **毛足の長いじゅうたんや段差のある場所には設置しない**
本体が傾いて転倒し、水漏れや感電の原因になります。
- **浴室など湿気が多い場所や、水の掛りやすい場所では使用しない**
感電や漏電による火災の恐れがあります。
- **暖房器具のまわりなどの高温になる場所で使用しない**
熱により変形、変色が起こり、けがや故障の原因になります。
- **屋外や直射日光の当たる場所・雨風の当たる場所では使用しない**
過熱や感電・漏電火災の原因になります。
- **可燃性の粉じんやグラインダ・溶接機など火花状の粉じんが発生する工作機械の設置された場所では使わない**
火災の原因になります。

そのほか



- **スイッチを入れても時々運転しない、あるいは風が出てこないことがある。電源コードに"ひび割れ"や"傷"がある、または動かすと運転が止まる。運転中に異常な音や振動がする。本体が変形していたり、異常に熱い。焦げ臭いにおいがする。そのほかの異常がある場合は、事故防止のためすぐに電源プラグを抜いて、お買い求めの販売店に点検・修理を依頼する**
感電や漏電・ショートによる火災の恐れがあります。
- **次のような方がお使いになるときは、特に注意する**
(乳幼児、お子さま、お年寄り、自分で温度調節のできない方)
体に風を直接あてたまま長時間ご使用になると、体調をくずす原因になります。
- **持ち運ぶときは、電源プラグを抜き水タンクの水を捨てる**
水が漏れて感電・漏電や家財をぬらす原因になります。

警告

そのほか



- 空気の吸い込み口や吹き出し口などの開口部に指や異物(金属や紙など)を入れない
けがや感電、火災などの原因になります。
- 水タンクの水は、飲まない、飲ませない、他の用途に使用しない
健康を害したり、思わぬ事故の原因になります。
- 分解したり修理・改造しない
火災・感電・けがの原因になります。(修理は販売店などにご相談ください)
- 各検知スイッチ(自動おそうじユニット、背面パネル)を指、棒、テープなどで操作しない
けがや故障、思わぬ事故の原因になります。



- 本体を移動するとき(キャスターによる移動を含めて)は、必ず電源プラグをコンセントから抜く
抜かずに移動した場合、電源プラグや電源コードの傷付きや破損により、スパーク、発火の恐れがあります。

注意

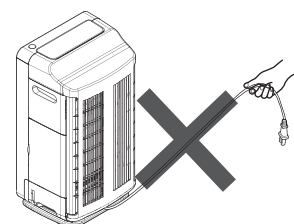
移動させるとき



- キャスターによる移動は、横方向のみ(転倒防止のため)
床材の種類によっては床面が傷つく場合があります。また水タンクに水が入っている場合はこぼれる恐れがありますので、平らな床面をゆっくり動かしてください。
必ず電源プラグをコンセントから抜いてください。
- 畳や傷の付きやすい床、凹凸のある場所、毛足の長いじゅうたんなどでは、本体を持ち上げて移動する
畳、床、じゅうたんなどを傷つけたり、本体が引っ掛かり転倒して故障やけがの原因になります。
- 持ち運ぶときは本体の取っ手に確実に手を掛ける
取っ手以外を持つと破損や転倒したり、思わぬけがの原因になります。



- 水が入った状態では、本体を持ち運ばない
・ 水漏れやけがの原因になります。
・ 水タンクに水が入ったまま持ち運ぶと運転時に水があふれ出る原因となります。
・ 持ち運ぶときは、水タンクの水を抜いてから本体にセットした状態で行ってください。
- 動いているフラップに触ったり、フラップを持って持ち運ばない
落下してけがの原因や故障の原因になります。
持ち運ぶときは、必ず取っ手を持ってください。
- 移動させるときに電源コードを引っ張らない
電源コードが破損する恐れがあります。



設置場所について



- クロス張りの白い壁など、ふけない壁の近くでは使用しない
周囲の空気を巻き込み、吹き出し口付近の壁に汚れがつく恐れがあります。
- 美術品や学術資料などの保存、業務用などの特殊用途には使用しない
保存品の品質低下の原因になります。
- 本体の上、および付近に金魚鉢や花瓶などの水の入った容器を置かない
水が本体内部に入ると感電・火災・故障の原因になります。
- 調理器具の近くでは使用しない
熱、油煙などで部品の劣化・感電・引火の恐れがあります。
- ひのきなどの傷つきやすい床では使用しない
床面に傷をつける恐れがあります。

安全上のご注意(続き)

⚠ 注意

お手入れについて



- **パネル、水タンクなどを脱着するときは、ゆっくり確実に行う**
水漏れや指を挟むなどけがをする恐れがあります。
- **本体から水タンクや加湿フィルターを取り出す際は、本体が動きださないように、支えながら行う**
本体が急に動き出し、水漏れや思わぬけがの原因になります。
- **お手入れの際、本体および取り外した部品(パネル、水受けトレイ、水タンクなど)の下に柔らかい布を敷く**
床面を傷つけることがあります。
- **お手入れの後は、部品を確実に取り付ける**
背面パネル、プレフィルター、集じんフィルター、脱臭フィルター、加湿フィルターなどの部品を外したまま使用しないでください。故障の原因になります。
- **水タンクの水は毎日新しい水道水と入れ換え、「お手入れのしかた」に従い定期的にお手入れする**
清掃せずに使用を続けると、汚れや水あかによりかびや雑菌が繁殖し、悪臭がする場合があります。まれに体質によっては過敏に反応し健康によくありません。この場合は医師に相談してください。
- **水タンクには必ず水道水(飲用)を使う**
部品の変形、変質、故障、かびや雑菌の繁殖による悪臭の原因になります。お湯(40℃以上)や浄水器の水、アルカリイオン水、ミネラルウォーター、井戸水などは 使用しないでください。また、有機溶剤、薬品、香水、芳香剤などは水タンクに入れないでください。
- **水タンクは給水中に落としたりして衝撃を加えない**
タンクの水が漏れて床などをぬらす原因になります。また、水タンク内のフロートスイッチが破損すると、給水ランプが点灯できなくなります。
- **水タンク内のフロートスイッチには無理な力を加えない、外さない**
水タンクが空になっても給水ランプが点灯しません。



そのほか



- **水受けトレイに水を直接入れない**
水があふれる原因になります。
- **水漏れしたときは使用しない**
感電の原因になります。水漏れしているときは、電源プラグをコンセントから抜き、必ず修理を依頼してください。
- **凍結させない**
水タンクなどが破損して感電や故障の原因になります。凍結の恐れのあるときは、水タンクの水を捨ててください。
- **フラップは手で動かさない、手や物で動きを止めない**
故障の原因になります。
- **ペットの近くで使用する場合、本体に尿をかけさせない、電源コードをかじらせない**
感電・発火の原因になります。このようなときは、電源プラグをコンセントから抜き、必ず修理を依頼してください。
- **ガラスパネル(強化処理ガラス)に衝撃を加えない**
強化処理ガラスは普通のガラスに比べ強度が高く、安全性の高いガラスですが、強い衝撃や力を加えると破損する恐れがあります。
万一、傷がついたり、割れたりした場合は、使用を中止し、すぐに修理を依頼してください。また、割れたガラスには直接手で触れないでください。
- **フィルターは日立純正空気清浄機用フィルターを使用する**
当社純正品以外を使用した場合、故障の原因となります。



使用上のご注意

フィルターを外したまま運転しない

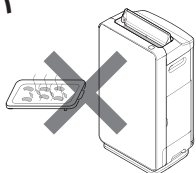
清浄効果ができません。また、故障の原因になります。

ニオイセンサー、ダストセンサーなどをふさいだり、触ったりしない

センサー類の感度が悪くなります。

調理器具の近くでは使わない

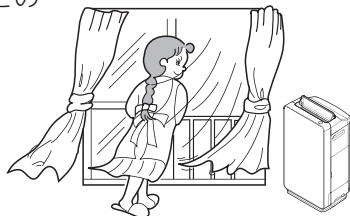
熱、油煙などで変形、変色、破損、引火の恐れがあります。本体と調理器具は、1m以上離して設置してください。



密閉した部屋では、時々換気する

換気作用(一酸化炭素などの除去効果)はありません。

*タバコの有害物質(一酸化炭素等)は除去できません。



動植物に直接風を当てない

悪影響を与える可能性があります。

本体上面に物を置いたり、吸込口や吹き出し口をふさがない

故障やけがの原因になります。

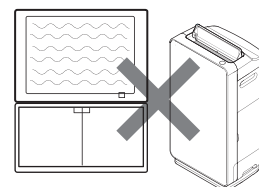


運転中は移動(向きを変えたり、持ち上げたりなど)させない

運転したまま本体を動かすとファンが内部のケースにあたり、異音がする、電源コードが引っ張られたりして断線するなど故障の原因になります。

テレビやラジオなどの近くでは使わない

ノイズが入る場合があります。2m以上離して設置してください。コードレス電話、ワイヤレスマイクについても同様です。



空気清浄機の脱臭性能について

- 空気清浄機の脱臭フィルターは一度にすべてのにおいを取るわけではなく、お部屋の空気を循環して少しずつにおいをとっていきます。
- 脱臭フィルターは消耗品であり、ご使用とともににおいを取る能力が低下します。
- 吹き出し口からのにおいが気になってきたら、脱臭フィルターのつけおき洗いをしてください。→ (P.41)
- 強いにおいを吸った場合やにおいのある場所で使い続けた場合は、におい成分がフィルターや本体に残り、吹き出し口からにおいが出る原因になります。その場合はお部屋の換気をしながら運転を続けることで本体に残ったにおいを少なくすることができます。
- フィルターや本体についたほこりなどにもにおいの成分が付着しています。定期的にお手入れをすることで吹き出し口からのにおいが出にくくなります。→ (P.39 ~ 42)
- お手入れをしても、吹き出し口からのにおいが気になる場合は、フィルターを交換してください。→ (P.43, 44)

運転前の準備

ご注意

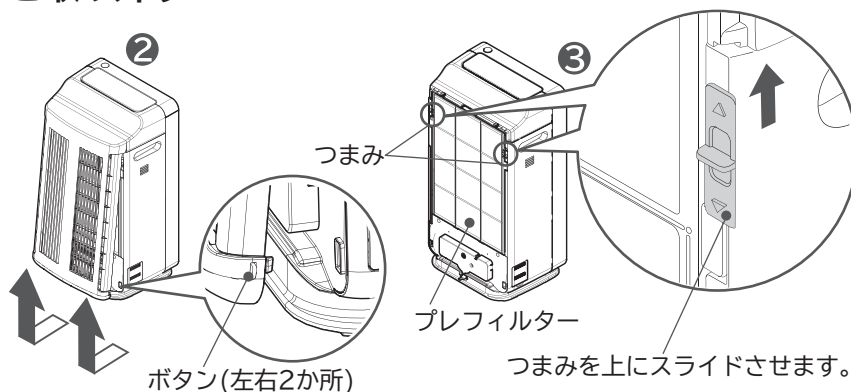
- キャスターによる移動はゆっくり動かしてください。また、移動は横方向のみです。(転倒防止のため)
- ポリ袋に入れたままフィルターをセットしても、清浄効果は得られません。また故障の原因になります。
- 本体を倒したり、傾けたりしないでください。

フィルターを本体にセットする

●フィルター交換の手順も同じです。(フィルターは日立純正空気清浄機用フィルターをご使用ください。)

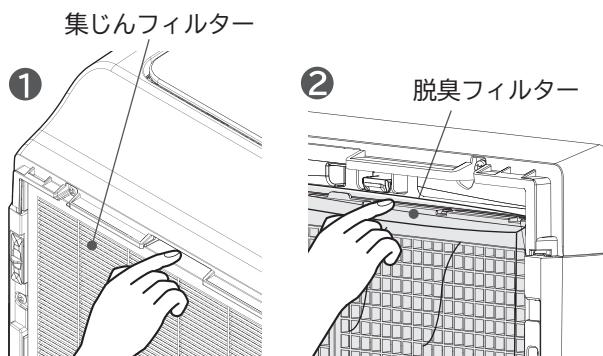
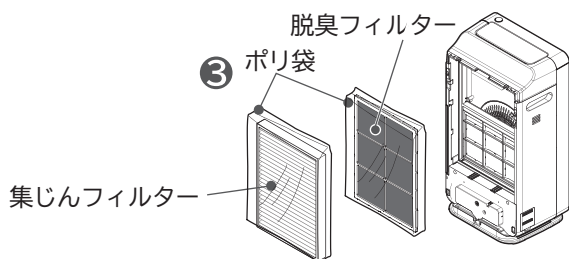
1 背面パネル、プレフィルターを取り外す

- ① 本体を水平で安定した場所に置きます。
- ② 背面パネルの下側のボタン(左右2か所)を押して、ゆっくり手前に引き、上側へ少しずらして取り外します。
- ③ つまみ(2か所)を上へスライドしてロックを外します。
- ④ プレフィルターを取り外します。



2 フィルターを取り外す (集じん用と脱臭用があります)

- ① 本体内から集じんフィルターを取り外します。本体上部中央の切り欠きから集じんフィルターに指を掛けて取り出します。
- ② 脱臭フィルターを取り外します。
- ③ フィルターをポリ袋から取り出します。



ご注意

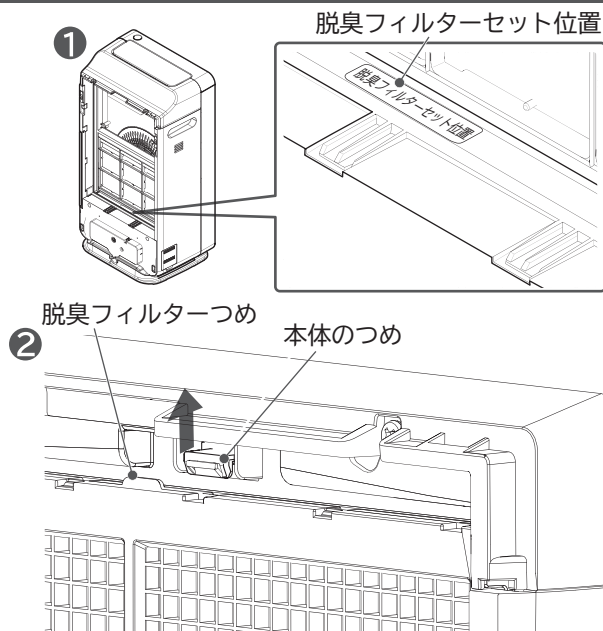
- 集じんフィルターに無理な力を加えて変形させないでください。集じんフィルターが破損する原因になります。

3 脱臭フィルターを本体に取り付ける

- ① ラベルの脱臭フィルターセット位置にセットしてください。
- ② 本体のつまみを上に押しながら脱臭フィルターをセットして、脱臭フィルターをつまみを本体のつまみに引っ掛けてください。

ご注意

- フィルターは必ずポリ袋から取り出してください。
- フィルター前面は、布や紙などでふさがらないでください。



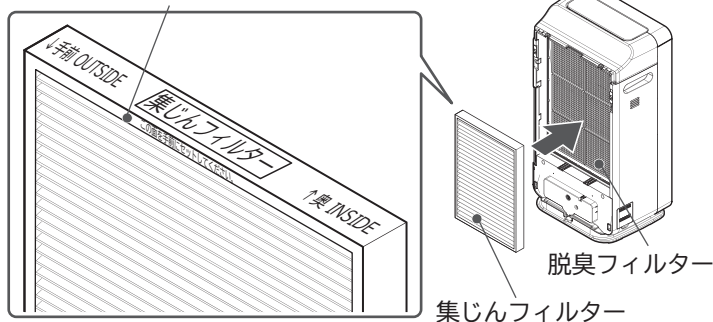
4

集じんフィルターを本体に取り付ける

ご注意

- 集じんフィルターに無理な力を加えて変形させないでください。集じんフィルターが破損する原因になります。

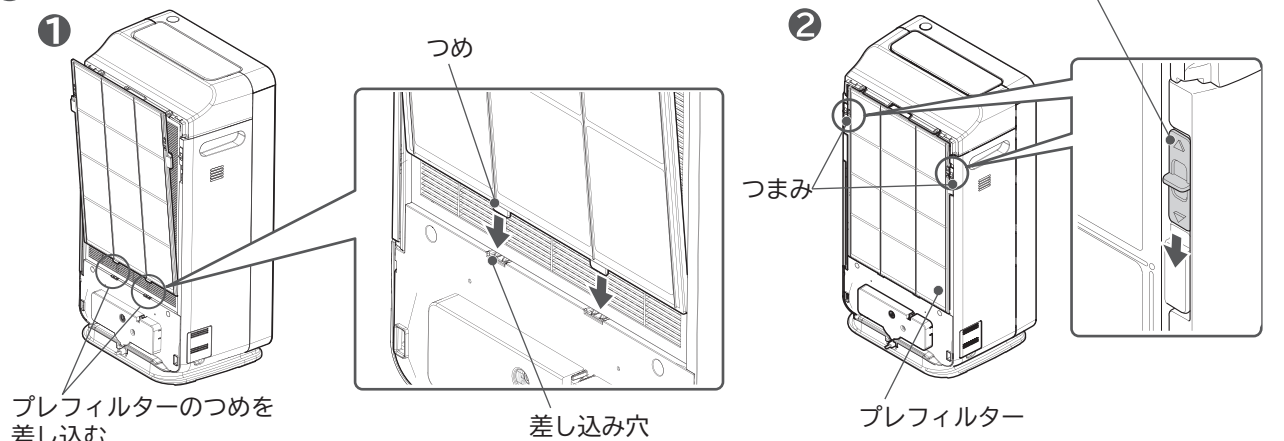
「この面を手前にセットしてください。」が見えるようにセットしてください。



5

プレフィルターを本体に取り付ける

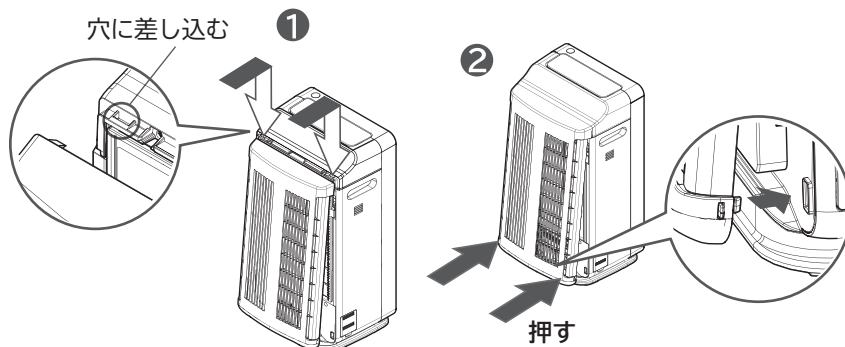
- ①プレフィルターのつめを本体の差し込み穴に確実に差し込みます。
- ②つまみ(2か所)を下側にスライドしてロックします。
- ③プレフィルターを軽く引き、外れないことを確認します。



6

背面パネルを本体に取り付ける

- ①背面パネルの上側のつめ(2か所)を本体の差し込み穴に差し込みます。
- ②背面パネル下側の左右を交互に押して、カチッと音がするまで確実に閉じます。
- ③背面パネルの下側の左右を軽く引き、外れないことを確認します。

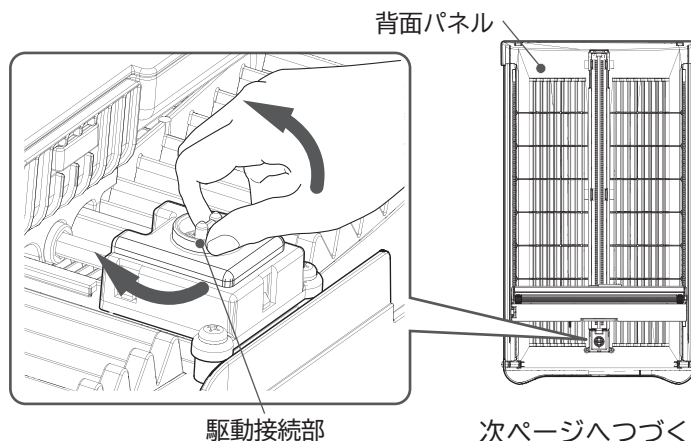


お知らせ

- 背面パネルがうまく取り付けられない、または取り付けでも温度・湿度モニターに「E3」と表示される場合

駆動接続部のかみ合いがずれてしまう場合があります。


背面パネルを取り外して背面パネル側の駆動接続部を左右どちらかの方向にゆっくり約45度回してから取り付けてください。



運転前の準備(続き)

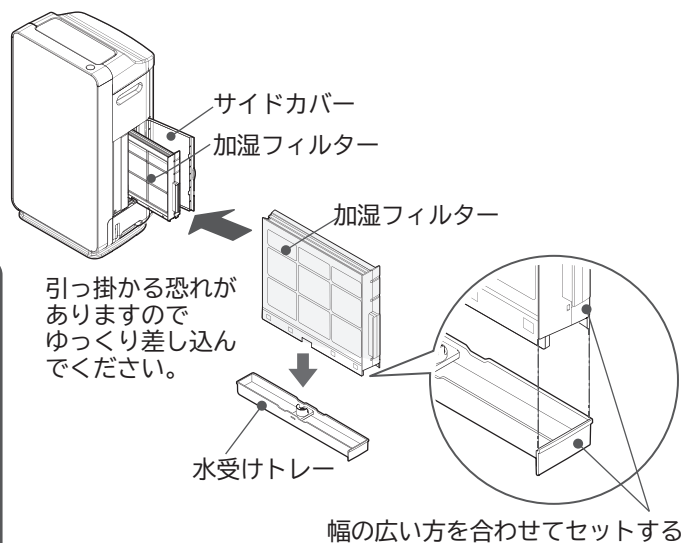
7

加湿フィルターをセットした水受けトレイが本体に取り付けられていることを確認する

- 加湿フィルターを取り付けないと温度・湿度モニターに「」と表示され運転できません。
→ (P.45)

注意

- サイドカバーを無理に開かないでください。破損の原因になります。
- 加湿フィルターは、本体の奥まで押し込んで確実に取り付けてください。取り付けが不十分だと、運転中に水が漏れる原因になります。また、本体が動かないように押さえながら取り付けてください。



水タンクに水を入れる(「加湿」、「肌保湿」運転モードで運転するとき)

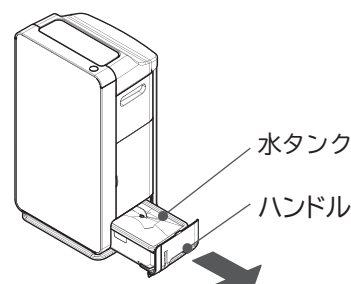
1

本体から水タンクを取り出す

- 水タンクのハンドルに手を掛けて、少し持ち上げながら静かに引き出します。

ご注意

- 本体から水タンクを取り出す際は、本体底面にキャスターが付いていますので、動かないように本体を押さえながら、静かに引き出してください。(キャスターにストッパーはありません)

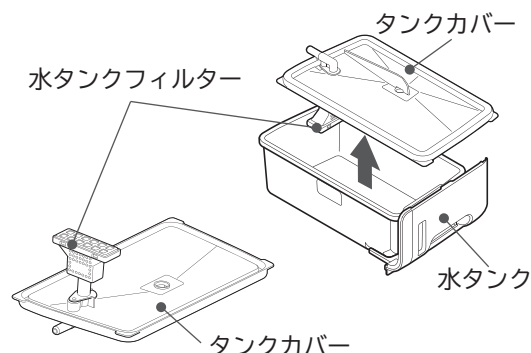


2

水タンクからタンクカバーを外す

ご注意

- タンクカバーを外すときは、指先や爪をいためないように注意してください。
- 水タンクフィルターに無理な力が加わらないようにしてください。破損すると水を吸い上げることができなくなります。



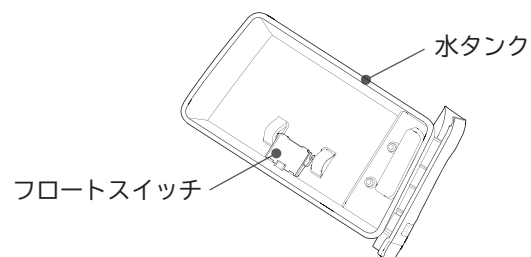
3

水タンクとタンクカバーを水ですすいで、フロートスイッチの動作を確認する

- 水道水で2~3回すすいでください。洗剤は使わないでください。
- フロートスイッチが上下に動くことを確認してください。

注意

- フロートスイッチを外したり、無理な力が加わらないようにしてください。「給水」を検出できなくなります。

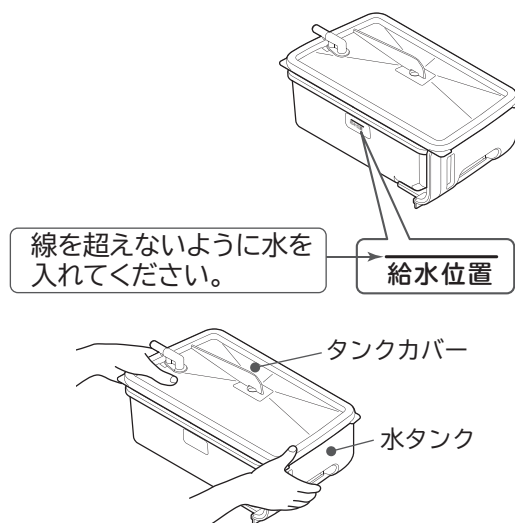


4 水タンクに水を入れて、タンクカバーを取り付ける

- 水タンク側面の線を超えないように水を入れてください。
- 水タンクのまわりに付いた水気は、ふき取ってください。
- 水タンクに水を入れて持ち運ぶときは、タンクカバーを取り付けて、しっかり持ってください。

⚠ 注意

- 給水位置の線を超えて水を入れると、水漏れの原因になります。
- タンクカバーは確実に取り付けてください。取り付けが不十分だと運転中に水が漏れる原因になります。



5 本体に水タンクを取り付ける

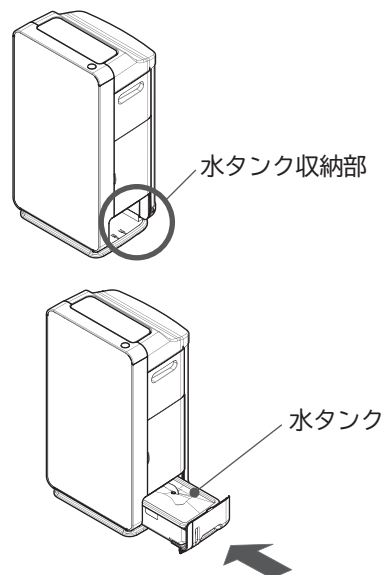
- 水タンクを取り付ける際、水タンク収納部(内側)にはずくが落ちている場合は、ふき取ってください。

⚠ 注意

- 水タンクは、本体の奥まで押し込んで確実に取り付けてください。取り付けが不十分だと、運転中に水が漏れる原因になります。また、本体が動かないように押さえながら取り付けてください。

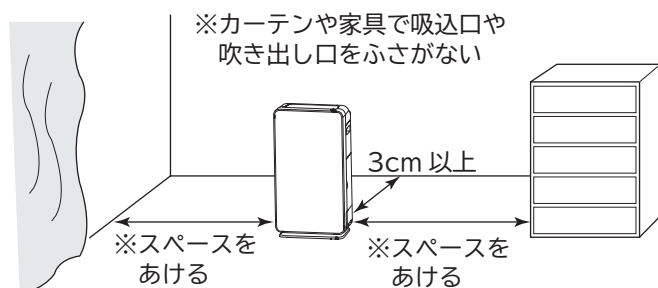
ご注意

- 水タンクに水が入っていると重いので、指先や爪、腰などをいためないように注意してください。



設置のしかた

- 本体底面にキャスターが付いていますので、水平で安定した、強度のある床面へ設置してください。
(キャスターにストッパーはついていません)
- 冷暖房器具などの近くは避けて、空気の循環のよい場所を選びます。
- 本体背面側の壁から3cm以上離してください。本体が吸込む気流で、ご使用環境によっては、周囲の壁や床が汚れる恐れがありますので、汚れが気になる場合は、壁や床などから離して設置し、ときどき清掃してください。
- 本体側面はカーテンや家具で吸込口や吹き出し口をふさがないようにスペースをあけてください。



- 電源コードが引っ張られたり、挟まれたりしないように注意してください。
- 同じ場所で使い続けると、本体周辺の壁や床が汚れることがあります。本体のお手入れ時に設置場所を移動し、床などを清掃してください。

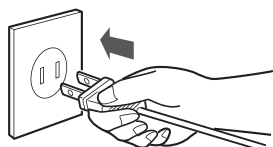
警告

- 棚、机、台の上などには設置しない
振動や傾きで本体が落下し、けが・水漏れ・感電の原因になります。
- 本体を傾けて使用すると水漏れの原因になります。
- キャスターで移動できるのは、強度のある平らな床面です。畳、じゅうたん、凹凸のある場所では、取っ手を持って運んでください。

運転する

運転を始める

1 電源プラグをコンセントに確実に差し込む



警告

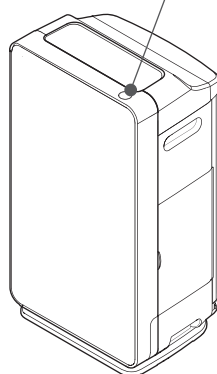
- 電源プラグ、電源コードは傷つけない、引っ張らない破損して、火災・発火の原因になります。

2 ① 電源ボタンを押す

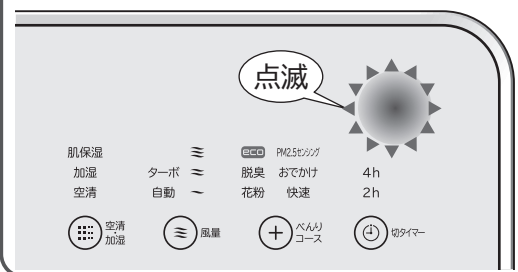
運転が始まり、表示が点灯します。

運転中に ① 電源ボタンを押すと、
表示が消灯し、運転が停止します。

電源ボタン



- 一旦全ての表示が点灯後、運転モードの「空清」「自動」ランプが点灯します。
- 最初の3分間はお部屋の空気の状態を調べて記憶します。その間「クリーンモニター」が緑色に点滅します。



- 工場出荷時は、「空清」に設定されています。
- 2回目からはメモリー機能により、前回設定されていた運転モードで運転を始めます。→ (P.28)

待機時の消費電力について

- 運転を停止していても、電源プラグがコンセントに差し込まれていると、約2Wの電力を消費します。
(長期間ご使用にならない場合は、電源プラグをコンセントから抜いてください。)

運転する(続き)

タッチ操作部の表示をお好みで切り替えたいとき

●お客様のお好みに合わせて選んでご使用ください。

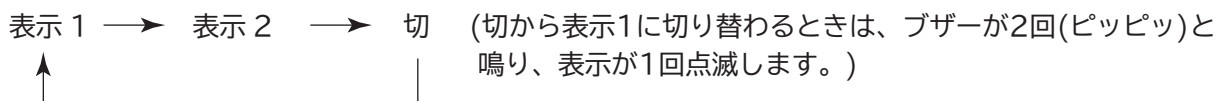


を約3秒長押しして、タッチ操作部の表示を選ぶ

表示1/2/切
(3秒押し)



押すごとにタッチ操作部の表示が切り替わります。



- タッチ操作部の表示が消灯している場合は、**MENU** をタッチしタッチ操作部を表示させてから操作してください。
(再び **MENU** をタッチするとタッチ操作部の表示が消灯します。)

操作パネルの表示内容




操作パネルの表示	表示内容	表示例
表示 1	操作部をタッチして運転モード、風量などを選びます。 操作終了後、約 1 分後に節電のため、お知らせ表示、クリーンモニター以外の表示部・操作部の表示が消灯します。	 (空清・ターボ選択時)
表示 2	全ての表示が点灯しており、操作部をタッチして運転モード、風量などを選ぶと、選択した運転モード、風量などの表示が他の表示より明るくなります。 ※日の当たる窓の近くなどの明るい場所では、表示が見にくくなる場合があります。	 (空清・ターボ選択時)
切	表示は表示 1 と同じになります。 操作終了後、約 1 分後に表示部・操作部、お知らせ表示およびクリーンモニターを消灯します。	 (表示 消灯時)

●本取扱説明書では以降の表示例においては表示1で説明します。


運転モードで運転する（基本的な使いかた）

- すべての運転モードにおいて、空気清浄機能が働いています。
- 3つの運転モードを選ぶことができます。お好みにより使い分けてください。
- すべての運転モードにおいて、運転中はファンは止まりません。
(eco節電運転が設定されている場合はファンが停止していることがあります。→ (P.23))
- 運転モードを切り替えると風量は「自動」になります。

運転モードの運転パターンと選びかた

運転モード	運転パターンと選びかた	フラップの向き
肌保湿 加湿 空清 	通常のご使用に合った運転モードです。 ・ニオイセンサーとダストセンサーで空気の汚れ度合いを感知して自動で風量の切り替えを行います。 ・「自動」風量運転中は、静～強の風量で運転します。 ・加湿運転は、行いません。	上向き
肌保湿 加湿 空清 	お部屋の湿度を約50%にコントロールします。 ・「自動」風量運転中は、静～強の風量で運転します。	斜め
肌保湿 加湿 空清 	お部屋の湿度を高め約60%にコントロールします。 ・「自動」風量運転中は、静～強の風量で運転します。	斜め

運転する

 をタッチする

タッチするごとに、運転モードが切り替わります。

- 選択した運転モードの表示ランプが点灯します。




- ボタンを押すごとにモードが切り替わります。

空清 → 加湿 → 肌保湿

- 運転モードを切り替えると、風量は「自動」になります。

風量をお好みで切り替えたいとき

- 運転中に  ボタンをタッチするごとに下表の順に切り替わります。

運転モード	風量表示
空清	
加湿	自動 → ターボ → ～「静」 → ≅「中」 → ≡「強」 → 自動 → …
肌保湿	

便利な使いかた

べんりコースで運転する

① べんりコース ボタンをタッチする

- ① 「空清」、「加湿」モード運転中にべんりコースを選ぶことができます。
 - 停止状態、「肌保湿」モード運転中は受け付けません。
- ② タッチすることによってべんりコースが切り替わります。

表示なし(解除) → 花粉 → 脱臭 → **eco** → 快速 → おでかけ → PM2.5センシング

(表示なし(解除)にもどる場合は、「自動」風量になります)

お知らせ

- 「PM2.5 センシング」は「空清」モード運転中にべんりコースをタッチしたときのみ選ぶことができます。(「加湿」モードからは切り替えできません)

花粉

1時間に1回、お部屋の空気を「強」風量で強制循環させて、二オイセンサーとダストセンサーの感知効率を高め、空気の汚れ具合により「強」または「中」風量で運転をします。フラップの向きは斜めになります。花粉が気になるときなどにおすすめです。

脱臭

1時間に1回、お部屋の空気を「強」風量で強制循環させて、二オイセンサーの感知効率を高め、空気の汚れ具合により「強」または「中」風量で運転をします。生ごみや排水口、ペットなどから常時発生し続けるにおいにおすすめです。

eco (eco 節電運転)

空気がきれいな状態のときの運転を自動休止することで、電気代を節約します。→ (P.23)

快速

最初の1時間は「強」風量で運転し、その後1時間は空気の汚れ具合により「強」風量連続運転または「中」風量連続運転をします。約8時間まで1時間に1回、お部屋の空気を約10分間「強」風量で強制循環させて、二オイセンサーの感知効率を高め、空気の汚れ具合により「強」または「中」風量で運転をします。その後は快速が解除され、前の運転モードの「自動」風量に戻ります。焼肉や鍋料理など、一時的ににおいが多く出るときにおすすめです。

おでかけ

最初の約5分間は「ターボ」風量(フラップの向き：上向き)で運転し、その後約55分間は「強」風量(フラップの向き：スイング(25分間)→上向き)で運転した後、運転停止します。(「加湿」運転モード時は、湿度によっては「加湿」運転モード「自動」風量を優先し、フラップの向きは斜めになります→ (P.21)) お出かけ中にお部屋の空気をきれいにしたいときにおすすめです。

PM2.5 センシング

PM2.5(2.5 μ m以下の微粒子状物質の総称)などの小さな粒子に適したセンシングに切り替えて運転します。→ (P.24)

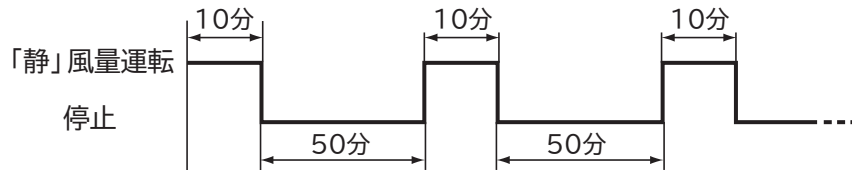
eco節電運転とは

空気がきれいな状態で「静」風量運転が10分以上続いた場合、ファンの停止を約50分間、「静」風量で約10分間の間欠運転を行うことで電気代を節約します。

この状態が約8時間続きますと、運転を自動停止します。

※eco節電運転中もニオイセンサー、ダストセンサーによる空気の感知は行っています。においや、ほこりを感知すると、空気の汚れ度合に応じて、風量が切り替わります。その後、空気がきれいな状態になり、「静」風量運転が10分以上続いた場合、再び間欠運転を行います。

※eco節電運転中に、においや、ほこりを感知して運転した場合は、運転を自動停止させる約8時間の積算はリセットされます。



お知らせ

- ファンの停止、運転の影響により温度・湿度モニターの表示が変化する場合があります。
- 「加湿」運転モード時は、湿度によっては自動休止しません。→ (P.21)

通常の自動運転

空気がきれいな状態では「静」風量で連続運転をし、停止することはありません。

便利な使いかた(続き)

PM2.5センシングとは

- PM2.5(2.5 μ m以下の微小粒子状物質の総称)などの小さな粒子に適したセンシングに切り替えて、空気の汚れ具合をダストセンサーが感知し、自動で「中」～「ターボ」風量で運転します。
(ニオイセンサーによる制御は行いません)

お知らせ

- 「空清」運転モード以外の運転モードでは、設定できません。
- PM2.5センシング運転中は、クリーンモニターの表示が点灯から、ゆっくりした動作で大きくなったり、小さくなったりします。
- 最初の約90秒間は「ターボ」風量(クリーンモニターの表示:赤色)で運転します。
- フラップの向きは斜めになります。
- センサー感度の切り替えには、対応していません。→(P.29)

温度・湿度モニターの表示を切り替える

- 温度・湿度モニターの表示を温度、湿度に切り替えます。

 表示切替 をタッチして、表示を切り替えます。



タッチするごとに、湿度(%)、温度(°C)表示に切り替えます。

湿度(%) → 温度(°C)
↑

切タイマーで運転を停止させたいとき

- 設定した時間運転後に自動で停止します。

 切タイマー をタッチして、タイマーを設定します。



タッチするごとに表示部に次の表示が出て設定することができます。

表示なし → 2h → 4h
↑

表示部	設定内容
表示なし	設定しない
2h	約2時間運転後、自動停止
4h	約4時間運転後、自動停止

チャイルドロックを設定する

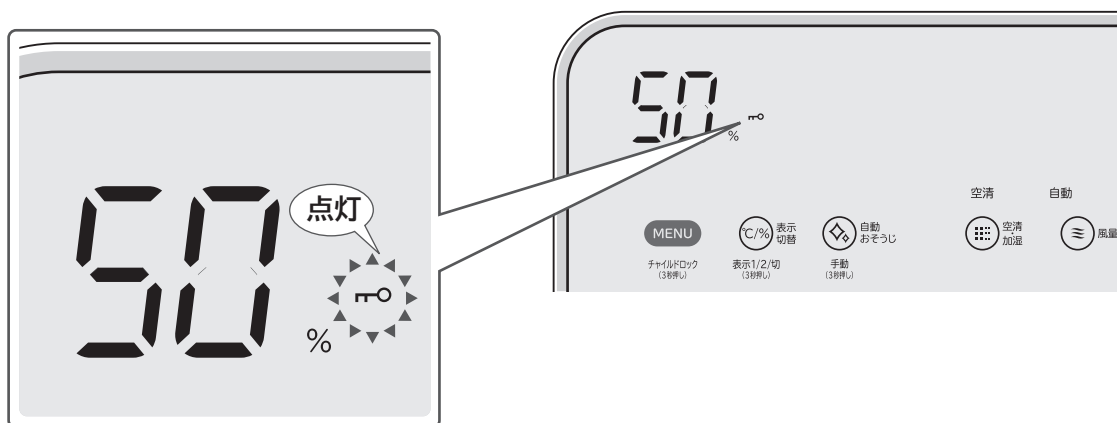
- 操作を制限し、お子様が誤って操作するのを防ぎます。
- 運転している状態のときに設定できます。
- 解除するときも同じ操作をします。

1

MENU を約3秒長押しする

チャイルドロック
(3秒押し)

- **MENU** を約3秒長押しするとブザーが1回(ピー)と鳴り、チャイルドロックのランプが点灯して設定されます。



- チャイルドロックの解除は **MENU** を約3秒長押しするとブザーが2回(ピッピッ)と鳴り、チャイルドロックが解除されます。
- **MENU** を約3秒長押しするごとに、設定と解除を繰り返します。
解除のときはランプが消灯します。

お知らせ


- 「チャイルドロック」設定後は、① 電源ボタンと **MENU** 以外は受け付けません。
- ① 電源ボタンで電源切り後、および電源プラグ引き抜き後の電源再投入を行っても、チャイルドロックの設定は、解除されません。 **MENU** を約3秒長押しして、設定を解除してください。

便利な使いかた(続き)

自動おそうじ(プレフィルターの自動掃除)を設定・運転する

●プレフィルター(ステンスプレフィルター)の掃除運転を行う機能です。

自動おそうじの設定方法

 **自動おそうじ** をタッチして、自動おそうじを設定します。

タッチするごとに表示部に次の表示が出て設定することができます。

表示なし → ON
↑

表示部	設定内容
表示なし	自動おそうじを設定しない
ON	自動おそうじを設定する


ご注意

- 自動おそうじユニットを取り外してご使用する場合、自動おそうじを設定しないでください。

●工場出荷時は、自動おそうじを設定していません。

自動おそうじの運転

次の場合に自動で掃除を行います。

-  電源ボタンを押して運転を停止したときに、運転時間の合計が約48時間を超えた場合自動で行います。
(切タイマー、eco節電運転、おでかけ運転で停止した場合は行いません)
- 連続で運転時間が48時間を超えた場合に行います。
夜間などの静かな環境で自動おそうじの運転音が気になる場合は、運転音が気にならない時間に一度手動で自動おそうじの運転を行ってください。以降その時間に自動おそうじの運転を行います。
(自動おそうじが終わると、元の運転モードで運転を再開します)

※自動おそうじの運転を行うと自動おそうじの運転間隔の約48時間はリセットされます。

ご注意

- 自動おそうじを設定するときは、必ず自動おそうじユニットを取り付けてください。→ (P.37)
- 自動おそうじユニットがセットされていない場合、検知のため数分間動作音が大きくなりますが故障ではありません。
- 自動おそうじ運転中に背面パネルを取り外さないでください。
故障の原因になります。

注意

- 自動おそうじ中に背面パネルから指や棒を入れたりしないでください。
けがや故障の原因になります。

手動で自動おそうじを行う場合

- すぐに掃除を行いたい場合は、 **手動おそうじ** を約3秒長押しして、手動で行うことができます。

手動
(3秒押し)



(プレフィルターのほこりが気になる場合や、自動おそうじを設定していない場合にご使用ください)

※自動おそうじの運転を行うと自動おそうじの運転間隔の約48時間はリセットされます。

自動おそうじの運転の内容

- 自動おそうじの運転中は、「そうじ中」ランプが点灯し、加湿モードの「静」風量で運転を行いながら自動おそうじユニットが繰り返し上下に動作し、プレフィルターの掃除を行います。(約6～8分間)



- 自動おそうじの運転を途中で一時停止する場合は、自動おそうじをタッチしてください。「そうじ中」ランプが点滅し、一時停止します。もう一度タッチすると運転を再開します。
- 自動おそうじの運転中に  電源ボタンを押した場合は、自動おそうじの運転を途中で止めて停止します。自動おそうじの運転を途中で止めた場合、自動おそうじユニットが途中で止まります。次回の自動おそうじの運転のときに、自動おそうじユニットが元の位置(本体下側)に戻ります。
- すぐに元の位置(本体下側)に戻りたいときには、自動おそうじをONに設定して電源プラグをコンセントから抜いて、約5秒待ってから再度電源プラグを差し直してください。

自動おそうじに関するお知らせとお願い

- ごみすてランプが点灯したら、自動おそうじユニットのごみ捨てとお手入れを行ってください。ごみすてランプはお手入れの目安として約1年(連続運転の場合)の運転を行ったときに点灯します。→ (P.36～39)

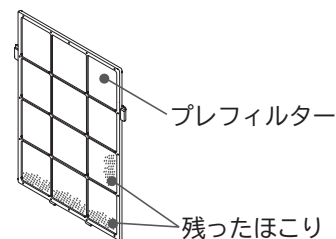


- 使用環境によって、ほこりの量は異なります。ごみすてランプが点灯しなくても、こまめに自動おそうじユニットのダストボックスを確認して、ごみ捨てとお手入れを行ってください。→ (P.36～39)

例えば、綿ぼこりが多く発生する部屋(寝室など)で使用する場合は、極端に早くダストボックスにごみがいっぱいになる場合があります。

- 自動おそうじユニット、背面パネルなど本体各部はほこりや汚れが付着しますので、こまめにお手入れをしてください。→ (P.38, 39)

- プレフィルターに付着したほこりは、種類や量または場所によって自動おそうじユニットのブラシがかき取れなく、プレフィルターに残る場合があります。またプレフィルターの裏面にも付着する場合があります。定期的に確認して、プレフィルターのお手入れをしてください。→ (P.40)



- 1回の自動おそうじの運転では、プレフィルターに付着したほこりは多少残る場合があります。繰り返し自動おそうじの運転を行うたびに、プレフィルターに残ったほこりがたまるのを防止します。

- プレフィルターに付着したかみの毛やペットの毛、羽根などは取れにくいので、定期的に確認して、プレフィルターのお手入れをしてください。→ (P.40)

- プレフィルターに付着したタバコのヤニ、調理の油煙、微細な粉じんによる汚れは取れにくく、またほこり自体にタバコのヤニ、調理の油煙が付着するとほこり自体も取れにくくなります。定期的に確認して、プレフィルターを水洗いしてください。→ (P.40)

- 自動おそうじの運転中は、「ウィーン」「ガラガラ」「カタカタ」などの自動おそうじユニットが動作する音と、パネルのきしむ音がしますが異常ではありません。

- 自動おそうじの運転は、約48時間毎に運転しますが、数分早くまたは数分遅れて始まる場合があります。連続して運転した場合など時間のズレが大きくなってきたときには、動作させたい時間に手動で自動おそうじ運転を行うことで再設定できます。

メモリー機能・モニター・センサー・自動感知について

メモリー機能

- ① 電源ボタンを押して電源を入ると、前回運転を終了したときの運転モードで運転します。

クリーンモニター

- ニオイセンサーとダストセンサーが感知した空気の汚れ度合を色の变化でお知らせします。

表示色 : 緑色 ←→ 橙色 ←→ 赤色

汚れ度合 : きれい ←……………→ 汚れ



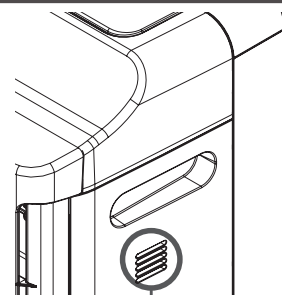
クリーンモニター

お知らせ

- 汚れを感知しにくい場所に設置していたり、センサー部が汚れている場合は表示が変わらない場合があります。→ (P.42)
- PM2.5 センシング運転中は、クリーンモニターの表示が点灯から、ゆっくりした点滅に切り替わります。

ニオイセンサー

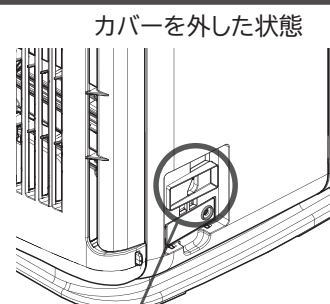
- たばこの煙やペットのにおいなど、空気中のにおいを感知するセンサーです。空気がきれいと感じる状態になってもフィルターで浄化されないガス成分などを感知した場合、運転を継続することがあります。また、次のようなものにも感知することがあります。
 - ・ 燃焼器具の運転時の燃焼ガス、アルコール、スプレー類、美容院やエステティックサロンなどでお使いの香水や化粧品のおい、水蒸気、急激な温度変化など。



ニオイセンサー

ダストセンサー

- たばこの煙やハウスダスト、花粉など、空気中の粉じん量を感知するセンサーです。ふとんの上げ下ろし時の粉じん量は、たばこの煙などと比べて大幅に少ないため、ダストセンサーで感知できない場合があります。このような場合、見た目のほこりとクリーンモニターの表示に差がでることがあります。
- ダストセンサーがほこりなどで汚れているとセンサーが正しく働かない場合があります。定期的にダストセンサーと、本体のセンサー周囲部分のお手入れをしてください。→ (P.42)



ダストセンサー

温度・湿度モニター(温度・湿度センサー)

- 運転中、本体内部の温度・湿度センサーが感知した値で表示します。
- 温度・湿度モニターはあくまでも目安です。
 - ・ お部屋の温度・湿度計の表示と差が出ることがあります。また、特に本体の電源を入れたときや、風量を切り替えた後は差が大きく表示される場合があります。
 - ・ 湿度は温度の変化に応じて値が変わります。
 - ・ 空気の流れが良いところと悪いところでは、温度・湿度が異なることがあります。



現在の温度または湿度の目安を 1℃、1% 単位で 1 分毎に更新してお知らせします。(温度は -1℃以下のとき「L」、41℃以上のときは「H」と表示します。また、湿度は 20~85% の間で表示します。)

振動センサー

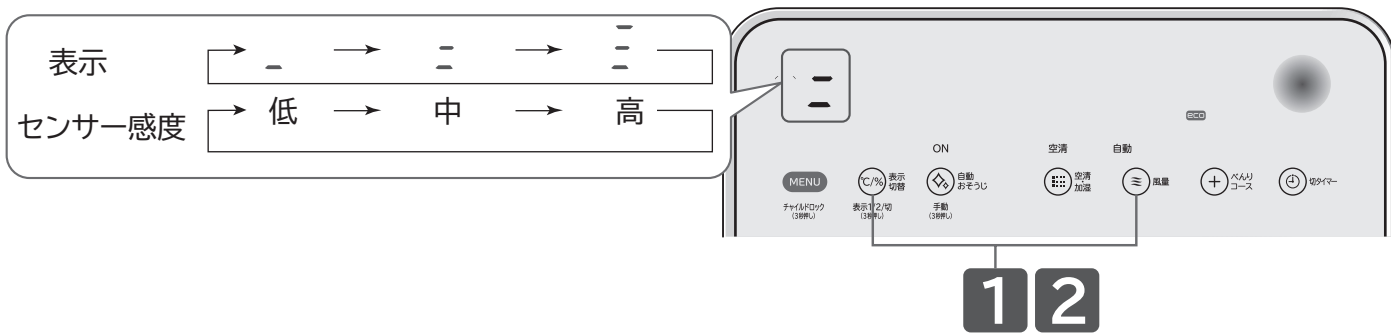
- 本体への衝撃や転倒を感知するセンサーです。(本体内部に設置)
- 本体を傾けたり、強い振動、ぶつかって衝撃を加えると、運転が停止する場合があります。停止した場合には温度・湿度モニターに「[]」と表示され、操作できなくなります。→ (P.45)

自動感知

- 空気清浄機は「ニオイセンサー」と「ダストセンサー」でお部屋の空気の汚れ度合を、「加湿」「肌保湿」運転モードの場合は更に「湿度センサー・温度センサー」でお部屋の湿度と温度を感知して自動運転を行ないます。電源を入れてから約3分間お部屋の空気の状態を調べています。
- お部屋の空気の状態を調べている間でも、運転を行います。このとき「クリーンモニター」は緑色点滅します。
- 空気の状態を調べ終わると、「クリーンモニター」の表示は「ニオイセンサー」と「ダストセンサー」でお部屋の空気の汚れ度合に応じた表示を行います。
- お部屋の空気が汚れた状態で電源プラグをコンセントに入れると、センサーの感度がにぶくなる場合があります。お部屋の空気をきれいにするために、「強」または「ターボ」で運転してください。または、窓を開けるなどして周囲の空気がきれいな状態のときに電源プラグをコンセントから抜き、約10秒後に差ししてください。

センサー感度の切り替えかた

- 風量の自動切り替えを行う「ニオイセンサー」「ダストセンサー」の感度を3段階に調節することができます。センサー感度がお好みに合わないときは、設定を変更してください。
- 「ニオイセンサー」「ダストセンサー」の感度は、同じに調節されます。(個別の切り替えはできません)



- 1** **°C/%** 表示切替 を押しながら **風量** を約3秒長押しする
●現在の感度が点灯して表示されます。(工場出荷時は 中 です)
- 2** 感度の表示をしている間(約10秒間)にもう一度 **°C/%** 表示切替 を押しながら、続けて **風量** を約3秒長押しする
●感度の表示が 低 → 中 に切り替わります。
- 3** さらに感度を切り替える場合は **2** の操作を繰り返す
繰り返すことで、感度の表示は 中 → 高 → 低 → 中 → 高 → …と切り替わります。
●感度の表示が切り替わったまま約10秒たつと感度の表示が消え、選択したセンサー感度が設定されます。

お知らせ

- 「PM2.5 センシング」コースのセンサー感度には、対応していません。→ (P.24)

メモリー機能・モニター・センサー・自動感知について

お手入れのしかた

⚠ 警告

- 電源プラグの抜き差しにより、運転を停止しない
火災・感電・故障の原因になります。


⚠ 注意

- 本体各部に水を掛けないでください。故障の原因になります。
- ガソリン、シンナー、ベンジン、ワックス、灯油、アルコールなどの揮発性の溶剤類、みがき粉、洗剤などは使わないでください。変形、変色、破損、印刷文字のはがれの原因になります。
- 化学ぞうきんをご使用の際は、その注意書きに従ってください。
- ヘアドライヤー、暖房器具などで乾燥させないでください。変形、変色、破損、印刷文字のはがれなどの原因になります。
- 床面の傷つきや水はねによる濡れを防止するため、本体の下や周囲に柔らかい布などを敷いて、床面を保護してください。
- 本体を倒したり、傾けたりしないでください。

加湿お手入れランプ点灯のとき

- リセットしてから約 240 時間の加湿運転を行ったときに点灯します。(お手入れの目安としてのお知らせです)
- 本製品の加湿方式は加湿フィルターに風を当てて、湿った空気を出す気化式を採用しております。
- 加湿フィルターは、加湿・肌保湿運転をしなくても汚れやおいが付着する場合があります。早めにお手入れしてください。
- 加湿・肌保湿運転時は、水タンクに入れる水は必ず水道水をご使用ください。
- 加湿フィルターには抗菌・防カビの処理を施しておりますが、お使いの水道水の水質や使用環境により、短期間のご使用でもヌメリや、ピンク色・赤色・緑色・茶色・黒色・灰色などに変色したり、カビが付着する場合があります。(変色しても加湿性能には影響はありません)
- 「加湿お手入れ」ランプの表示にかかわらず、こまめにお手入れしていただくことをおすすめします。お手入れしても、次のようになった場合は早めの交換をおすすめします。
・汚れがひどい、水あかなどが固くこびりついて取れない、においがひどい、傷んだり型崩れがひどいなど。
- 「加湿」、「肌保湿」の運転モードをご使用にならない場合は「水受けトレイ」、「水タンク」に残った水を捨ててください。汚れや変色の原因になります。
- お手入れをしないで、そのまま運転をつづけると、加湿フィルターに付着した水あかが固まりとなって吹き出し口から出てくる恐れがあります。

1 運転が停止していることを確認してから、電源プラグをコンセントから抜く

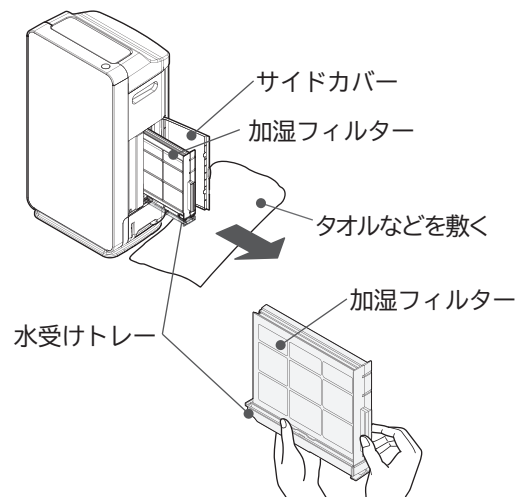
- 運転中のときは、 電源ボタンを押して、運転を停止してください。
- 加湿お手入れランプは、電源プラグを抜くと加湿運転時間がリセットされ消灯します。
(加湿お手入れランプが消灯している場合は、電源プラグを抜いても加湿運転時間はリセットされません)

2 サイドカバーを開き、加湿フィルターを水受けトレイごと取り出す

- 水受けトレイに水が残っている場合がありますので、少し引き出したあと、水受けトレイの下側を持って水平にして取り出してください。
また、タオルなどを敷くことをおすすめします。

ご注意

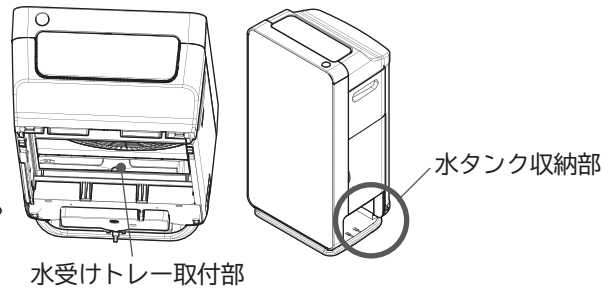
- サイドカバーを無理に開かないでください。破損の原因になります。
- 本体から水受けトレイを引き出すときは、本体底面にキャスターがついていますので、動かないように本体を押さえながら引き出してください。
(キャスターにストッパーはありません)
- 水受けトレイに水が残っているときに傾けると水がこぼれる場合があります。



3

本体の水受けトレイ取付部を掃除する

- ① 背面パネル、プレフィルター、集じん・脱臭フィルターを取り外します。
- ② やわらかい布でふき取ってください。
汚れがひどい場合は、使い古しの柔らかい歯ブラシなどを使用して、お掃除してください。
- ③ 水タンク収納部(内側)に落ちた水滴などはタオルなどでふき取ってください。

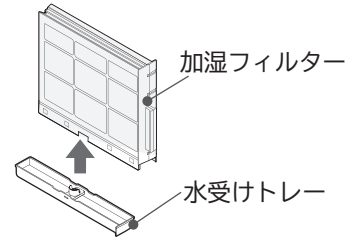


4

水受けトレイから加湿フィルターを取り外す

ご注意

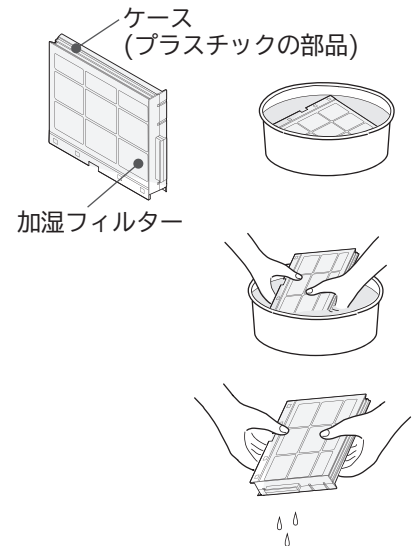
- 水がはねることがありますので、静かに外してください。



5

加湿フィルターを掃除する

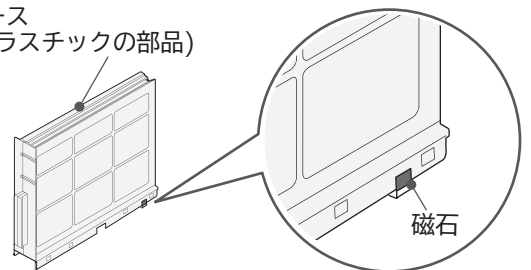
- ① 水、ぬるま湯または台所用中性洗剤を溶かした水に、30分以上浸し、つけ置き洗いをします。
(汚れがひどい場合は指などでかるくこすって落としてください)
●台所用中性洗剤に記載の使用方法、注意書きに従ってご使用ください。
(台所用中性洗剤以外は使用しないでください。)
- ② 新しい水に交換し、加湿フィルターをゆすりながらすすぎ洗いをします。
(2~3回繰り返す)
●台所用中性洗剤をご使用の場合は、洗剤成分が残らないように、すすぎ洗いをしてください。
- ③ 軽く振って水を切ります。
(水がしたたり落ちない程度)



ご注意

- 加湿フィルターはケースから外さないでください。
- ケースには加湿フィルターを検出するため、磁石が付いています。
取り外さないでください。
掃除中に時計など磁石の影響を受けるものを近づけないでください。また、磁石に金属の物などがついた場合は、取り除いてください。

ケース
(プラスチックの部品)



水あかが落ちにくいときはクエン酸をご使用ください

- ① ぬるま湯(約40℃以下)3Lあたりに約20gの割合でクエン酸を溶かし、30分ほどつけ置き洗いをします。
(汚れがひどい場合は指などでかるくこすって落としてください)
- ② 新しい水に交換し、加湿フィルターをゆすりながらすすぎ洗いをします。
(2~3回繰り返す)
- ③ 軽く振って水を切ります。
(水がしたたり落ちない程度)

クエン酸は薬局で市販されているものをご使用ください。

ご注意

- クエン酸は食品添加物で、食品衛生上無害ですが、幼児の手の届かないところで保管してください。

次ページへつづく

お手入れのしかた(続き)

5
(続き)

ご注意

- 使用を続けると水受けトレイ内部や、加湿フィルター表面に白または茶色の水あかが付着します。水あかは水道水に含まれるミネラル分が気化せず残ったものです。お手入れせずに使い続けると白い粉状になった水あかが吹き出し口から飛び出したり、固まって取れにくくなり、加湿量の低下につながります。このような場合は交換してください。
- 使用する水道水の水質によっては、早く水あかが付着する場合があります。このような場合は早めにお手入れしてください。
- 加湿フィルターはケースを外さないで、ケースごとすすぎ洗いをしてください。(外すと変形や損傷の原因になります。)
- 加湿フィルターは、ブラシなどでこすったり、強く押して変形させないでください。(損傷し、性能低下の原因になります。)
- 新品の加湿フィルターは、使いはじめににおいがすることがありますが異常ではありません。
- 傷んだ場合は、早めに交換してください。→ (P.33)



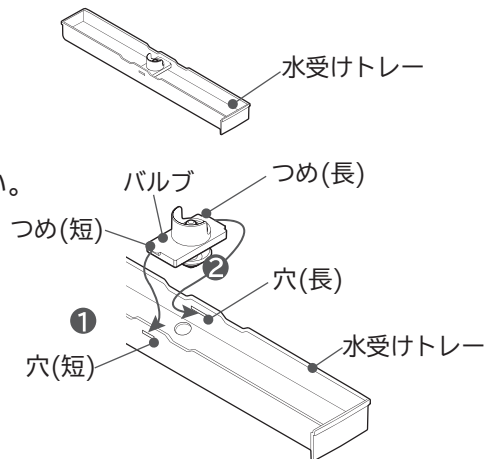
注意

- 加湿フィルターが水を多く含んだ状態で、本体に取り付けしないでください。水漏れの原因になります。

6

水受けトレイを掃除する

- 水受けトレイは、水洗いして汚れを落としてください。
- バルブなどが水あかななどで汚れている場合は、使い古しの柔らかい歯ブラシなどを使って汚れを落としてください。
- 水受けトレイのバルブが外れた場合は、バルブを取り付けてください。
 - ① バルブのつめ(短)を水受けトレイの穴(短)に差し込みます。
 - ② バルブのつめ(長)を水受けトレイの穴(長)に差し込みます。
 - ③ バルブを下から押したときに、バネで戻ることを確認してください。



7

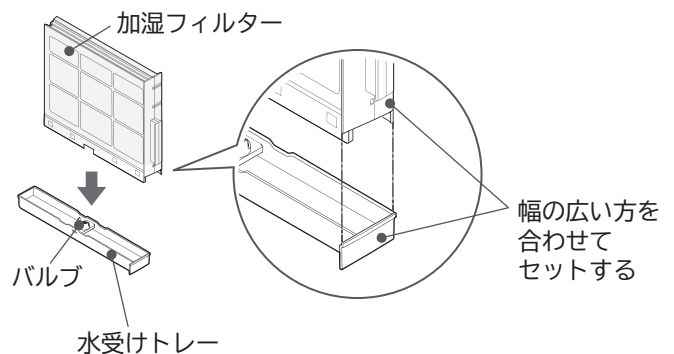
加湿フィルターをセットする

- 水受けトレイに加湿フィルターを差し込みます。
- バルブを下から押したときに、バネで戻ることを確認してください。



注意

- 加湿フィルターを「カチッ」と音がするまで確実に差し込んでください。取り付けが不十分だと、運転中に水が漏れる原因になります。



8

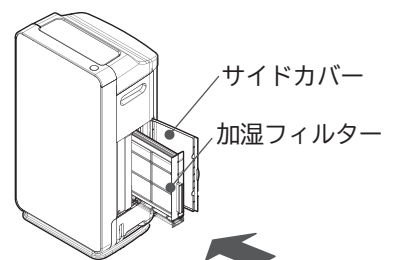
加湿フィルターをセットした水受けトレイを本体に取り付ける

- 加湿フィルターを取り付けないと温度・湿度モニターに「[?]」と表示され運転できません。→ (P.45)



注意

- 加湿フィルターは、本体の奥まで押し込んで確実に取り付けてください。取り付けが不十分だと、運転中に水が漏れる原因になります。また、本体が動かないように押さえながら取り付けてください。



引っ掛かる恐れがありますのでゆっくり差し込んでください。

9

サイドカバーを閉じる

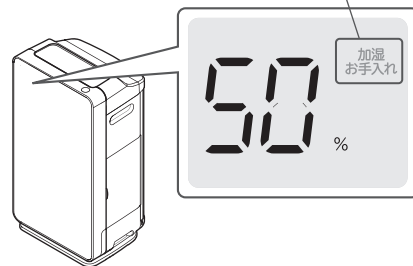
10

電源プラグをコンセントに差し込み、

① 電源ボタンを押す

- お手入れ後、加湿お手入れランプが消灯していることを確認してください。
(電源プラグを抜いて加湿運転時間がリセットされるのは、加湿お手入れランプが点灯している場合のみです)

消灯していることを確認してください。



加湿フィルターの交換について

- 加湿フィルターは消耗品です。フィルターの性能はご使用とともに低下していきます。
約120ヶ月(約1ヶ月に1回以上、お手入れが必要で)のご使用を目安に交換してください。
- お手入れしても、次のようになった場合は吸水性が低下して加湿量の低下や水漏れのおそれがあります。早めの交換をおすすめします。
汚れがひどい、水あかなどが固くこびりついて取れない、においがひどい、傷んだり型崩れがひどいなど。
お使いの水道水の水質やご使用環境(空気中の汚れ度合)、運転モードの選択によっては、加湿フィルターの消耗が著しく早い場合があります。

交換用加湿フィルター

型式：EPF-KVG900KF 希望小売価格 2,500円(税別)

■加湿フィルターを廃棄する際は、各自治体の指定に従い、廃棄してください。

給水ランプ点灯のとき

- 加湿、肌保湿運転のときに、水が残っていても(水タンクの底から約20mm)給水ランプが点灯します。

1

運転が停止していることを確認してから、電源プラグをコンセントから抜く

- 運転中のときは、① 電源ボタンを押して、運転を停止してください。

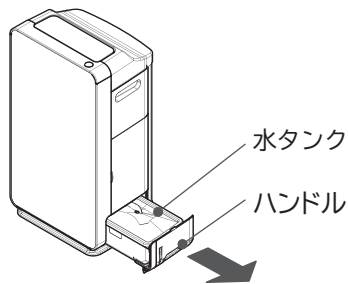
2

本体から水タンクを取り出す

- 水タンクのハンドルに手を掛けて、少し持ち上げながら静かに引き出します。

ご注意

- 本体から水タンクを取り出す際は、本体底面にキャスターが付いていますので、動かないように本体を押さえながら、静かに引き出してください。
(キャスターにストッパーはありません)



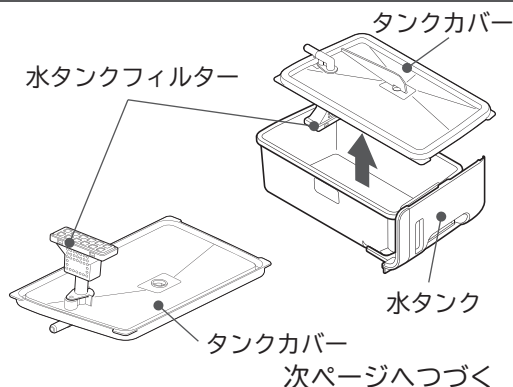
お手入れのしかた

3

水タンクからタンクカバーを外す

ご注意

- タンクカバーを外すときは、指先や爪をいためないようにご注意ください。
- 水タンクフィルターに無理な力が加わらないようにしてください。破損すると水を吸い上げることができなくなります。



次ページへつづく

お手入れのしかた(続き)

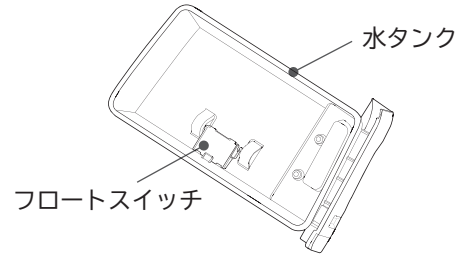
4

水タンクとタンクカバーを水ですすいで、フロートスイッチの動作を確認する

- 水道水で2～3回すすいでください。
洗剤は使わないでください。
- フロートスイッチが上下に動くことを確認してください。

⚠ 注意

- フロートスイッチを外したり、無理な力が加わらないようにしてください。
「給水」を検出できなくなります。



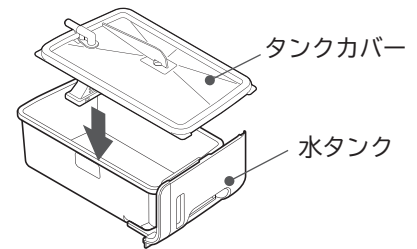
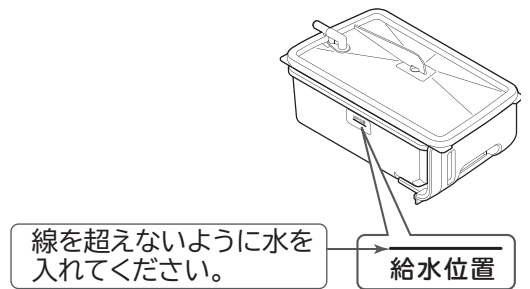
5

水タンクに水を入れて、タンクカバーを取り付ける

- 水タンク側面の給水位置の線を超えないように水を入れてください。
- 水タンクのまわりに付いた水気は、ふき取ってください。
- 水タンクに水を入れて持ち運ぶときは、タンクカバーを取り付けて、しっかり持ってください。

⚠ 注意

- 給水位置の線を超えると、水漏れの原因になります。
- タンクカバーは確実に取り付けてください。
取り付けが不十分だと運転中に水が漏れる原因になります。



6

本体に水タンクを取り付ける

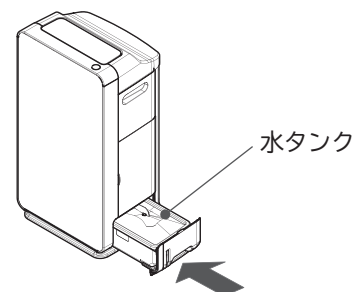
- 水タンクを取り付ける際、水タンク収納部にしずくが落ちている場合は、ふき取ってください。
- 水タンクを取り付けないと運転できません。

⚠ 注意

- 水タンクは、本体の奥まで確実に取り付けてください。
取り付けが不十分だと、運転中に水が漏れる原因になります。また、本体が動かないように押さえながら取り付けてください。

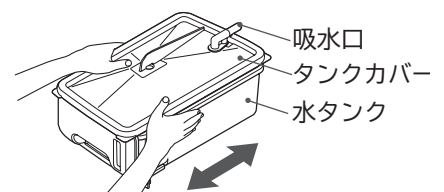
ご注意

- 水タンクに水が入っていると重たいので、指先や爪、腰などをいためないように注意してください。




水タンク(お手入れの目安: 毎日)

- 必ず1日1回は新しい水道水に交換してください。
(タンクに水が残っている場合は捨ててください)
- 水道水を少量入れ、タンクカバーと水タンクをしっかりと押さえながらタンクカバーの吸水口から水が出ないように注意して振り洗いをしてください。(水を交換し2～3回)



ご注意

- 洗剤は使用しないでください。
- 水タンクを本体から取り外す前に、 電源ボタンで電源を切ってください。
- 水タンクの中には、フロートスイッチが入っています。無理な力が加わらないよう静かに振り洗いをしてください。

加湿フィルター(お手入れの目安：約1ヶ月に1回以上)

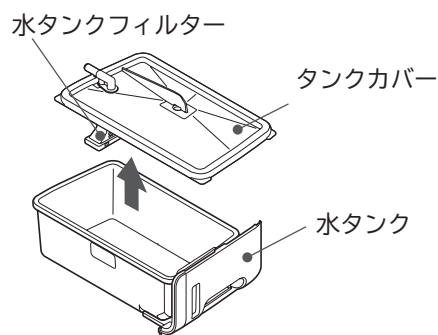
- 「加湿お手入れランプ点灯のとき」の手順に従ってお手入れしてください。→ (P.30 ~ 33)
- 加湿フィルターはお使いになる環境により、加湿運転をしていなくても汚れやにおいが付着する場合があります。
- 加湿お手入れランプの表示にかかわらず、こまめにお手入れいただくことをおすすめします。

水タンク、タンクカバー、水タンクフィルター(お手入れの目安：約1ヶ月に1回)

1 水タンクからタンクカバーを外す

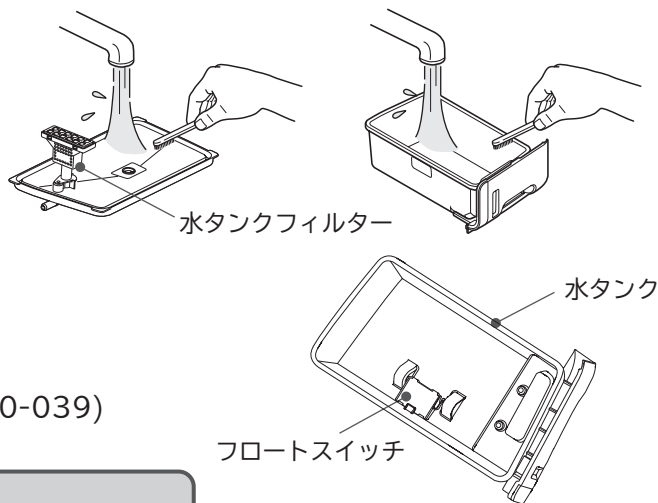
ご注意

- 洗剤は使用しないでください。
- タンクカバーを外すときは、指先や爪をいためないように注意してください。
- 水タンクフィルターに無理な力が加わらないようにしてください。破損すると水を吸い上げることができなくなります。



2 水洗いをして、汚れを落とす

- 細部は綿棒や使い古しの柔らかい歯ブラシなどを使って汚れを落とします。フロートスイッチに付着した水あかなども落としてください。
- 水タンクフィルターのフィルターは歯ブラシなどで強くこすると破れる恐れがありますので、水で流しながら軽く洗ってください。
- 水タンクフィルターは消耗品です。破れたり穴が開いたりして傷んできたら交換してください。交換部品はサービスパーツ(部品番号 EP-KVG900-039)をお求めください。→ (P.50)



⚠ 注意

- フロートスイッチを外したり、無理な力が加わらないようにしてください。「給水」を検出できなくなります。

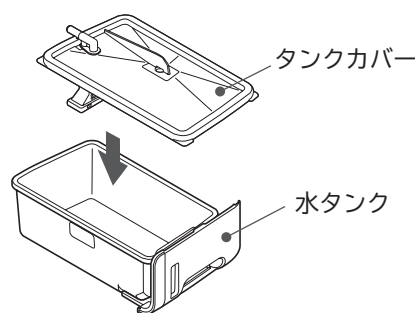
3 水分をふき取って、タンクカバーを取り付ける

⚠ 注意

- タンクカバーは、水タンクに押し込んで確実に取り付けてください。水漏れの原因になります。

ご注意

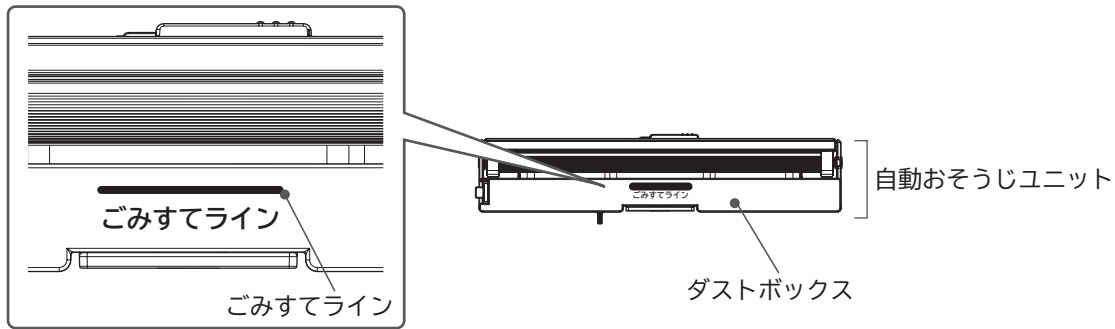
- 水タンクフィルターに無理な力が加わらないようにしてください。破損すると水を吸い上げることができなくなります。



お手入れのしかた(続き)

ごみすてランプ点灯のとき

- ごみすてランプはお手入れの目安として約1年(連続運転の場合)の運転を行ったときに点灯します。
- 使用環境によって、ほこりの量は異なります。ごみすてランプが点灯しなくてもこまめに自動おそうじユニットのダストボックスを確認して、自動おそうじユニットのごみすてラインをごみが越えた場合は、ごみ捨てとお手入れを行ってください。



1 運転が停止していることを確認してから、電源プラグをコンセントから抜く

- 運転中のときは、① 電源ボタンを押して、運転を停止してください。
- ごみすてランプは、電源プラグを抜くと運転時間がリセットされ消灯します。(ごみすてランプが消灯している場合は、電源プラグを抜いても運転時間はリセットされません)

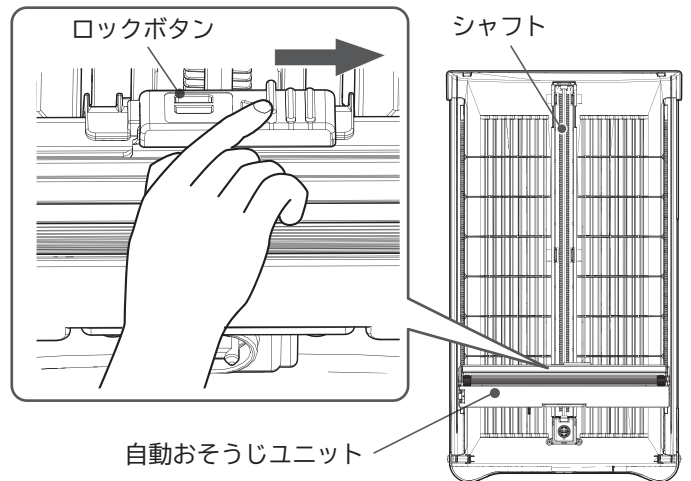
2 背面パネルを取り外す→ (P.14)

3 自動おそうじユニットを取り外す

- ロックボタンをスライドさせて、自動おそうじユニットを取り外します。

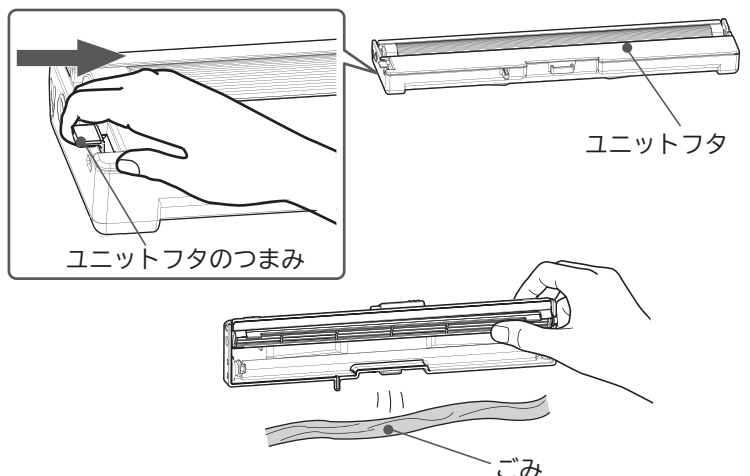
ご注意

- 背面パネルのシャフトを持って、持ち上げないでください。シャフトが変形して故障の原因になります。
- 自動おそうじユニットをロックしたまま、無理に外さないでください。破損の原因になります。



4 ユニットフタを取り外して、ごみを捨てる

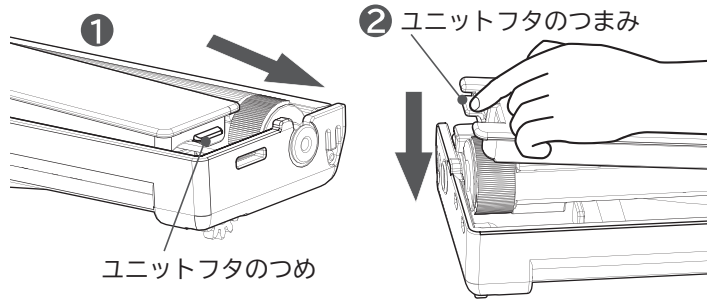
- ユニットフタのつまみを押しながら、フタを持ち上げ取り外して、ごみを捨てます。ユニットフタを取り外すときにごみがこぼれないように注意してください。
- 自動おそうじユニット、背面パネルなど本体各部はほこりや汚れが付着しますので、こまめにお手入れをしてください。
→ (P.38, 39)



5

ユニットフタを取り付ける

- ① ユニットフタのつめをダストボックスの穴に差し込みます。
- ② ユニットフタのつまみを上から押して、フタを閉めます。



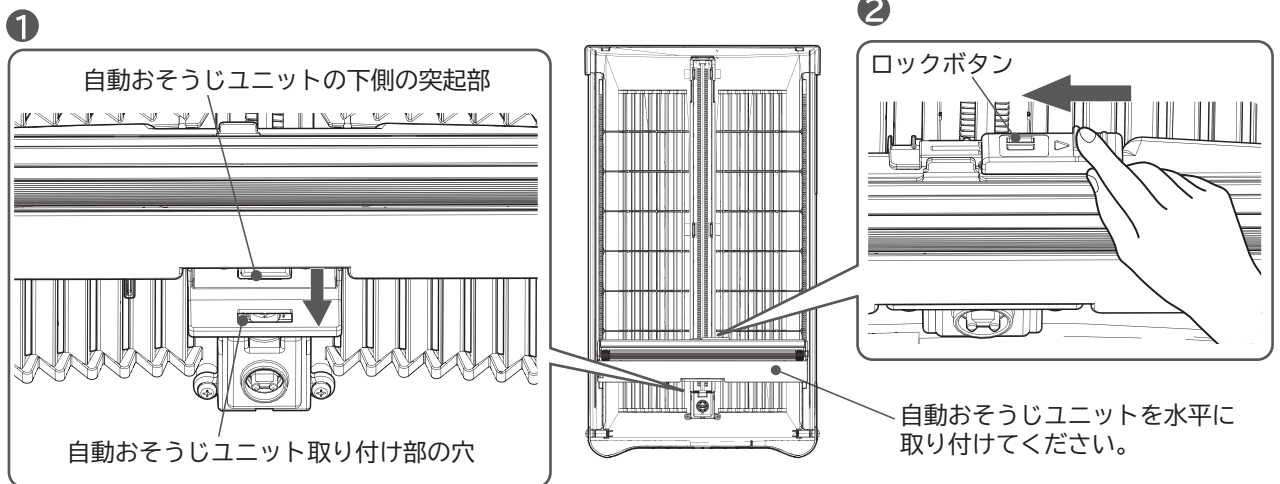
6

自動おそうじユニットを取り付ける

- ① 自動おそうじユニットの下側の突起部を自動おそうじユニット取り付け部の穴に入れます。
- ② ロックボタンをカチッと音がするまでスライドさせて、自動おそうじユニットを取り付けます。

ご注意

- 自動おそうじユニットを傾けて取り付けないでください。異音、運転できない原因になります。



7

背面パネルを取り付ける→ (P.15)

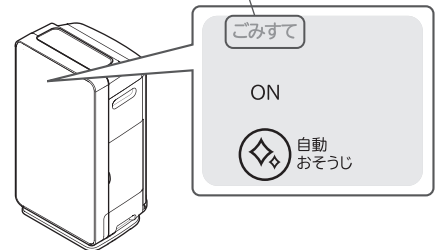
8

電源プラグをコンセントに差し込み、

- ① 電源ボタンを押す

- ごみ捨て後、ごみすてランプが消灯していることを確認してください。
(電源プラグを抜いて運転時間がリセットされるのは、ごみすてランプが点灯している場合のみです)

消灯していることを確認してください。



ご注意

- 自動おそうじを設定するときは、必ず自動おそうじユニットを取り付けてください。
- 自動おそうじユニットを取り外してご使用の場合は、自動おそうじを設定しないでください。→ (P.26) 取り外した状態で自動おそうじ運転をすると自動おそうじユニットの検知のため、数分間動作音が大きくなります。

お手入れのしかた(続き)

自動おそうじユニット

●自動おそうじユニットは、こまめにお手入れをしてください。

1 運転が停止していることを確認してから、電源プラグをコンセントから抜く

●運転中のときは、 電源ボタンを押して、運転を停止してください。

2 背面パネルを取り外す→ (P.14)

3 自動おそうじユニット、ユニットフタを取り外してごみを捨てる→ (P.36)

4 自動おそうじユニットを掃除する

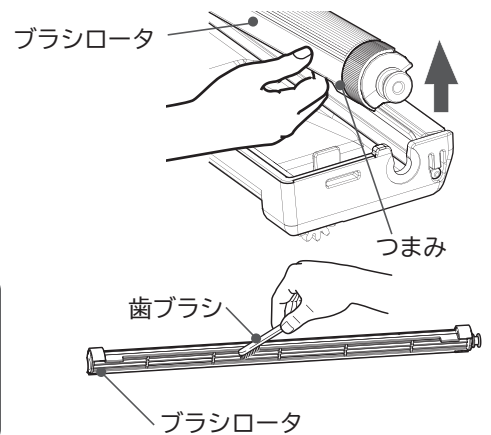
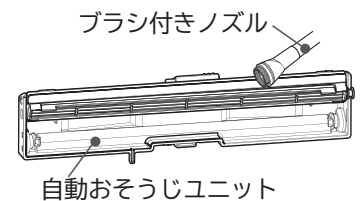
- ごみを捨てた後、掃除機のブラシ付きノズルを軽く当ててほこりを吸い取り、柔らかい布でふいてください。
- 汚れがひどい場合は、ブラシロータを取り外して水洗いをしてください。

4-1 ブラシロータを外して、水洗いする

- ブラシロータの右側のつまみを引き上げ、ブラシロータを外します。
- 水洗いをしながら使い古しのやわらかい歯ブラシなどで汚れを落としてください。
- 十分に水を切って、乾いた布でふきとった後、陰干しで十分に乾燥させます。(風通しのよい場所で約1日)

ご注意

- 掃除機のブラシ付きノズルなどで強くこすったり、タワシでこすると破損または、表面に傷がつく恐れがあります。
- 洗剤は、使用しないでください。

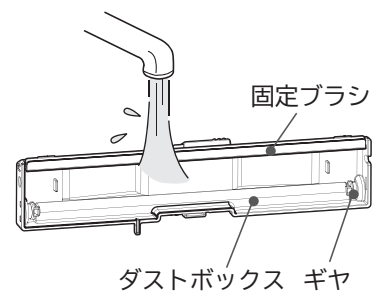


4-2 固定ブラシ、ダストボックスを水洗いする

- 水道で水を流しながら水洗いしてください。
- 十分に水を切って、陰干しで十分に乾燥させます。(風通しのよい場所で約1日)

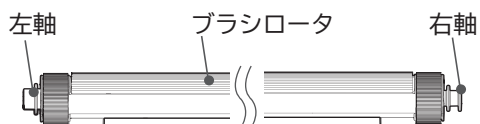
ご注意

- 自動おそうじユニットの固定ブラシ、ギヤは取り外さないでください。
- ブラシ、スポンジなどでこすると破損または、表面に傷がつく恐れがあります。
- 洗剤は、使用しないでください。

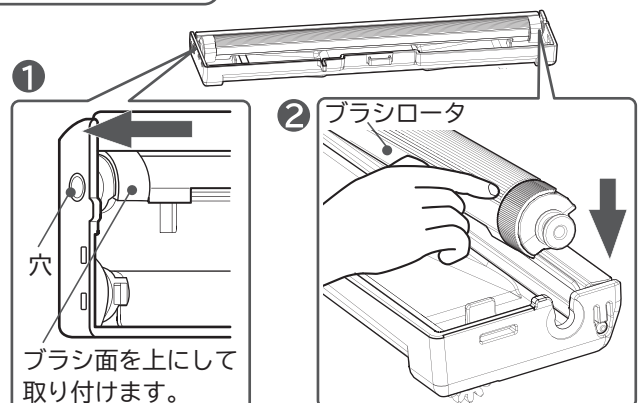


4-3 ブラシロータを取り付ける

- 1 ブラシロータの左軸をダストボックスの穴に通します。
- 2 ブラシロータの右軸をダストボックスに押し込みます。



※ブラシロータの右軸と左軸は形状が異なります。



5 ユニットフタを取り付ける→ (P.37)

6 自動おそうじユニットを取り付ける→ (P.37)


7 背面パネルを取り付ける→ (P.15)

- ブラシロータは消耗品です。
ブラシの汚れや変形などで交換が必要な場合は、サービスパーツ(部品番号 EP-LVG90-011)をお求めください。→ (P.50)
- 自動おそうじユニットをお手入れしても、汚れが取れない場合や変形などで交換が必要な場合は、サービスパーツ(部品番号 EP-LVG90-010)をお求めください。→ (P.50)

背面パネルなど

- 背面パネル、本体各部はほこりや汚れが付着しますので、こまめにお手入れをしてください。

1 運転が停止していることを確認してから、電源プラグをコンセントから抜く

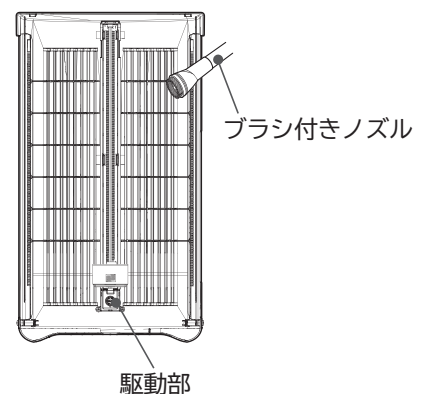
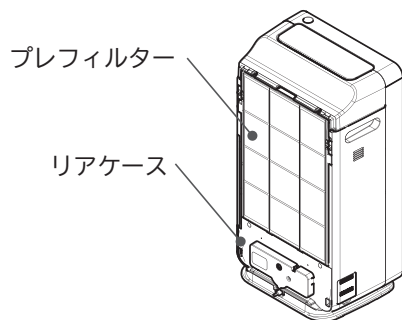
- 運転中のときは、 電源ボタンを押して、運転を停止してください。

2 背面パネルを取り外す→ (P.14)

3 自動おそうじユニットを取り外す→ (P.36)

4 背面パネルを掃除する

- 駆動部も掃除してください。
- 掃除機、市販のほこり取りモップなどでほこりを取り除く。
掃除機の場合は、ブラシ付ノズルを軽くあてて、せまい凹部分は、使い古しのやわらかい歯ブラシを使って軽くこすってほこりをかき出してください。
- 汚れがひどい場合は、水を含ませたやわらかい布をよく絞ってから拭いてください。
- プレフィルター、リアケースの周りも掃除してください。



5 自動おそうじユニットを取り付ける→ (P.37)


6 背面パネルを取り付ける→ (P.15)

お手入れのしかた(続き)

プレフィルター、集じん・脱臭フィルター(お手入れの目安:約1ヶ月に1回)

プレフィルター、集じん・脱臭フィルターはほこりや汚れやが付着しますので、こまめにお手入れしてください。

1 運転が停止していることを確認してから、電源プラグをコンセントから抜く

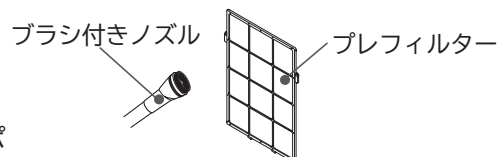
- 運転中のときは、 電源ボタンを押して、運転を停止してください。

2 背面パネル、プレフィルターを取り外す→ (P.14)

3 掃除をする

プレフィルター

- 掃除機などでほこりを取り除く。
 - ・掃除機のブラシ付きノズルを軽く当ててほこりを吸い取ってください。
- 水洗いで汚れを取り除く。
 - ・汚れがひどい場合は、強い力を加えずに市販のやわらかいスポンジで水洗いをして、十分に水を切って、日のあたらない風通しのよい場所で乾燥させてください。



※裏面もお手入れをしてください。

ご注意

- 掃除機の床用ノズルなどで強くこすったり、タワシでこすると表面のステンレスコーティングがはがれてしまいます。
- 洗剤は、使用しないでください。

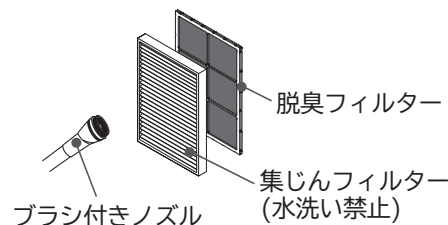
集じん・脱臭フィルター

- 集じんフィルター、脱臭フィルターのほこりはおい原因になるので、掃除機などで取り除いてください。
 - ・掃除機のブラシ付きノズルを軽く当ててほこりを吸い取ってください。

ご注意

- 集じんフィルターに無理な力を加えて変形させないでください。集じんフィルターが破損する原因になります。

- 吹き出し口からのにおいが気になる場合は、早めに脱臭フィルターのつけおき洗いをしてください。→ (P.41)



4 各フィルターを取り付ける→ (P.14, 15)

5 プレフィルター、背面パネルを本体に取り付ける→ (P.15)

- プレフィルターは消耗品です。

表面のステンレスコーティングのはがれや、破損などでプレフィルターの交換が必要な場合は、サービスパーツ(部品番号 EP-LVG70-042)をお求めください。→ (P.50)

脱臭フィルターのつけおき洗い(お手入れの目安:約6ヶ月に1回以上)

脱臭性能を維持するため、こまめなつけおき洗いをおすすめします。

●吹き出し口からにおいが気になる場合は、早めに脱臭フィルターのつけおき洗いをしてください。

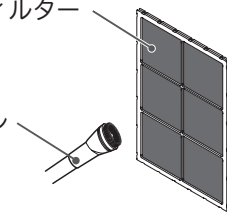
1

表面のほこりを取り除く

- 掃除機などで取り除いてください。
 - ・掃除機のブラシ付きノズルを軽くあてて、ほこりを吸い取ってください。

脱臭フィルター

ブラシ付きノズル



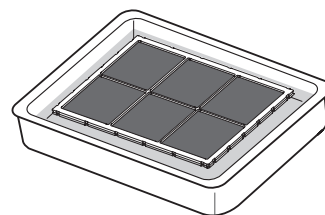
2

脱臭フィルターをつけおき洗いする

- 水またはぬるま湯(約40℃以下)に約3時間程度つけおき洗いをします。

お知らせ

- つけおき洗いの後に脱臭剤の粒末が出る場合がありますが脱臭性能には問題ありません。



⚠ 注意

- 脱臭フィルターはケースから外さないでください。
脱臭フィルターが破損する原因になります。
- タワシなどでこすらないでください。
脱臭フィルターが破損する原因になります。
- 洗剤は使用しないでください。
洗剤の臭いが脱臭フィルターに付着したり、脱臭フィルターが破損する原因になります。

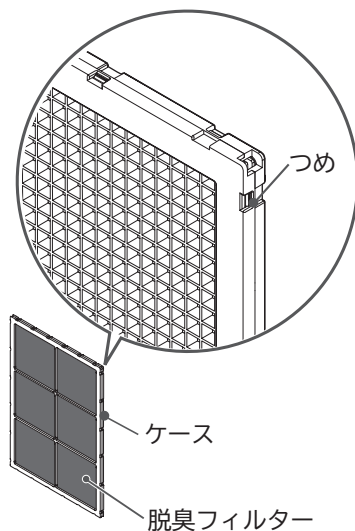
3

脱臭フィルターを乾燥させる

- 陰干しで十分に乾燥させます。(風通しのよい場所で約1日)

⚠ 注意

- めれたままでは使用しないでください。水滴がまだ残っている場合は、水滴をふき取ってください。
吹き出し口から、水滴が吹き出したり、脱臭効果が低下し、異臭の原因になります。
- ドライヤー、暖房器具などで乾燥させないでください。
変形などの原因になります。
- 脱臭フィルターには、無理な力を加えないでください。
脱臭フィルターが破損する原因になります。
ケースのつめが外れた場合は、つめ部を押して入れてください。



お手入れのしかた

4

脱臭フィルターをセットして、パネルを本体に取り付ける→ (P.14,15)

- 脱臭フィルターは消耗品です。
脱臭フィルターをつけおき洗いしても、においが残る場合があります。
気になる場合は交換してください。→ (P.43, 44)

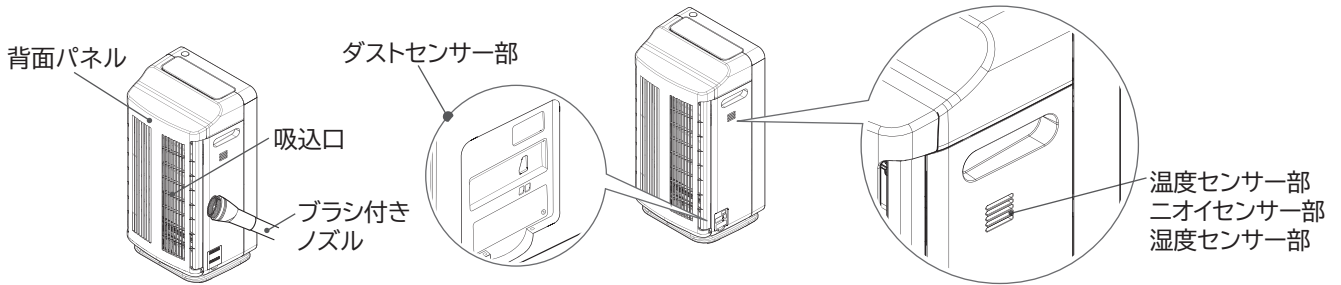
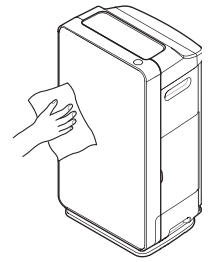
ご注意

- タバコの有害物質(一酸化炭素など)や発生し続けているにおいなどは、除去することはできません。
- 多量のタバコや焼肉など強いにおいがある場所で使用した場合、脱臭フィルターの使用期間が短くなります。
このような場合は、お部屋の換気をしながらご使用ください。

お手入れのしかた(続き)

本体(お手入れの目安: 約1ヶ月に1回)

- 背面パネル、本体各部はほこりや汚れが付着しますので、こまめにお手入れしてください。
- 本体やガラスパネル、背面パネル、表面の汚れは、水を含ませた柔らかい布をよく絞ってからふいてください。
- 油分や殺虫剤などの薬品類が付着した場合には、その都度お手入れをしてください。
- 背面パネル周囲の吸込口、ダストセンサー部、ニオイセンサー部、温度センサー部、および湿度センサー部の表面についたほこりなどは掃除機のブラシ付きノズルで吸い取り、柔らかい布でふいてください。



ダストセンサー(お手入れの目安: 約3~6ヶ月に1回以上)

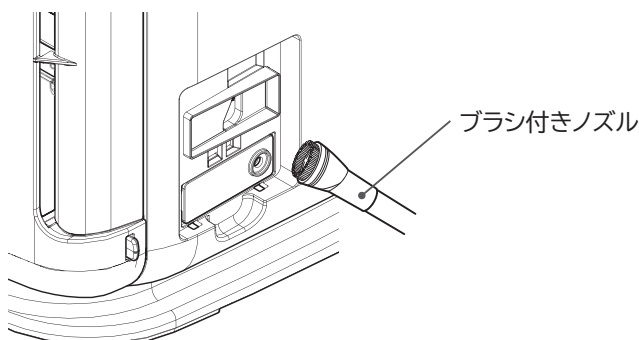
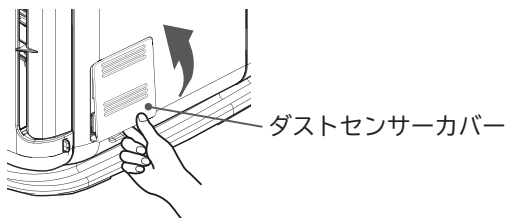
- 3~6ヶ月に1回以上、定期的にお手入れをしてください。
定期的にお手入れをしないとダストセンサーが空気の汚れを感知しにくくなります。
ほこりなどで汚れているとセンサーが正しく働かず、空気がきれいでも汚れていると感知することがあります。

1 運転が停止していることを確認してから、電源プラグをコンセントから抜く

- 運転中のときは、 電源ボタンを押して、運転を停止してください。

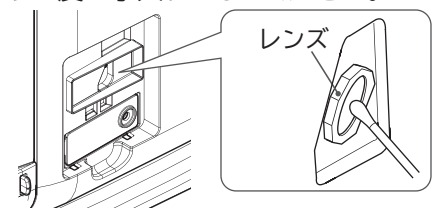
2 ダストセンサーカバーを外してほこりを取る

- 下側に指をかけ上に押します。
- ダストセンサーカバーを外し、掃除機のブラシ付きノズルでよく吸い取り、やわらかい布でふいてください。



3 綿棒(市販品)でレンズをふく

- 汚れが落ちにくいときは、綿棒に少し水を含ませてレンズをふき、その後乾いた綿棒でふいてください。
- レンズ周囲のほこりもよく取り除いてください。
- お手入れが終わったらダストセンサーカバーを取り付けてください。
- お手入れ後、空気がきれいな場所で電源を入れ、空清自動運転モードで運転を行い、約10分してもクリーンモニターが緑色点灯に戻らない場合は、ほこりや綿棒の繊維が残っている場合があります。もう一度お手入れをしてください。



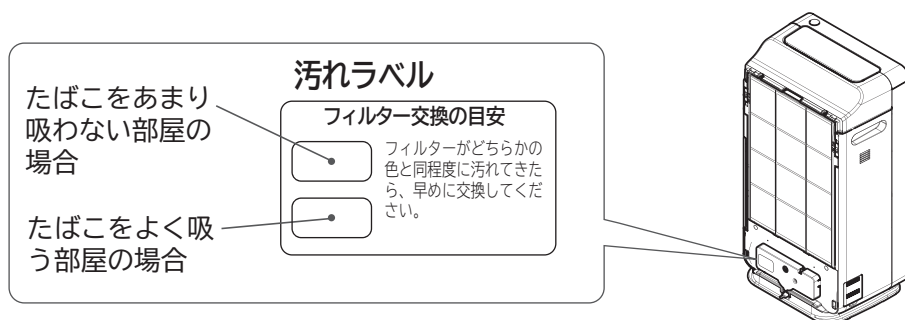
ご注意

- レンズを無理な力でふかないでください。破損の原因になります。

集じん・脱臭フィルターの交換について

交換時期

- フィルターは消耗品であり、ご使用とともに汚れやにおいを取る能力は低下します。
日本電機工業会が定める方法での使用期間の目安は、集じんフィルター、脱臭フィルターともに約10年です。
 - JEM1467(日本電機工業会)による試験。1日にタバコ5本分の煙のみを吸った場合に〔集じん〕空気を清浄する時間が初期の2倍になるまでの年数。
〔脱臭〕臭いの除去率(タバコに含まれるアンモニア、アセトアルデヒド、酢酸の3種類の平均)が初期の半分になるまでの年数。
※あくまで目安です。一般家庭の実使用とは異なります。
- 集じんフィルターが本体の汚れラベルの色合いと同じ程度に汚れてきたら、早めに交換してください。
 - 汚れラベルの色合いは目安です。設置場所によってはラベルの色と汚れの色が異なる場合があります。



- 脱臭フィルターは、においが取れにくくなった場合は交換してください。
- 設置場所やご使用状況によって、使用期間が短くなる場合があります。汚れやにおいが取れにくくなった場合は、早めにフィルターを交換してください。そのまま使用しますと、フィルターからにおいが発生することがあります。
- 次のような場合などはフィルターの使用期間が短くなります。
 - 油煙・炭化系物質(すす)などを吸った場合や、新築や改築などで新建材臭が残っている場合。
 - 喫茶店、麻雀荘、理・美容院、ホテル、旅館などの店舗や事務所などで使用した場合。
 - 多量のタバコや焼肉、アロマオイルや芳香剤など強いにおいがある場所で使用した場合。
 - 燃焼器具などから発生する燃焼ガスを吸った場合。
 - 塗料や接着剤などの溶剤成分を吸った場合。
 - 交通量の多い道路の近くなど、塵埃の多いところで使用した場合。

集じん・脱臭フィルター取り扱い上のお願い

- 必ずポリ袋から出して使用してください。
 - ポリ袋に入れたままフィルターをセットしないでください。故障の原因になります。
- 乱暴に扱わないでください。
 - 押しつぶしたり、もんだり、丸めたりしないでください。
フィルターが破れるとフィルターの清浄効果がなくなります。
- 集じんフィルターを洗わないでください。
 - 集じんフィルターは洗っても再使用できません。新しい集じんフィルターをお買い求めのうえ交換してください。
- フィルターはプラスチックを使用しています。廃棄する際は、各自治体の指定に従い、廃棄してください。

集じん・脱臭フィルターの交換について(続き)

集じん・脱臭フィルター交換のしかた

1 運転が停止していることを確認してから、電源プラグをコンセントから抜く

- 運転中のときは、**①** 電源ボタンを押して、運転を停止してください。

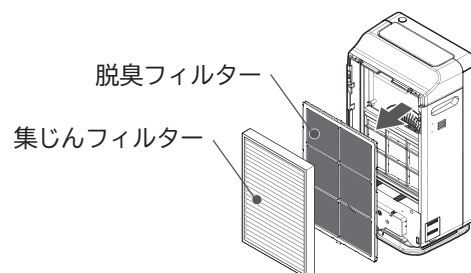
2 背面パネル、プレフィルターを取り外す→ (P.14)

3 古いフィルターを取り外す→ (P.14)

- 集じんフィルター、脱臭フィルターの順に取り外します。

ご注意

- 集じんフィルターに無理な力を加えて変形させないでください。
集じんフィルターが破損する原因になります。



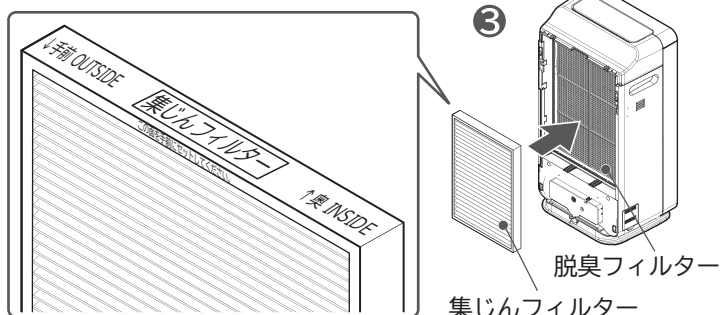
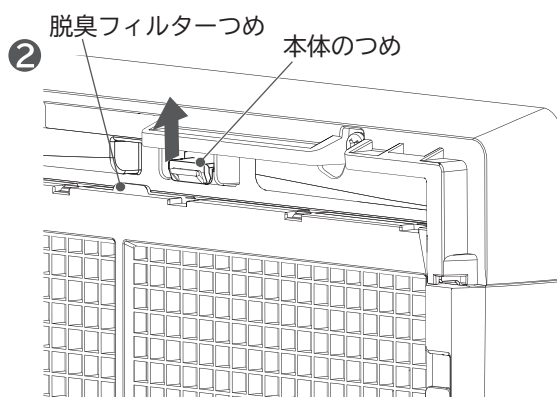
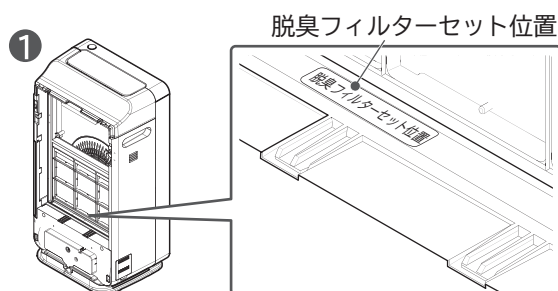
4 新しいフィルターをポリ袋から取り出し、本体に取り付ける



注意

- フィルターは日立純正空気清浄機用フィルターを使用する
当社純正品以外を使用した場合、故障の原因となります。

- ① 脱臭フィルターを本体に取り付けます。
 - ラベルの脱臭フィルターセット位置にセットしてください。
- ② 本体のつめを上押ししながら脱臭フィルターをセットして、脱臭フィルターのつめを本体のつめに引っ掛けてください。
- ③ 集じんフィルターを本体に取り付けます。







ご注意

- ポリ袋に入れたままフィルターをセットしても、清浄効果は得られません。
また故障の原因になります。
- 輸送中の振動などで脱臭剤の粉末がフィルターより出ていることがあります。
 - 袋からフィルターを取り出し、本体に取り付ける際は、手、衣類や周囲などが汚れないようにご注意ください。
 - こぼれたり、フィルターに付着した粉末はふき取ってください。
 - 脱臭性能には問題ありません。

5 プレフィルター、背面パネルを本体に取り付ける→ (P.15)

お困りのときは

温度・湿度モニターにお知らせ表示されたとき

お知らせ表示と内容	直しかた
 加湿フィルターが セットされていません	加湿フィルターを取り付けてください。→ (P.16)
 背面パネルが取り付い ていません	背面パネルを正しく取り付けてください。 背面パネルの上側のつめ(2か所)を本体に差し込み、下側の左右を交互に押し、カチッと音がするまで確実に閉じます。→ (P.15)
 振動センサーが本体の 衝撃や振動または傾斜 を感知しました	本体を水平で安定した、強度のある床面へ設置してください。 電源プラグを抜いて、約5秒待ってから再度差し直してください。 本体が転倒して水タンク内の水がこぼれている場合は、必ず電源プラグをコンセントから抜き、 修理を依頼してください。
 ファン回転異常	電源プラグを抜いて、再度差し直してください。 それでも同じ表示がでた場合は、使用を中止し、必ず電源プラグをコンセントから抜き、修理 を依頼してください。

※直らない場合は、使用を中止して、修理を依頼してください。→ (P.52)

お困りのときは(続き)

修理を依頼される前に

こんなときは	ここを確認してください	直しかた
風が出ない または、 電源が入らない	●電源プラグがコンセントにしっかり差し込まれていますか。	電源プラグをコンセントにしっかり差し込みます。
	●ブレーカーが切れていませんか。	ブレーカーを入れます。
	●本体「電源」ボタンで電源を入れましたか。	「電源」ボタンを押して電源を入れます。
	●集じん、脱臭、加湿フィルター、背面パネルは正しく本体に取り付けられていますか。	正しく本体に取り付けてください。 → (P.14 ~ 16)
操作ができない	●チャイルドロックが設定されていませんか。	設定を解除してください。→ (P.25)
	●操作部に水滴や汚れが付着していませんか。	やわらかい布でふきとってください。→ (P.6)
	●手袋やばんそうこうをしていませんか。	直接タッチしてください。
	●他のタッチ部に触れていませんか。	一個ずつタッチしてください。
運転が途中で 止まっている	●本体に強い衝撃を加えたり、傾けたりしていませんか。	強い衝撃を加えないでください。 また、水平な安定したところに置いてください。
	●「おでかけ」「eco 節電運転」コースで運転していませんか	ベンリコースを切り替えてください。 → (P.22, 23)
空気がきれい なのに風量が 下らない	●風量を切り替えていませんか。	風量をタッチして、自動または他の風量を選んでください。→ (P.21)
	●加湿運転、肌保湿運転になっていませんか。	湿度が低い場合は、風量は下がりません。
空気がよごれ ているのに 風量が上がら ない	●風量を切り替えていませんか。	風量をタッチして、自動または他の風量を選んでください。→ (P.21)
	●二オイセンサー部の穴がほこりや障害物でふさがっていませんか。	お手入れしてください。→ (P.42)
	●電源プラグをコンセントに差し込むとき、周囲の空気がきれいな状態でしたか。	風量の切り替えを行ってください。→ (P.21) または、窓を開けるなどして周囲の空気がきれいな状態のときに電源プラグをコンセントから抜き、約 10 秒後に差ししてください。→ (P.29)
クリーンモニ ターの表示色 が緑のまま 変わらない	●においやほこりなどが届きにくい場所に設置していませんか。	設置場所を移動してみてください。
	●ダストセンサー部がほこりで汚れていませんか。	ダストセンサーをお手入れしてください。 → (P.42)
	●二オイセンサー部の穴がほこりや障害物でふさがっていませんか。	二オイセンサーをお手入れしてください。 → (P.42)
クリーンモニ ターの表示色 が赤のまま 変わらない	●近くに、二オイセンサーが感知するものがありますか。 ● 燃焼ガスを発生させる燃焼器具 ● アルコール・化粧品において、スプレー類など	フィルターで浄化されない、目に見えないガス成分を感知して運転を続けることがあります。 窓を開けるなどして換気をしてください。 → (P.28, 29)
	●ダストセンサー部がほこりで汚れていませんか。	ダストセンサーをお手入れしてください。 → (P.42)
	●二オイセンサー部の穴がほこりや障害物でふさがっていませんか。	二オイセンサーをお手入れしてください。 → (P.42)
背面パネルが 取り付けられ ない	●駆動接続部のかみ合いがずれてしまう場合があります。	背面パネル側の駆動接続部を左右どちらかの方向にゆっくり約 45 度回してから取り付けてください。→ (P.15)

こんなときは	ここを確認してください	直しかた
水が漏れる	●水タンクは正しく本体に取り付けられていますか。	水タンクを正しく本体に取り付けてください。 → (P.16,17)
	●タンクカバーを確実に取り付けましたか。	タンクカバーを確実に取り付けてください。 → (P.17)
	●水タンクから水が漏れていませんか。	水タンクに穴や割れ、亀裂のあるおそれがあります。ただちに使用を中止して、お買い上げの販売店に修理をご依頼ください。
	●水タンク収納部に水滴が落ちていませんか。	水滴がついた状態で水タンクを収納すると、水タンクを取り出したときに、水が床にこぼれるおそれがあります。 加湿、肌保湿運転時に水タンクを取り出すと水タンクから吸い上げた水が戻って、水タンク収納部が濡れることがあります。 水滴が落ちた場合は、タオルなどでふき取ってください。
	●加湿フィルターを確実に本体に取り付けましたか。	加湿フィルターを確実に本体に取り付けてください。→ (P.32)
	●加湿フィルター、水受けトレイ、加湿フィルター収納部が、水あかやほこりで汚れていませんか。	「お手入れのしかた」の「加湿お手入れランプ点灯のとき」をご覧ください。加湿フィルター、水受けトレイ、加湿フィルター収納部を清掃してください。→ (P.30 ~ 33)
	●本体を傾けたり、水が入ったまま持ち運んだりしていませんか。	本体を水平な安定したところに置き、水が入ったまま持ち運ばないでください。 また、キャスターによる移動は、水タンクの水がこぼれる恐れがありますので、平らな床面をゆっくり動かしてください。
加湿お手入れランプが消えない	●電源プラグを抜いて、加湿お手入れランプのリセットをしましたか。	電源プラグを抜くと加湿運転時間がリセットされ消灯します。→ (P.30)
タッチ操作部の表示が消える	●タッチ操作部の表示が消灯する設定になっていませんか。	表示切替を約3秒長押しして、表示設定を切り替えてください。→ (P.20)
煙やにおいが取れにくくなった または、 においがする	●プレフィルターの汚れが多くなっていませんか。	「お手入れのしかた」の「プレフィルター」をご覧ください。プレフィルターを清掃してください。→ (P.40)
	●フィルターが汚れていませんか。 または、フィルター交換の時期にきていませんか。	「集じん・脱臭フィルターの交換について」をご覧ください。フィルターを交換してください。 設置場所や使用状況により、交換時期が早くなる場合があります。→ (P.43, 44)
	●加湿フィルターが汚れていませんか。 または、加湿フィルター交換の時期にきていませんか。	「お手入れのしかた」の「加湿お手入れランプ点灯のとき」をご覧ください。加湿フィルターを清掃してください。→ (P.30 ~ 33)
運転中に風量が切り替わる	●「自動」風量や、「花粉」、「eco 節電運転」などのべんりコースになっていませんか。	風量、べんりコースを切り替えてください。 → (P.21 ~ 23)
	●背面パネル、フィルター、加湿フィルターなどが正しくセットされていますか。	正しくセットしてください。
ごみすてランプが消えない	●電源プラグを抜いて、ごみすてランプのリセットをしましたか。	電源プラグを抜くと、運転時間がリセットされて消灯します。→ (P.36, 37)

お困りのときは(続き)

加湿について

こんなときは	ここを確認してください	直しかた
加湿しない (湿度が上がらない)	●給水ランプが点灯していませんか。	水タンクに水を入れてください。→ (P.33,34)
	●加湿お手入れランプが点灯していませんか。	「お手入れのしかた」の「加湿お手入れランプ点灯のとき」をご覧ください、加湿フィルターのお手入れをしてください。→ (P.30 ~ 33)
	●湿度モニターが70%を表示していませんか。	湿度に応じた自動運転をしています。→ (P.21)
	●お部屋が広すぎたり、換気をしていませんか。	お部屋の大きさ、設置場所、窓やドアの開閉や換気の状態によっては、湿度が上がらない場合があります。 他の加湿器を併用するなどして、ご使用ください。
	●お部屋で暖房器具をご使用していますか。	使用する暖房器具によっては、お部屋の空気が乾燥して湿度が上がらない場合があります。 他の加湿器を併用するなどして、ご使用ください。
加湿量が少ない (水タンクの水が減らない)	●風量が弱くありませんか。	「中」または「静」風量を選択した場合、加湿量は少なくなります。 風量を「強」または「ターボ」にしてください。 → (P.21)
	●プレフィルターにほこりなどの汚れが付着していませんか。	「お手入れのしかた」の「プレフィルター」をご覧ください、プレフィルターを清掃してください。 → (P.40)
	●加湿フィルターが正しくセットされていますか。または、水あかなどが固くこびりついたり、汚れていませんか。	加湿フィルターを正しくセットしてください。 → (P.32) 汚れているときは、お手入れまたは交換してください。→ (P.30 ~ 33)
	●お部屋の湿度や温度によって加湿量は変わります。	雨の日などの湿度が高い場合や、お部屋の温度が低い場合は、加湿量が少なくなります。

自動おそうじについて

こんなときは	ここを確認してください	直しかた
自動おそうじ 運転をしない	●自動おそうじ表示部の「ON」が点灯していますか。	自動おそうじを ON に設定してください。 → (P.26)
プレフィルター にほこりが 残っている	●プレフィルターに付着するほこりは、使用環境、種類や量によって残る場合があります。	プレフィルターのお手入れをしてください。 → (P.40)
	●自動おそうじユニットが汚れていませんか。	おそうじユニットのお手入れをしてください。 → (P.38, 39) または、おそうじユニット、ブラシロータを交換してください。→ (P.50)
電源投入後、 または 自動おそうじの 運転前に 「ガー」と 大きい音がする	●背面パネルに自動おそうじユニットが取り付けられていますか。	取り付けしていないと自動おそうじユニットの検知のため、数分間動作音が大きくなります。 自動おそうじユニットを取り付けてください。 または、自動おそうじを設定しないでご使用ください。→ (P.26)
	●自動おそうじユニットが正しく取り付けられていますか。	自動おそうじユニットを正しく取り付けてください。→ (P.37)
	●プレフィルターが正しく取り付けられていますか。	プレフィルター下側のつめが外れていると自動おそうじユニットが引っ掛かり、運転できません。 プレフィルターを正しく取り付けてください。

こんなときは故障ではありません

音・振動について

こんなときは	原因 (故障ではありません)
加湿運転、肌保湿運転中に、ときどき「ウィーン」「ガラガラ」などの音がする	数分から十数分に一度、数秒間水タンクから水を吸い上げているときの音です。
本体を持ち運んだときなどに、「カラカラ」と音がする	「振動センサー」の中に入っている金属球の音です。
フラップが開くとき、閉じるとき、またはスイング中に「ウーン」「カタカタ」「ゴトゴト」などの音がする	フラップを動かしているモーターの音です。
「ターボ」風量で運転しているとき本体が振動する	ファンの回転によるものです。
加湿運転中に風量が頻繁に切り替わり、運転音が気になる	自動で風量を制御しているためです。湿度が変化し、「強」風量になる場合があります。 気になるときはお好みで、風量を切り替えてください。 → (P.21) 小さい風量に切り替えますと、加湿性能は低くなります。
運転モードや風量を切り替えると「フォー」「ウィー」などの音がする	モーターの回転数が変化している途中の音です。
自動おそうじの運転中に「ウィーン」「ガラガラ」「カタカタ」などの音がする	自動おそうじユニットを動作している音です。
夜間などの静かな環境で自動おそうじの運転音が気になる	自動おそうじの運転を開始する時間を調整してください。 → (P.26)

熱・においについて

こんなときは	原因 (故障ではありません)
吹き出し口から出てくる風が臭う	使いはじめは、本体内部の部品のおいがあることがあります。または、脱臭フィルターの脱臭性能が低下しています。脱臭フィルターのお手入れをしてください。→ (P.40, 41) または、加湿フィルターにおいが付着していることがあります。加湿フィルターのお手入れをしてください。 → (P.30 ~ 33)
タッチ操作部があたたかい	本体には表示とタッチ操作のための基板を内装しています。表示にはLEDを使用しています。そのため、LEDがあたたかくなり、タッチ操作部もあたたかくなる場合があります。

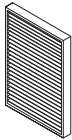
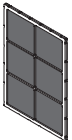
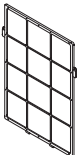

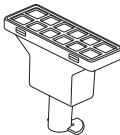


お困りのときは(続き)

運転・その他

こんなときは	原因(故障ではありません)
蒸気や霧が出ない、見えない	フィルターに風を当てて湿った風で加湿する気化式ですので、蒸気や霧は見えません。
フラップの動きが安定しない、または向きがずれている	手で動かすとずれることがあります。手で動かしてしまっても正常に動かなくなった場合は、一度「電源」ボタンで停止させ、運転を開始させてください。
温度・湿度モニターの表示値と、お部屋の温度計・湿度計の表示が異なる	温度・湿度モニターに表示される温度・湿度は目安です。また、室内の環境差により表示が異なる場合があります。
ファンが停止している	eco 節電運転に設定されている場合は、ファンが停止している場合があります。→ (P.23)
「ターボ」風量にしたときに、スムーズに回転が上昇しない	少しずつ回転を上げます。回転が上がるまで約1分かかります。
テレビやラジオなどにノイズが入る	本体とテレビやラジオなどの距離を離したり、向きを変えたりしてください。または、別の場所のコンセントを使用してください。
電源投入時に自動的に自動おそうじを運転する	自動おそうじがONに設定の場合、自動おそうじユニットの位置を確認するため、動作します。故障ではありません。→ (P.26, 27)
集じんフィルターに帯状の汚れが付着している	自動おそうじユニットが動作するときに、微細な粉じんなどが集じんフィルターに帯状に付着する場合があります。
プレフィルターの裏面にほこりや汚れが付着している	プレフィルターに付着するほこりは、種類や量によって自動おそうじの運転では完全に取り除くことはできません。ほこりが残っている場合は、お手入れをしてください。→ (P.40)
運転モードや風量を切り替えるとファンが停止したり回転が不安定になる	風量の切り替え時の一時的な現象です。時間とともに安定します。

別売り部品

日立の家電品取扱店でお求めください。

<p>●日立空気清浄機用集じんフィルター (アレルオフ微細じんHEPAフィルター)</p> <p>EPF-LVG90H 希望小売価格 5,000円(税別)</p> 	<p>●日立空気清浄機用 脱臭フィルター</p> <p>EPF-KVG900D 希望小売価格 5,500円(税別)</p> 
<p>●プレフィルター(ステンレスプレフィルター)</p> <p>サービスパーツ EP-LVG70-042と ご指定ください。 希望小売価格 2,000円 (税別)</p> 	<p>●日立空気清浄機用 交換用加湿フィルター</p> <p>EPF-KVG900KF 希望小売価格 2,500円 (税別)</p> 
<p>●水タンクフィルター</p> <p>サービスパーツ EP-KVG900-039と ご指定ください。 希望小売価格 800円 (税別)</p> 	<p>●自動おそうじユニット</p> <p>サービスパーツ EP-LVG90-010と ご指定ください。 希望小売価格 2,500円 (税別)</p> 
<p>●ブラシロータ</p> <p>サービスパーツ EP-LVG90-011と ご指定ください。 希望小売価格 1,000円 (税別)</p> 	

●上記希望小売価格は、価格改正に伴い変更する場合があります。

仕様

この製品は日本国内家庭用です。電源電圧や電源周波数の異なる海外では使用できません。また、アフターサービスもできません。

型 式	EP-MVG500KS							
電 源	交流 100V 50-60Hz							
運 転 モ ー ド	空清運転				加湿空清運転			
適 用 床 面 積 ^{※1}	～ 25 畳 (41m ²)				木造和室 ～ 10 畳 (17m ²) プレハブ洋室 ～ 17 畳 (27m ²)			
	ターボ	強	中	静	ターボ	強	中	静
風 量 (m ³ /分)	5.5	4.0	2.7	1.1	5.5	4.0	2.7	1.6
消 費 電 力 (W)	30	16	10	7	30	16	10	8
運 転 音 (dB)	47	38	30	15	47	38	30	20
加 湿 量 ^{※2}	—————				600	550	300	200
タ ン ク 容 量	約 2.5L ^{※3}							
本 体 寸 法	高さ 669mm × 幅 360mm × 奥行 278mm							
質 量	約 12.7kg							
電 源 コ ー ド の 長 さ	約 3.0m							

※1 適用床面積は「ターボ」風量時の面積です。空清運転は「日本電機工業会規格 (JEM1467)」、加湿空清運転時は「日本電機工業会規格 (JEM1426)」に基づくものです。

※2 「日本電機工業会規格 (JEM1426)」による。室温 20℃、相対湿度 30% を維持して 1 時間運転した場合の加湿量。

※3 有効水量は約 2.0L。

アレル物質の抑制や抗菌などの効果

部品名	対 象	効果の確認を行った試験機関	試験方法	試験結果
アレルオフ微細じん HEPA フィルター	スギ花粉	ニチニチ製薬 (株)	ELISA 法	96% 抑制
	カバノキ	ニチニチ製薬 (株)	ELISA 法	90% 抑制
	ブタクサ	ニチニチ製薬 (株)	ELISA 法	96% 抑制
	コナヒョウヒダニの糞	ニチニチ製薬 (株)	ELISA 法	93% 抑制
	ヤケヒョウヒダニの糞	ニチニチ製薬 (株)	ELISA 法	91% 抑制
	ネコのフケ	ニチニチ製薬 (株)	ELISA 法	85% 抑制
加湿フィルター	抗菌	(財)ボーケン品質評価機構	JIS L1902	抗菌活性値2.0以上
	防カビ	(財)ボーケン品質評価機構	JIS Z2911	効果あり
ファン	抗菌	(財)ボーケン品質評価機構	JIS Z2801(フィルム密着法)	抗菌活性値2.0以上
ステンレスプレフィルター	除菌	(財)ボーケン品質評価機構	JIS Z2801(フィルム密着法)	抗菌活性値2.0以上
ステンレスフラップ	除菌	(財)ボーケン品質評価機構	JIS Z2801(フィルム密着法)	抗菌活性値2.0以上
ステンレスネット (吹き出し口)	除菌	(財)北里環境科学センター	JIS Z2801(フィルム密着法)	抗菌活性値2.0以上
水タンク	抗菌	(財)ボーケン品質評価機構	JIS Z2801(フィルム密着法)	抗菌活性値2.0以上
	防カビ	(財)ボーケン品質評価機構	JIS Z2911(フィルム密着法)	効果あり
自動おそうじユニット (ダストボックス)	抗菌	(財)ボーケン品質評価機構	JIS Z2801(フィルム密着法)	抗菌活性値2.0以上

※抗菌活性値が 2.0 以上で抗菌効果があるとされています。

保証とアフターサービス (よくお読みください)

保証書 (別添付)

保証書は「お買い上げ日・販売店名」などの記入をお確かめのうえ、販売店から受け取っていただき、内容をよくお読みのあと、大切に保存してください。なお、保証期間内でも次の場合には原則として有料修理にさせていただきます。

- (イ) 使用上の誤り、または改造や不当な修理による故障および損傷。
- (ロ) お買い上げ後の取付場所の移動、落下、輸送などによる故障および損傷。
- (ハ) 火災、地震、風水害、落雷、そのほか天災地変、塩害、公害、ガス害(硫化ガスなど)や異常電圧、指定外の使用電源(電圧、周波数)による故障および損傷。
- (ニ) 一般家庭用以外《例えば業務用などへの長時間使用および車両(車載用を除く)、船舶への搭載》に使用された場合の故障および損傷。

保証期間	お買い上げ日から1年間です。
保証期間中は	修理に際しましては、保証書をご提示ください。保証書の規定に従って、修理させていただきます。
保証期間が過ぎているときは	修理して使用できる場合には、ご希望により有料で修理させていただきます。


使用中に異常が生じたときは

「お困りのときは」→(P.45~50)をご確認のあと、それでも故障と思われる場合には、ご自分で修理をなさらないでお買い上げの販売店にご相談ください。

- 修理を依頼されるため、空気清浄機を販売店にお持ちの際は、標準付属品(各フィルター)もご一緒にお持ちください。

お知らせいただきたい内容

1. 型式: EP-MVG500KS
2. 症状: できるだけ詳しく

愛情点検 	長年ご使用の空気清浄機の点検を	ご使用中 止 このような症状のときは、故障や事故防止のため、スイッチを切り、コンセントから電源プラグを抜いて必ず販売店に点検・修理をご相談ください。
	ご使用の際、このような症状はありませんか? ●スイッチを入れても時々運転しない、あるいは風が出ないことがある ●電源コードに“ひび割れ”や“傷”がある ●運転中に異常な音や振動がする ●本体が変形していたり、異常に熱い ●こげくさい“におい”がする ●その他の異常がある	

日立家電品についてのご相談や修理はお買い上げの販売店へ

なお、転居されたり、贈り物でいただいたものの修理などで、ご不明な点は下記窓口にご相談ください。

※下記窓口の内容は、予告なく変更させていただく場合がございます。

商品情報やお取り扱いについてのご相談は お客様相談センターへ TEL 0120-3121-11 FAX 0120-3121-34 (受付時間)9:00~17:30(月~土)、9:00~17:00(日・祝日) 年末年始は休ませていただきます。 携帯電話、PHSからもご利用できます。	修理に関するご相談は エコーセンターへ TEL 0120-3121-68 FAX 0120-3121-87 (受付時間)9:00~19:00(月~土)、9:00~17:30(日・祝日) 携帯電話、PHSからもご利用できます。
--	---

- 「持込修理」および「部品購入」については、上記サービス窓口にて各地区のサービスセンターをご紹介させていただきます。
- ご相談、ご依頼いただいた内容によっては弊社のグループ会社に個人情報を提供し対応させていただくことがあります。
- 修理をご依頼いただいたお客様へ、アフターサービスに関するアンケートハガキを送付させていただきます。

補修用性能部品の保有期間

この空気清浄機の補修用性能部品の保有期間は、**製造打ち切り後6年**です。補修用性能部品とは、その製品の機能を維持するために必要な部品です。

一般家庭以外でご使用になるとき

- 事務所、喫煙室、理・美容院、飲食店、ホテル、旅館など一般家庭に比べて一日の使用時間が長い場所でご使用になると、短時間で部品の交換(ファンモーター、フィルターなど)が必要になることがあります。
- このような場合は、保証期間中でも有料になることがあります。

※この空気清浄機は家庭用です

転居されるとき

- ご転居により、お買い上げの販売店のアフターサービスを受けられなくなる場合は、前もって販売店にご相談ください。ご転居先での日立の家電品取扱店を紹介させていただきます。
- 電源周波数の異なる地区へのご転居に際しても、部品の交換は不要です。

ご不明な点や修理に関するご相談は

修理に関するご相談ならびにご不明な点は、お買い上げの販売店または、「ご相談窓口」(下記)にお問い合わせください。

修理料金の仕組み

修理料金=技術料+部品代などで構成されています。

技術料	診断、部品交換、調整、修理完了時の点検などの作業にかかる費用です。技術者の人件費、技術教育費、測定機器などの設備費、一般管理費などが含まれます。
部品代	修理に使用した部品代金です。そのほか修理に付帯する部材などを含む場合もあります。