

取扱説明書

日立空気清浄機用
スタンド

EPS-T1形

（適用機種：EP-X2、EP-X3 形）
形式がEP-X2およびX3で始まる日立空気清浄機にご使用になれます。

HITACHI
Inspire the Next

このたびは日立空気清浄機用スタンドをお買い上げいただき、まことにありがとうございました。
スタンドを正しくご使用いただくために、この取扱説明書と本体に付属の取扱説明書をよくお読みになり、正しくお取り付けください。お読みになったあとは大切に保存してください。





ホーム & ライフ
ソリューション

安全上のご注意




ご使用前に、この「安全上のご注意」をよくお読みのうえ、正しくお使いください。

ここに示した注記事項は







表示内容を無視して誤った使い方をしたときに生じる危害や損害の程度を、次の表示で区分し、説明しています。

 警告	この表示の欄は、「死亡または重傷などを負う可能性が想定される」内容です。
 注意	この表示の欄は、「傷害を負う可能性または物的損害のみが発生する可能性が想定される」内容です。

絵表示の例

	「警告や注意を促す」内容のものです。
	してはいけない「禁止」内容のものです。
	必ず実行していただく「指示」内容のものです。

注 意

 禁止	日立空気清浄機以外に使用しない 指定以外の組み合わせで使用すると、倒れたり破損してけがの原因となることがあります。
	組み立ては確実に 行う 不十分な組み立てかたをすると、強度が保てず倒れ、破損してけがの原因になることがあります。
	製品本体の取り付けは確実に 行う 誤った設置をすると、倒れたり製品本体が落下してけがの原因となることがあります。
	水平で安定した場所に置く 倒れたり破損してけがの原因になることがあります。
 禁止	変形、ひび割れを起こした場合は使用しない そのまま使用すると、倒れたり破損してけがの原因になることがあります。
 禁止	寄りかかったり、物を載せたりしない 倒れたり破損してけがの原因になることがあります。

⚠ 注意



湿度の高い場所では使用しない

長時間の使用では、さびなどが発生し強度低下を招くことがあり、倒れたり破損してけがの原因になることがあります。



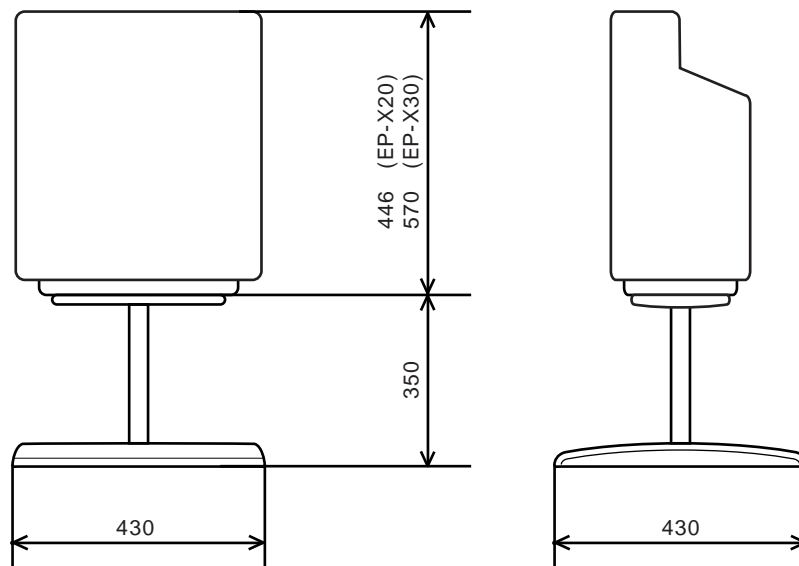
スタンドに乗ったり、踏み台代わりに使用しない

倒れたり破損してけがの原因となる場合があります。

特に小さいお子様にはご注意ください。



完成図

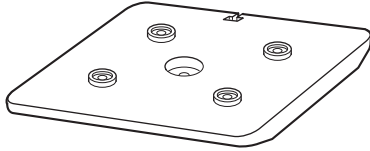


単位：mm

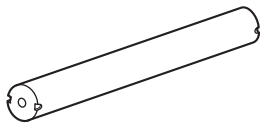
各部品のなまえ

このスタンドには次の部品が同梱されています。

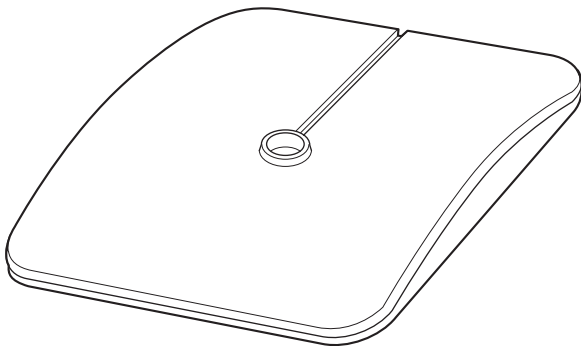
テーブル



支柱



ベース



六角穴付ボルトM8 (2本)



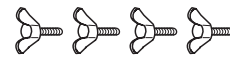
ワッシャー (2個)



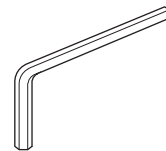
スプリングワッシャー (2個)



蝶ねじ (4本)



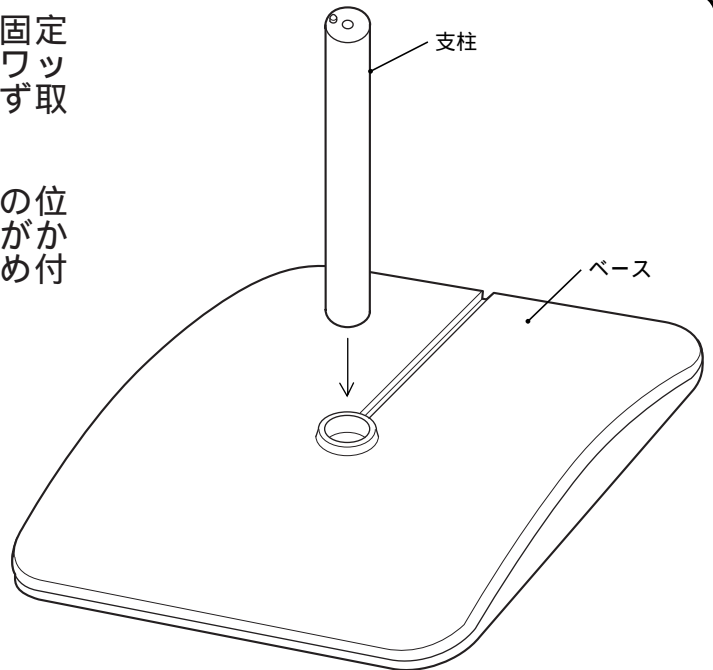
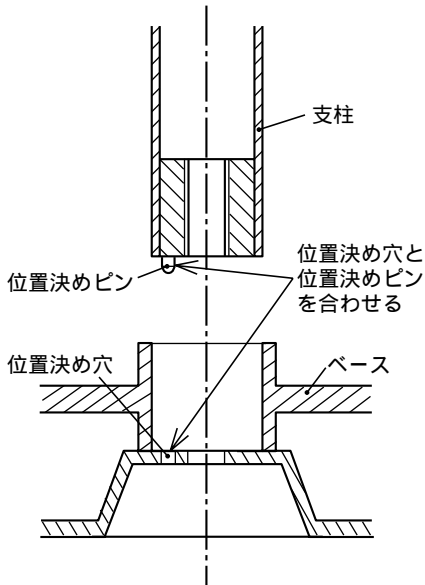
六角レンチ



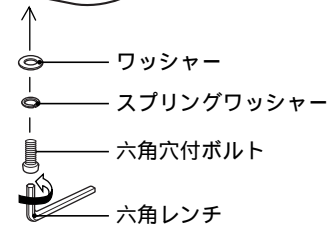
組み立てかた

- 1 ベースに支柱を六角穴付ボルトにて固定してください。六角穴付ボルトにはワッシャーとスプリングワッシャーを必ず取り付けてください。

支柱をベースに取り付ける際、支柱の位置決めピンとベースの位置決め穴がかみ合ったことを確認の上、ねじで締め付けてください。

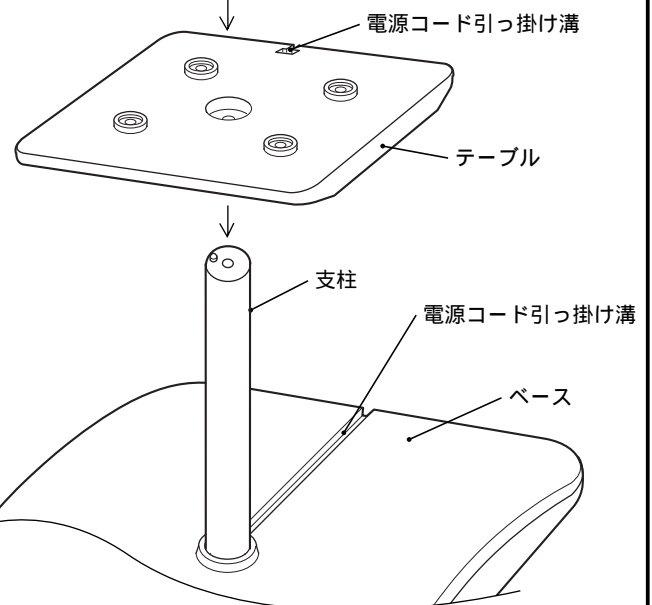
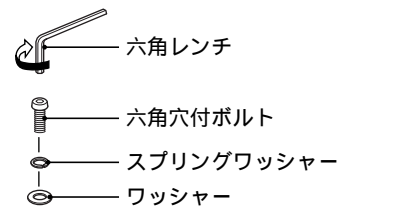
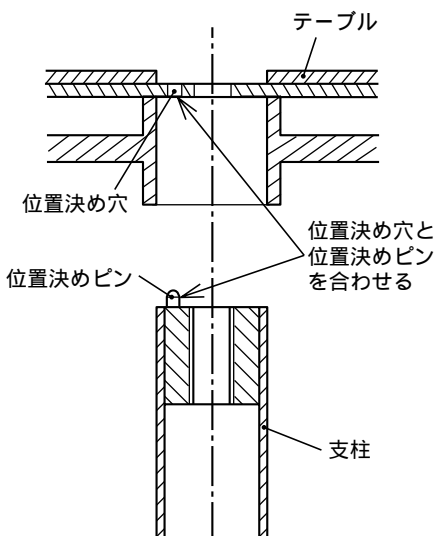


注意
 組み立ては確実に
 不十分な組み立てかた
 をすると強度が保てず倒れ、
 破損してけがの原因にな
 ることがあります。



- 2 支柱にテーブルを六角穴付ボルトにて固定してください。六角穴付ボルトにはワッシャーとスプリングワッシャーを必ず取り付けてください。

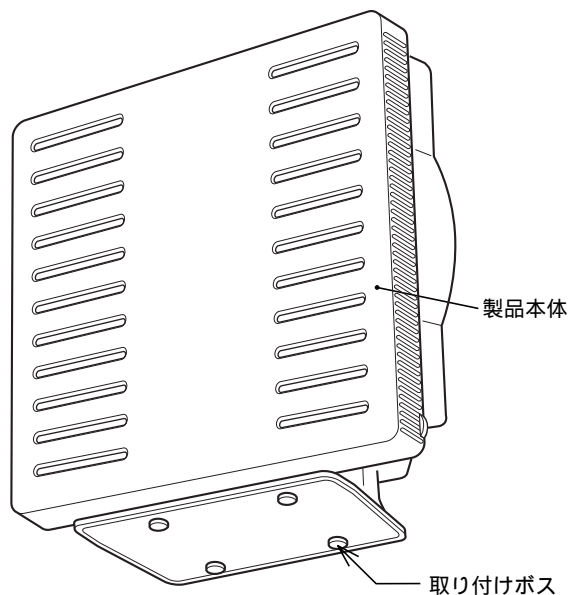
支柱にテーブルを取り付ける際、支柱の位置決めピンとテーブルの位置決め穴がかみ合ったことを確認の上、ねじで締め付けてください。



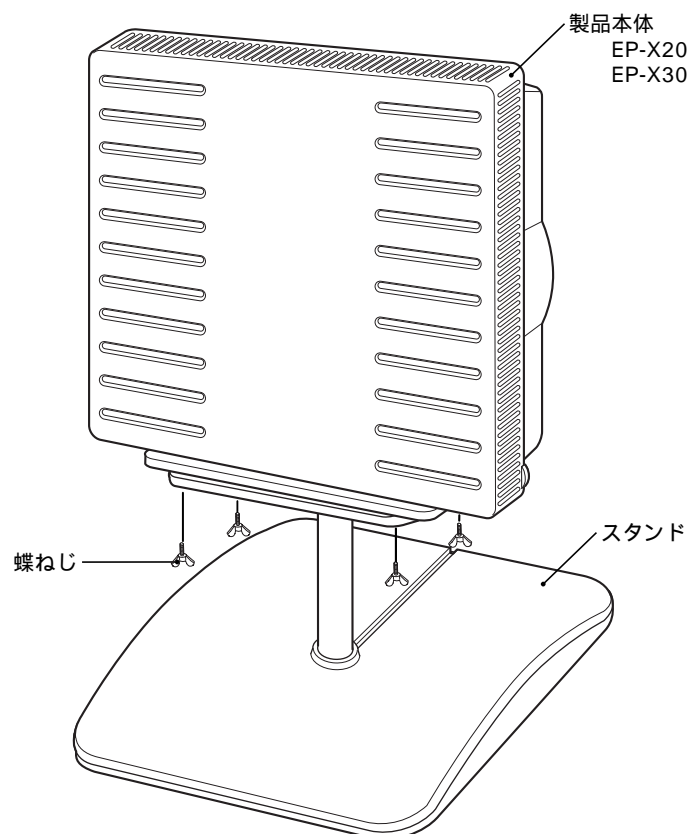
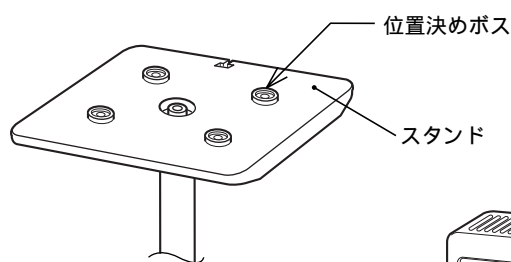
支柱にテーブルを取り付ける際の支柱の位置

3 製品本体の取り付けかた

スタンドの位置決めボスに製品本体の取り付けボスを合わせ、確実に噛み合ったことを確認してから、蝶ねじで固定してください。



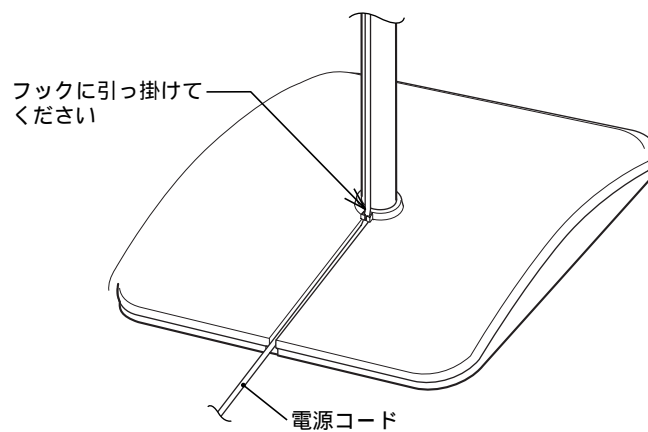
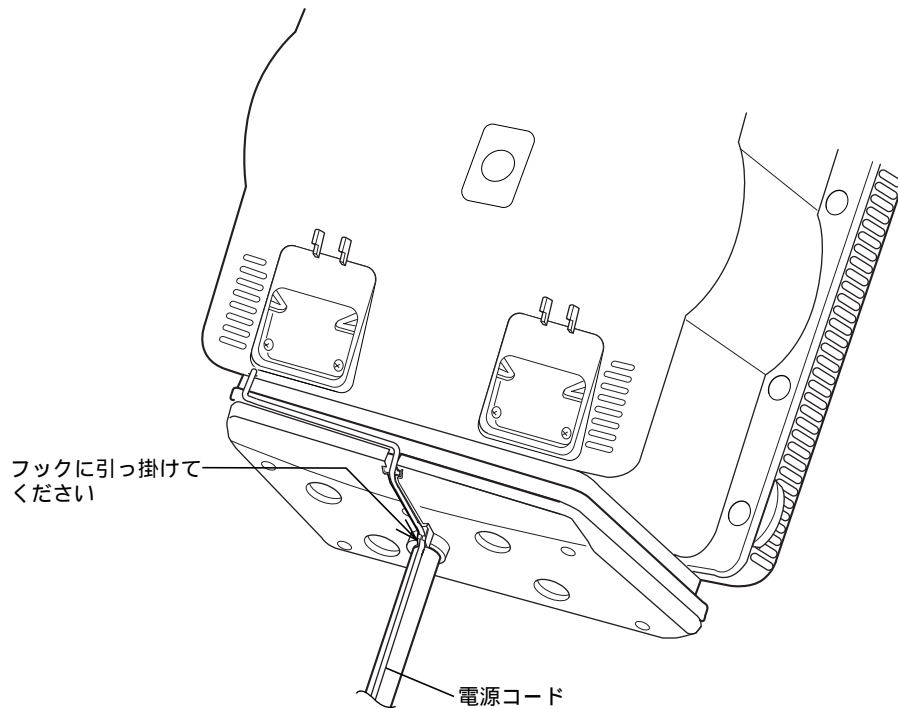
⚠ 注意
製品本体の取り付けは確実に
行う
誤った設置をすると倒れ
たり、製品本体が落下し
てけがの原因になること
があります。



組み立てかた(続き)

4 電源コードの処理のしかた

製品本体をスタンドに固定した後、電源コードを下記のごとく処理してください。





メモ



 日立 ホーム&ライフソリューション株式会社

〒105-8410 東京都港区西新橋2-15-12
電話(03)3502-2111