

日立プラズマテレビ壁寄せ金具 TB-PD01S 取扱説明書


必ずお守りください

このたびは日立プラズマテレビ壁寄せ金具をお買い上げいただきありがとうございました。
製品を安全に正しくお使いいただき、お使いになる人や他の人への危害、損害を未然に防ぐために、下記安全上のご注意をよくお読みになり、表示内容をよく理解し、必ずお守りください。そのあと大切に保存し、必要なときにお読みください。




安全上のご注意

警告表示と図記号について

■ 誤った取扱をしたときに生じる危険とその程度を、次の表示で説明しています。

 **注意** この表示は、誤った取り扱いをすると傷害や損害が発生する可能性があることを示しています。

■ お守りいただきたい内容を絵表示で説明しています。

 「注意」を表わします。十分に気を付けてください。
 「禁止」を表わします。絶対に行わないでください。
 「強制」を表わします。必ず実行してください。

注意

カタログに記載されているプラズマテレビ以外には使用しないでください。

指定以外の組み合わせで使用すると、倒れたり破損してけがの原因となることがあります。



このプラズマテレビ取付金具は下記の日立プラズマテレビ専用です。
 W32-PD(H)2100
 W37-PD(H)2100
 W42-PDH2100
 W42-PD2000

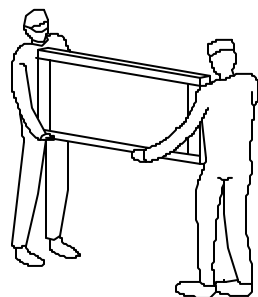
必ず専用のスタンドにセットして使用してください。

指定以外の組み合わせで使用すると、倒れたり破損してけがの原因となることがあります。



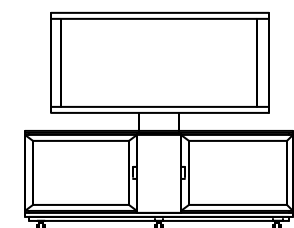
このプラズマテレビ取付金具は下記のテレビスタンド専用です。
 TB-PD32HSB
 TB-PD32HSP

設置作業は2人以上で行ってください。
 重量物が落下してけがの原因となります。



プラズマテレビは正しくセットしてください。

誤った設置をすると倒れたり、プラズマテレビが落下して、けがの原因となることがあります。

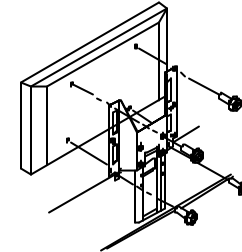


ご使用前にこの『安全上のご注意』、裏面の『設置方法』をよくお読みの上、正しくご使用ください。その後大切に保管し、必要なときにお読みください。

注意

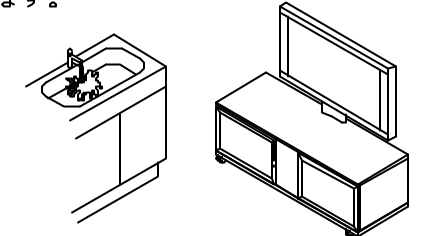
ボルトやねじ類は所定の場所に確実に締め付けてください。

不十分な組み立てかたをすると強度が保てず倒れたり破損してけがの原因となることがあります。



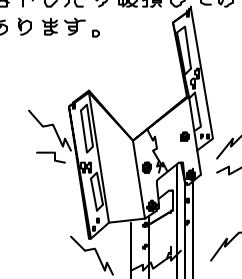
湿度の高い場所では使用しないでください。

長時間の使用では、サビなどが発生し強度低下を招くことがあり、倒れたり破損してけがの原因となることがあります。



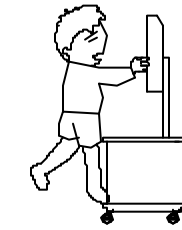
部品を改造しないでください。またこわれた部品を使用しないでください。

プラズマテレビが落下したり破損してけがの原因となることがあります。

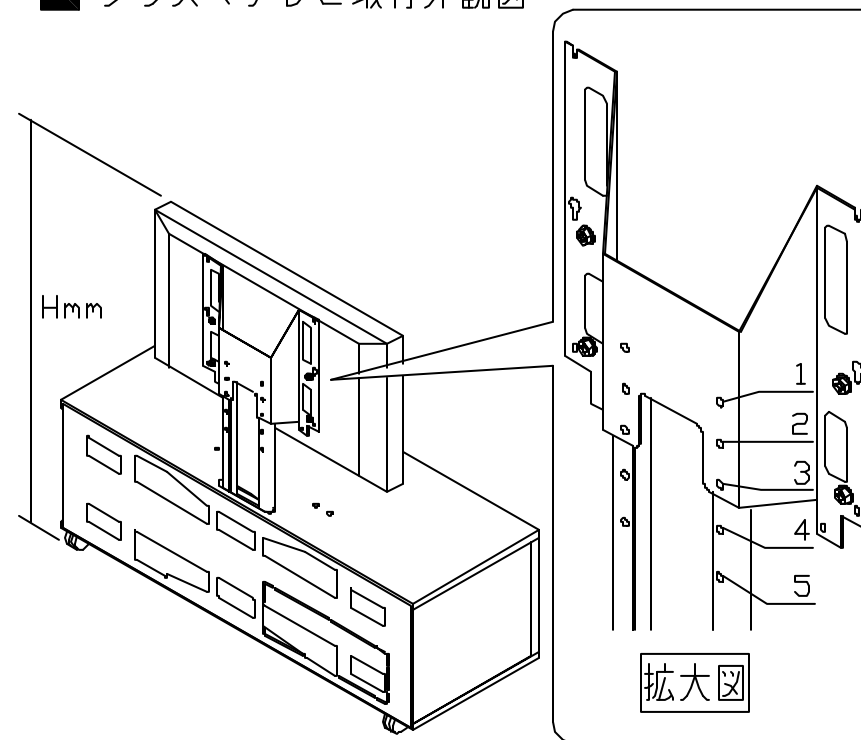


テレビスタンドに乗ったり、踏み台がわりに使わないでください。

倒れたり、破損してけがの原因となることがあります。特に小さいお子様はご注意ください。



■ プラズマテレビ取付外観図



プラズマテレビ取付高さ (H:mm)

プラズマテレビ取付穴	V32-PD(H)2100	W37-PDH2100	W42-PD2000
1と3を使用	1192	1235	1339
2と4を使用	1132	1175	1279
3と5を使用	1072	1115	1219

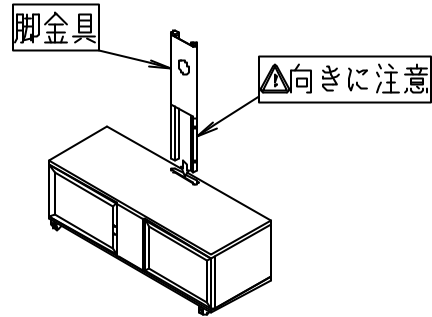
設置方法

■ 設置前に⊕ドライバーをご用意ください。

1 脚金具をスタンドに脚固定ねじで
セットしてください。

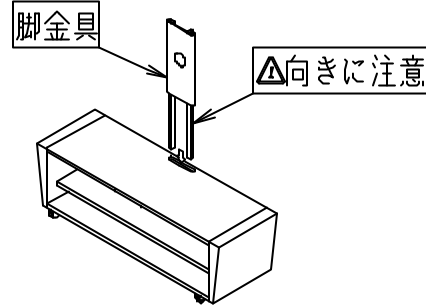
<TB-PD32HSBの場合>

- ・スタンドの後面側の裏板抜き穴から
図のようにセットしてください。

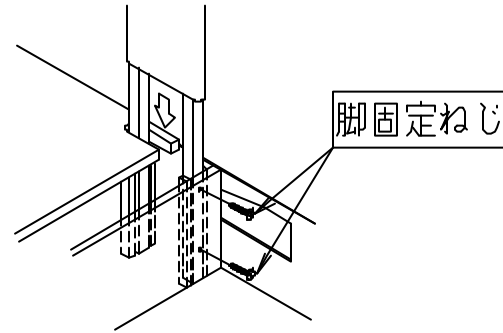


<TB-PD32HSPの場合>

- ・スタンドの後面側より図のように
セットしてください。

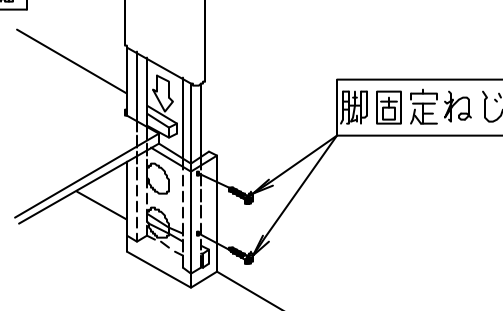


取付詳細



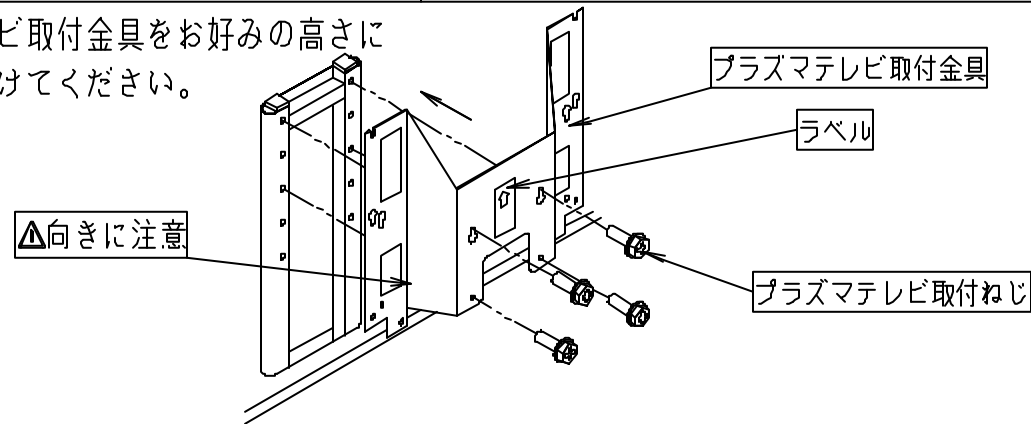
- ・脚はスタンドの位置決めにあわせて差し込んでください。

取付詳細



- ・脚はスタンドの位置決めにあわせて差し込んでください。

2 プラズマテレビ取付金具をお好みの高さに
調節して取付けてください。

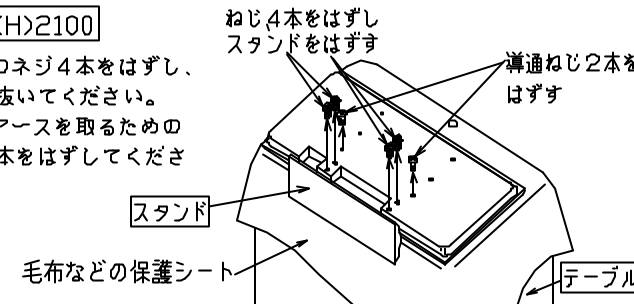


3 プラズマテレビに付いているスタンドを外してください。

- ・必要に応じて専用のスピーカーなどをそれぞれの
取扱説明書の指示に従って取付けてください。

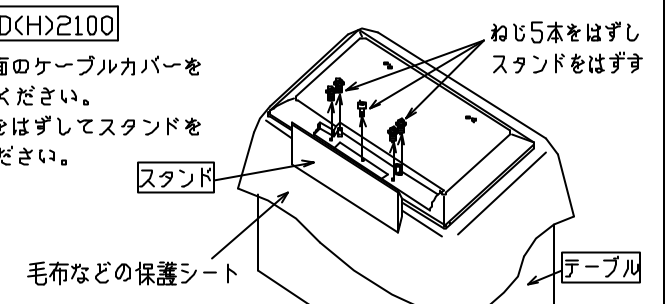
W32-PD(H)2100

- ・テレビ背面のネジ4本をはずし、
スタンドを抜いてください。
裏カバーのアースを取るための
導通ネジ2本をはずしてください。



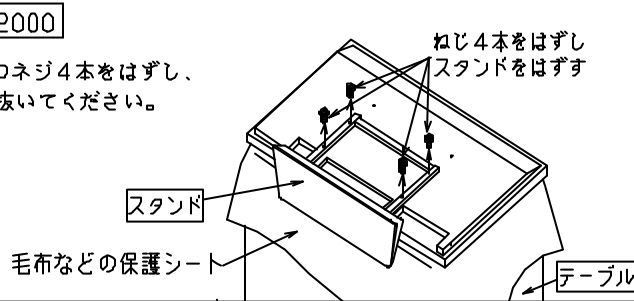
W37-PD(H)2100

- ・テレビ背面のケーブルカバーを
はずしてください。
ネジ5本をはずしてスタンドを
抜いてください。



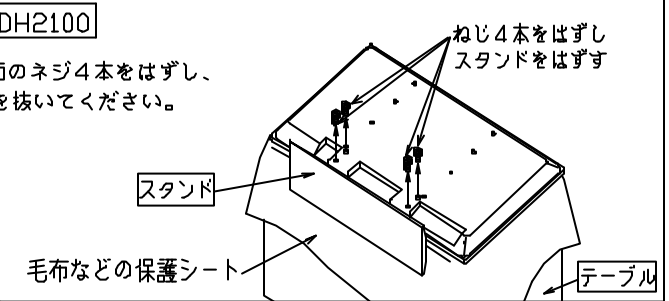
W42-PD2000

- ・テレビ背面のネジ4本をはずし、
スタンドを抜いてください。



W42-PDH2100

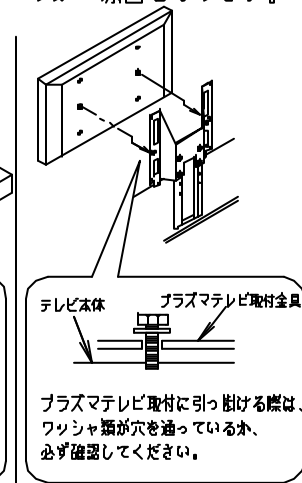
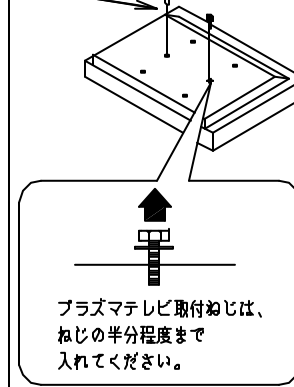
- ・テレビ背面のネジ4本をはずし、
スタンドを抜いてください。



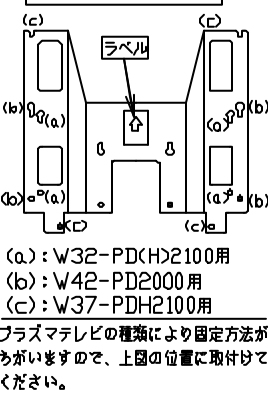
4 プラズマテレビを取付けてください。

- ・プラズマテレビ後面穴に付属のねじを止め、
取付金具のカギ穴部に引っ掛けてください。
*設置作業は2人で行ってください。
重量物が落下してけがの原因となります。

プラズマテレビ取付ねじ
2本をとめる



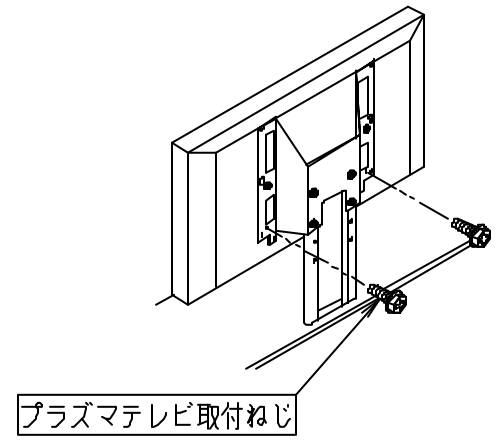
プラズマテレビ取付位置



- (a) : W32-PD(H)2100用
 - (b) : W42-PD2000用
 - (c) : W37-PDH2100用
- プラズマテレビの種類により固定方法が
ちがいますので、上図の位置に取付けて
ください。

5 左右下側のねじ2本を取付けてください。

- ・プラズマテレビ後面穴に残りの付属ねじを
止めてください。
*ねじ締付けは確実に行ってください。
強度が保てず落下してけがの原因となります。



使用上のご注意

- 高温にならない場所に置いてください。直射日光が当たるところや、熱器具の近くに置くと塗装面のふくれやはがれ、変色の原因となります。
- プラズマテレビ取付金具の化粧面にセロハンテープなどの粘着性のものを付着させますと化粧面はがれることがありますので、付着させないようご注意ください。
- 汚れは乾いた布でふいてください。汚れがひどい時は水にうすめた中性洗剤に浸した布をよくしぼりふいてください。なおベンジン、シンナー、家庭用ワックスなどでふくと変質したり、色はげの原因となります。(化学ぞうきんをご使用の際は、その注意書に従ってください。)

主な仕様

- ・外形寸法 : 幅444mm×奥行75mm×高さ1024mm
- ・製品重量 : 8Kg
- ・表面仕上げ : アクリル静電塗装仕上げ
- ・内装品 : 脚金具 1個
プラズマテレビ取付金具 1個
脚固定ねじ 4本
プラズマテレビ取付ねじ 8本

このテレビスタンドは株式会社日立製作所の認定を受け、朝日工業株式会社が販売するものです。

朝日工業株式会社

〒441-3111 愛知県豊橋市原町字蔵社88番地
電話(0532)41-2118

裏面もごらんください。