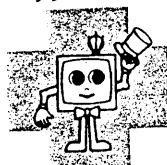


仕様

- 本仕様は改良のため、予告なく変更することがあります。
- このテレビを使用できるのは日本国内のみで、外国では使用できません。
This television set can be used only in Japan.

形名	14CH-F1
ブラウン管	補強形14形90度偏向ティントブラウン管
画面寸法	幅28.1×高さ21.1×対角33.5(cm) (テレビの形(14形等)は画面寸法を表すものではなく、ブラウン管の外径)対角寸法を基準とした大きさの目安です。
音声実用最大出力	1.0W (EIAJ)
スピーカー	9×6 (cm)……1個
電源	AC100V 50・60Hz 共用
消費電力	59W(待機時3.3W)
端子	映像入力端子……1個(1Vp-p75Ω不平衡) 音声入力端子……1個(435mVr. m. s(-5dBs)ハイインピーダンス) イヤホン/録音端子……1個
外形寸法	幅36.5×高さ35.0×奥行37.5(cm)
質量(重量)	9.5kg
付属品	リモコン送信機……1個 単3形乾電池……2個

ちょっとした心づかいで
テレビの安全



愛情点検



●長年ご使用のカラーテレビの点検をぜひ！
●カラーテレビの補修用性能部品の最低保有期間は、製造打ち切り後8年です。

このようなことは
ありませんか。

- 電源コードやプラグが異常に熱い。
- 電源スイッチを入れても映像や音が出ない。
- 映像が乱れたり、色がきれいに出不い。
- その他の異常・故障がある。

故障や事故防止のため、コンセントから電源プラグを抜いて販売店にご連絡ください。点検・修理については費用など詳しいことは、販売店にご相談ください。

●購入店名などを記入しておきますと、アフターサービスのとき便利です。

購入店名	電話 ()
購入年月日	年 月 日
●万一故障などでアフターサービスをお申しつけのときは、右の内容をお知らせください。	形名=(テレビ本体) 14CH-F1 (リモコン) C-G8 症状=できるだけ詳しく 道順=付近の目印も

株式会社 日立 家電

〒105 東京都港区西新橋2-15-12
電話(03)3502-2111

Printed in CHINA

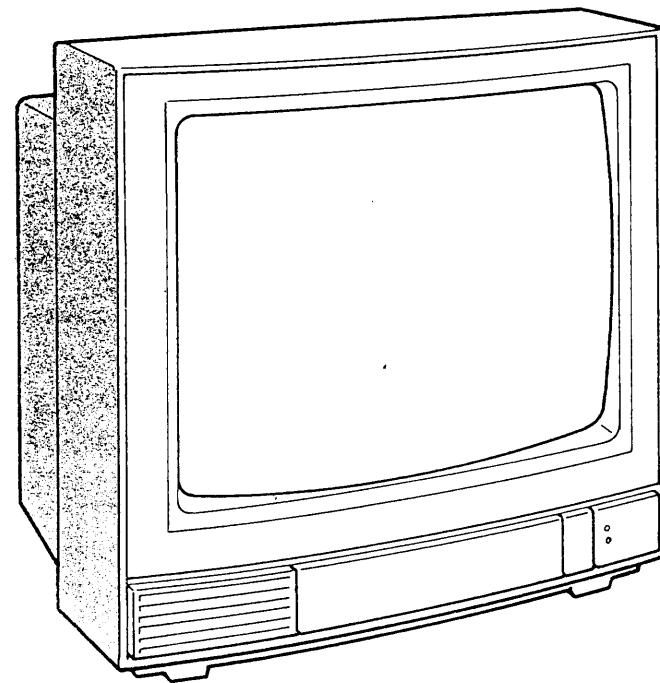
取扱説明書 カラーテレビ 14CH-F1形

日立家電

HITLINE

このたびはカラーテレビをお求めいただき、まことにありがとうございました。
この「取扱説明書」と別冊の「使用上のご注意」をよくお読みになり、正しくご使用ください。
なお、お読みになった後は、保証書、ご相談窓口一覧表とともに大切に保存してください。

目次



各部の名称	2
テレビを ご覧になりたいとき	5
●テレビ本体での操作 ●リモコンでの操作	
便利な使いかた	8
●お知らせタイマーの使いかた ●オフタイマーの使いかた ●オンタイマーの使いかた	
画像の調節	12
テレビゲームを 楽しむとき	15
受信チャンネルの 合わせかた	16
外部機器との接続	18
アンテナ線の接続	19
仕様	裏表紙
使用上のご注意 別冊	
●保証/アフターサービスについて	

高画質 ● ティントブラウン管

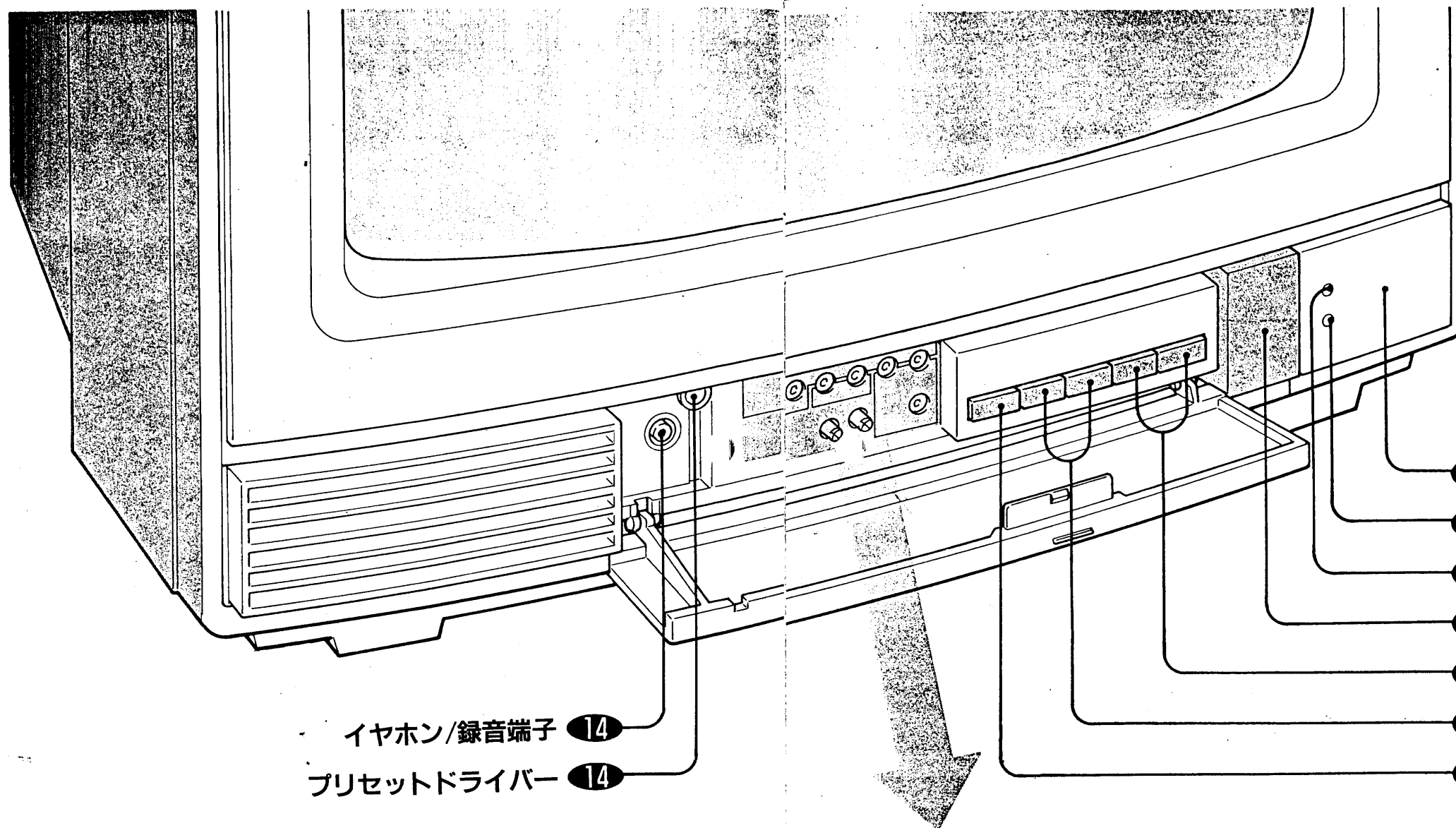
高機能 ● ゲームポジション機能
● カラーコーディネイト
● タイマー機能

(お知らせタイマー、オフタイマー、オンタイマー)

各部の名称

● 内の数字は詳しい説明のあるページです

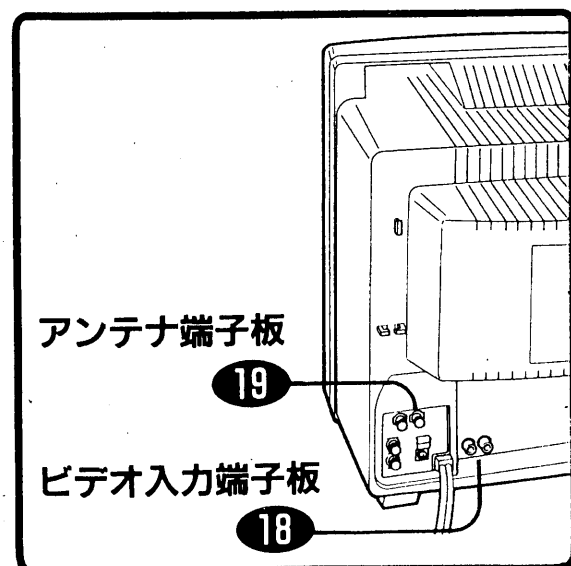
各部の名称



イヤホン/録音端子 14
プリセットドライバー 14

- 4 リモコン受信窓
- 10 オンタイマーランプ
- 5 スタンバイ/受像ランプ
- 5 電源スイッチ
- 5 選局ボタン
- 5 音量ボタン
- 18 入力切換ボタン

後面

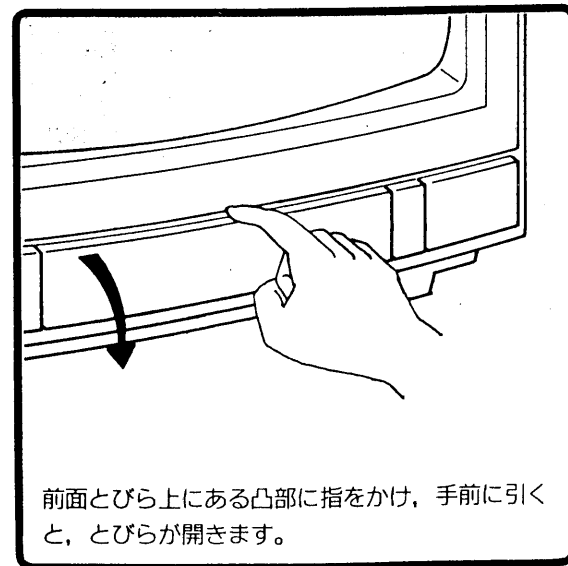


アンテナ端子板

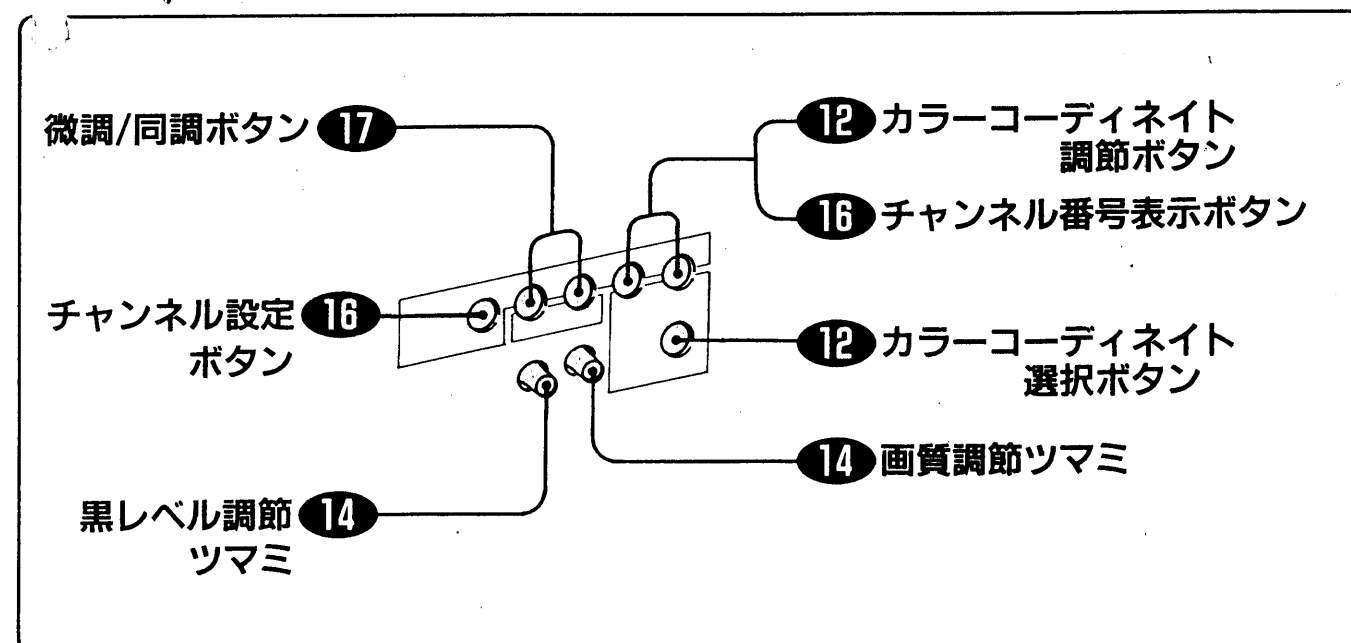
19

ビデオ入力端子板

18



前面とびら上にある凸部に指をかけ、手前に引くと、とびらが開きます。



微調/同調ボタン 17

チャンネル設定ボタン 16

黒レベル調節つまみ 14

12 カラーコーディネート調節ボタン

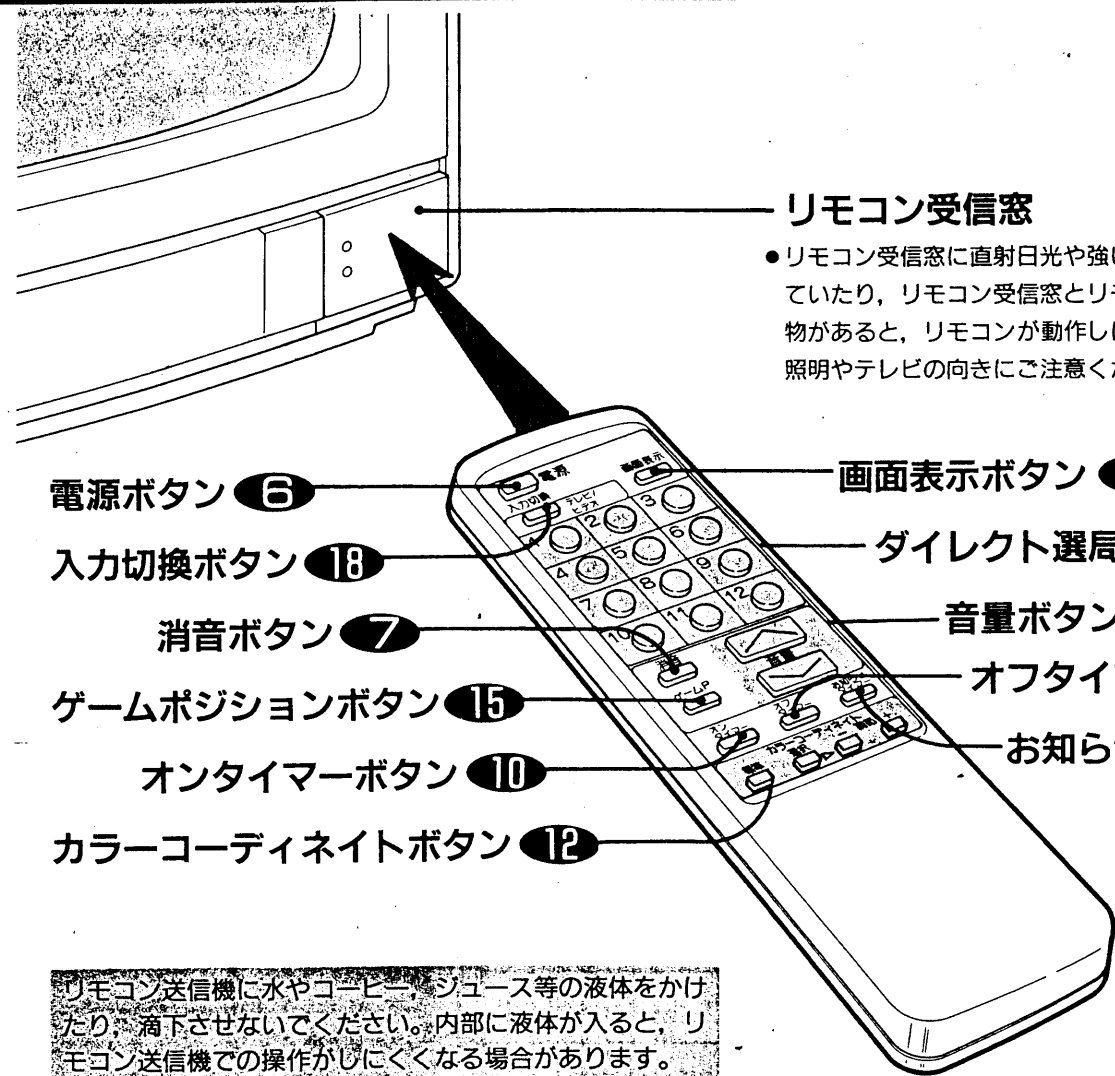
16 チャンネル番号表示ボタン

12 カラーコーディネート選択ボタン

14 画質調節つまみ

各部の名称

リモコン送信機



リモコン受信窓

- リモコン受信窓に直射日光や強い照明の光が当たっていたり、リモコン受信窓とリモコンの間に障害物があると、リモコンが動作しにくくなります。照明やテレビの向きにご注意ください。

電源ボタン ⑥

入力切換ボタン ⑱

消音ボタン ⑦

ゲームポジションボタン ⑮

オンタイマーボタン ⑩

カラーコーディネートボタン ⑫

画面表示ボタン ⑦

ダイレクト選局ボタン ⑥

音量ボタン ⑥

オフタイマーボタン ⑧

お知らせタイマーボタン ⑧

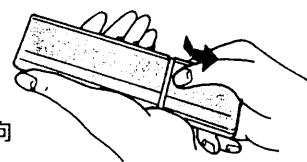
リモコン送信機に水やコーヒー、ジュース等の液体をかけたり、滴下させないでください。内部に液体が入ると、リモコン送信機での操作がしにくくなる場合があります。

乾電池の入れかた

付属の単3形乾電池をリモコンに入れます。

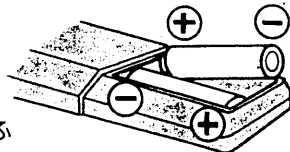
①電池ふたをはずします

電池ふたを押して、矢印の方向にずらします。



②乾電池を入れます

⊕、⊖の表示どおりに入れ、ふたをしめます。

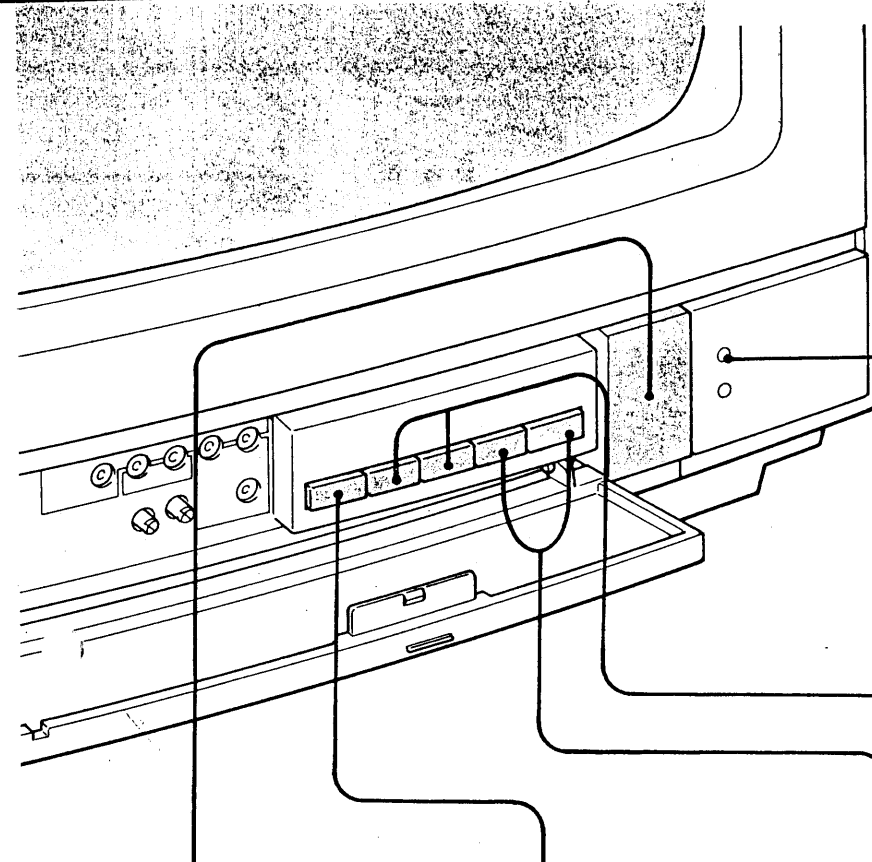


乾電池について

- 乾電池の誤った使い方は、液漏れや、破裂の危険につながりますのでご注意ください。
- 新しい乾電池と古い乾電池、種類の異なる乾電池（例えばマンガン乾電池とアルカル乾電池）を混ぜて使用しないでください。
- 長時間ご使用にならない場合は、乾電池をリモコンから取出しておいてください。
- リモコンの動作がしにくくなったら、乾電池を交換してください。

テレビをご覧になりたいとき

テレビ本体での操作

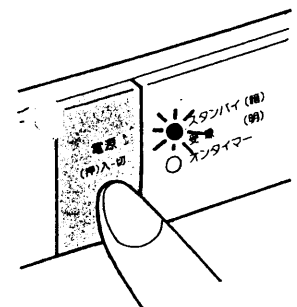


スタンバイ/受像ランプ

- ランプが消えているとき
電源スイッチを押すと、テレビ本体の電源が入ります。
- ランプが暗く点灯しているとき（スタンバイ状態）
リモコンの電源ボタンで電源の「入」「切」ができます。

電源スイッチを押します

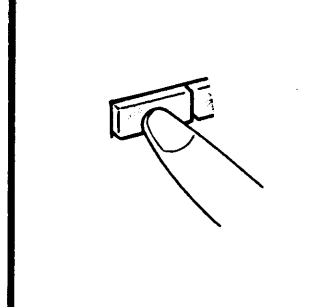
電源を入れます。



スタンバイ/受像ランプが明るく点灯します。一度押してスタンバイ/受像ランプが消えたときは、もう一度押します。

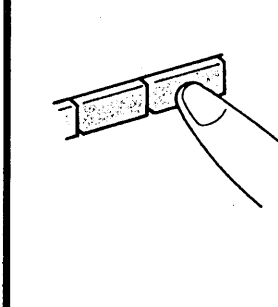
テレビ/ビデオボタンを押します

「テレビ」を選びます。



選局ボタンを押します

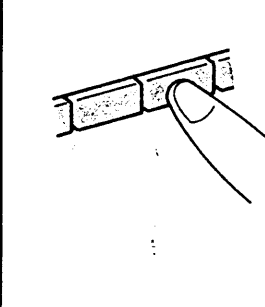
ご希望のチャンネルを選びます。



△押す：1→2…12の方向に移ります。
▽押す：12→11…1の方向に移ります。

音量ボタンを押します

音量を調節します。



△押す：音が大きくなります。
▽押す：音が小さくなります。

こんなときは……

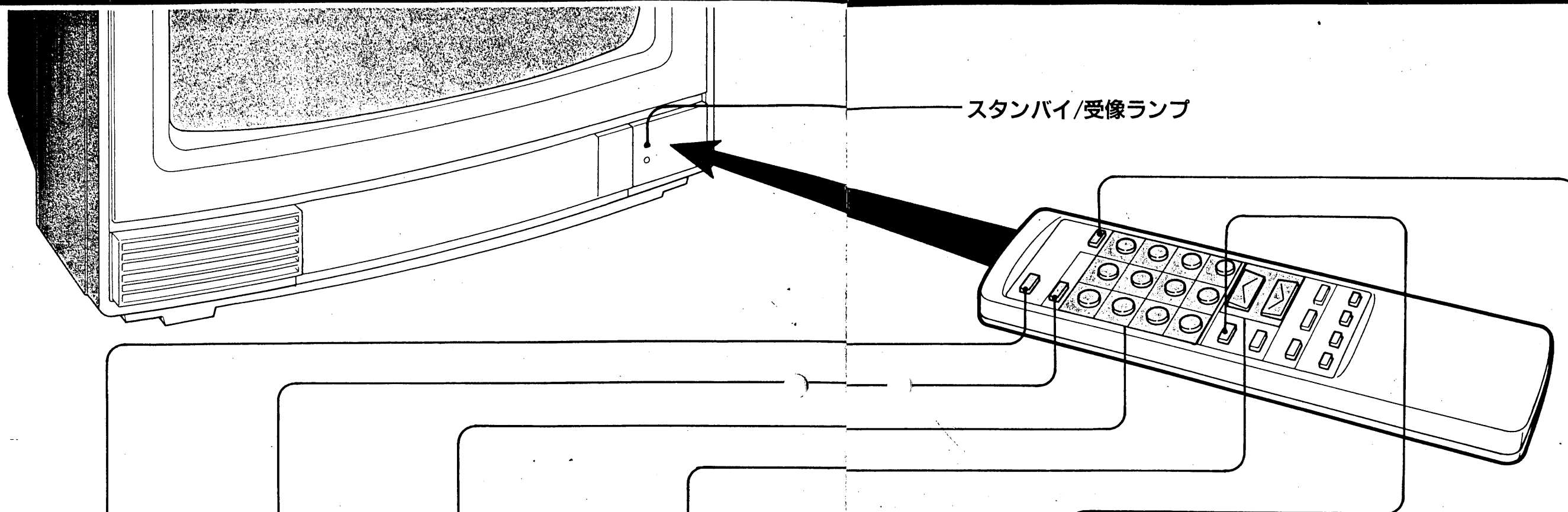
- スタンバイ/受像ランプが消えているときは、本体の電源が切れていますので、本体の電源スイッチを押して電源を入れてください。
- テレビが動作中に停電になった場合、停電の回復とともに電源が入ります。テレビから離れるときは本体の電源を切っておいてください。

電源の切りかたは……

リモコンをご使用になる場合はリモコンの電源ボタンを押して切ると、スタンバイ/受像ランプが暗く点灯します。次回はリモコンで操作できます。

テレビをご覧になりたいとき

テレビをご覧になりたいとき リモコンでの操作



電源ボタンを押します
電源を入れます。

入力切換ボタンを押します
「テレビ」を選びます。

選局ボタンを押します
ご希望のチャンネルを選びます。

音量ボタンを押します
音量を調節します。

**音を消したいとき
消音ボタンを押します**
音が消えます。

**チャンネル番号、入力切換の状態を確認したいとき
画面表示ボタンを押します**

テレビ受信時	ビデオ入力時
受信チャンネル番号 4	受信チャンネル番号 ビデオ入力表示 ビデオ 4

スタンバイ/受像ランプが明るく点灯します。電源を切るときは、もう一度押します。

音量の変化が数字と□□□□で画面に表示されます。最小が0で最大が63です。

音量表示が赤紫色に変わります。もう一度押すと元の音量にもどります。電話がかかってきたときや来客のときなど便利です。

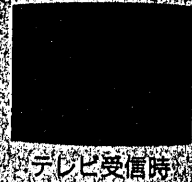
消したいときは、もう一度画面表示ボタンを押します。

電源について……

- リモコンの操作はスタンバイ/受像ランプが暗く点灯しているか、またはオンタイマーランプが点灯しているとき可能です。リモコンで動作しない場合は、本体の電源スイッチを押してください。(5ページ参照)

画面表示について

上記の画面表示から約3秒後に画面表示が小さく残ります。



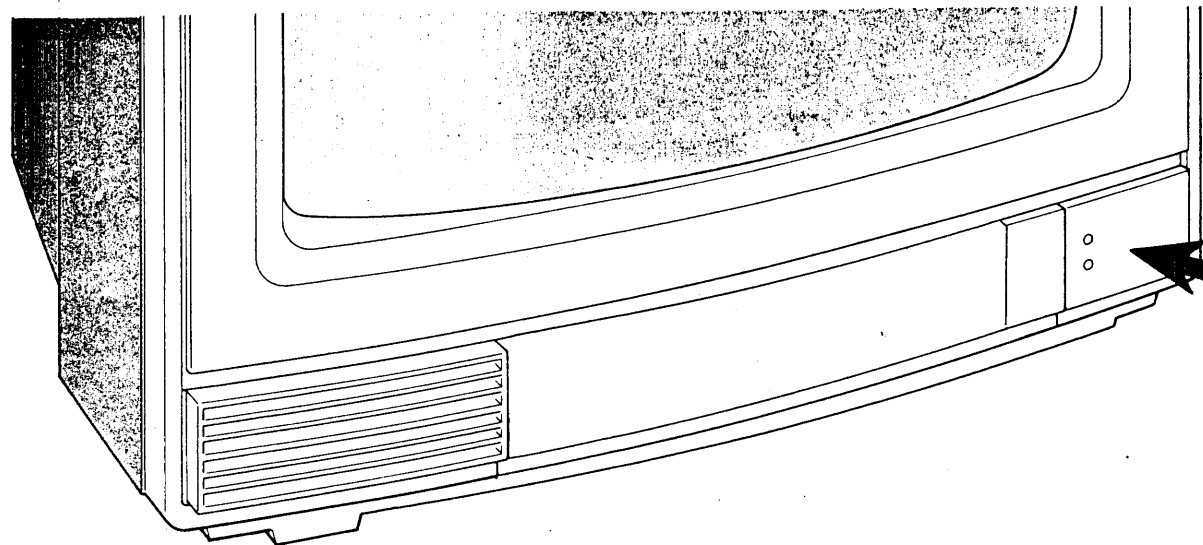
テレビ受信時

ビデオ入力時

便利な使いかた

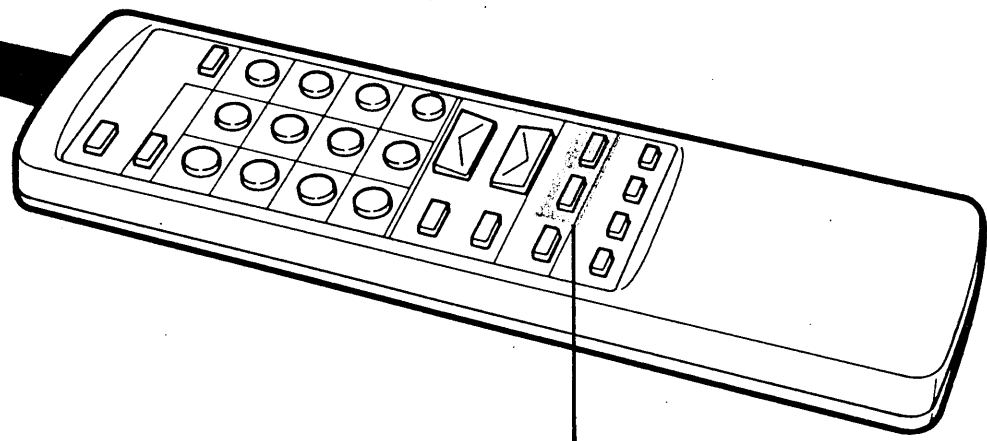
- お好みの時間に表示をしたいとき(お知らせタイマー)
- 自動的にテレビの電源を切りたいとき(オフタイマー)

- お知らせタイマー、オフタイマーの設定時間の範囲は、1分～1時間59分(1分間隔)です。
- タイマー設定中、ボタンの操作は画面表示のある間(約3秒)に行ってください。途中で画面表示が消えた場合は、最初から設定しなおしてください。



ここでは、1時間35分後にタイマーを設定する方法を例にして説明します。

お知らせタイマーは、風呂の沸く時間、料理のできる時間や子供の送り迎えの時間などを知るときにご利用になると便利です。



お知らせタイマーボタンかオフタイマーボタンを押します

<p>お知らせタイマー</p> <p>0:00 ■■■■</p> <p>(空色表示)</p>	<p>オフタイマー</p> <p>オフ 0:00 ■■■■</p> <p>(黄色表示)</p>
--	---

再度ボタンを押して画面表示を1:30のところまで止めます

<p>お知らせタイマー</p> <p>▲1:30 ■■■■</p>	<p>オフタイマー</p> <p>オフ 1:30 ■■■■</p>
-----------------------------------	-----------------------------------

ボタンを押したままにすると10分間隔で時間表示が変わります。このとき、設定時間に応じて、数字の右のバーの色が変わります。

ボタンをチョンチョンと押して画面表示を1:35のところまで止めます

<p>お知らせタイマー</p> <p>▲1:35 ■■■■</p>	<p>オフタイマー</p> <p>オフ 1:35 ■■■■</p>
-----------------------------------	-----------------------------------

ボタンをチョン、チョンと押すと1分間隔で時間表示が変わります。約3秒後に表示が消え、タイマー動作がスタートします。

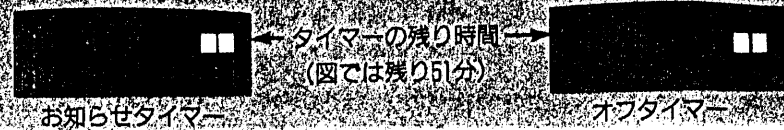
設定時間になると

<p>お知らせタイマー</p> <p>▲0:00 ■■■■</p>	<p>オフタイマー</p> <p>電源が切れます。</p>
-----------------------------------	-------------------------------

(お知らせタイマー)10分前にピッという音がでて表示とともにお知らせします。設定時間になるとピッピッピッピッという音が4回でて、表示とともにお知らせします。
(オフタイマー)10分前に表示がでます。設定時間になると電源が切れます。

お知らせタイマー・オフタイマーを確認したいとき

お知らせタイマーボタンあるいはオフタイマーボタンを押します。画面に分単位で残り時間が表示されます。約3秒後に表示が消えます。残り時間表示中にもう一度ボタンを押すと、表示が0:00となり、タイマーは解除されますのでご注意ください。



お知らせタイマー・オフタイマーを解除したいとき

- ① 解除したいタイマーのボタンを押します。画面にタイマーの残り時間が表示されます。
- ② 残り時間表示中(約3秒)にもう一度同じボタンを押します。
- ③ 画面表示の残り時間が0:00となり、タイマーは解除されます。
- ④ 電源を切ることによっても解除されます。



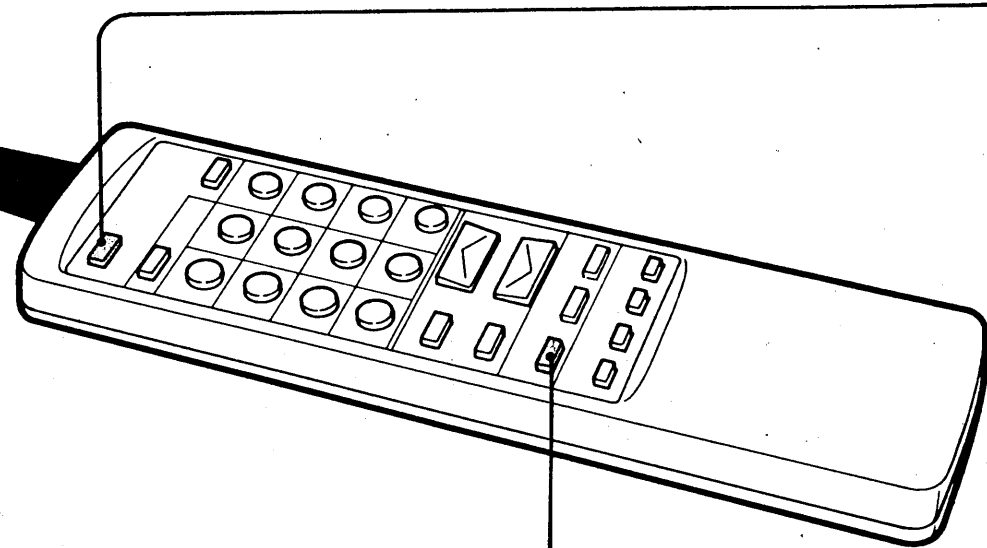
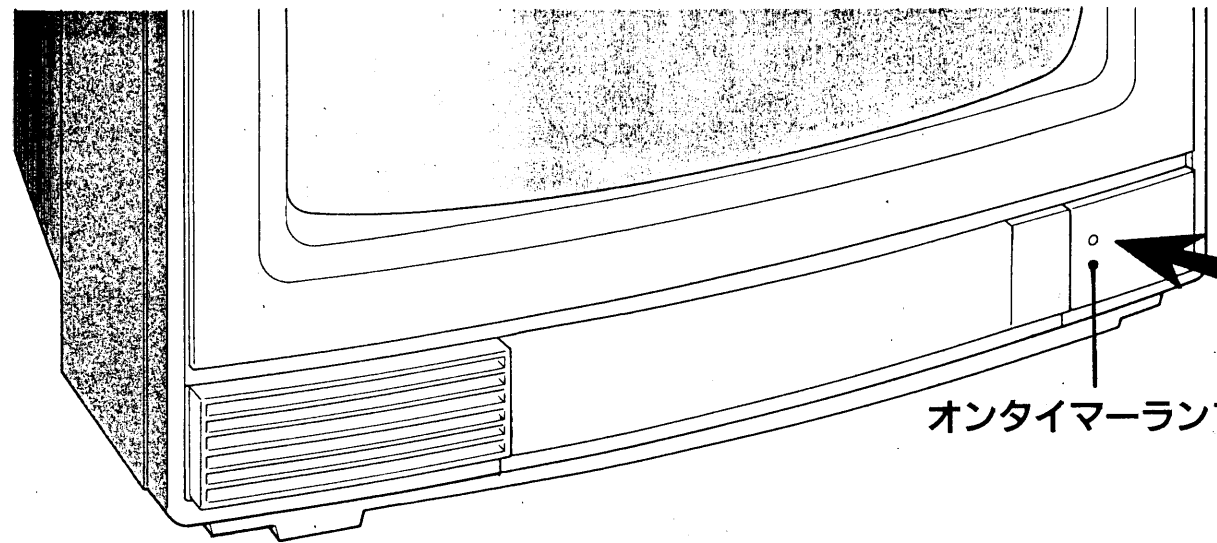
お知らせタイマー、オフタイマーについて

- お知らせタイマー、オフタイマーは多少の誤差が生じることがあります。
- お知らせタイマー、オフタイマーを同時設定したときは、オフタイマーが優先します。
- 電源を切るとタイマーは解除されます。
- オフタイマー動作中に停電になります。停電が復帰しても、安全のためテレビはオフになります。
- オンタイマー、オフタイマー、お知らせタイマーを2つ以上同時に設定した場合の秒単位の計時は最初に設定したタイマーと同期して行います。

便利な使いかた

自動的にテレビの電源を入れたいとき(オンタイマー)

- オンタイマーの設定時間の範囲は、1分～15時間59分(1分間隔)です。
- タイマー設定中、ボタンの操作は画面表示のある間(約3秒)に行ってください。途中で画面表示が消えた場合は、最初から設定しなおしてください。



ここでは、1時間35分後にタイマーを設定する方法を例にして説明します。

オンタイマーボタンを押します

(緑色表示)

再度ボタンを押して画面表示を1:30のところまで止めます

ボタンを押したままにすると10分間隔で、時間表示が変わります。このとき、設定時間に応じて、数字の右のバーの色が変わります。

ボタンをチョンチョンと押して画面表示を1:35のところまで止めます

ボタンをチョン、チョンと押すと1分間隔で時間表示が変わります。オンタイマーを設定しますと、ピッと音とともにオンタイマーランプが点灯します。約3秒後に表示が消え、タイマー動作がスタートします。

電源ボタンを押します

電源を切ります。テレビ本体の電源スイッチで電源を切りますと、オンタイマーは動作しません。設定時間になると自動的にテレビの電源が入ります。

●テレビが動作中に停電になった場合、オンタイマーは解除されます。

オンタイマーを確認したいとき

オンタイマーボタンを押します。画面に分単位で残り時間が表示されます。約3秒後に表示が消えます。残り時間表示中にもう一度ボタンを押すと表示が0:00となり、タイマーは解除されますのでご注意ください。



オンタイマーを解除したいとき

- ① タイマーのボタンを押します。画面にタイマーの残り時間が表示されます。
- ② 残り時間表示中(約3秒)にもう一度同じボタンを押します。
- ③ 画面表示の残り時間が0:00となり、タイマーは解除されます。このときピッと音とともにオンタイマーランプが点灯します。

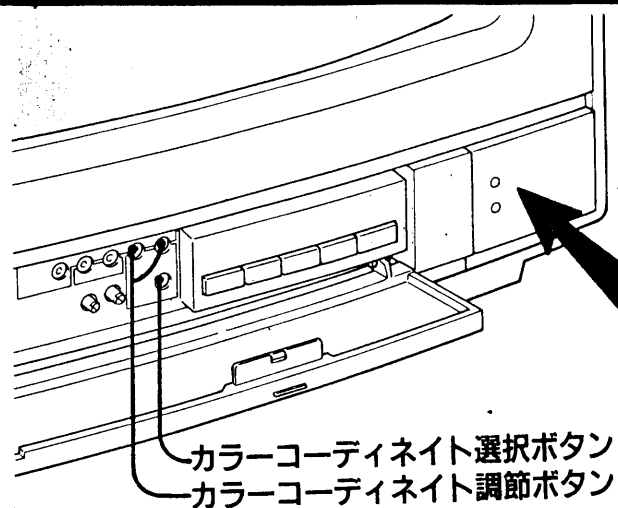


オンタイマーについて

- オンタイマーは多くの誤差が生じる場合があります。
- オンタイマー、オフタイマーを同時設定したときは、オフタイマーが優先します。
- オンタイマーの動作中、電源、音量、チャンネル操作等をしない。安全のため約1時間30分に電源が切れます。
- オンタイマー、オフタイマー、お知らせタイマーにおいて2つ以上同時に設定した場合の秒単位の計時は、最初に設定したタイマーと同期して行います。

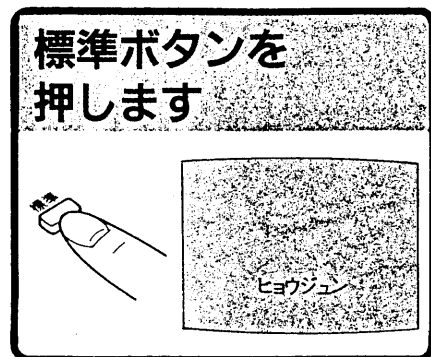
画像 [カラーコーティネイト] の調節 (明るさ, 色あい, 色の濃さ)

工場出荷時、標準のカラー画像にしてありますので、ふだんは調節する必要はありません。
 なお、明るさは最大、色あい、色の濃さは標準に設定されています。



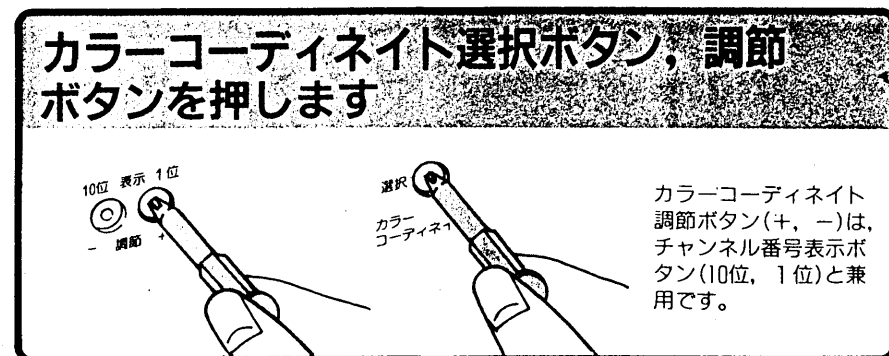
カラーコーティネイト選択ボタン
 カラーコーティネイト調節ボタン

標準ボタンの使いかた



色あい、色の濃さが標準にもどります。
 (明るさは、設定した状態のまま標準にはもどりません。)

本体での調節 操作はリモコンでの操作と同じです。

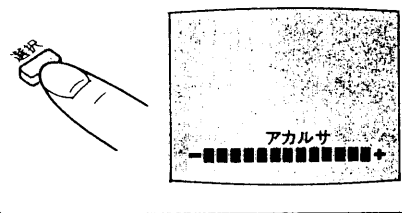


- ① 調節したい画面表示を選択ボタンで選びます。
- ② +, -ボタンでお好みの画像に調節します。

カラーコーティネイト調節ボタン(+, -)は、チャンネル番号表示ボタン(10位, 1位)と兼用です。

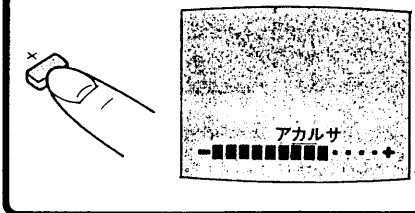
明るさの調節

選択ボタンで
アカルサを選びます



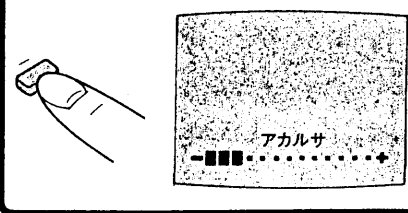
画面下に表示がでます。

+ボタンを押します



画面下のバーの数が増え、画面が明るくなります。

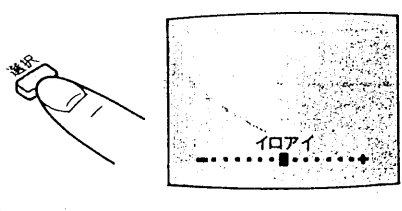
-ボタンを押します



画面下のバーの数が減り、画面が暗くなります。

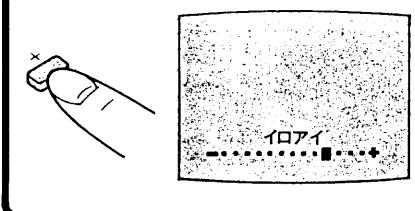
色あいの調節

選択ボタンで
イロアイを選びます



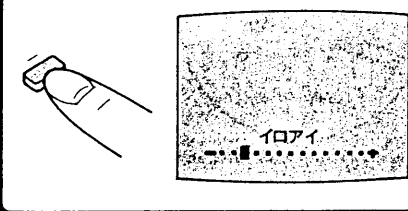
画面下に表示がでます。

+ボタンを押します



カーソルが+側へ動き、画面が緑っぽくなります。

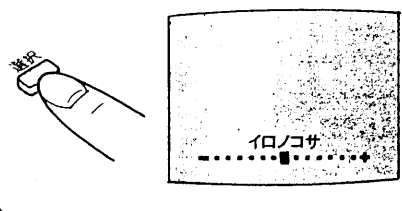
-ボタンを押します



カーソルが-側へ動き、画面が赤っぽくなります。

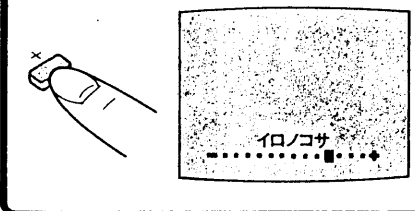
色の濃さの調節

選択ボタンで
イロノコサを選びます



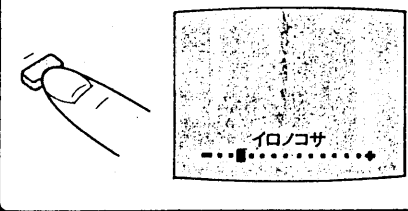
画面下に表示がでます。

+ボタンを押します



カーソルが+側へ動き、画面の色が濃くなります。

-ボタンを押します

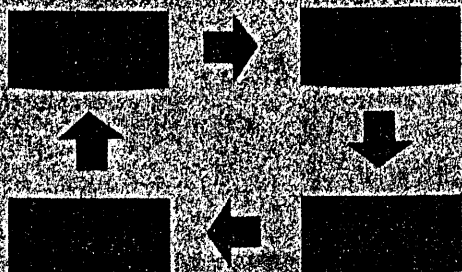


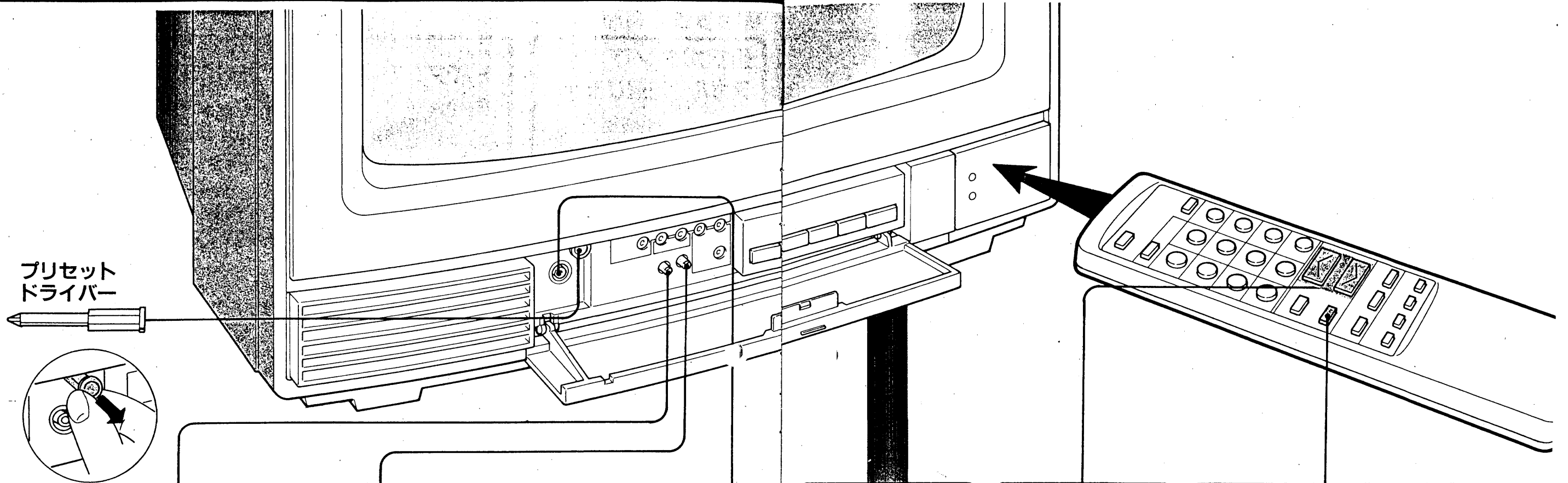
カーソルが-側へ動き、画面の色が淡くなります。

画像の調節

選択ボタンの使いかた

選択ボタンを押すことに、つぎの順で各調節の画面表示がでます。
 ボタンをはなしてから約5秒後に通常の画面にもどります。調節は画面表示のある間に行ってください。
 ゲームPがオンになっていますと、カラーコーティネイトの調節はできません。





黒レベル調節

付属のプリセットドライバーを使います。

明るくなる
暗くなる

暗い部分の明るさを調節します。

画質調節

くっきりとした画質になる
やわらかな画質になる

お好みの画質に調節します。

イヤホンと録音は

イヤホン/録音端子に別売りのイヤホンを差込みます。

コード取出し口

スピーカーの音は消え、イヤホンだけで聞くことができます。録音のときもこの端子をご使用ください。録音の際はテープレコーダーの取扱説明書をご覧のうえ、録音用のコードをお求めください。

テレビゲーム本体とテレビ本体(14CH-F1)を接続します

テレビ本体との接続はテレビゲーム本体の取扱説明書をご覧ください。

音量ボタンを押します

音量を調節します。

ゲームPボタンを押します

ゲームPオン

ゲームに適した明るさの画面になります。

ゲームPオフ

画面がもとの明るさにもどります。

ゲームPオン、ゲームPオフの画面表示はボタンを離してから約3秒後に消えます。

テレビゲームを

ゲームPボタンについて

- テレビゲームを楽しむときは、目にやさしい画面のゲームポジション「オン」の状態をおすすめします。
- テレビゲーム以外の画面をご覧になるときは、ゲームポジションボタンを「オフ」にし、カラーコーディネート選択ボタンで明るさを選択し、調節ボタン(+)で明るさを調節してください。

ご注意

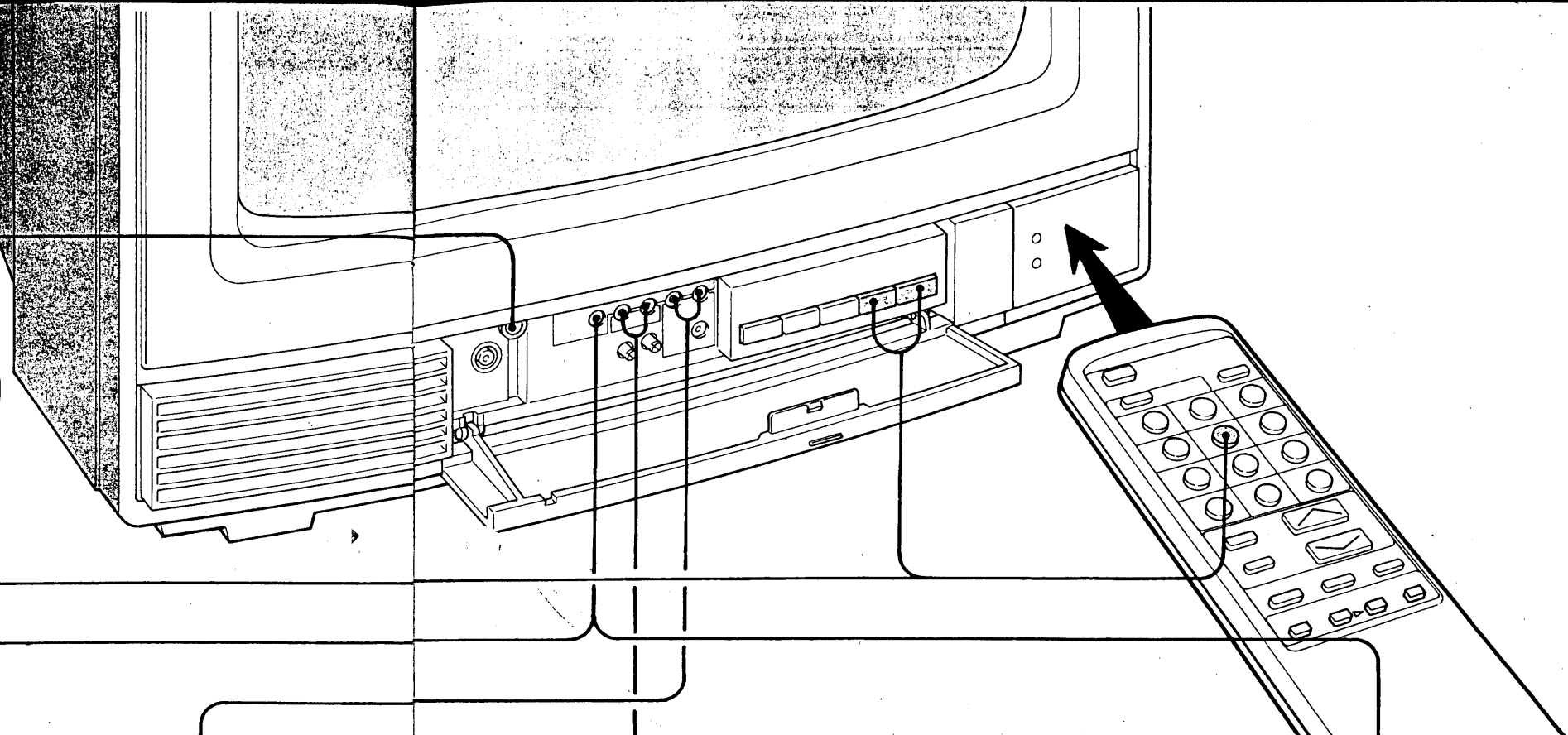
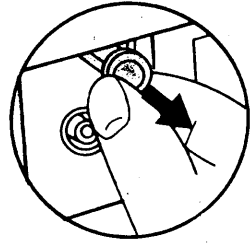
ゲームPオンの状態では、カラーコーディネート調整はできません。

受信チャンネルの合わせかた

このテレビは工場出荷時には、リモコン選局ボタンの番号と同じく、VHFの1~12チャンネルに設定されています。UHF放送を受信する場合には、次の方法で設定しなおしてください。同じ方法で、VHF、UHFとも受信できるチャンネルをお好みの配列に設定することもできます。

プリセット
ドライバー

ここでは、リモコンの5の位置にUHFの42チャンネルを設定する方法を例にして説明します。
(入力切換が「テレビ」になっていないと、チャンネル設定はできません。)



① リモコンの選局ボタンで「5」を押します

あるいは、本体の選局ボタンを押して「5」を表示させます。

② チャンネル設定ボタンを押します

画面表示をUHFに合わせます。

下図を参照してください。

③ チャンネル番号表示ボタンを押します

チャンネル番号を42に変えます。

押すごとに次のように数字が変わります。
10位……1→2→3……8→9→表示なし
1位……1→2→3……8→9→0

④ 同調ボタンを押して選局します

42チャンネルの放送に変えます。

画面下の同調バーの表示を見ながら、同調(▼・▲)ボタンにより合わせます。バーの数を同調の目安にご利用ください。新聞等のテレビ番組表などで番組の確認をしながら行ってください。

⑤ 複数のチャンネルを変更する場合は

リモコンの選局ボタンで他のチャンネルを押し、②~④までの操作をくり返します。

⑥ チャンネル設定ボタンを押します

設定が完了します。

画面は通常の受信状態にもどります。

の受信チャンネルの合わせかた

画面表示について

受信チャンネル変更時の各画面表示は、次のような内容を示します。

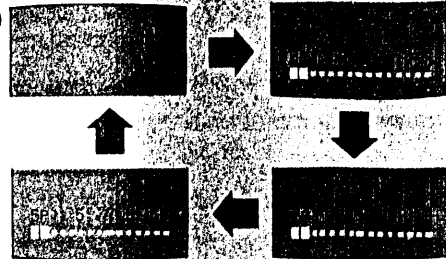


同調の目安 設定するバンド表示

チャンネル設定ボタンの使いかた

チャンネル設定ボタンを押すごとに、つぎのように画面表示します。(通常)

VHF・L 1~3チャンネル
VHF・H 4~12チャンネル
UHF 13~62チャンネル

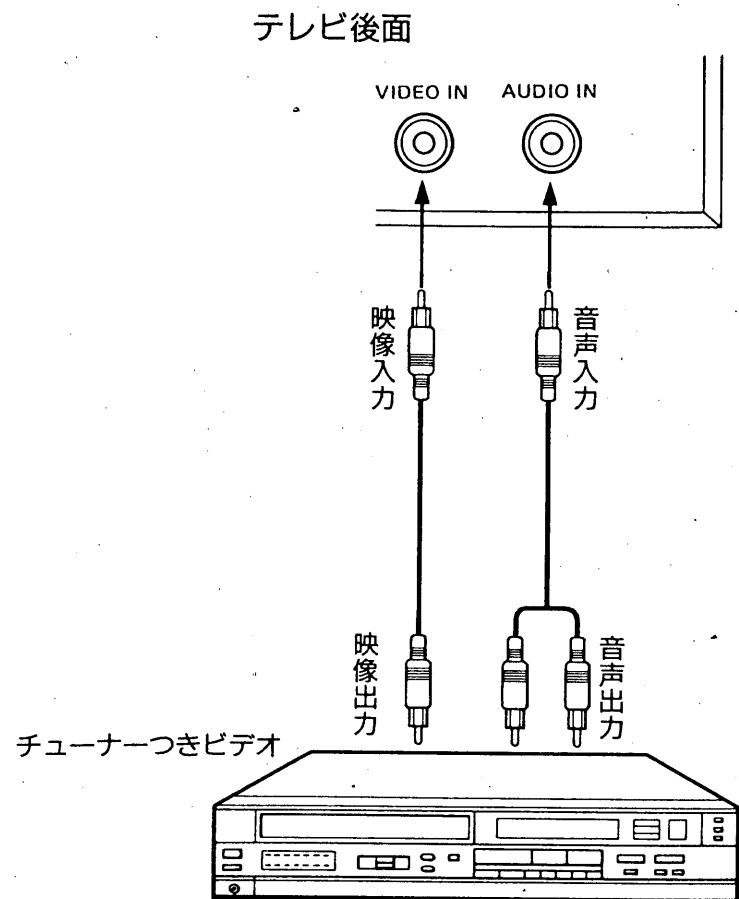


微調について

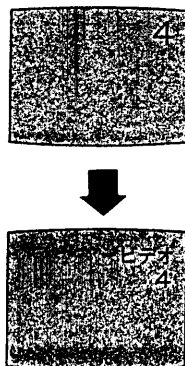
通常はAFS回路が働いて自動的に最良点に同調されています。電波状態によって同調を少しずらしたほうが見やすくなる場合には、つぎの手順で見やすい画像に微調してください。

- ① 設定ボタンを通常にしておきます。
- ② 微調ボタン(▼・▲)を押し、見やすい画像に合わせます。(このとき、AFSの設定はOFFとなります。)

ビデオとの接続例



リモコンまたは本体の入力切換ボタンを押すごとに、次のように切換わります。



■ 再生したいとき

- ① ビデオとテレビを上図のように接続します。
- ② リモコンまたは本体の入力切換ボタンを押して「ビデオ」にします。
- ③ ビデオを再生状態にします。

接続コードについて

- 接続コードは別売りです。
- VTRに合ったコードをお買い求めください。

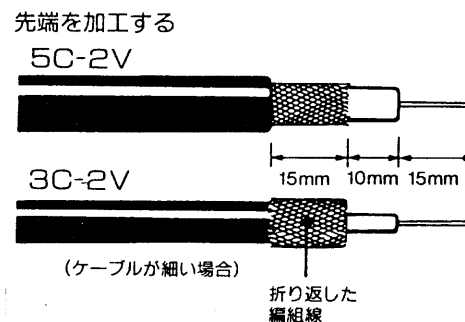
接続について

- 外部機器と組合わせてご使用になるときにはそれぞれの取扱説明書をよくお読みになってください。
- 接続の際は各機器の電源を切ってから行ってください。
- 外部機器との接続時、入出力端子をまちがえて接続すると、故障の原因になりますのでご注意ください。

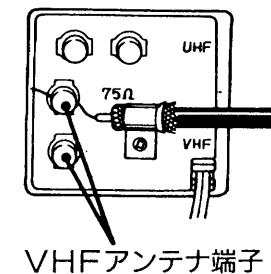
VHFアンテナ線の接続

同軸ケーブル、またはVHF平行フィーダーをご使用ください。
(同軸ケーブルの方が妨害電波の影響を受けにくく、良好な画像が得られます。)

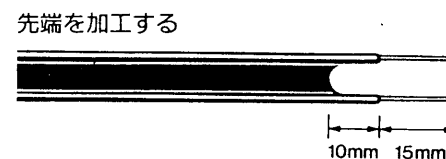
同軸ケーブルの準備



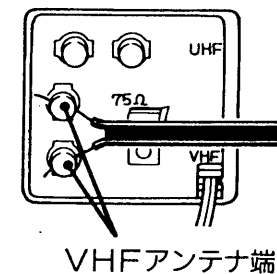
同軸ケーブルを取付ける



平行フィーダーの準備

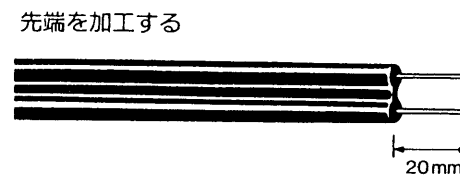


VHFフィーダーを取付ける



UHFアンテナ線の接続

UHF専用のアンテナ線をご使用ください。
テレビのUHFアンテナ端子に直接接続します。



フィーダーの先端を端子左下の丸穴に入れてから、ネジを締めてください。

