

ご使用の前にこの『安全上のご注意』、裏面の『組立方法』をよくお読みの上、正しくご使用ください。その後大切に保管し、必要なときにお読みください。

このたびは日立テレビスタンドをお買い上げいただきありがとうございました。製品を安全に正しくお使いいただき、お使いになる人や他の人への危害、損害を未然に防ぐために、下記安全上のご注意をよくお読みになり、表示内容をよく理解し、必ずお守りください。そのあと大切に保存し、必要なときにお読みください。

安全上のご注意

警告表示と図記号について

■ 誤った取扱をしたときに生じる危険とその程度を、次の表示で説明しています。

⚠ 注意 この表示は、誤った取り扱いをすると傷害や損害が発生する可能性があることを示しています。

■ お守りいただきたい内容を絵表示で説明しています。

⚠ 「注意」を表わします。 **⊘** 「禁止」を表わします。 **!** 「強制」を表わします。十分に気を付けてください。絶対に行わないでください。必ず実行してください。

⚠ 注意	
<p>カタログに記載されているプラズマテレビ以外には使用しないでください。指定以外の組み合わせで使用すると、倒れたり破損してけがの原因となることがあります。</p> <p>このプラズマテレビ取付金具は下記の日立プラズマテレビモニター、液晶テレビモニター専用です。</p> <p>W32-P7000 W32-P5000 W27-L7000 W37-P7000 W37-P5000 W32-L7000 W42-P7000 W42-P5000</p>	<p>設置作業は2人以上で行ってください。重量物が落下してけがの原因となります。</p> <p>! </p>
<p>プラズマテレビは、正しく載せてください。転倒防止の措置をしてください。</p> <p>⊘ </p> <p>取り付けが不十分だと倒れたり破損してけがの原因となることがあります。</p>	<p>水平で安定した場所に据え付けてください。</p> <p>! </p> <p>誤った設置をすると倒れたり、プラズマテレビが落下して、けがの原因となることがあります。</p>

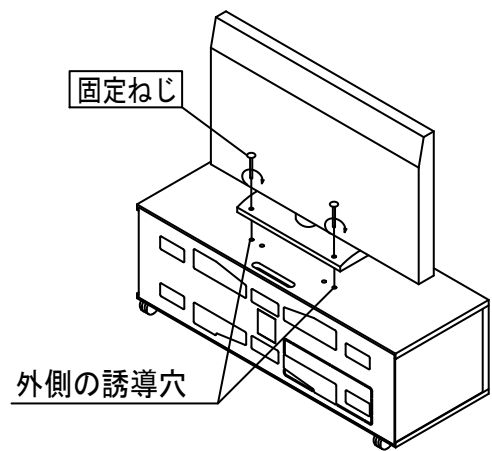
⚠ 注意	
<p>湿度の高い場所では使用しないでください。</p> <p>⊘ </p> <p>長時間の使用では、サビなどが発生し強度低下を招くことがあり、倒れたり破損してけがの原因となることがあります。</p>	<p>万一、テレビスタンドが変形、ひび割れを起こした場合は使用しないでください。</p> <p>⊘ </p> <p>そのまま使用すると倒れたり破損してけがの原因となることがあります。</p>
<p>ガラス扉に衝撃を与えたり、鋭利なものをぶついたり、傷をつけたりしないでください。</p> <p>⊘ </p> <p>破損した場合 破片が飛び散りけがの原因となることがあります。ガラスは傷が入った状態で長時間使用すると、傷が進行し自然に破壊することがあります。</p>	<p>・前面キャスターのロック及び解除。移動しないときは、必ずキャスターをロックしてください。</p> <p>ロック フリー</p> <p> ロック時は赤色マークが見える</p> <p>車輪がロックされている時は、赤いマークが表示されています。</p>
<p>キャスターに注油しないでください。</p> <p>⊘ </p> <p>ひび割れ、破損の原因となり、倒れたり破損してけがの原因となることがあります。</p>	<p>テレビスタンドに乗ったり、踏み台がわりに使わないでください。</p> <p>⊘ </p> <p>倒れたり、破損してけがの原因となることがあります。特に小さいお子様はご注意ください。</p>

設置方法

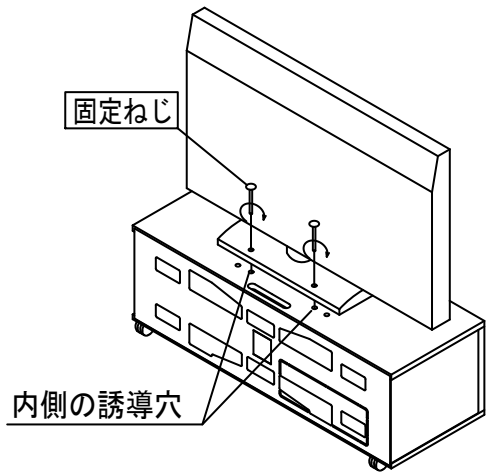
■ 設置前に⊕ドライバーをご用意ください。

■ テレビを特定の位置に合わせて、同梱の固定ねじ（2箇所）で固定してください。

W32-P5000、W37-P5000
を使用する場合

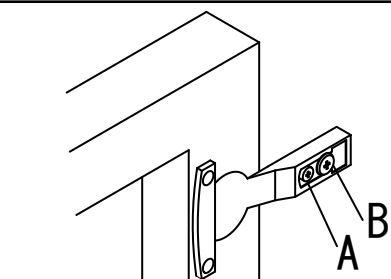
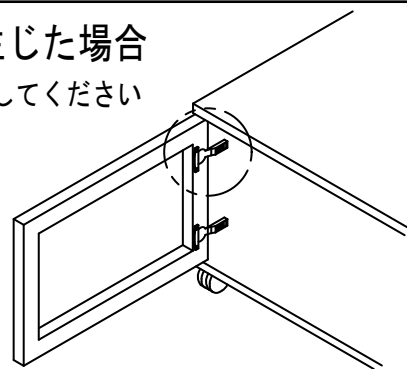


W32-P7000、W37-P7000、W42-P7000、W42-P5000
W27-L7000、W32-L7000
を使用する場合



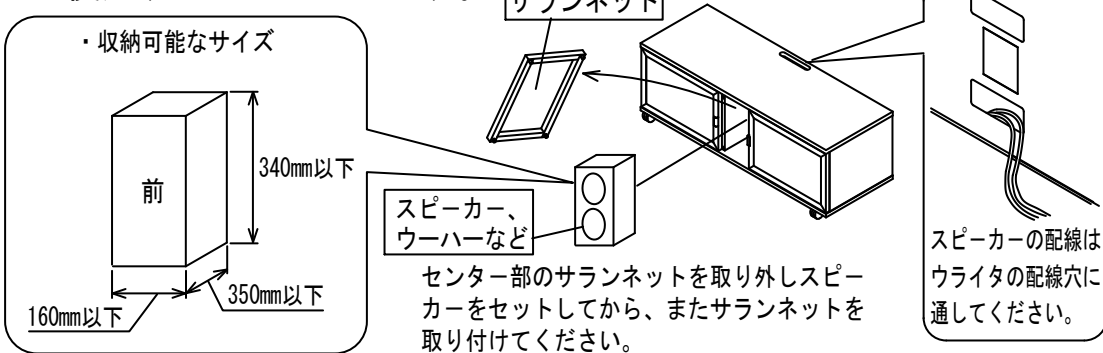
■ ガラス扉に段差が生じた場合

・右の拡大図に従い扉を調整してください

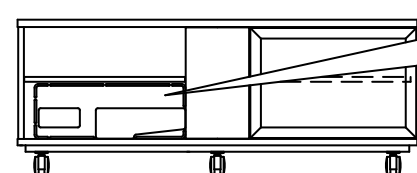


Aのねじを回せば、扉を左右に調整できます。
Bのねじを回せば、扉を前後に調整できます。

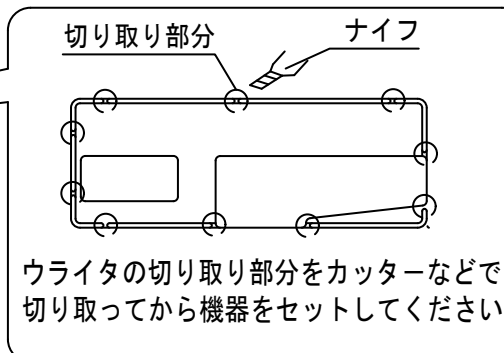
■ 下図のサイズのスピーカー、ウーハー等ををセットして使用することができます。



■ 奥行のある機器は下記の場所にセットしてください。

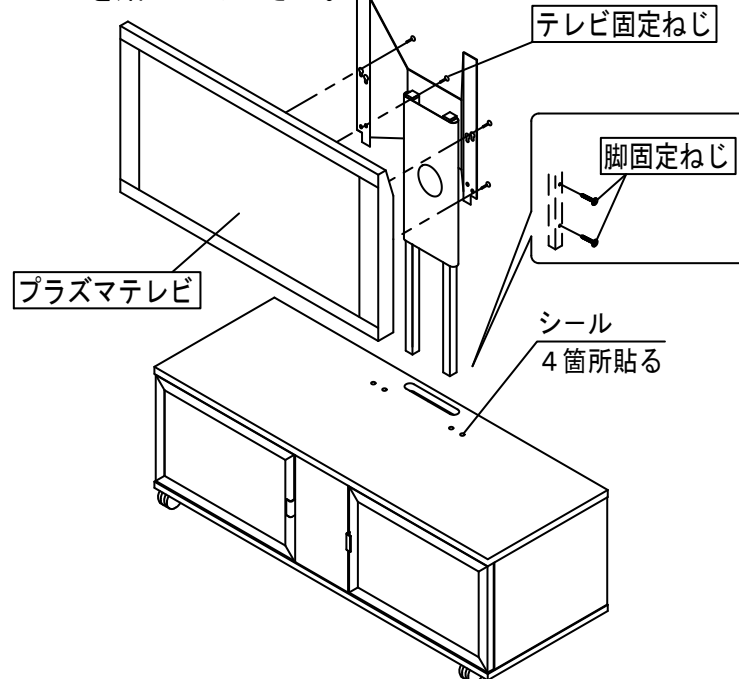


* 奥行のある機器はウライタの切り取り部分をカッターなどで切り取ってからセットしてください。



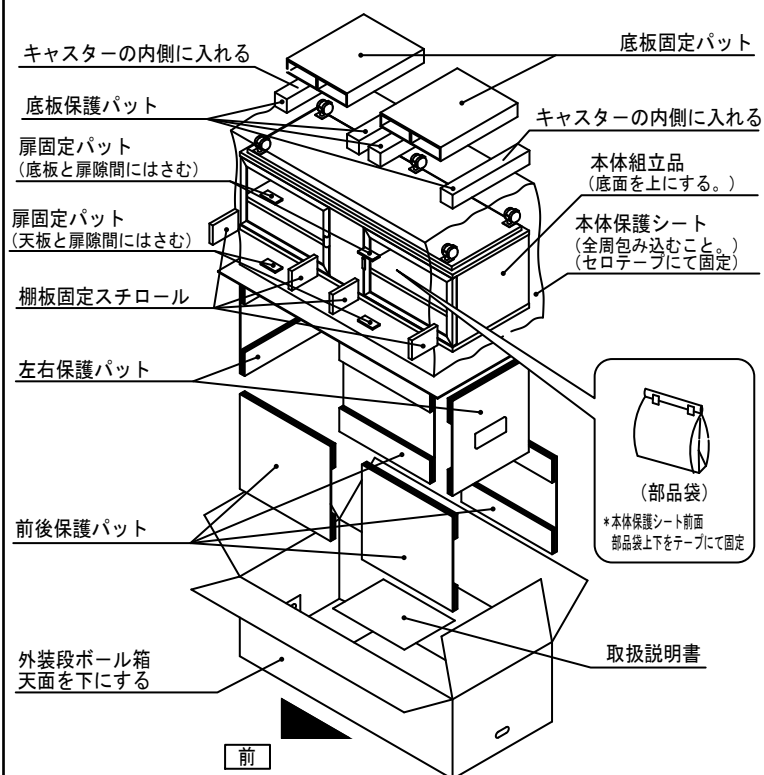
■ プラズマテレビ取付金具（TB-PYF0031）を使用する場合

天板後側の穴にプラズマテレビ取付金具を取り付けて使用することができます。
その場合は、天板の丸穴の4箇所と同梱のシールを貼ってください。

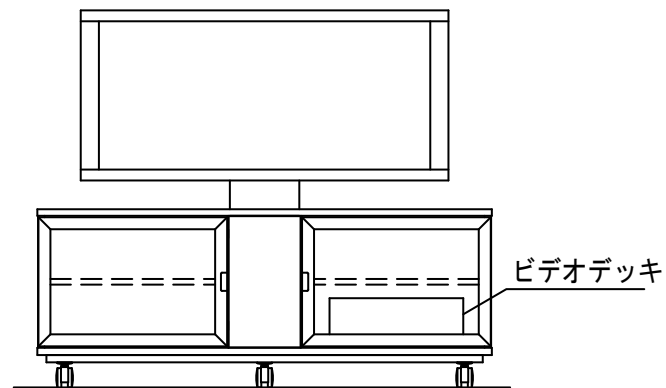


プラズマテレビ取付金具の詳細取り付け方法は、TB-PYF0031の取扱説明書をご覧ください。

梱包要領



■ ビデオデッキは、下段に収納してください。



ビデオデッキをプラズマテレビの近くに置くとビデオ再生画面が乱れる場合があります。

使用上のご注意

- 高温にならない場所に置いてください。直射日光が当たるところや、熱器具の近くに置くと塗装面のふくれやはがれ、変色の原因となります。
- テレビスタンドの化粧面にセロハンテープなどの粘着性のものを付着させますと化粧面がはがれることがありますので、付着させないようご注意ください。
- 汚れは乾いた布でふいてください。汚れがひどい時は水にうすめた中性洗剤に浸した布をよくしぼりふいてください。なおベンジン、シンナー、家庭用ワックスなどでふくと変質したり、色がはげる原因となります。（化学ぞうきんをご使用の際は、その注意書に従ってください。）

主な仕様

- ・外形寸法 : 幅1250mm×奥行450mm×高さ482mm
- ・製品重量 : 36kg
- ・天板耐荷重 : 50kg
- ・表面仕上げ : ウレタン塗装仕上げ
- ・内装品 : シール 4枚(φ15)
固定ねじ 2本

このテレビスタンドは株式会社日立製作所の認定を受け、朝日工業株式会社が販売するものです。

朝日工業株式会社

〒441-3111 愛知県豊橋市原町字蔵社88番地
電話(0532)41-2118

裏面もごらんください。