

日立プラズマテレビ専用スタンド TB-PD32MV設置説明書

必ずお守りください

このたびは日立プラズマテレビ専用スタンドをお買い上げいただきありがとうございました。
製品を安全に正しくお使いいただき、お使いになる人や他の人への危害、損害を未然に防ぐために、下記安全上のご注意をよくお読みになり、表示内容をよく理解し、必ずお守りください。

安全上のご注意

警告記号と図記号について

■誤った取扱をしたときに生じる危険とその程度を、次の表示で説明しています。



注意

この表示は誤った取扱をすると傷害や損害が発生する可能性があることを示しています。

■お守りいただきたい内容を絵表示で説明しています。



「注意」を表わします。
十分に注意してください。



「禁止」を表わします。
絶対に行わないでください。



「強制」を表わします。
必ず実行してください。

注意

●カタログに記載されている日立プラズマテレビ以外には使用しないでください。

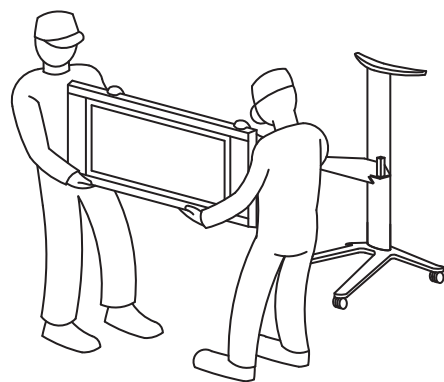


このテレビスタンドは下記の日立プラズマテレビモニター専用です。

**W32-P7000
W32-P5000**

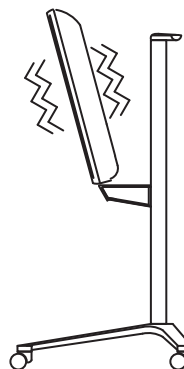
指定以外の組合せで使用すると、倒れたり破損してけがの原因となることがあります。

●設置作業は必ず2人以上で行ってください。



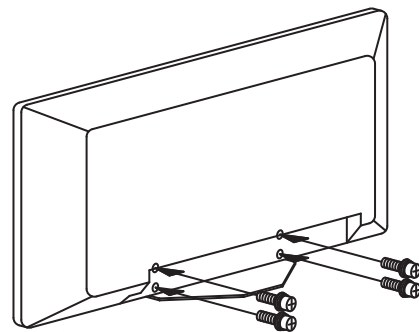
重量物が落下してけがの原因になります。

●プラズマテレビを正しくセットしてください。また、六角レンチ頭のネジは絶対にゆるめたり、はずしたりしないでください。



誤った設置をすると、倒れたり、プラズマテレビが落下してけがの原因となることがあります。

●ボルトやネジ類は所定の場所に確実に締め付けてください。

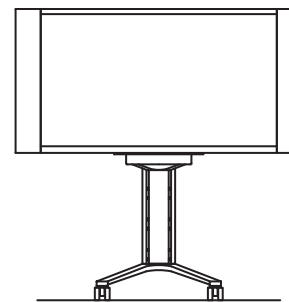


不十分な組み立てかたをすると強度が保てず倒れ、破損してけがの原因となることがあります。

ご使用の前にこの「安全上のご注意」、裏面の「組立方法」をよくお読みの上、正しくご使用ください。その後大切に保管し、必要なときにお読みください。

注意

●水平で安定した場所に据え付けてください。



倒れたり、破損してけがの原因となることがあります。

●プラズマテレビの角などに寄りかかったり、物をのせたりしないでください。



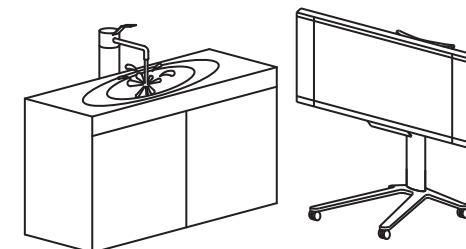
倒れたり破損してけがの原因になることがあります。

●移動させるときはキャスターストッパーをはずし、スタンド本体上部のハンドルを持ってゆっくりと押してください。



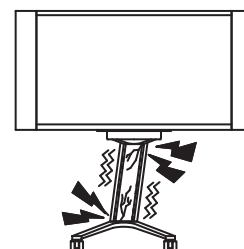
床に段差や傾斜がある場所や、毛足の長いじゅうたん等の上を移動させる場合は、スタンドが転倒しないように特に注意してください。
倒れたり、破損してけがの原因となることがあります。

●湿度の高い場所では使用しないでください。



長時間の使用では、錆などが発生し強度低下を招くことがあります。倒れたり破損してけがの原因になることがあります。

●万一、テレビスタンドが変形、ひび割れを起こした場合は使用しないでください。



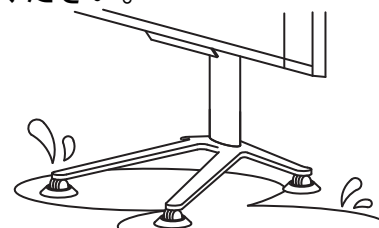
そのまま使用すると倒れたり破損してけがの原因になることがあります。

●テレビスタンドにのったり、踏み台がわりに使わないでください。



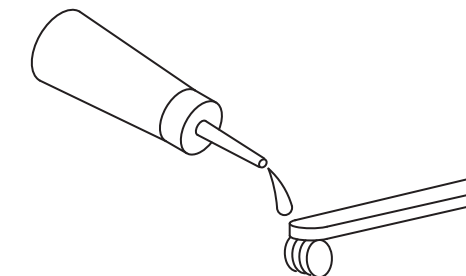
倒れたり破損して、けがの原因となることがあります。特に小さいお子様にはご注意ください。

●濡れた床や、ワックスをかけた床などでは使用しないでください。



当商品に同梱のキャスターストッパーは、そのような場所で使用した際、まれに床に貼り付いてしまうことがあります。

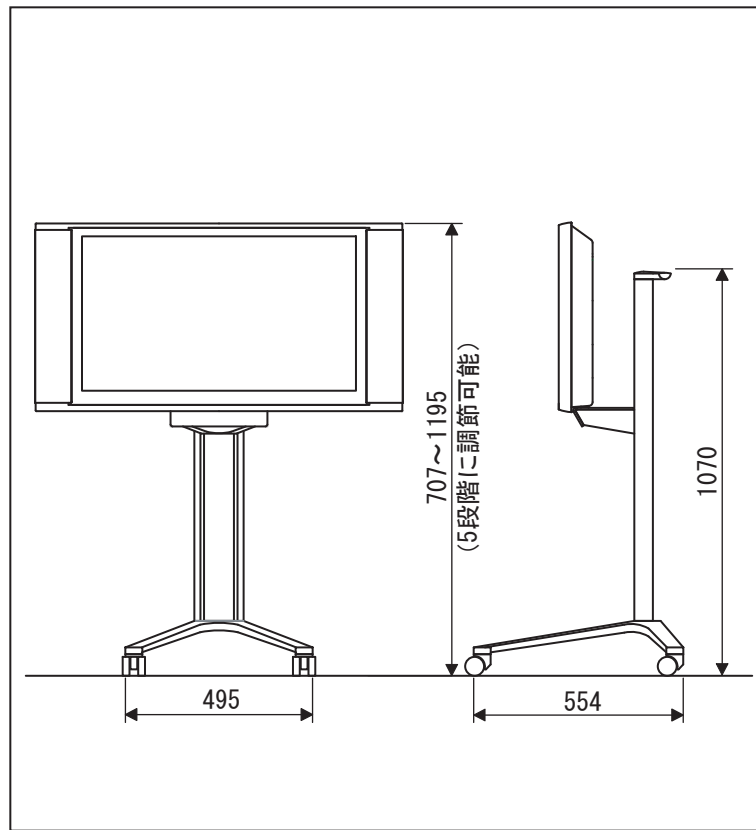
●キャスターに注油しないでください。



ひび割れ、破損の原因となり、倒れたり破損してけがの原因となることがあります。

裏面もご覧ください。

完成図



製品仕様

外形寸法	幅495・×奥行554・×高さ1070・
質量	11kg
主な材質	アルミニウム
表面処理	アルマイト仕上げ、他

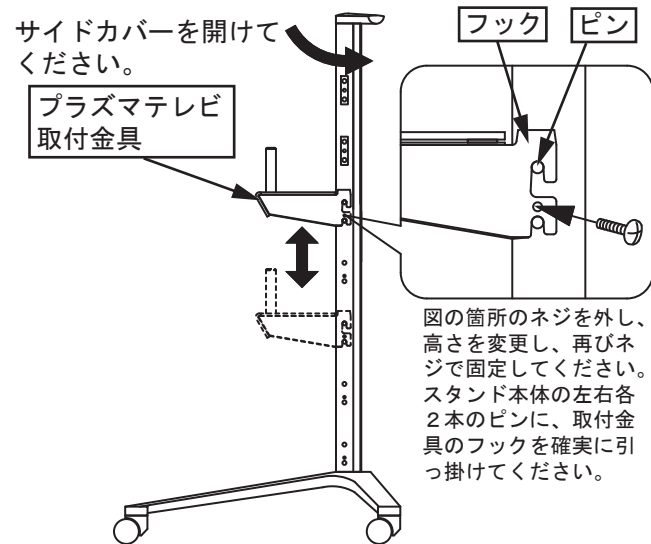
部品構成表

スタンド本体 1体	キャスターストッパー 2個
	コードクランプ 2個

組立方法

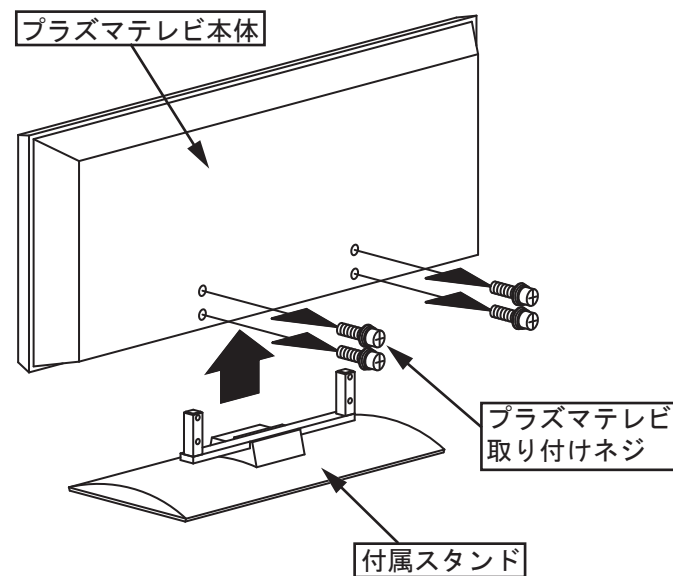
■設置前に⊕ドライバーをご用意ください。
■設置作業は必ず2人以上で行ってください。

1 プラズマテレビ取り付け金具の高さを、お好みの高さに調節してください。(出荷時は最上段に設置してあります。)



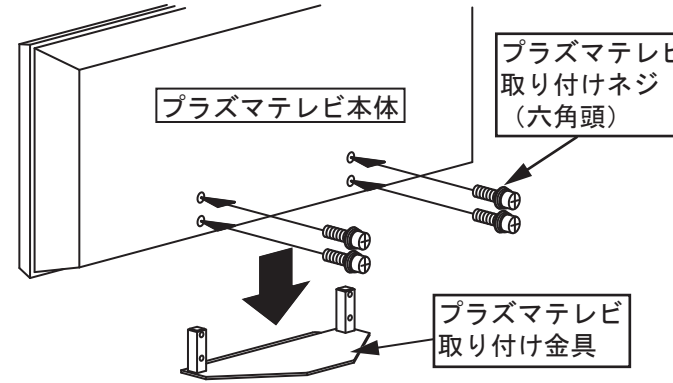
図の箇所のネジを外し、高さを変更し、再びネジで固定してください。スタンド本体の左右各2本のピンに、取付金具のフックを確実に引っ掛けてください。

2 プラズマテレビに付属しているスタンドを外してください。



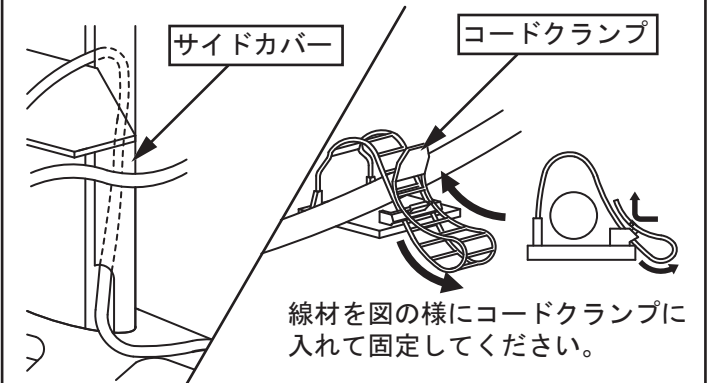
※外したネジはそのままスタンドへの取り付けに使用しますので、紛失、廃棄等しないように保管してください。

3 スタンド本体にプラズマテレビを、プラズマテレビ取り付けネジにて取り付けてください。



※プラズマテレビ取り付けネジは、付属のスタンドとの取り付けに使用されていたものを使用してください。

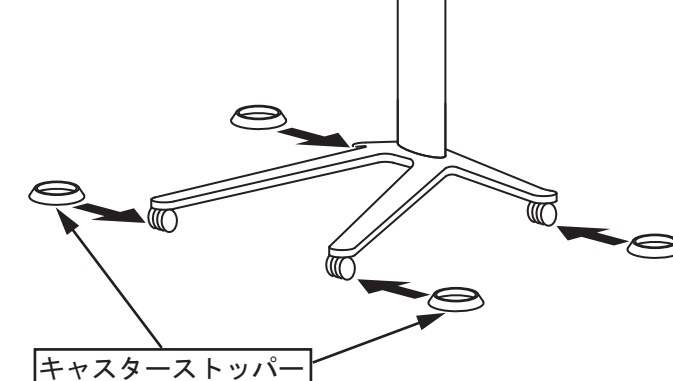
4 サイドカバー内を通したり、付属のコードクランプを使用して、コードをまとめることができます。



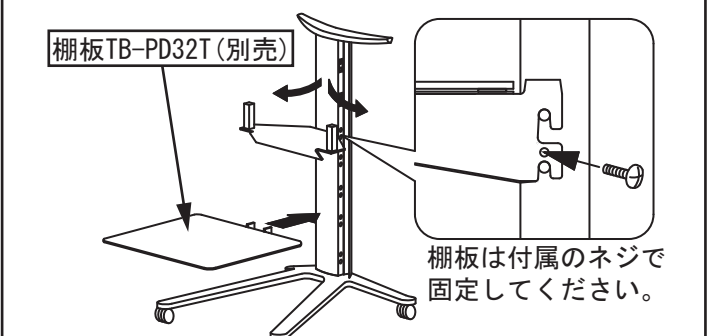
線材を図の様にコードクランプに入れて固定してください。

※配線のまとめ方は、お客様の使用場所、機器等に合わせた方法をご利用ください。

5 キャスターストッパーを取り付けてください。



6 別売の棚板(TB-PD32T)を取り付けて使用することができます。(最多で2枚まで取り付けが可能です。)



棚板は付属のネジで固定してください。

使用上のご注意

- 高温にならないところに置いてください。直射日光が当たるところや、熱器具の近くに置くと化粧面のふくれやはがれの原因となります。
- テレビスタンドの化粧面にセロハンテープなどの粘着性のものを付着させますと化粧面がはがれることがありますので、付着させないようご注意ください。
- 汚れは乾いた布でふいてください。汚れがひどい時は水にうすめた中性洗剤に浸した布をよくしぼりふいてください。なおベンジン、シンナー、家庭用ワックスなどでふくと変質したり、色はげの原因となります。(化学ぞうきんをご使用の際は、その注意書に従ってください。)

このテレビスタンドは株式会社日立製作所の認定を受け、朝日工業株式会社が販売するものです。

朝日工業株式会社

〒441-3192 愛知県豊橋市原町字蔵社88番地
電話 (0532) 41-2118

裏面もご覧ください。