

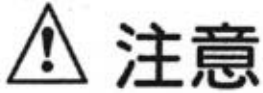
安全上のご注意

必ずお守りください

製品を安全に正しくお使いいただき、お使いになる人や他の人への危害、損害を未然に防ぐために、下記の表示内容をよく理解し、必ずお守りください。

警告表示と図記号について

■誤った取り扱いをしたときに生じる危険とその程度を、次の表示で説明しています。



注意

この表示は、誤った取り扱いをすると傷害や損害が発生する可能性があることを示しています。

■お守りいただきたい内容を次の絵表示で説明しています。



「注意」を表わします。
十分に気を付けてください。



「禁止」を表わします。
絶対に行わないでください。



「強制」を表わします。
必ず実行してください。

⚠ 注意

- サイドラックに乗ったり、踏み台がわりに使わないでください。



禁止

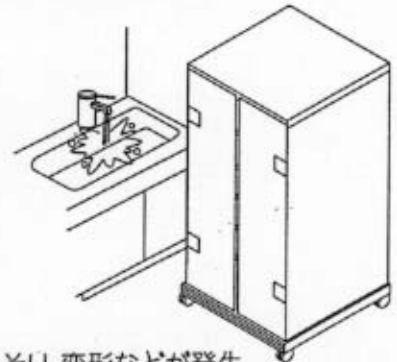


倒れたり、破損してけがの原因となることがあります。
特に小さいお子様にはご注意ください。

- 湿度の高い場所では使用しないでください。



禁止

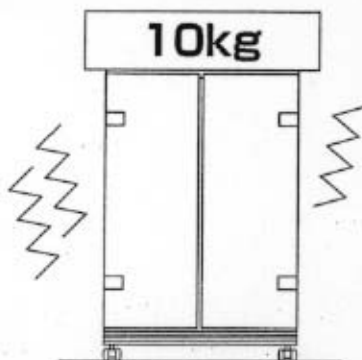


長時間の使用では、そり、変形などが発生し強度低下を招くことがあり、倒れたり破損してけがの原因となることがあります。

- サイドラックの上に10kg以上の重いものや、天板からはみ出るような大きなものを置かないでください。



禁止



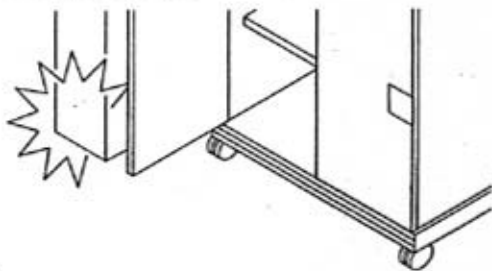
倒れたり、落下してけがの原因となることがあります。

⚠ 注意

- ガラス扉に衝撃を与えたり、傷をつけないでください。



禁止

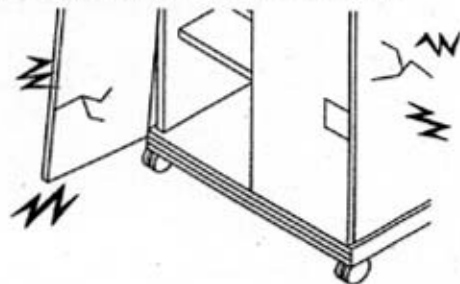


破損した場合、破片が飛び散りケガの原因となることがあります。ガラスは傷がはいた状態で長時間使用すると、傷が進行し自然に破損することがあります。

- 万一、サイドラックが変形、ひび割れを起こした場合は使用しないでください。



禁止

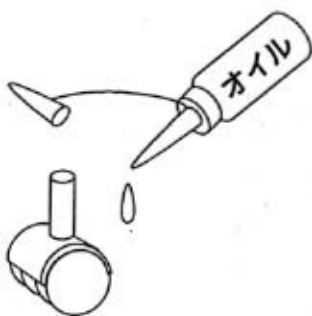


そのまま使用すると倒れたり破損してケガの原因となることがあります。

- キャスターに注油しないでください。

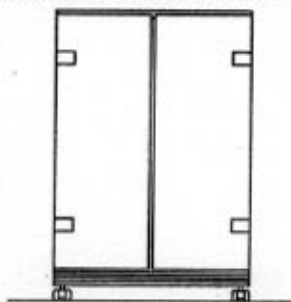


禁止



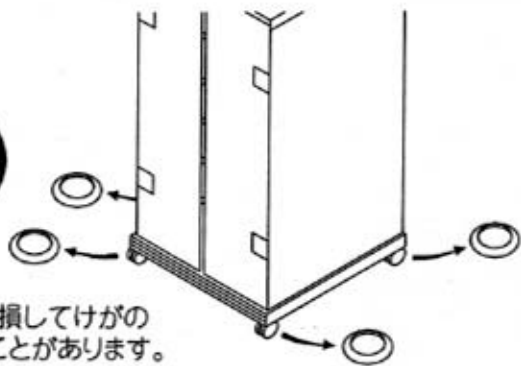
ひび割れ、破損の原因となり、倒れたり破損してケガの原因となることがあります。

- 水平で安定した場所に据え付けてください。



倒れたり、破損してケガの原因となることがあります。不安定な場所ではキャスターをはずしてください。(畳や毛足の長いじゅうたんなど)

- 移動させるときはキャスター受皿をはずし、サイドラックをゆっくりと押してください。



倒れたり、破損してケガの原因となることがあります。

- ガラス扉の開閉時に指を挟まれないように注意してください。



指に注意

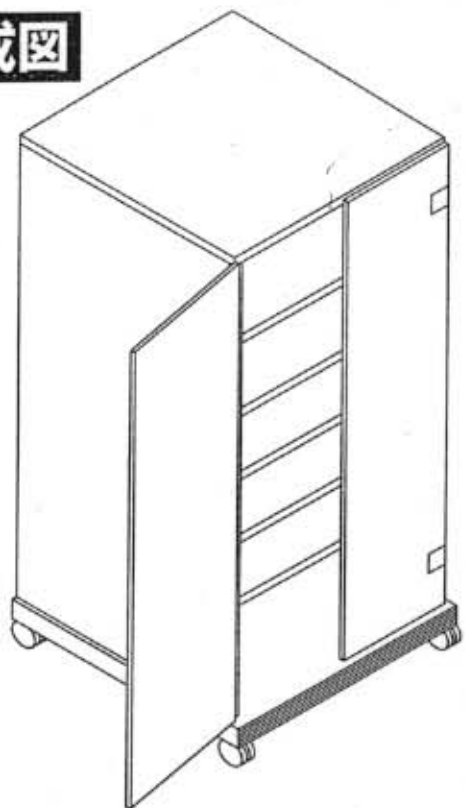
日立サイドラック

TB-48SR 組立説明書

◎このたびは日立サイドラックをお買い上げいただきありがとうございました。

組み立ての前にこの「組立説明書」、裏面の「安全上のご注意」をお読みのうえ、正しくお使いください。そのあと大切に保存し、必要なときにお読みください。

完成図

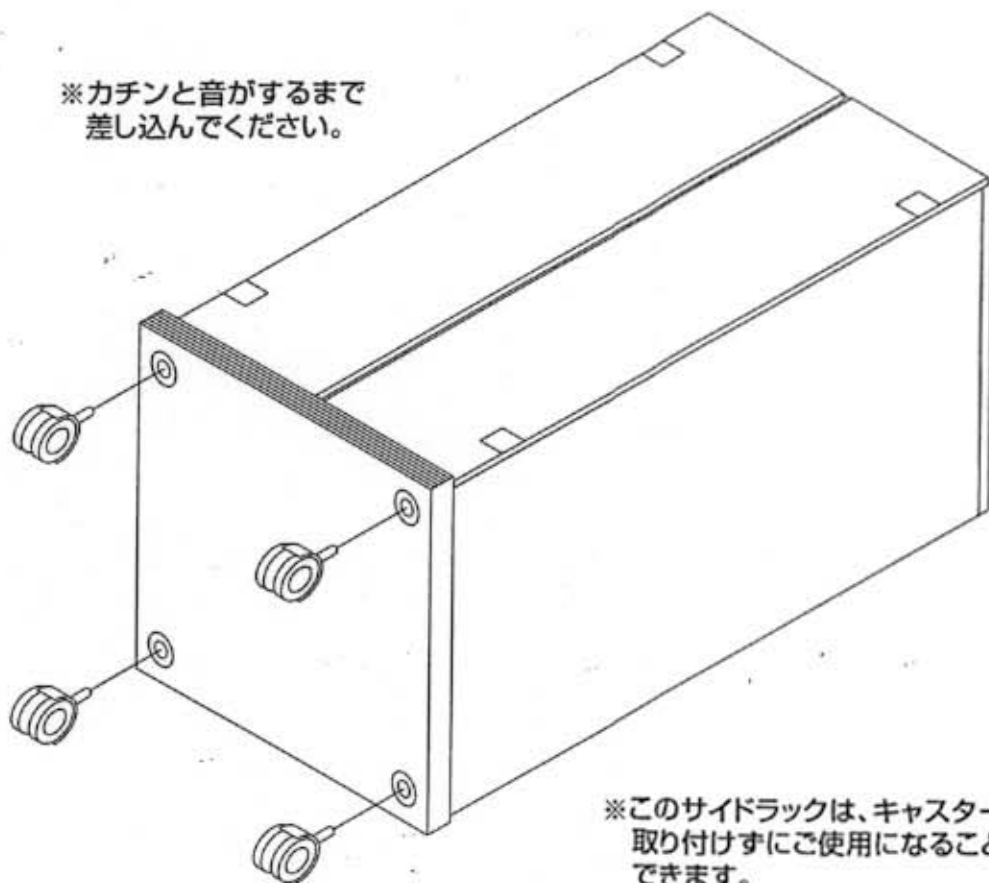


組立方法

■組み立て前に⊕ドライバーをご用意ください。
又、お二人以上での組み立てをおすすめいたします。

1 サイドラックを注意して後に倒し、
キャスター4ヶを取り付けてください。

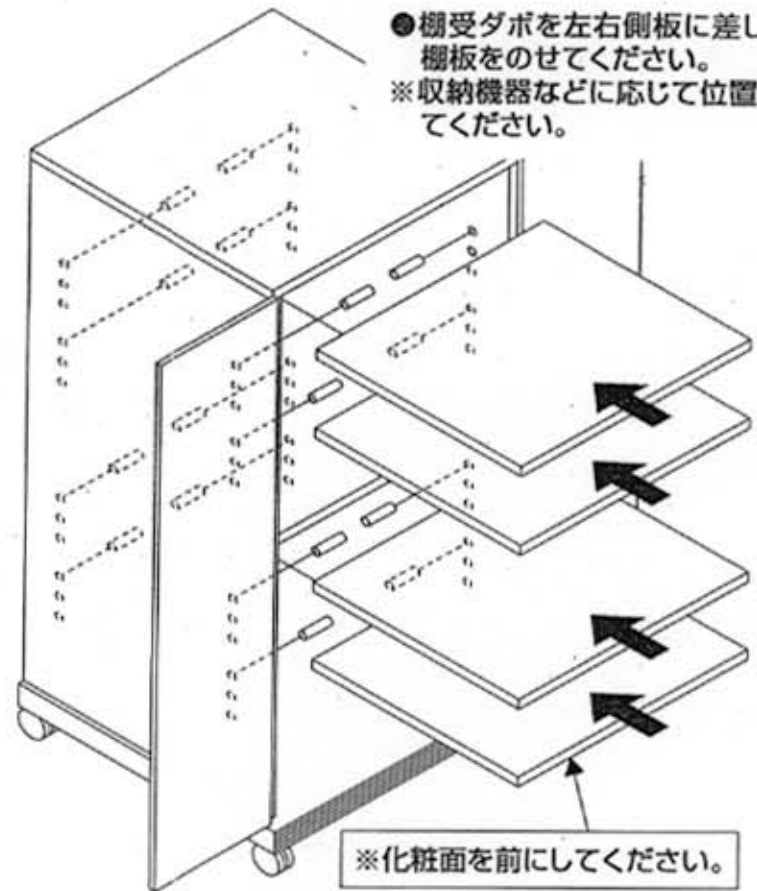
※カチンと音がするまで
差し込んでください。



※このサイドラックは、キャスターを
取り付けずにご使用になることも
できます。

2 棚板4枚を取り付けてください。

●棚受ダボを左右側板に差し込み、
棚板をのせてください。
※収納機器などに応じて位置を決め
てください。

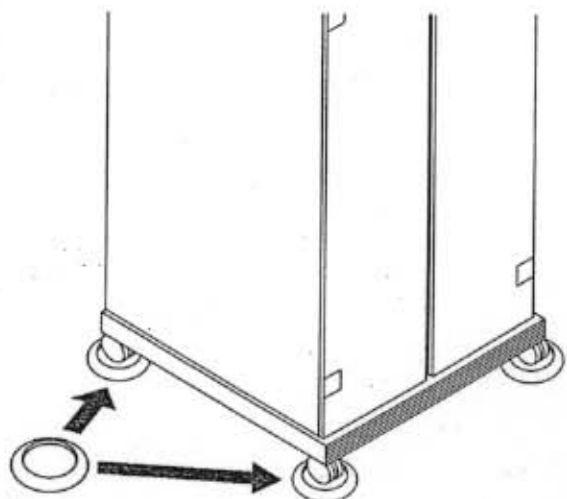


※化粧面を前にしてください。

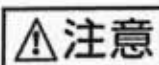
付属部品

部品名	数量
キャスター	4
キャスター受皿	4
受ダボ	16

3 キャスター受け皿を差し込んで
ください。

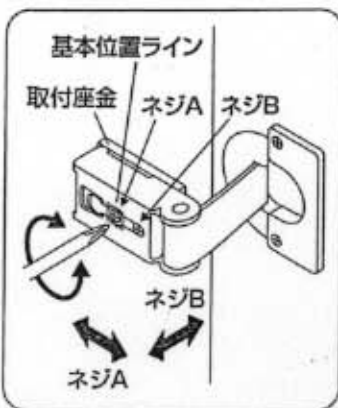


扉の調整方法

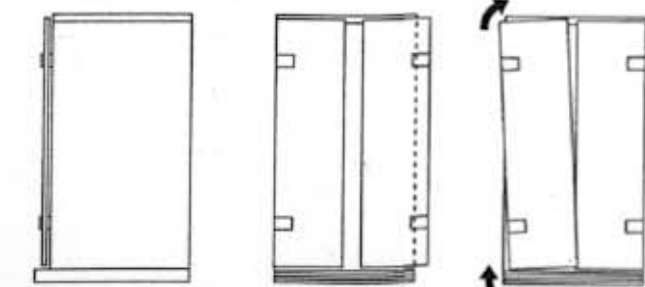


扉の調整時にゆるめたネジは必ず締め付けてください。ネジを締め付けていないと、扉が落下し、けがの原因となることがあります。

丁番の調整



ネジA：扉の前後調整
ネジB：扉の左右（スレ、傾き）調整



a. 扉の前後調整
扉の前後調整は、扉をささえながらネジAをゆるめ調整後締めなおすことにより可能です。

b. 扉の左右のスレ調整
扉の左右のスレ調整はネジB（右回転させると扉は左へ動き左回転させると扉は右へ動きます。）をそれぞれ調整することにより可能です。

c. 扉の傾き調整
扉の傾き調整はネジB（右回転させると扉は左へ動き左回転させると扉は右へ動きます。）をそれぞれ調整することにより可能です。

注）ネジAとネジBをすべてゆるめた時は扉が外れる状態ですので取り扱いには十分ご注意ください。

使用上のご注意

- ・高温にならない場所に置いてください。直射日光が当たるところや、熱器具の近くに置くと化粧面のふくれやはがれの原因になります。
- ・サイドラックの化粧面にセロハンテープなどの粘着性のものを付着させますと化粧面がはがれることがありますので、付着させないようご注意ください。
- ・汚れは乾いた布でふいてください。汚れがひどい時は水にうすめた中性洗剤に浸した布をよくしぼりふいてください。なおベンジン、シンナー、家庭用ワックスなどでふくと変質したり、色はげの原因となります。（化学ぞうきんをご使用の際は、その注意書に従ってください。）

このサイドラックは株式会社日立製作所の認定を受け、
朝日工業株式会社が販売するものです。

朝日工業株式会社

〒441-3192 愛知県豊橋市原町字蔵社88番地 電話(0532)41-2118

